

Nationale Hinterlegungen

In der folgenden Liste werden die beim Eidgenössischen Institut für Geistiges Eigentum hinterlegten Designs publiziert. Dabei sind der Reihe nach angegeben:

- internationale Klassenangaben
- Hinterlegungsnummer
- Hinterlegungsdatum
- Allenfalls Aufschub der Veröffentlichung
- Anzahl der hinterlegten Designs
- Bezeichnung
- Name und Wohnsitz des Hinterlegers oder der Hinterlegerin
- gegebenenfalls Name und Wohnsitz des Designers oder der Designerin
- Name und Geschäftssitz des allfälligen Vertreters oder der Vertreterin
- gegebenenfalls Prioritätsangaben
- gegebenenfalls Beschreibungstext
- Ordnungsnummer
- Reproduktion des Designs

Internationale Hinterlegungen

Die bei der Weltorganisation für geistiges Eigentum in Genf hinterlegten Muster und Modelle mit Benennung Schweiz geniessen den gleichen Schutz wie national hinterlegte Designs. Sie werden jeweils im Blatt «Bulletin des dessins et modèles internationaux» veröffentlicht. Dieses Publikationsorgan ist deshalb für eine vollständige Recherche unbedingt beizuziehen.

Topographien

Angaben über die vom Eidgenössischen Institut für Geistiges Eigentum eingetragenen Topographien von Halbleitererzeugnissen werden in folgender Anordnung aufgeführt:

- Eintragsnummer
- Anmeldedatum
- Bezeichnung
- Name und Wohnsitz des Anmelders oder der Anmelderin
- gegebenenfalls Name und Wohnsitz des Herstellers oder der Herstellerin
- Name und Geschäftssitz des oder der allfälligen Bevollmächtigten
- Datum und Ort einer allfälligen ersten geschäftlichen Verbreitung der Topographie

Dépôts nationaux

Les designs déposés à l'Institut Fédéral de la Propriété Intellectuelle sont publiés dans la liste qui suit. Les indications y relatives sont mentionnées dans cet ordre:

- indications des classes internationales
- numéro de dépôt
- date de dépôt
- le cas échéant, ajournement de la publication
- nombre des designs déposés
- désignation
- nom et domicile du/de la déposant/e
- le cas échéant, nom et domicile du/de la designer
- nom et domicile de l'éventuel/le mandataire
- le cas échéant, indication de priorité
- le cas échéant, description du design
- numéro attribué à chaque design
- reproduction du design

Dépôts internationaux

Les dessins et modèles déposés à l'Organisation Mondiale de la Propriété Intellectuelle à Genève qui désignent la Suisse jouissent de la même protection que les dépôts nationaux. Ils sont chaque fois publiés dans la feuille «Bulletin des dessins et modèles internationaux». Pour une recherche complète, il est indispensable de consulter ledit organe de publication.

Topographies

Les indications concernant les topographies des produits semi-conducteurs, enregistrées par l'Institut Fédéral de la Propriété Intellectuelle, sont énumérées dans l'ordre suivant:

- numéro d'enregistrement
- date de dépôt
- désignation
- nom et domicile du/de la déposant/e
- le cas échéant, nom et domicile du/de la producteur/trice
- nom et domicile de l'éventuel/le mandataire
- date et lieu d'une éventuelle première mise en circulation de la topographie

Depositi nazionali

Nella lista seguente vengono pubblicati i design depositati presso l'Istituto Federale della Proprietà Intellettuale. Sono menzionati nel seguente ordine:

- indicazioni delle classi internazionali
- numero di deposito
- data del deposito
- se del caso, indicazione che la pubblicazione è stata differita
- numero dei design depositati
- designazione
- nome e domicilio del depositante
- se del caso, nome e domicilio del designer
- nome e sede di un eventuale mandataro
- se del caso, indicazioni di priorità
- se del caso, descrizione del design
- numero d'ordine
- riproduzione del design

Depositi internazionali

I disegni e modelli depositati presso l'Organizzazione Mondiale della Proprietà Intellettuale a Ginevra con denominazione Svizzera godono della medesima protezione del deposito nazionale. Essi vengono pubblicati ogni volta nel foglio «Bulletin des dessins et modèles internationaux». Quest'organo di pubblicazione è da consultare se si vuole effettuare una ricerca completa.

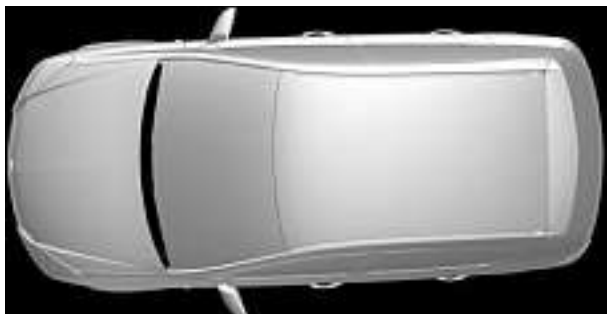
Topografie

Le indicazioni concernenti le topografie di prodotti a semiconduttori depositati presso l'Istituto Federale della Proprietà Intellettuale sono menzionate nell'ordine seguente:

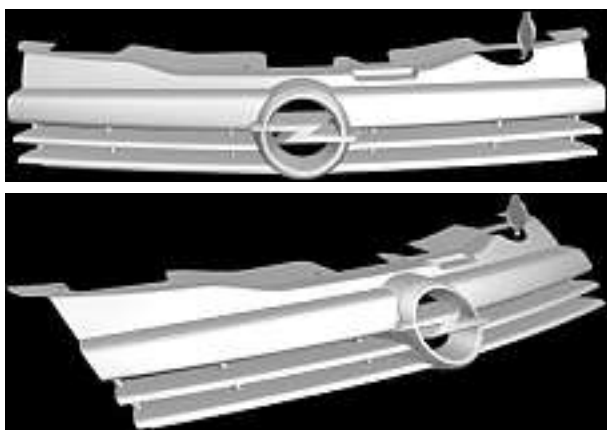
- numero di registrazione
- data del deposito
- designazione
- nome e domicilio del/la richiedente
- se del caso, nome e domicilio del/la produttore/trice
- nome e sede di un eventuale mandataro
- data e luogo di un'eventuale prima messa in circolazione della topografia

Hinterlegungen Dépôts Deposit

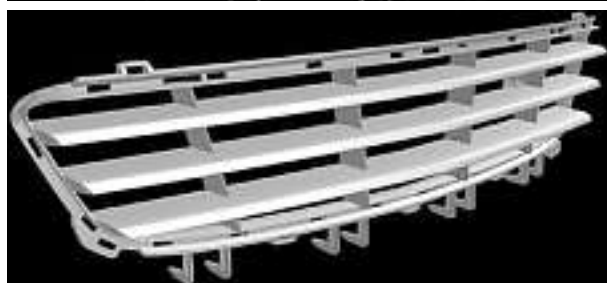
Cl. 12-08, 12-16 **129 700** 20.06.2003
17 Design – Kraftfahrzeug und Teile davon
Hinterleger: Adam Opel AG, Rüsselsheim, DE
Designer: Friedhelm Engler, Hochheim; Stefan Lamm,
Wiesbaden; Beat Finkbeiner, Wiesbaden
Vertreter: Patentanwälte Schaad, Balass, Menzl & Partner
AG, 8034 Zürich
Priorität: DE, 21.12.2002
Ende aufgeschobene Publikation:



1



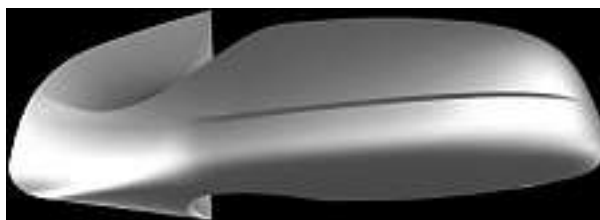
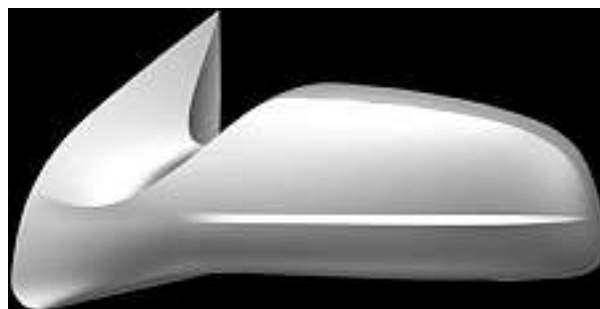
2



3

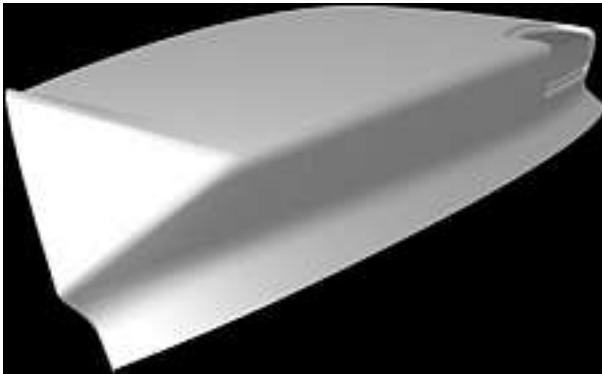


4



5





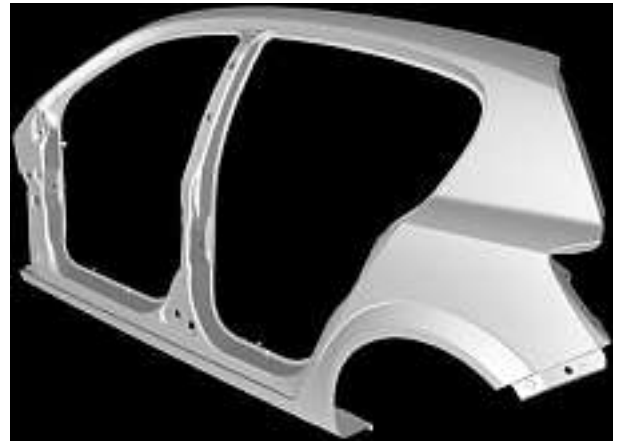
6



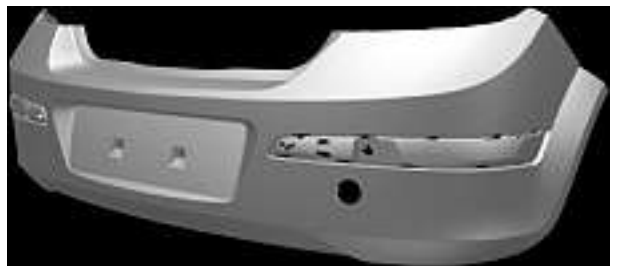
7



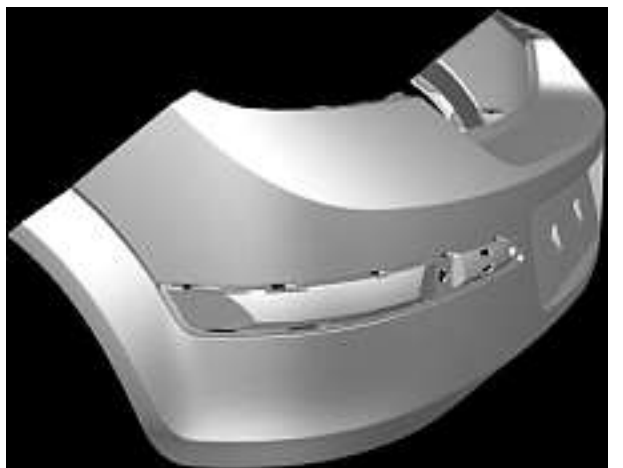
8



9



10





11



12



13



14



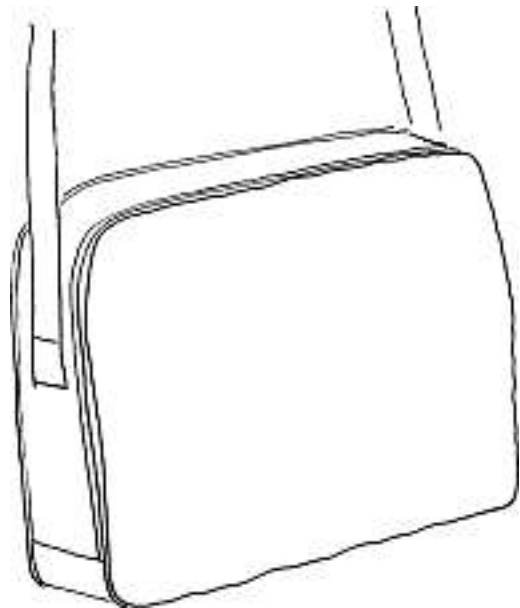
15



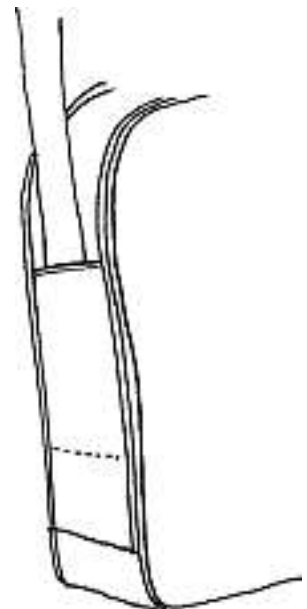
16



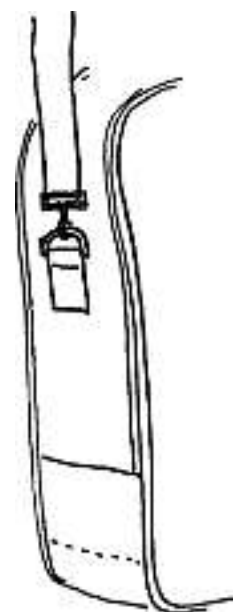
17



4001



4002

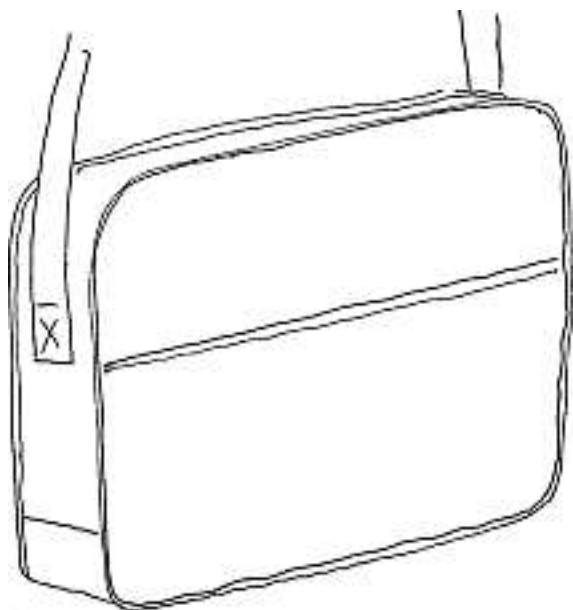


4003

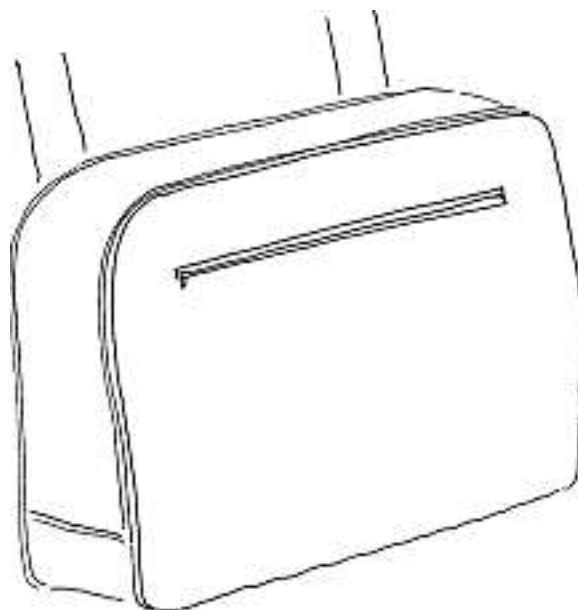
Cl. 03-01 130 515 27.02.2004
28 Design – Taschen
Hinterleger: Rossi Design Ltd., Alfred Escher-Strasse 17, 8002
Zürich
Designer: Francesco Rossi, Zürich



4000



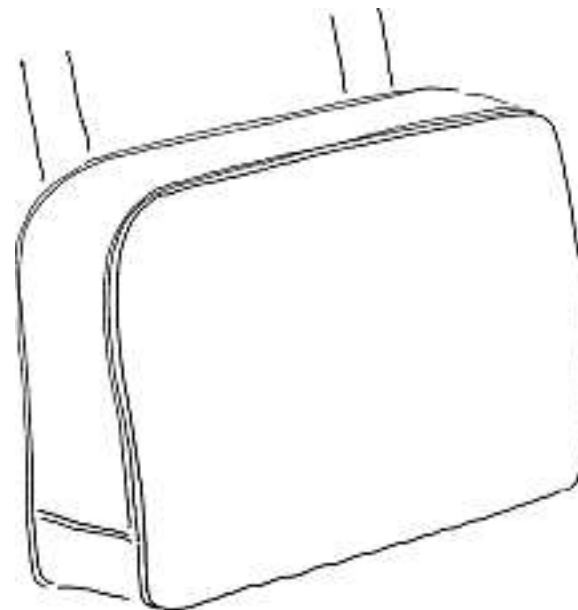
4004



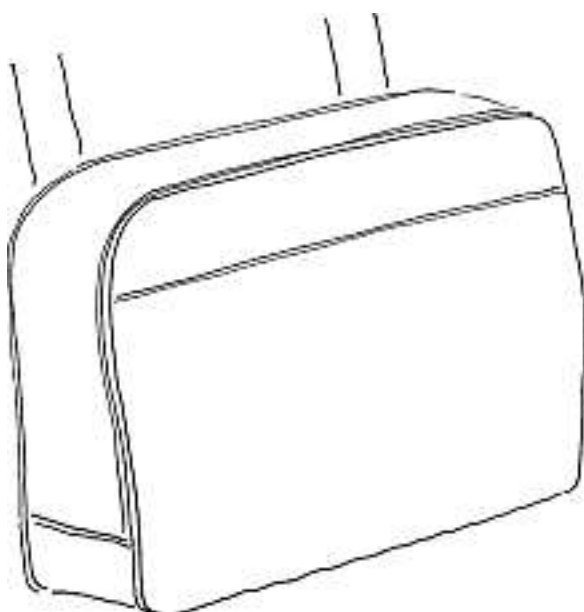
4007



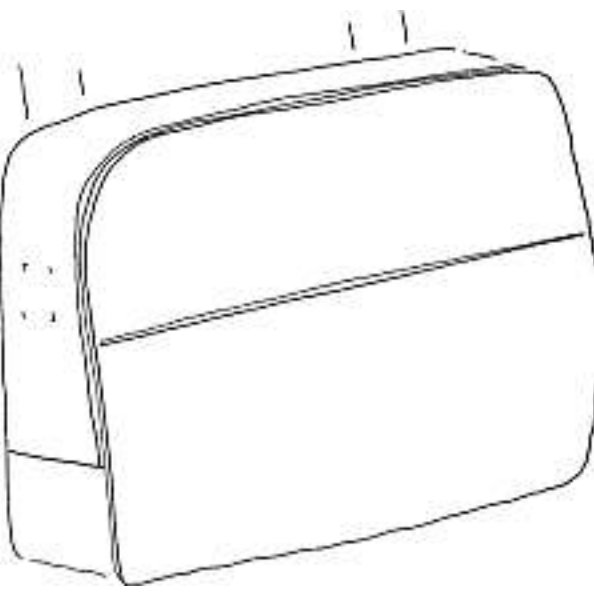
4005



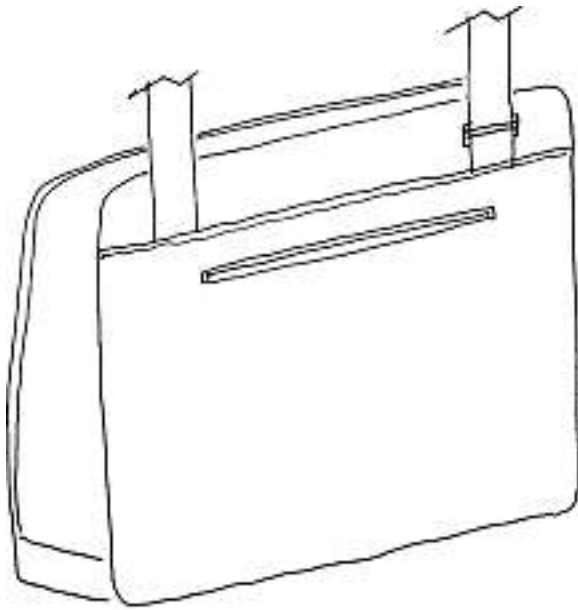
4008



4006



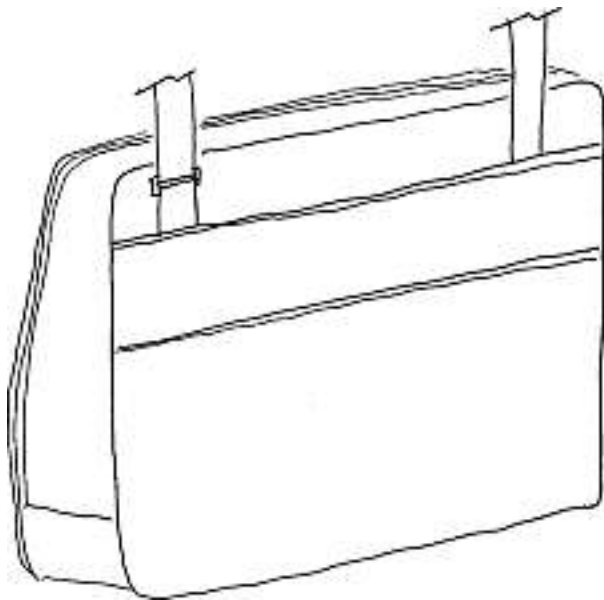
4009



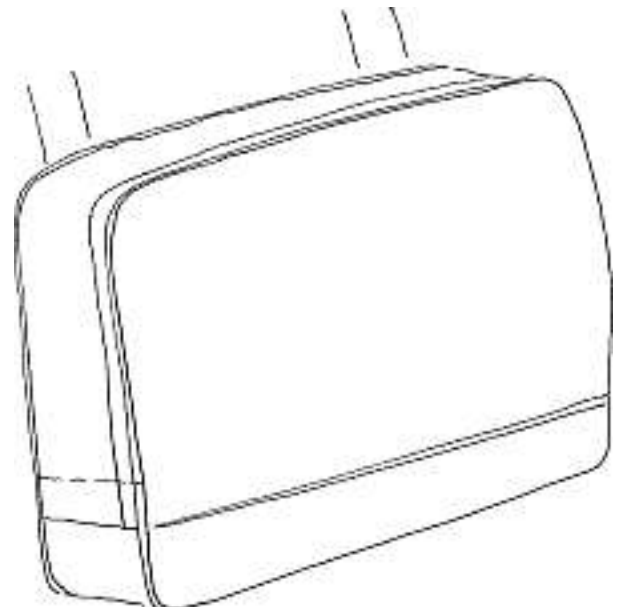
4010



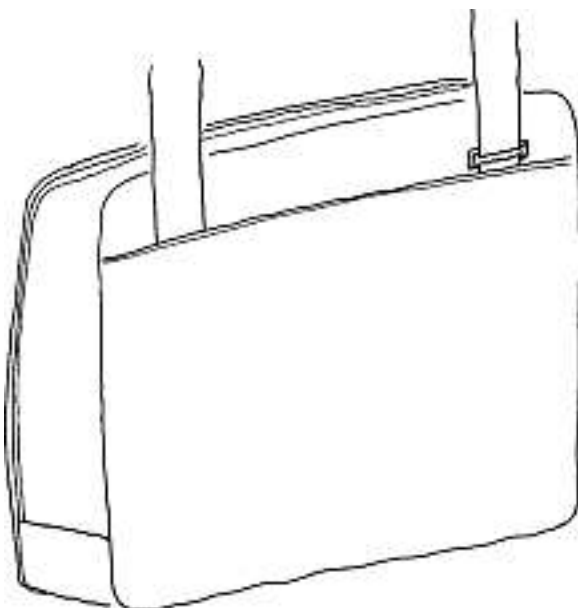
4013



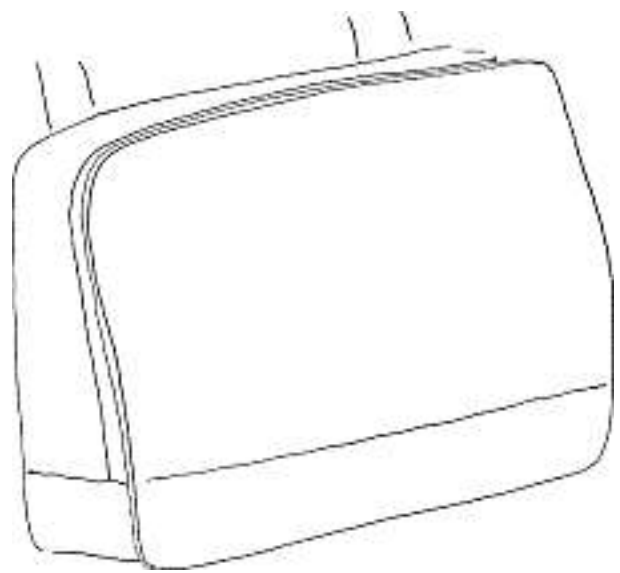
4011



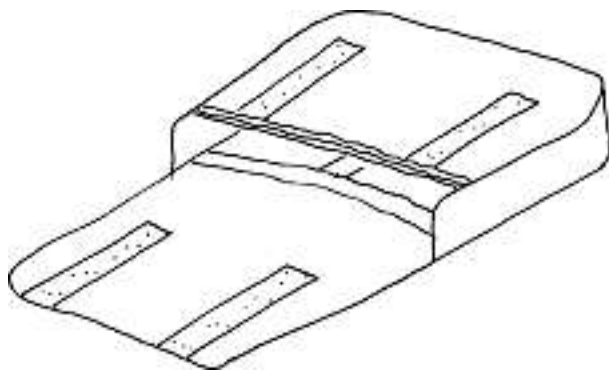
4014



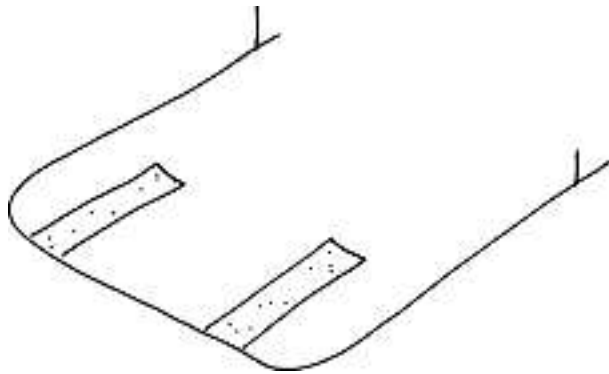
4012



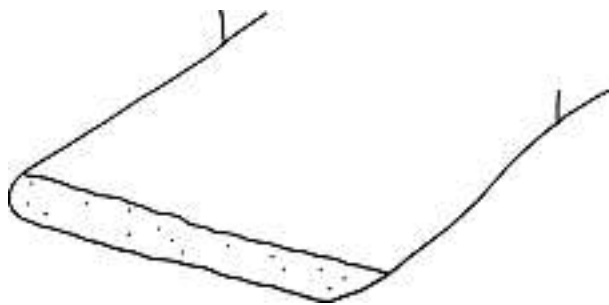
4015



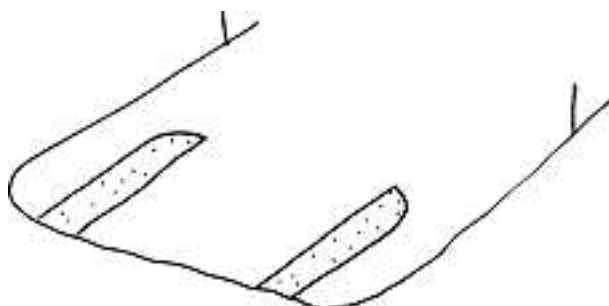
5001



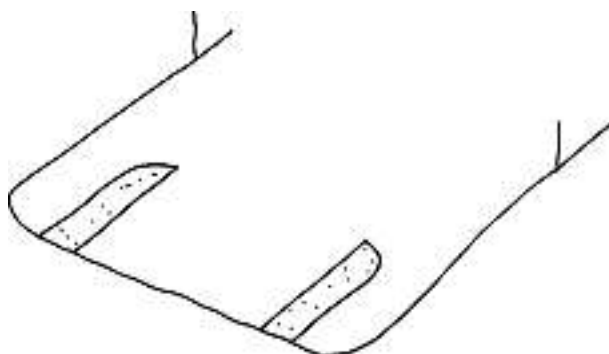
5002



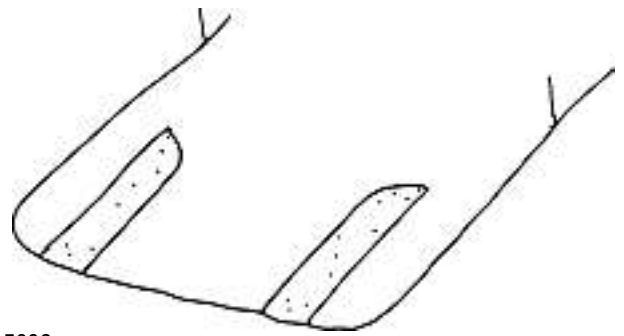
5003



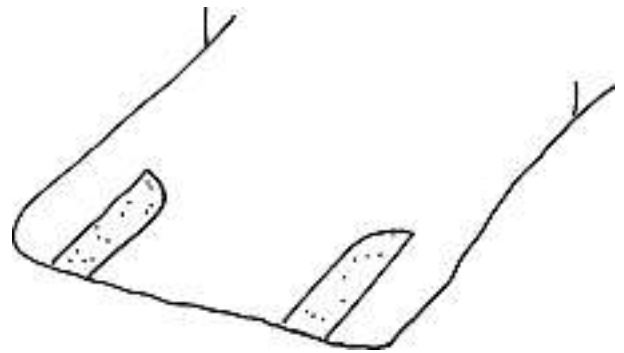
5004



5005



5006



5007



6010



6011



6012

6013



6014

Cl. 03-01 130 516 09.03.2004
1 Design – Handarbeitsetui
Hinterleger: Gertrud Bühler, Ahornweg 1B, 3110 Münsingen



1



Cl. 03-01 130 517 11.03.2004
4 Design – Taschen- und Etuiemusterungen
Hinterleger: Oskar Debrunner AG, Dunantstrasse 12, 8570 Weinfelden
Designer: Thomas Debrunner, Weinfelden



91.20330



91.20331



91.20332



91.20333

Cl. 06-01 **130 518** 01.03.2004
 1 Design – Stuhl
 Hinterleger: Victoria Design AG, Mühlegasse 18, 6340 Baar
 Designer: Christoph Hindermann, Basel



Prima

Cl. 06-01, 06-03 **130 519** 10.03.2004
 17 Design – Polstermöbel, Stühle, Beistelltisch
 Hinterleger: Rolf Benz AG & Co. KG, Haiterbacher Strasse
 104, 72202 Nagold, DE
 Designer: Jürgen Nicolas Maniatis Braun, Stuttgart; Norbert
 Beck, Markdorf; Edgar Reuter, Donzdorf; Thomas Althaus,
 Düsseldorf; Burghard Vogtherr, Mulhouse; Georg
 Appeltshauer, Stuttgart; Anita Schmidt, Bretten; Bernhard
 Eigenstetter, München
 Vertreter: Bovard AG, 3000 Bern 25
 Priorität: EM, 13.10.2003





300379-1



300379-2



300379-3

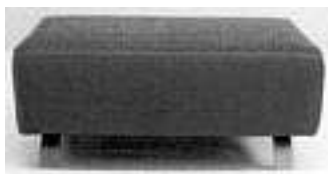




300379-4



300379-5



300379-6



300379-7



300379-8

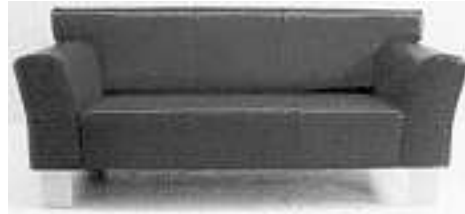




300379-9



300379-10

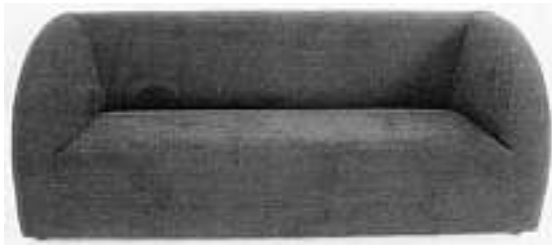


300379-11

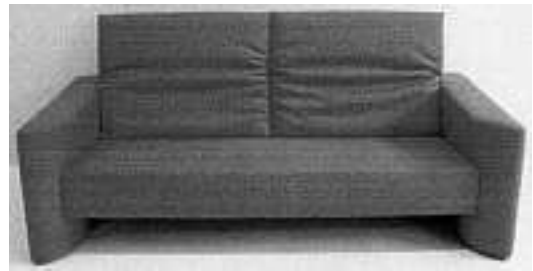
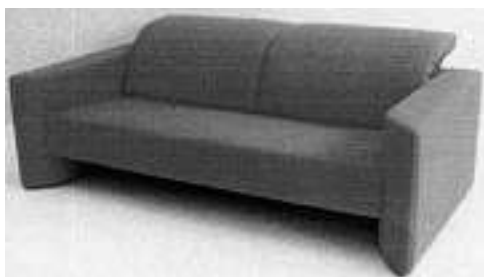




300379-12



300379-13



300379-14





300379-15

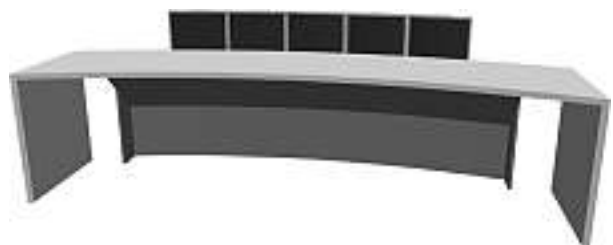


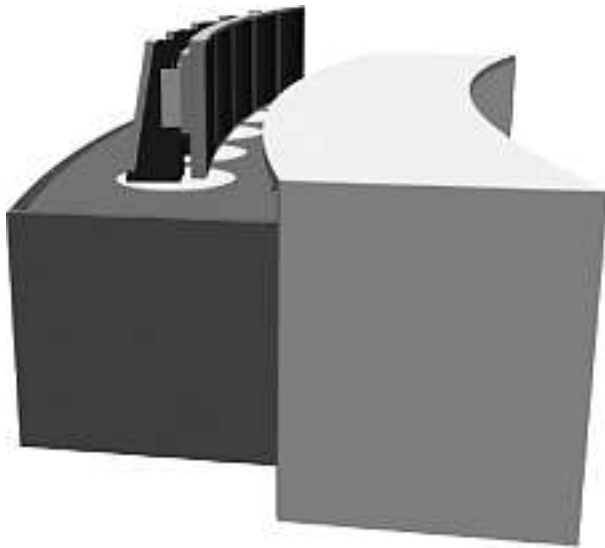
300379-16



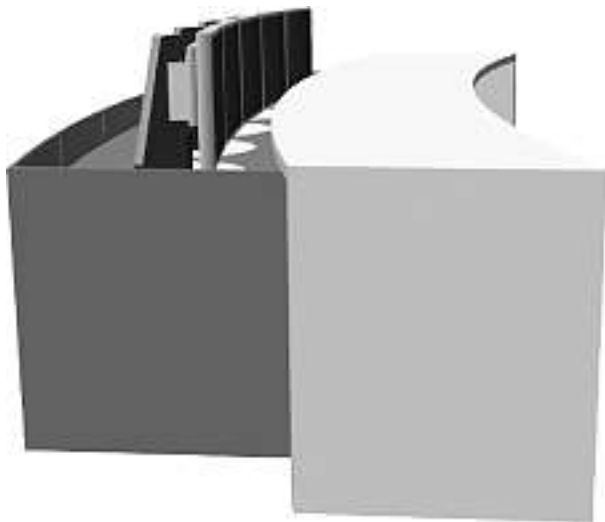
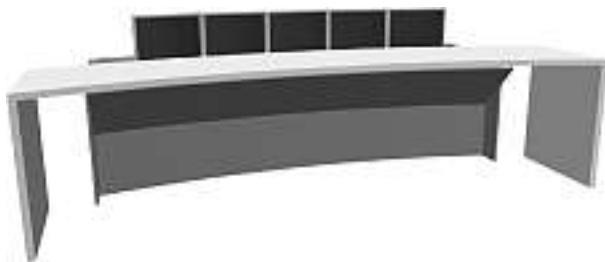
300379-17

Cl. 06-03, 06-05 **130 520** 04.03.2004
2 Design – Pulte und Pultanlage
Hinterleger: Ernst Maurer, Höh, 3615 Heimenschwand
Vertreter: Bovard AG, 3000 Bern 25

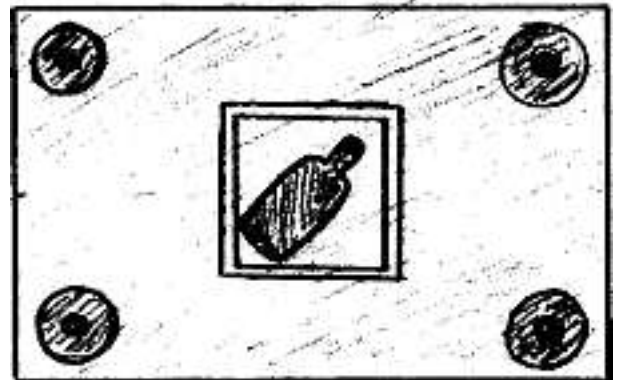
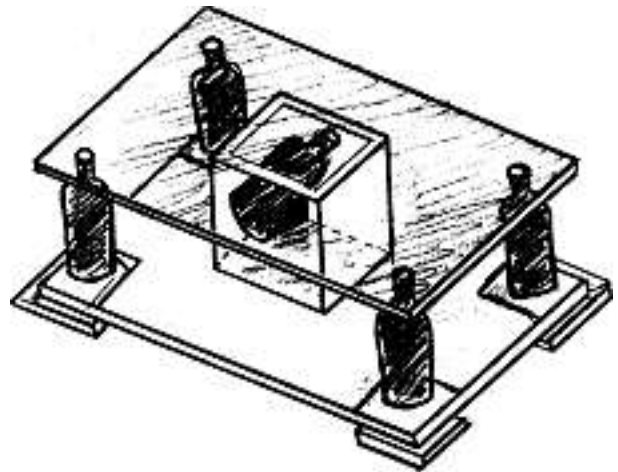




300374 (1)



300374 (2)



Perspective bottle

Cl. 06-03 130 521 05.03.2004
 1 design - table
 Déposant: David Lo Giudice, 6 ch. du Curé-Desclouds, 1226 Thônex

Cl. 06-04 130 522 20.02.2004
 1 Design - Regal
 Hinterleger: Bruno Messerli, Hauptstrasse 106, Brittern, 4587 Aetingen



ActionRack



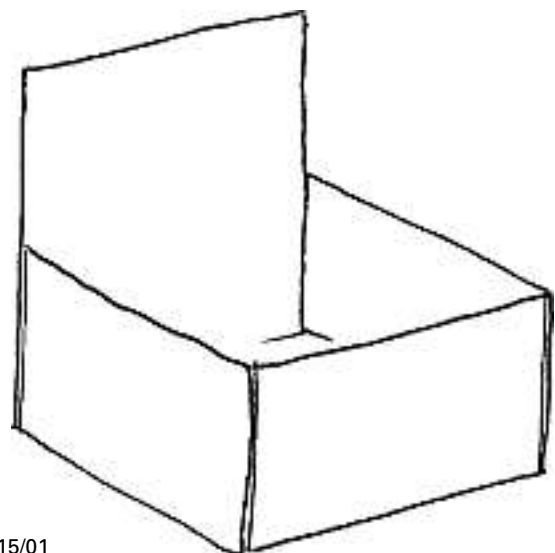
1

Cl. 06-04, 06-06 **130 523** 23.02.2004
 2 Design – Garderobe/Kleiderstange
 Hinterleger: Daniel Sauter, Kalkbreitestrasse 119, 8003 Zürich

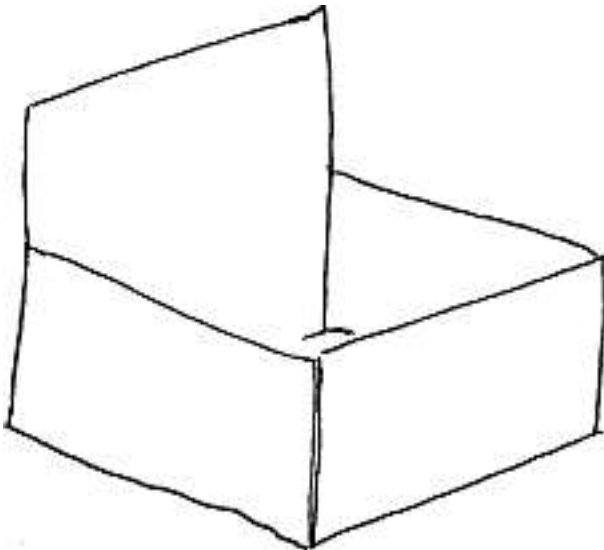


2

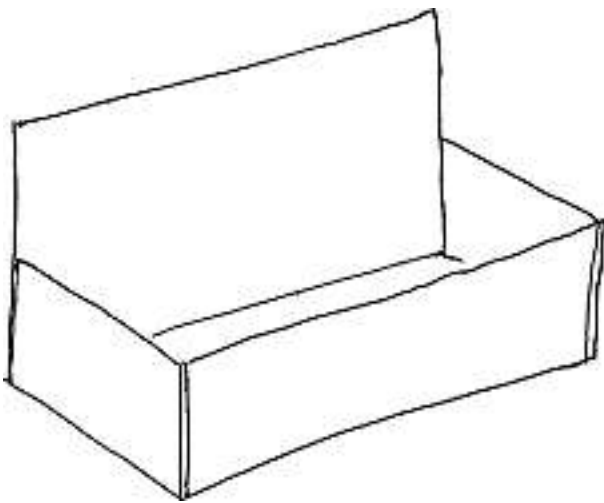
Cl. 06-04 **130 524** 27.02.2004
 3 Design – CD-Boxen
 Hinterleger: Rossi Design Ltd., Alfred Escher-Strasse 17, 8002 Zürich
 Designer: Francesco Rossi, Zürich



6015/01



6015/02



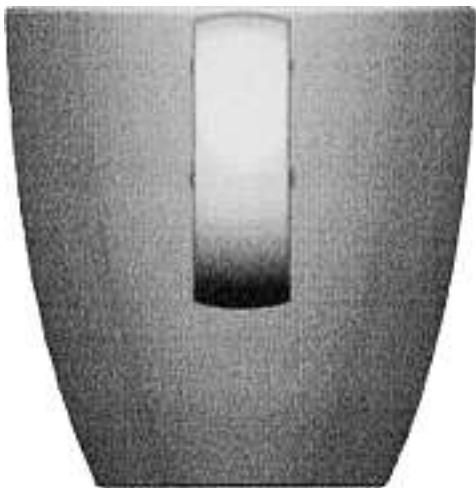
6015/03

Cl. 06-04 **130 525** 08.03.2004
 1 Design – Regal
 Hinterleger: Bruno Messerli, Hauptstrasse 106, Brittern, 4587
 Aetingen



Licht-Rack

Cl. 07-01 **130 526** 08.03.2004
 9 Design – Tassen, Untertasse, Platte, Salatschüssel,
 Frühstückschale, Trinkgläser
 Hinterleger: Pi-Design AG, Kantonsstrasse 100, 6234
 Triengen
 Designer: Jorgen Bodum, St. Niklausen
 Vertreter: Isler & Pedrazzini AG, 8023 Zürich
 Priorität: DK, 10.09.2003

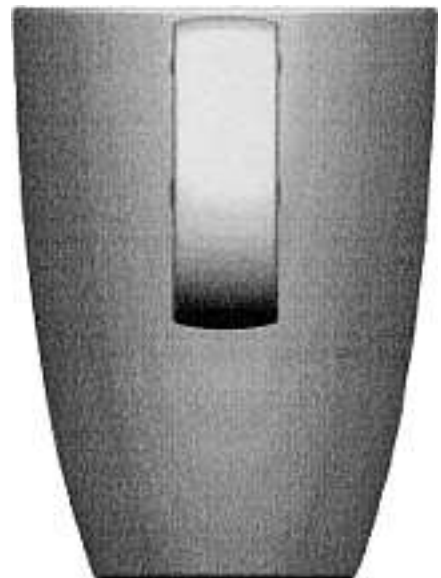


1





2





3



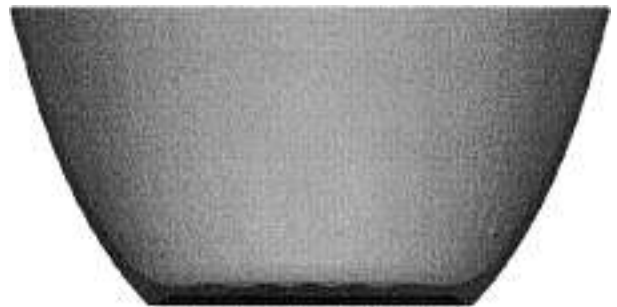
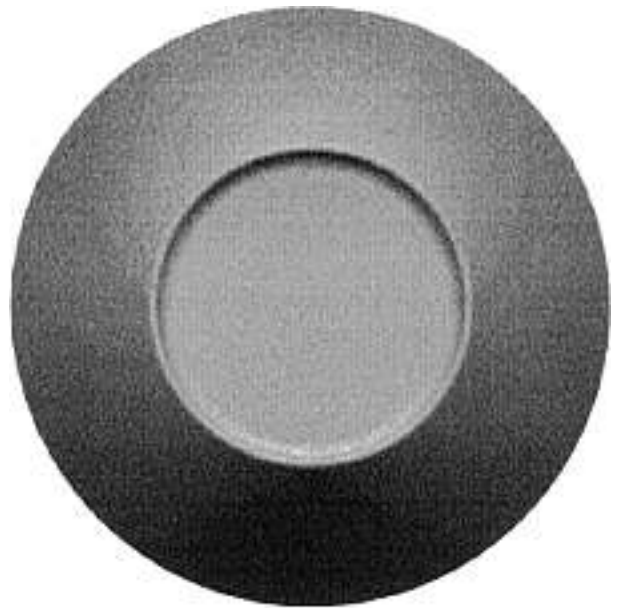


4



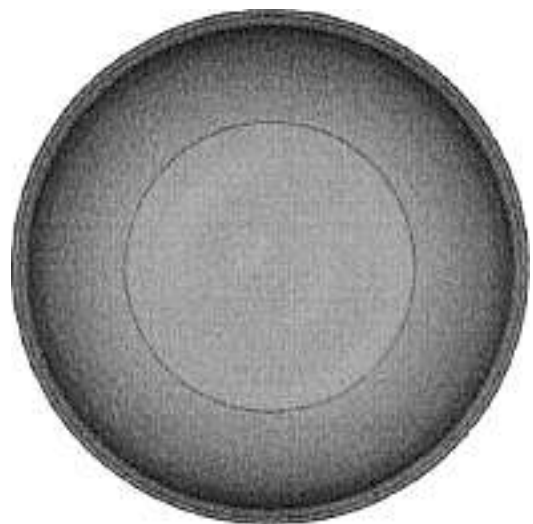
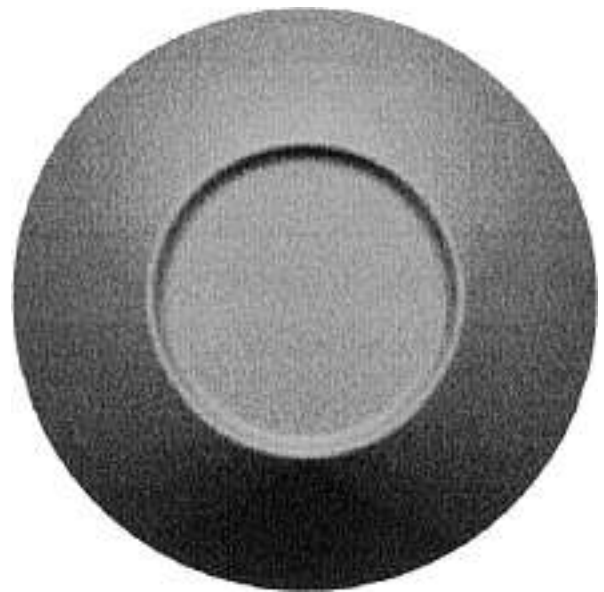
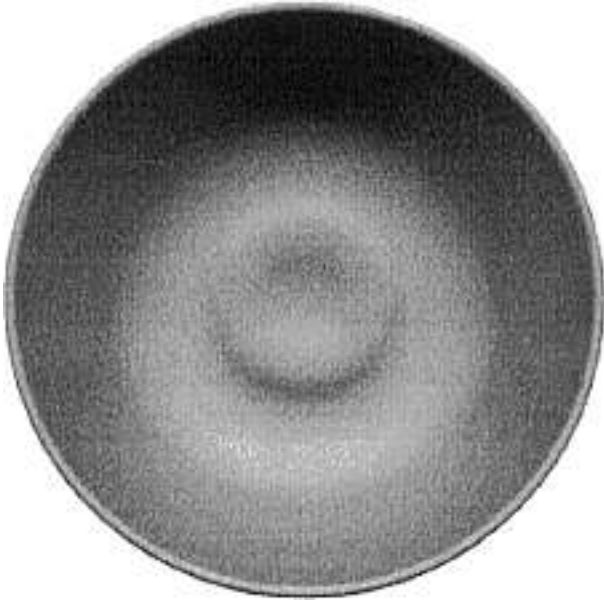


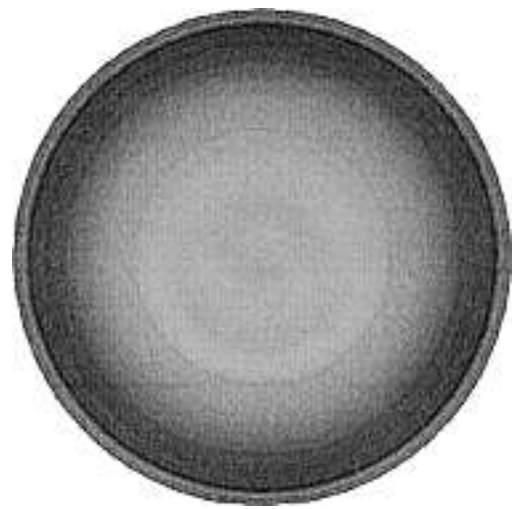
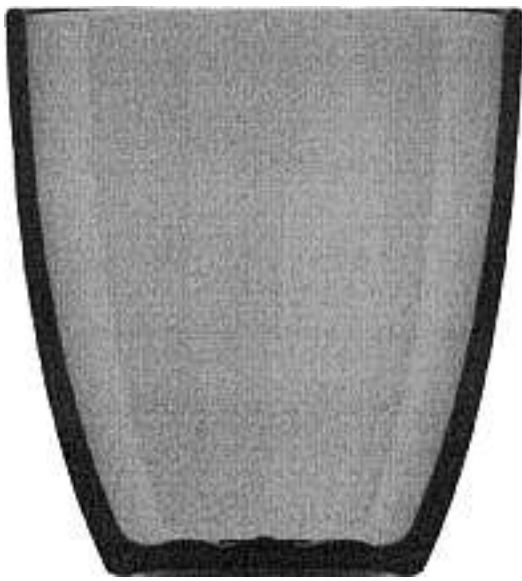
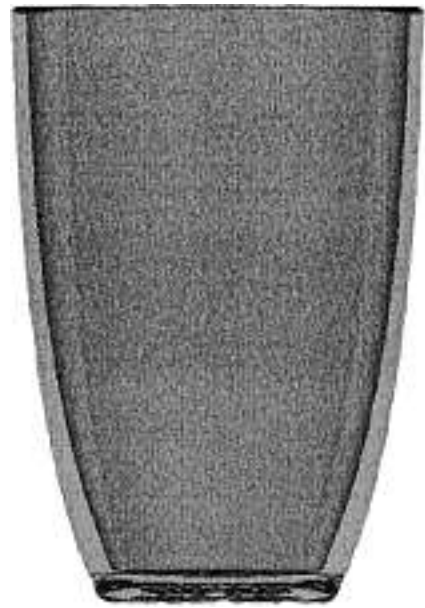
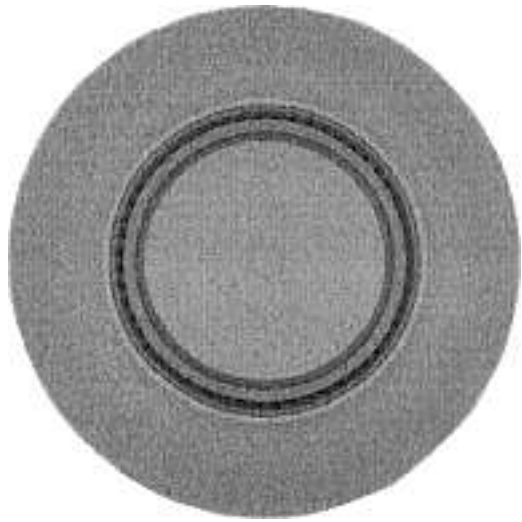
5



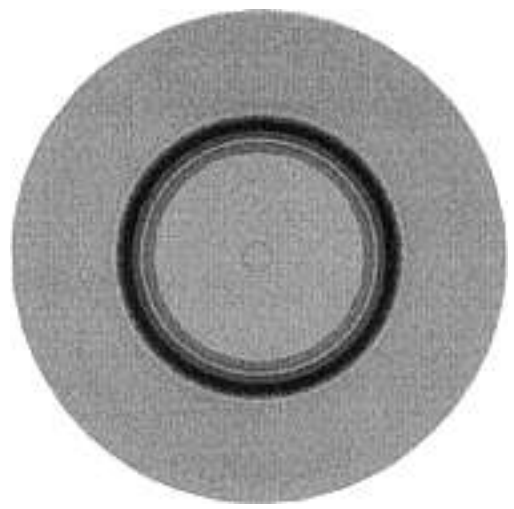
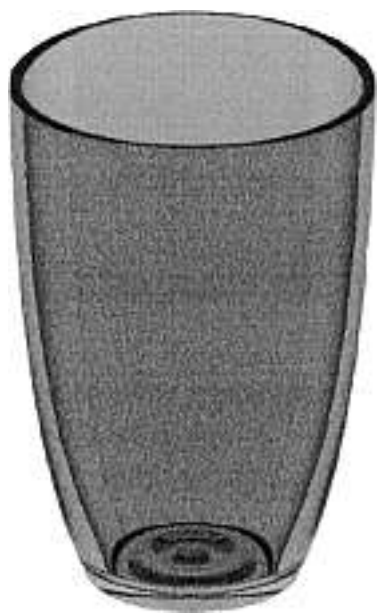
6

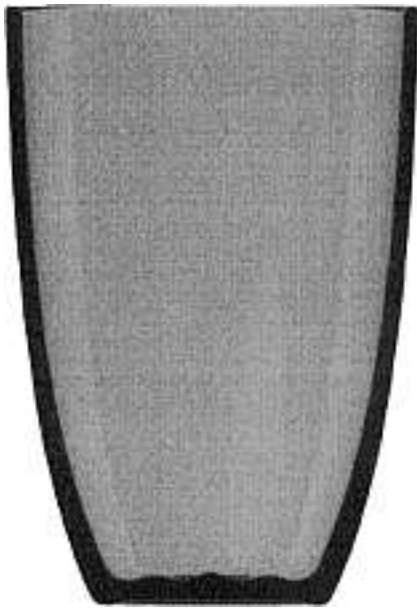






8



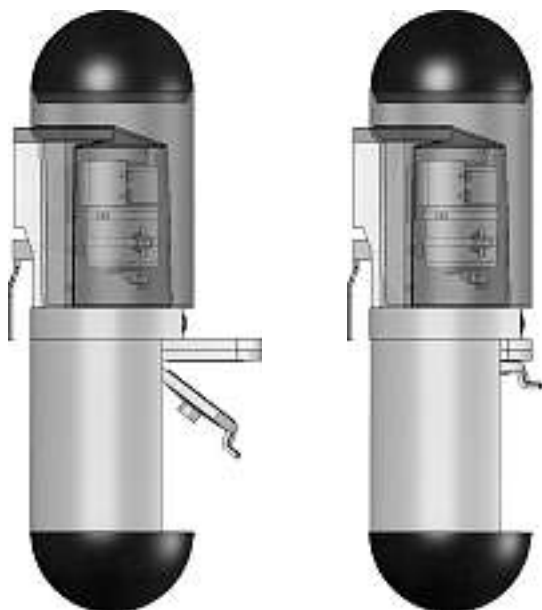


9



1

Cl. 07-02 **130 527** 20.02.2004
 1 design – machine à café
 Déposant: Domteknika S.A., chemin de Saint-Joux 16b,
 2520 La Neuveville
 Designer: Jean-Luc Thuliez, Le Landeron
 Mandataire: Cabinet Roland Nithardt, Conseils en Propriété
 Industrielle SA, 1400 Yverdon-les-Bains

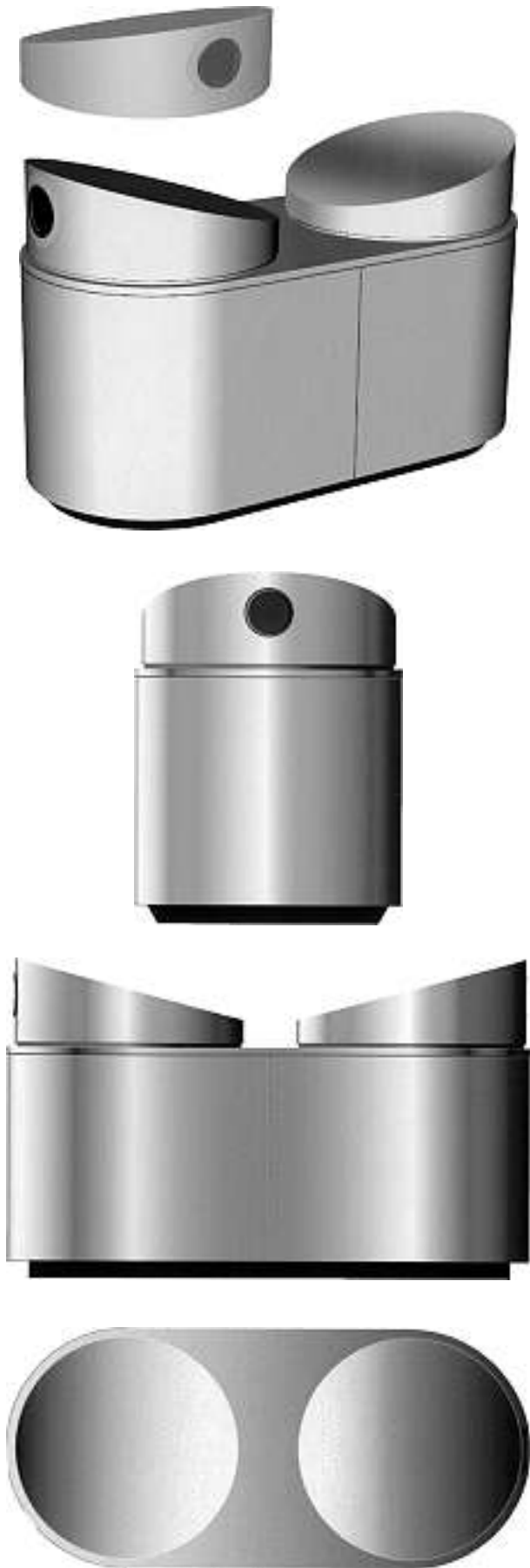


Cl. 07-99 **130 528** 08.03.2004
 1 Design – Tubenschlüssel
 Hinterleger: Adolf Sigrüst, Kirchweg 29, 8196 Wil ZH



AS-321

Cl. 09-09 130 530 26.02.2004
2 Design – Abfall-Wertstoffsammelbehälter
Hinterleger: Werner Zemp, Rehweg 2, 8044 Gockhausen

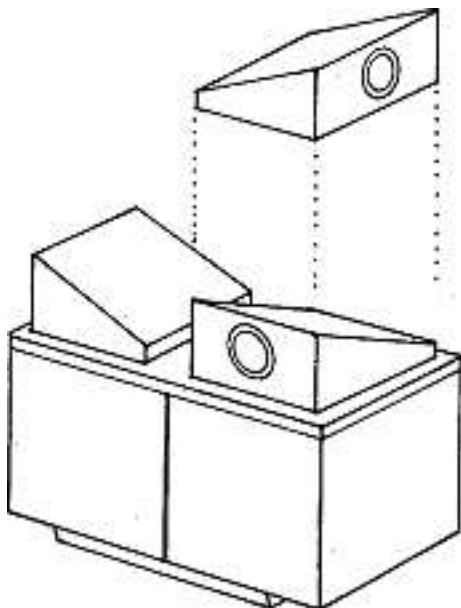
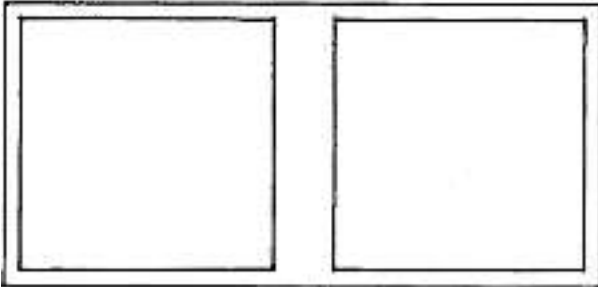
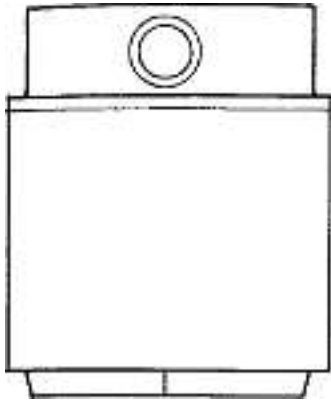
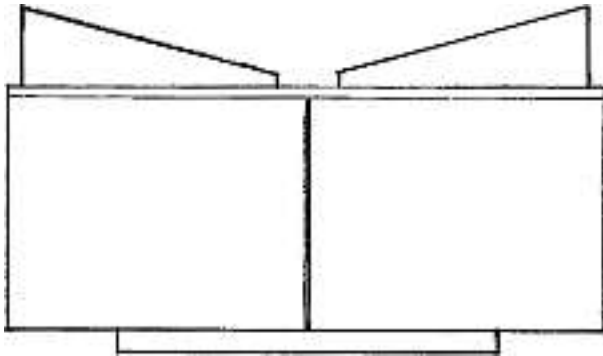


modular



square

Cl. 09-09 130 531 11.03.2004
1 Design – Abfall-Wertstoffsammelbehältnis
Hinterleger: Werner Zemp, Rehweg 2, 8044 Gockhausen

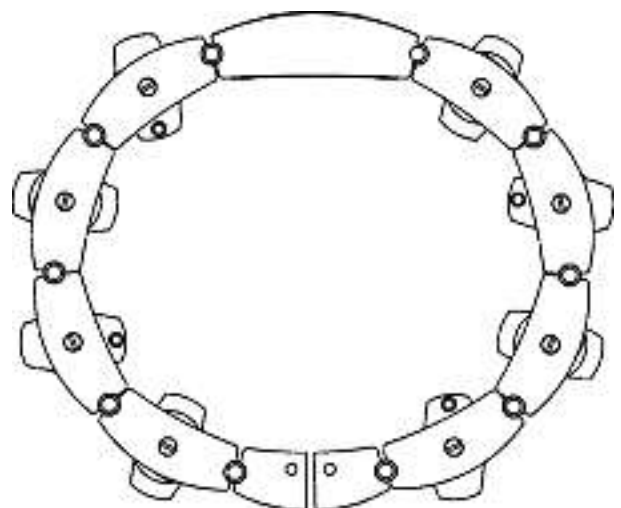
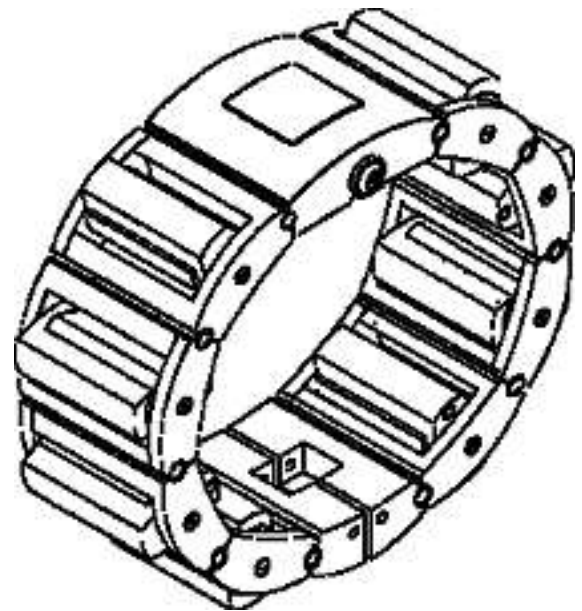
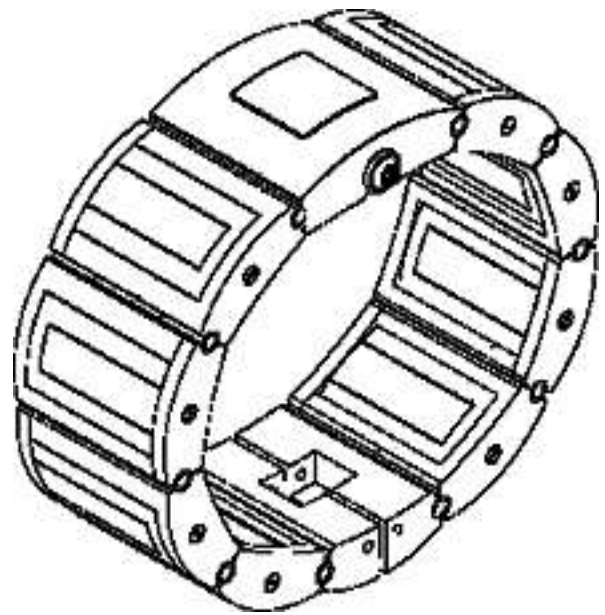


Rechteck

Cl. 10-02 130 532 19.02.2004
2 design – montres-bracelets
Déposant: MVDB Diffusion SA, 24, avenue de Champel,
1206 Genève
Designer: Maxime Van der Bauwede, Genève
Mandataire: Me Kamen Troller, avocat, Lalive & Associés,
1205 Genève



1



2

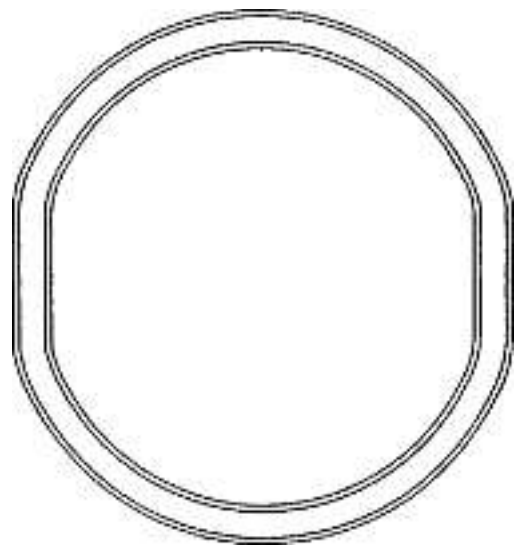
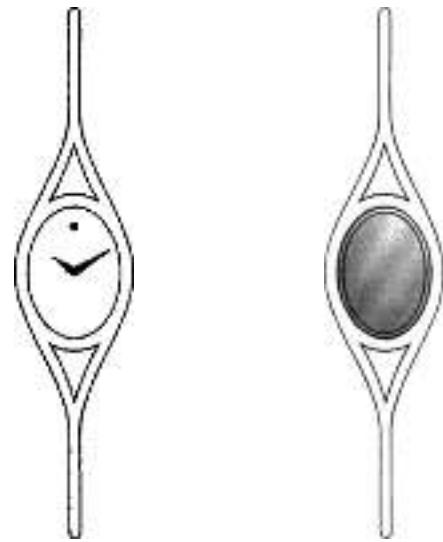
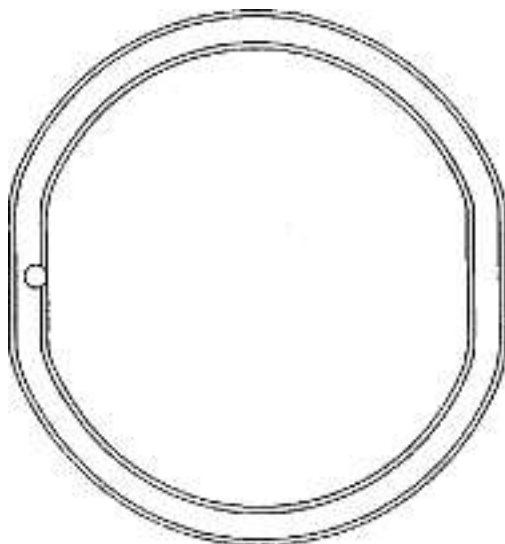
Cl. 10-02 130 533 26.02.2004
2 Design – Armbanduhr
Hinterleger: Milus International SA, Reuchenettestrasse 19,
2502 Biel/Bienne
Designer: Paul Junod, Biel
Vertreter: Zimmerli, Wagner & Partner AG, 8021 Zürich

Tarasea 1



Tarasea 2

Cl. 10-02 **130 534** 03.03.2004
 1 design – montre
 Déposant: Jean-Charles Brotons, Avenue des Tilleuls, 32,
 1203 Genève; Mehrshad Ghaffary, Avenue Tronchet, 30,
 1226 Thônex
 Mandataire: Mehrshad Ghaffary, 1226 Thônex



BGW001

Cl. 10-02 **130 535** 04.03.2004
 1 Design – Armbanduhr
 Hinterleger: Glycine Watch SA, 5, rue Frédéric-Ingold, 2500
 Biel/Bienne 4
 Designer: Katherina Brechbühler Waeber, Biel





3843

Cl. 10-07 **130 537** 26.02.2004
 1 Design – Armbanduhr
 Hinterleger: Glycine Watch SA, 5, rue Frédéric-Ingold, 2500
 Biel/Bienne 4
 Designer: Katherina Brechbühler Waeber, Biel



402



3840

Cl. 10-07 **130 538** 03.03.2004
 1 design – montre
 Déposant: Marc Rouah, 42, route des Loges, Jouy en Josas, FR
 Mandataire: Griffes Consulting S.A., 1206 Genève





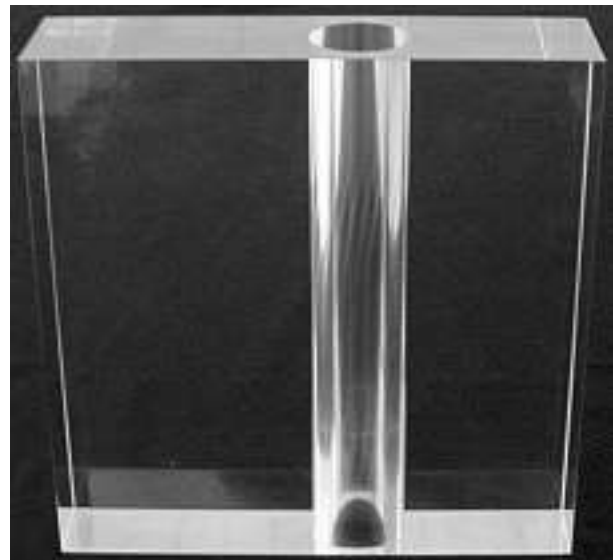
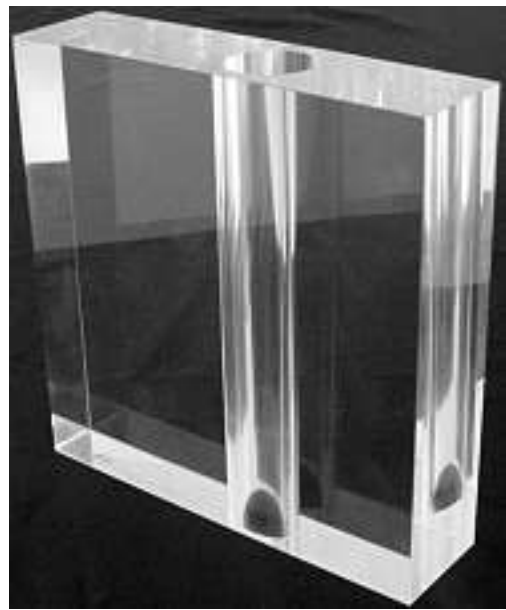
MO-12253-CH

Cl. 11-01 **130 539** 26.02.2004
 1 Design – Fingerring
 Hinterleger: Martin Blaser, Rabbentalstrasse 70, 3013 Bern

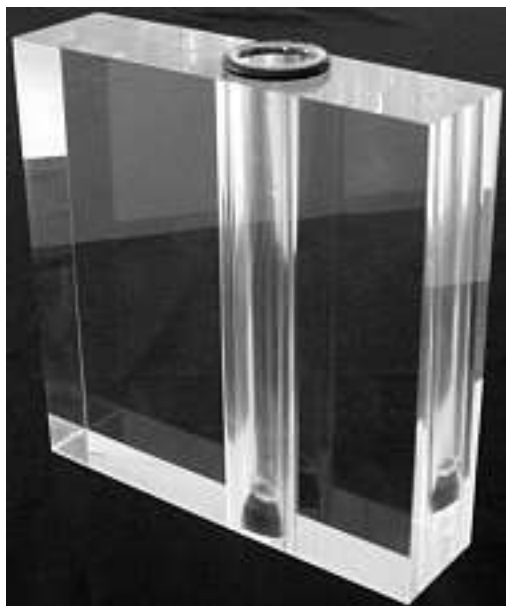


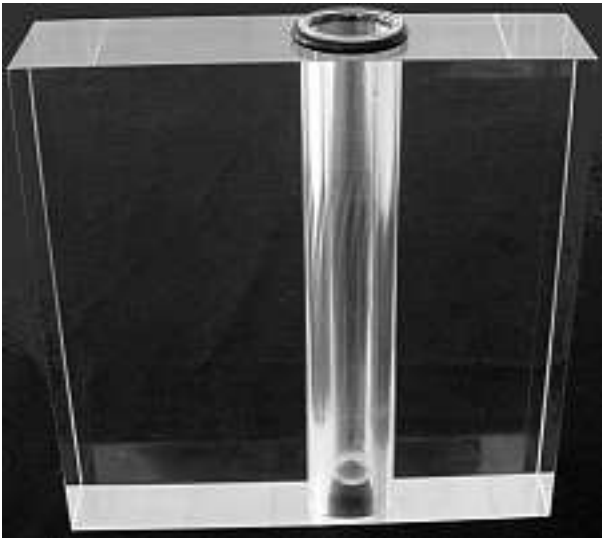
identity

Cl. 11-02 **130 540** 25.02.2004
 2 Design – Vasen
 Hinterleger: Verena Staufert, Schulhausstrasse 8, 4800 Zofingen ; Gerhard Staufert, Schulhausstrasse 8, 4800 Zofingen
 Vertreter: Gerhard Staufert, 4800 Zofingen



1





2



Cl. 12-11 130 541 03.03.2004
1 Design – Motorroller
Hinterleger: Honda Motor Company Ltd, 1-1, Minami
Aoyama 2-chome, Minato-ku/Tokyo, JP
Designer: Gianni Pedone, Palermo; Daniele Ferrara,
Ponsacco
Vertreter: E. Blum & Co., 8044 Zürich
Priorität: JP, 10.09.2003

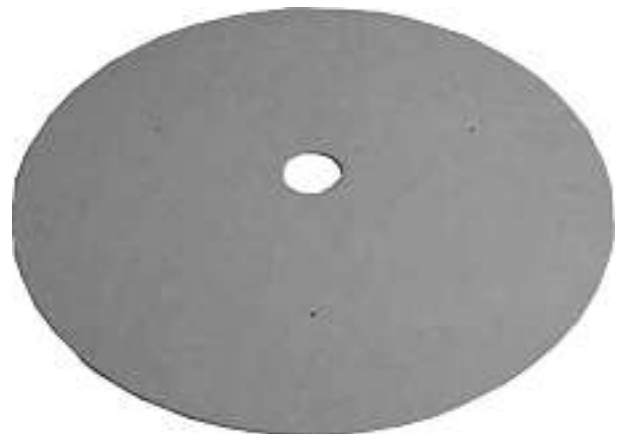


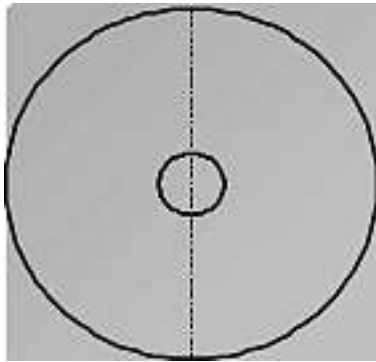


A-2004/1010

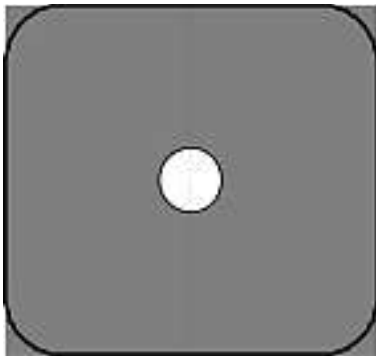


Cl. 12-99 **130 542** 10.03.2004
3 Design – Reifenlagerscheibe
Hinterleger: Arthur Loosen, Lehengasse 9, 7208 Malans

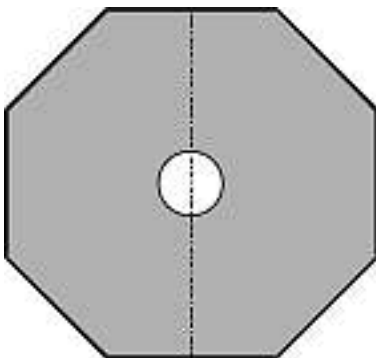




Kreisscheibe



Quadratscheibe



Vieleckscheibe

Cl. 12-99 **130 543** 10.03.2004
 1 Design – Reifenständer
 Hinterleger: Arthur Loosen, Lehengasse 9, 7208 Malans
 Designer: Simon Spinnler, Wangen b. Olten



Ständer 1

Cl. 20-02 **130 544** 20.02.2004
 1 Design – Steller
 Hinterleger: Bruno Messerli, Hauptstrasse 106, Brittern, 4587
 Aetingen



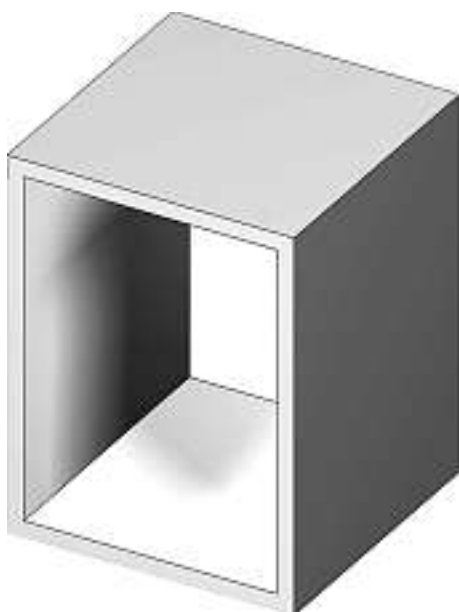
POL-Steller

Cl. 20-02 **130 545** 23.02.2004
 8 Design – Ausstellungspaneel, Ausstellungssockel,
 Ausstellungsvitrine, Paneelverbinder
 Hinterleger: Greutmann-Bolzern AG für Gestaltung, Sihlquai
 268, 8005 Zürich
 Designer: Urs Greutmann, Zürich; Carmen Greutmann-
 Bolzern, Zürich





drift_P



drift_S



drift_V



drift_G1



drift_G2

drift_G3

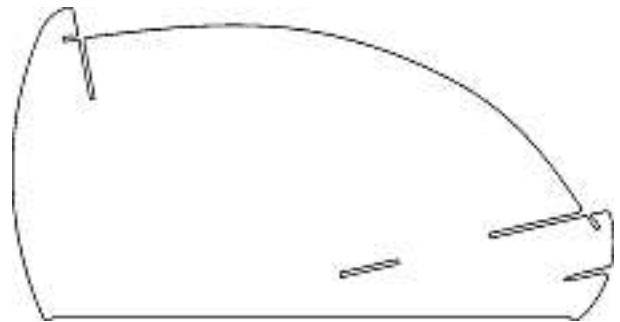


drift_G4



drift_G5

Cl. 20-02 **130 546** 25.02.2004
 1 Design – Steller
 Hinterleger: Bruno Messerli, Hauptstrasse 106, Brittern, 4587 Aetingen



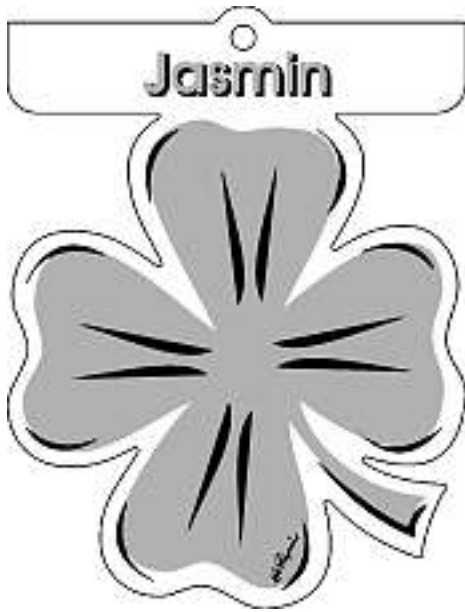
Display 1.2

Cl. 23-01 **130 547** 20.02.2004
 1 Design – Sanitärschlauch
 Hinterleger: Neoperl GmbH, Klostersstrasse 11, 79379 Müllheim, DE
 Designer: Oliver Denzler, Bottmingen
 Vertreter: Hans Rudolf Gachnang, 8501 Frauenfeld



1.1

Cl. 23-04 **130 548** 25.02.2004
 1 Design – Lufterfrischer
 Hinterleger: Autonova Handels AG, Vogelsangstrasse 17, 8307 Effretikon
 Designer: Jürg Schalcher, Grafstal



KB 1

Cl. 25-01 130 549 26.02.2004
 1 Design – Profil
 Hinterleger: Martin Blaser, Rabentalstrasse 70, 3013 Bern



frida

Cl. 25-02 130 550 03.03.2004
 1 Design – Pflanzentrog
 Hinterleger: Züger Pflanzen- u. Gartenbau, Schlossweg/Burg, 8610 Uster
 Designer: Paul Züger, Uster
 Vertreter: Paul Züger, 8610 Uster



1001

Cl. 26-05 130 551 20.02.2004
 1 Design – Leuchte
 Hinterleger: Werner Rauber, Alpenblickstrasse 75, 8340 Hinwil



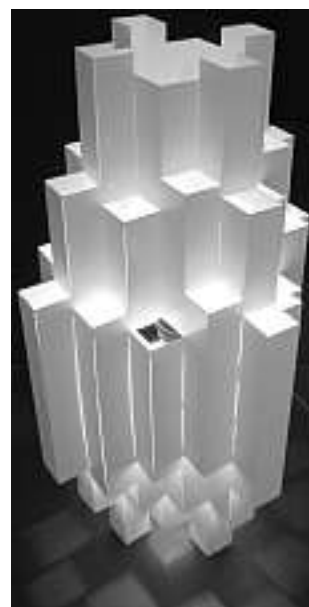
Wega

Cl. 26-05 130 552 25.02.2004
 1 Design – Lampe
 Hinterleger: Verena Staufert, Schulhausstrasse 8, 4800 Zofingen, ; Gerhard Staufert, Schulhausstrasse 8, 4800 Zofingen
 Vertreter: Gerhard Staufert, 4800 Zofingen



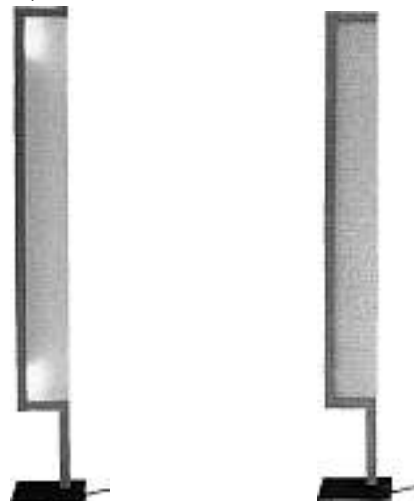
1

Cl. 26-05 130 553 02.03.2004
 1 Design – Lampe
 Hinterleger: T.M. Schmid, Badenerstrasse 75, 8004 Zürich
 Designer: Thomas Michael Schmid, Zürich

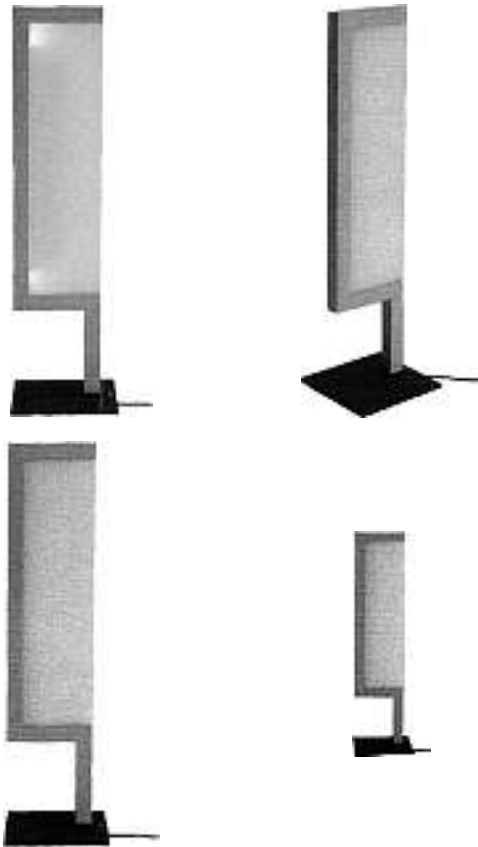


Serie T M S

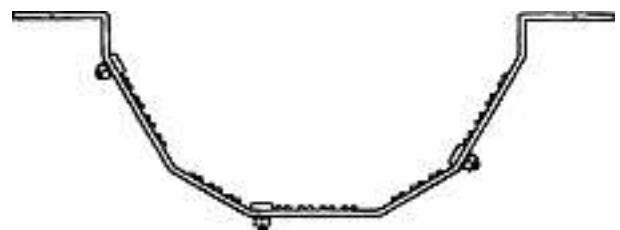
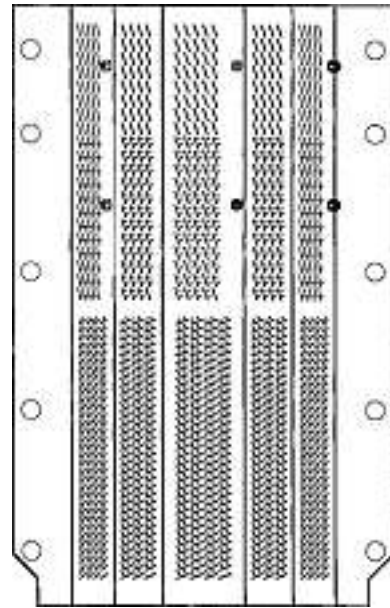
Cl. 26-05 130 554 10.03.2004
 2 Design – Leuchten
 Hinterleger: Rolf Benz AG & Co. KG, Haiterbacher Strasse 104, 72202 Nagold, DE
 Designer: Joachim Nees, Schöllkrippen
 Vertreter: Bovard AG, 3000 Bern 25
 Priorität: EM, 13.10.2003



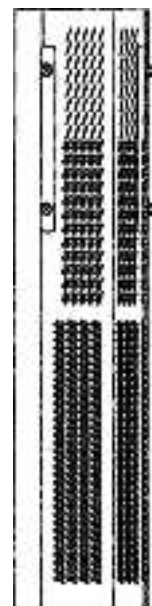
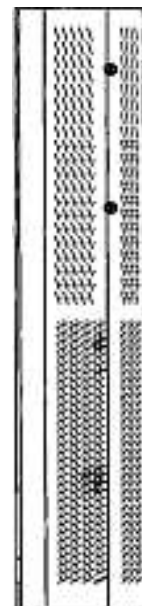
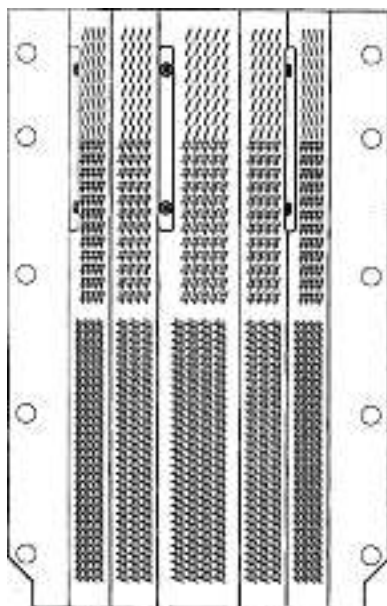
300380-1

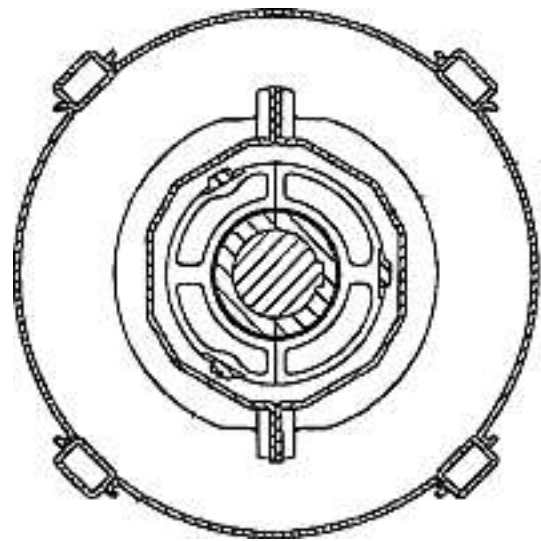
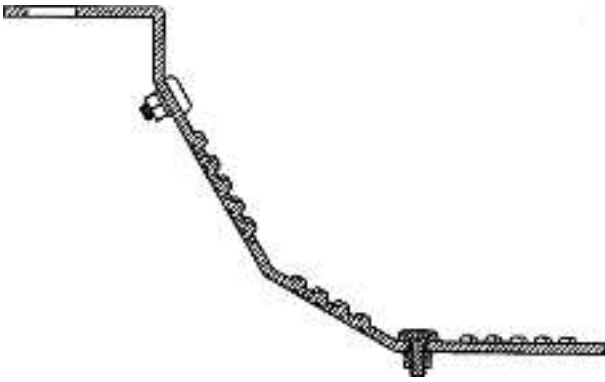


300380-2

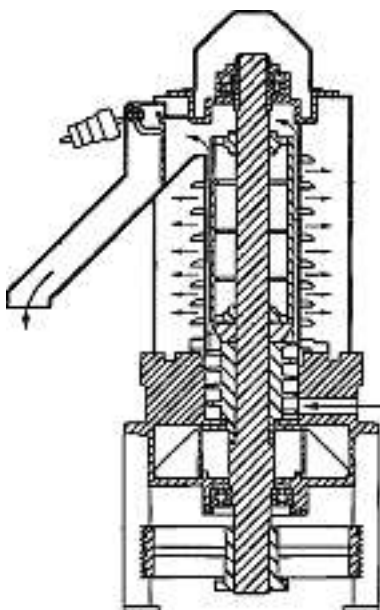
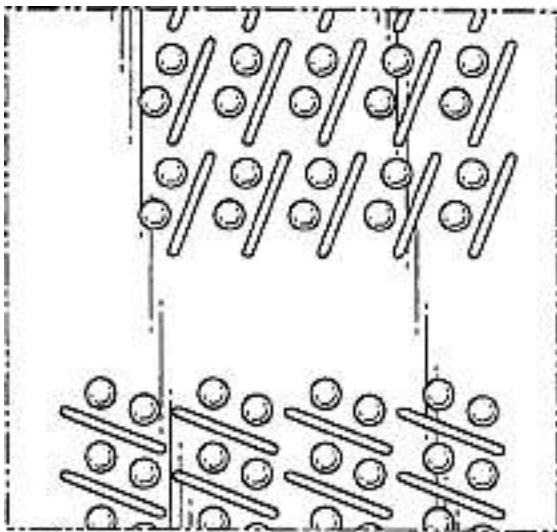


Cl. 31-00 **130 555** 11.03.2004
 1 design – trémie pour machine à moude le grain
 Déposant: Satake Corporation, 7-2, Sotokanda 4-chome,
 Chiyoda-ku/Tokyo, JP
 Designer: Yasushi Hisamitsu, Tokyo
 Mandataire: Micheli & Cie, 1226 Thônex (Genève)



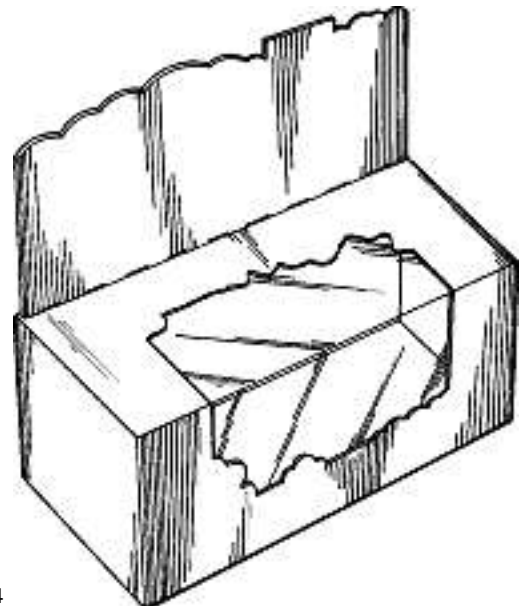
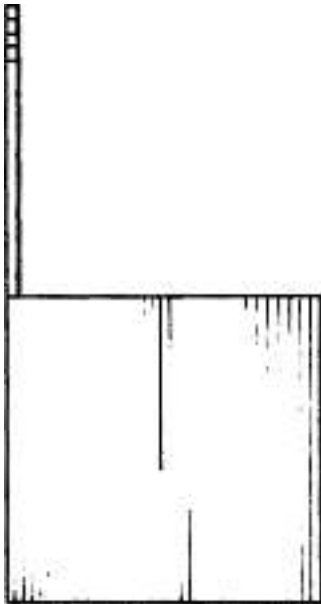


14185

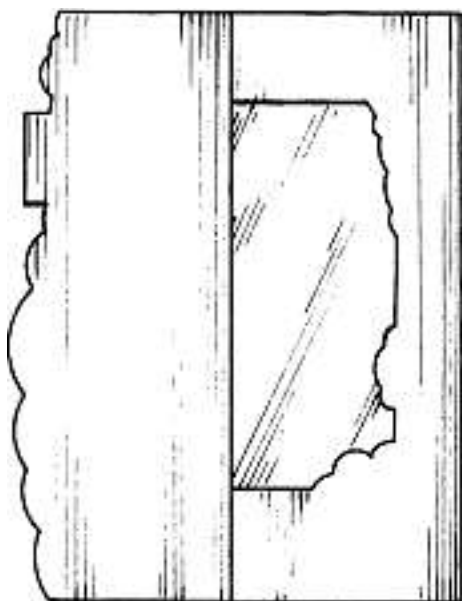


**Verlängerungen
Prolongations
Prolongazioni**

117 381 Cl. 09-03 1 design



1 à 4



117 538	Cl.	10-02	1 design
120 854	Cl.	06-01	1 Design
120 855	Cl.	06-01	3 Design
120 857	Cl.	06-03	2 Design
120 858	Cl.	06-03	4 Design
120 881	Cl.	11-01	100 Design
121 321	Cl.	02-07	2 Design
121 383	Cl.	10-04	1 Design
121 389	Cl.	13-02	1 design
121 412	Cl.	07-08	1 Design
121 442	Cl.	06-01	5 Design
121 552	Cl.	02-02	1 Design
121 564	Cl.	09-01	1 Design
121 589	Cl.	24-03	1 Design
125 989	Cl.	07-02	1 Design
125 990	Cl.	07-02	1 Design
126 026	Cl.	06-06	12 Design
126 070	Cl.	10-02	4 design
126 073	Cl.	15-09	1 design
126 080	Cl.	21-01	1 Design
126 118	Cl.	15-99	1 design
126 124	Cl.	20-02	3 Design
126 183	Cl.	07-02	4 Design
126 201	Cl.	15-05	3 Design
126 281	Cl.	14-03	1 Design
126 282	Cl.	14-03	1 Design
126 283	Cl.	14-03	1 Design
126 303	Cl.	06-03	1 Design
126 317	Cl.	12-16	1 Design
126 367	Cl.	17-02	1 Design

Mutationen Modifications Modificazioni

116 793**121 278****129 526**

Neuer Vertreter

Vertreter: Fuhrer Marbach & Partner, 3007 Bern

117 381

Nouveau mandataire

Mandataire: Micheli & Cie, 1226 Thônex (Genève)

117 538

Changement de raison sociale du mandataire

Mandataire: Richemont Intellectual Property Services, 1201

Genève

121 412**122 166**

Namensänderung

Hinterleger: Tulikivi Oyj, , 83900 Juuka, FI

Vertreter: Isler & Pedrazzini AG, 8023 Zürich

121 442

Namensänderung

Hinterleger: Stokke Gruppen AS, Hahjem, Skodje, NO

Vertreter: Schmauder & Partner AG, Patentanwaltsbüro, 8038 Zürich

129 968

Übertragung

Hinterleger: Plastxform AG, Tämperlistrasse 10, 8117

Fällanden

Löschungen Radiations Radiazioni

120 793	Cl.	09-03	2	Design
120 820	Cl.	06-01	2	Design
120 822	Cl.	06-04	4	Design
120 838	Cl.	19-08	1	Design
120 839	Cl.	19-08	1	Design
120 909	Cl.	06-04	40	Design
120 919	Cl.	07-01	4	Design
125 469	Cl.	20-01	3	design
125 475	Cl.	21-01	1	Design
125 480	Cl.	27-06	1	Design
125 481	Cl.	02-03	1	Design
125 484	Cl.	03-01	1	Design
125 489	Cl.	06-01	1	Design
125 492	Cl.	06-04	3	Design
125 493	Cl.	21-04	14	Design
125 494	Cl.	06-04	1	Design
125 503	Cl.	14-01	1	Design
125 505	Cl.	19-02	1	Design
125 507	Cl.	20-03	1	Design
125 508	Cl.	23-03	1	Design
125 510	Cl.	24-04	3	Design
125 518	Cl.	19-02	14	design
125 524	Cl.	06-04	1	Design
125 526	Cl.	06-06	1	Design
125 529	Cl.	07-01	1	Design
125 531	Cl.	09-07	1	Design
125 542	Cl.	14-01	1	Design
125 652	Cl.	22-06	1	design
125 653	Cl.	22-06	1	design