

## Nationale Hinterlegungen

In der folgenden Liste werden die beim Eidgenössischen Institut für Geistiges Eigentum hinterlegten Designs publiziert. Dabei sind der Reihe nach angegeben:

- internationale Klassenangaben
- Hinterlegungsnummer
- Hinterlegungsdatum
- Allenfalls Aufschub der Veröffentlichung
- Anzahl der hinterlegten Designs
- Bezeichnung
- Name und Wohnsitz des Hinterlegers oder der Hinterlegerin
- gegebenenfalls Name und Wohnsitz des Designers oder der Designerin
- Name und Geschäftssitz des allfälligen Vertreters oder der Vertreterin
- gegebenenfalls Prioritätsangaben
- gegebenenfalls Beschreibungstext
- Ordnungsnummer
- Reproduktion des Designs

## Internationale Hinterlegungen

Die bei der Weltorganisation für geistiges Eigentum in Genf hinterlegten Muster und Modelle mit Benennung Schweiz geniessen den gleichen Schutz wie national hinterlegte Designs. Sie werden jeweils im Blatt «Bulletin des dessins et modèles internationaux» veröffentlicht. Dieses Publikationsorgan ist deshalb für eine vollständige Recherche unbedingt beizuziehen.

## Topographien

Angaben über die vom Eidgenössischen Institut für Geistiges Eigentum eingetragenen Topographien von Halbleitererzeugnissen werden in folgender Anordnung aufgeführt:

- Eintragsnummer
- Anmeldedatum
- Bezeichnung
- Name und Wohnsitz des Anmelders oder der Anmelderin
- gegebenenfalls Name und Wohnsitz des Herstellers oder der Herstellerin
- Name und Geschäftssitz des oder der allfälligen Bevollmächtigten
- Datum und Ort einer allfälligen ersten geschäftlichen Verbreitung der Topographie

## Dépôts nationaux

Les designs déposés à l'Institut Fédéral de la Propriété Intellectuelle sont publiés dans la liste qui suit. Les indications y relatives sont mentionnées dans cet ordre:

- indications des classes internationales
- numéro de dépôt
- date de dépôt
- le cas échéant, ajournement de la publication
- nombre des designs déposés
- désignation
- nom et domicile du/de la déposant/e
- le cas échéant, nom et domicile du/de la designer
- nom et domicile de l'éventuel/le mandataire
- le cas échéant, indication de priorité
- le cas échéant, description du design
- numéro attribué à chaque design
- reproduction du design

## Dépôts internationaux

Les dessins et modèles déposés à l'Organisation Mondiale de la Propriété Intellectuelle à Genève qui désignent la Suisse jouissent de la même protection que les dépôts nationaux. Ils sont chaque fois publiés dans la feuille «Bulletin des dessins et modèles internationaux». Pour une recherche complète, il est indispensable de consulter ledit organe de publication.

## Topographies

Les indications concernant les topographies des produits semi-conducteurs, enregistrées par l'Institut Fédéral de la Propriété Intellectuelle, sont énumérées dans l'ordre suivant:

- numéro d'enregistrement
- date de dépôt
- désignation
- nom et domicile du/de la déposant/e
- le cas échéant, nom et domicile du/de la producteur/trice
- nom et domicile de l'éventuel/le mandataire
- date et lieu d'une éventuelle première mise en circulation de la topographie

## Depositi nazionali

Nella lista seguente vengono pubblicati i design depositati presso l'Istituto Federale della Proprietà Intellettuale. Sono menzionati nel seguente ordine:

- indicazioni delle classi internazionali
- numero di deposito
- data del deposito
- se del caso, indicazione che la pubblicazione è stata differita
- numero dei design depositati
- designazione
- nome e domicilio del depositante
- se del caso, nome e domicilio del designer
- nome e sede di un eventuale mandatarario
- se del caso, indicazioni di priorità
- se del caso, descrizione del design
- numero d'ordine
- riproduzione del design

## Depositi internazionali

I disegni e modelli depositati presso l'Organizzazione Mondiale della Proprietà Intellettuale a Ginevra con denominazione Svizzera godono della medesima protezione del deposito nazionale. Essi vengono pubblicati ogni volta nel foglio «Bulletin des dessins et modèles internationaux». Quest'organo di pubblicazione è da consultare se si vuole effettuare una ricerca completa.

## Topografie

Le indicazioni concernenti le topografie di prodotti a semiconduttori depositati presso l'Istituto Federale della Proprietà Intellettuale sono menzionate nell'ordine seguente:

- numero di registrazione
- data del deposito
- designazione
- nome e domicilio del/la richiedente
- se del caso, nome e domicilio del/la produttore/trice
- nome e sede di un eventuale mandatarario
- data e luogo di un'eventuale prima messa in circolazione della topografia

**Hinterlegungen**  
**Dépôts**  
**Depositi**

Cl. 10-02                      **129 612**                      04.06.2003  
1 design – montre-bracelet  
Déposant: Luxury Time SA, Largo L. Olgiati 75a,  
6512 Giubiasco  
Designer: Gérald Genta, Monaco  
Mandataire: Inteltech SA, 2000 Neuchâtel  
Fin de la période ajournement de la publication

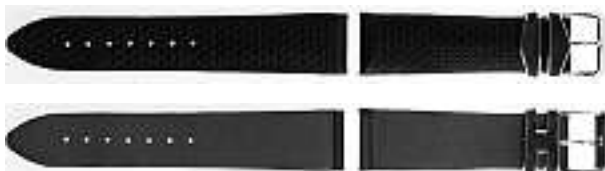


153610/010002

Cl. 10-07                      **131 654**                      30.03.2005  
22 Design – Uhrarmband  
Hinterleger: Hirsch Holding (Schweiz) AG, Nidaugasse 15,  
2502 Biel/Bienne  
Designer: Markus Kerker, Techelsberg a. Wörthersee  
Ende aufgeschobene Publikation



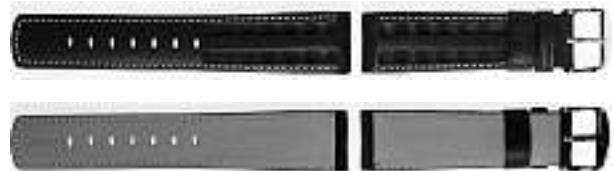
MS 060101



MS 060201



MS 060301



MS 060401



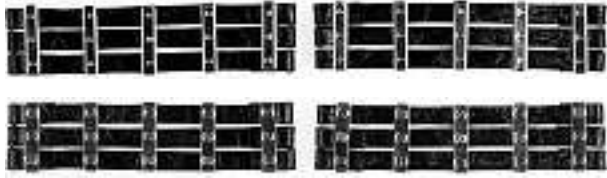
MS 060501



MS 060601



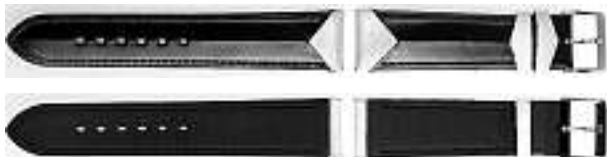
MS 060701



MS 060801



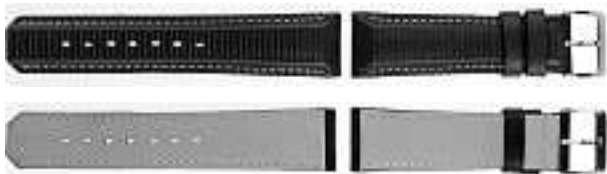
MS 060901



MS 061001



MS 061101



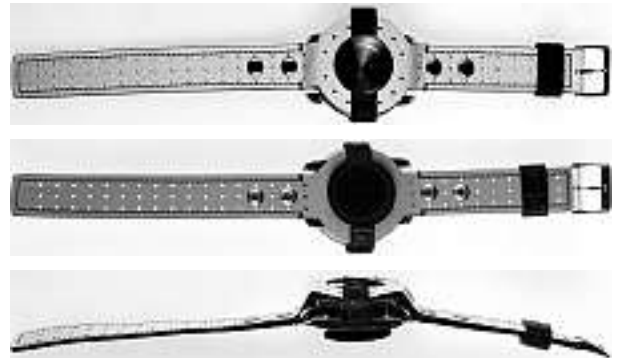
MS 061201



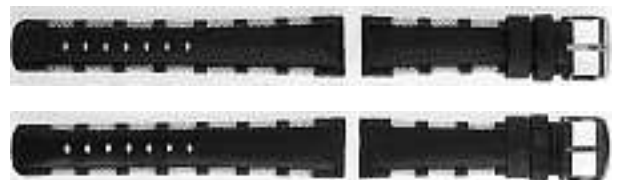
MS 061301



MS 061401



MS 061402



MS 061501



MS 061601a



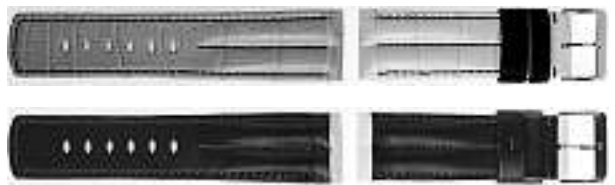
MS 061601b



MS 061701



MS 061801



MS 062001





MS 062101

Cl. 03-01                      132 144                      25.08.2005  
 1 Design – Tasche  
 Hinterleger: FREITAG reference ag, Grüngasse 21,  
 8004 Zürich  
 Designer: Markus Freitag, Zürich; Daniel Freitag, Zürich



Messenger pro

Cl. 06-01 132 146 16.09.2005  
 1 Design – Barhocker  
 Hinterleger: Andreas Ditrach, Brabanter Strasse 47, Köln, DE  
 Vertreter: PA Aldo Römpler, 9410 Heiden  
 Priorität: EM, 25.04.2005



1

Cl. 06-01 132 147 27.09.2005  
 2 Design – Stuhl  
 Hinterleger: Vitra Patente AG, Klüfenfeldstrasse 22,  
 4132 Muttenz  
 Designer: Mario Bellini, Milano; Claudio Bellini, Milano  
 Vertreter: AXON Patent GmbH, 4147 Aesch





1







Cl. 06-01, 06-05, 06-09 132 148 28.09.2005  
 28 Design – Sitzmöbel; Kombinierte Möbel; Matratzen und Kissen

Hinterleger: MCA-Agentur Establishment, Industriestrasse 4, Bendern-Gamprin, LI

Designer: Patrick Poltera, Bendern-Gamprin; Werner Leutert, Altnau; Kurt Beier, Michelau; Sylvain Joly, Marolle-en-Bire

Vertreter: BÜCHEL, KAMINSKI & PARTNER  
 PATENTANWÄLTE, ESTABLISHMENT, Vaduz (LI),  
 Zweigniederlassung Frümsern, 9467 Frümsern



01



02





03



04





05



06



07



08





09



10





11



12



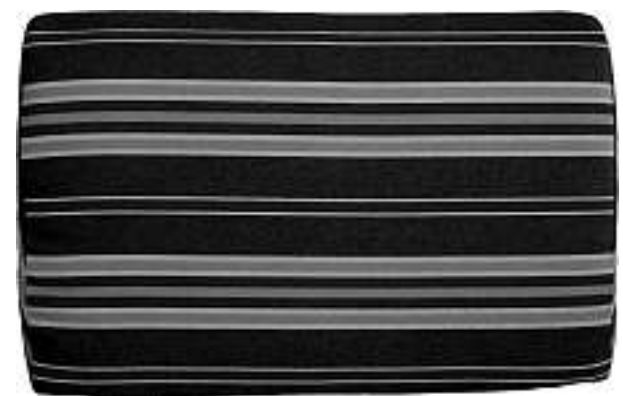
13



14



15



16





17



18









20



21



22



23



24



25



26



Cl. 06-01 132 149 05.10.2005  
2 Design – Stuhl  
Hinterleger: Vitra Patente AG, Klünenfeldstrasse 22,  
4132 Muttenz  
Designer: Alberto Meda, Milano  
Vertreter: AXON Patent GmbH, 4147 Aesch





1





2



Cl. 06-03 132 150 30.08.2005  
3 Design – Tisch  
Hinterleger: hogla AG, Mattenbachstrasse 6, 8400 Winterthur  
Designer: Thomas Bräm, Winterthur  
Vertreter: Thomas Bräm, 8400 Winterthur



zen



lean



trias

Cl. 07-01                                      **132 151**                                      23.09.2005  
 4 Design – Servierteller  
 Hinterleger: Stock Vital GmbH & Co KG, Am Brunnen 1,  
 Fuschl am See, AT  
 Designer: Stephan Breier, Wien  
 Vertreter: Dr. Renata Kündig, 8008 Zürich



2



Cl. 07-02 132 152 29.08.2005  
 1 Design – Grill  
 Hinterleger: Outdoor Chef International AG, Neuhaltenring 1,  
 6030 Ebikon  
 Designer: Robert van de Ven, Ebikon; Armin Bucher,  
 Hergiswil NW







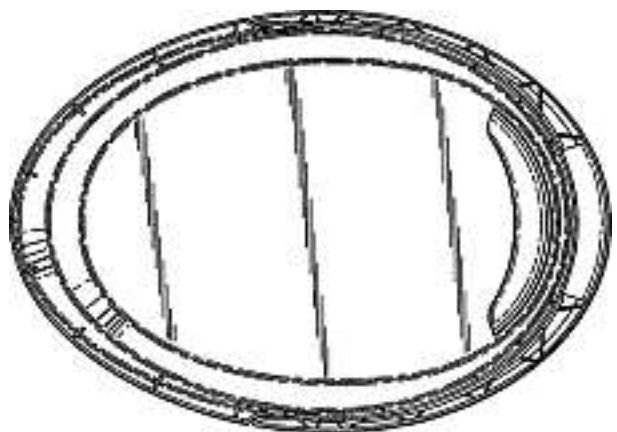
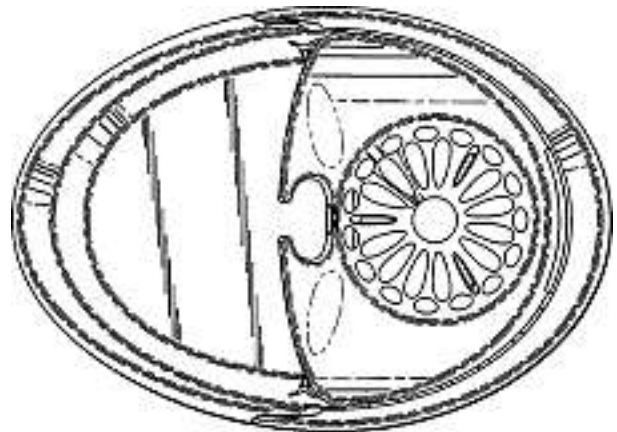
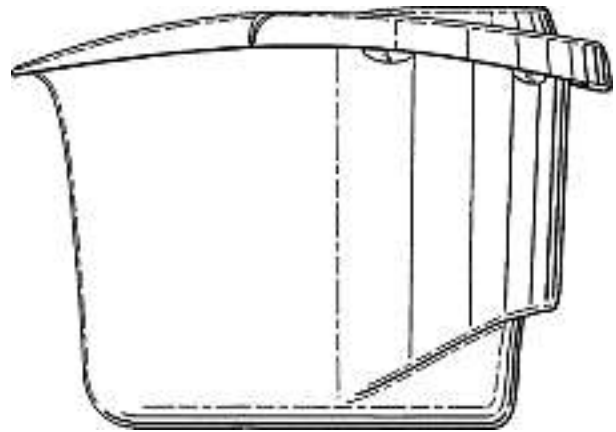
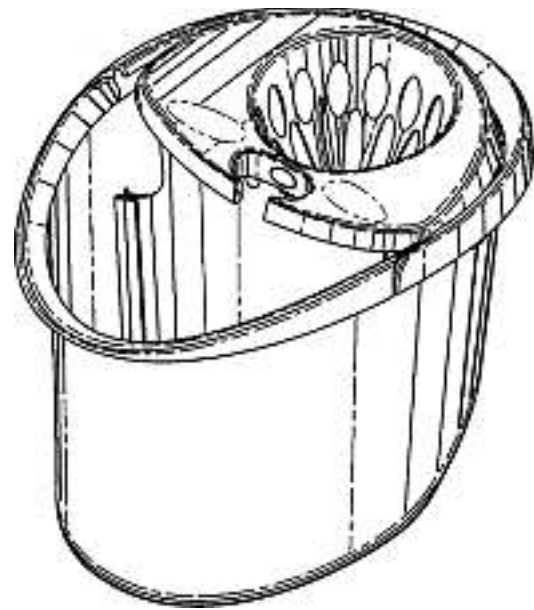
City Grill 420

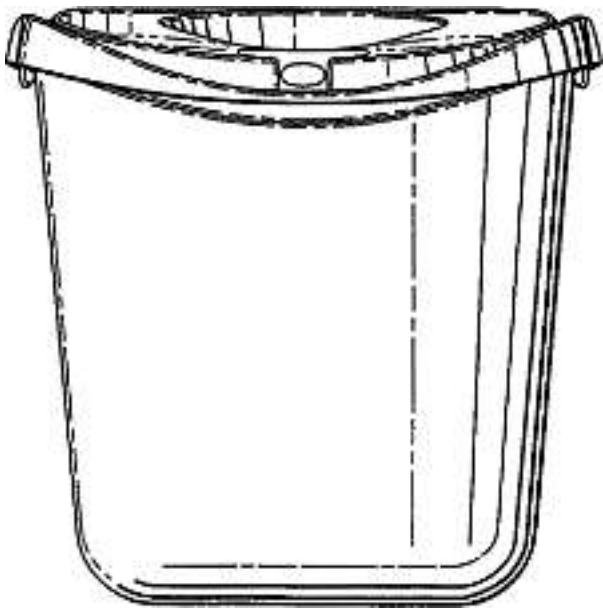
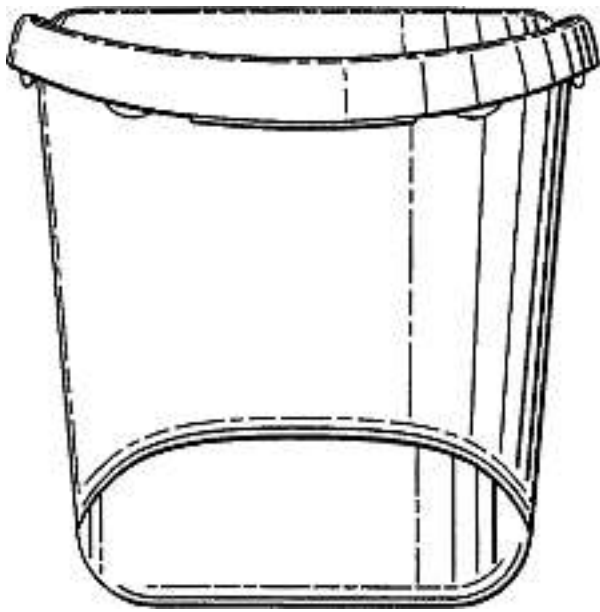
Cl. 07-02 132 153 14.09.2005  
 1 Design – Raclettegerät  
 Hinterleger: Traitements Thermiques S.A., Ile Falcon,  
 3960 Sierre  
 Designer: Pascal Burkard, Gerzensee



Raclette Rechaud

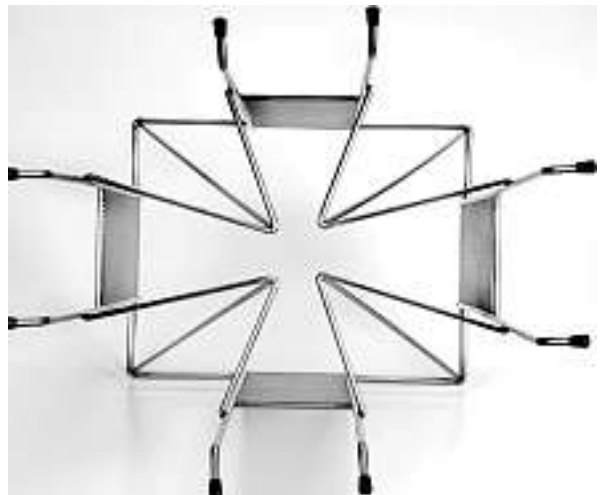
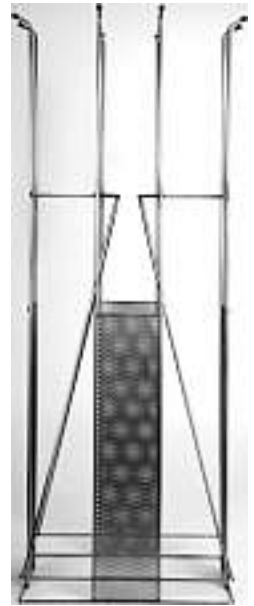
Cl. 07-07 132 154 14.09.2005  
 1 Design – Eimer  
 Hinterleger: 3M Innovation Properties Company, 3M Center  
 Building 220-12W-01, Saint Paul / MN, US  
 Designer: Sigurdur Thorsteinsson, Milano  
 Vertreter: E. Blum & Co., 8044 Zürich  
 Priorität: EM, 14.03.2005





A-2005/1032

Cl. 07-99 **132 155** 19.09.2005  
2 Design – Zeitungsständer, Zeitungsbündler  
Hinterleger: Hans Baumgartner, Nünenenstrasse 4,  
3076 Worb  
Vertreter: Ammann Patentanwälte AG Bern, 3001 Bern

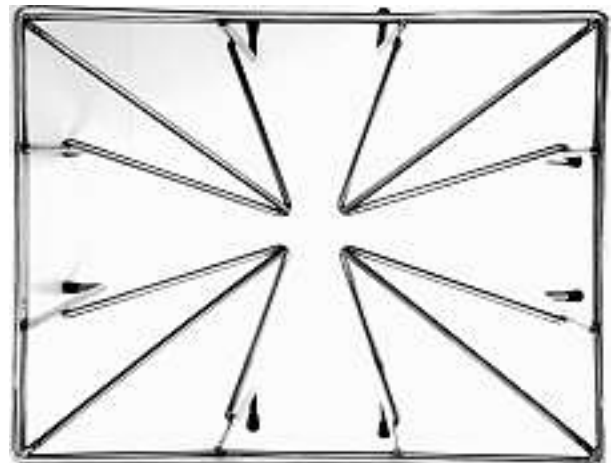




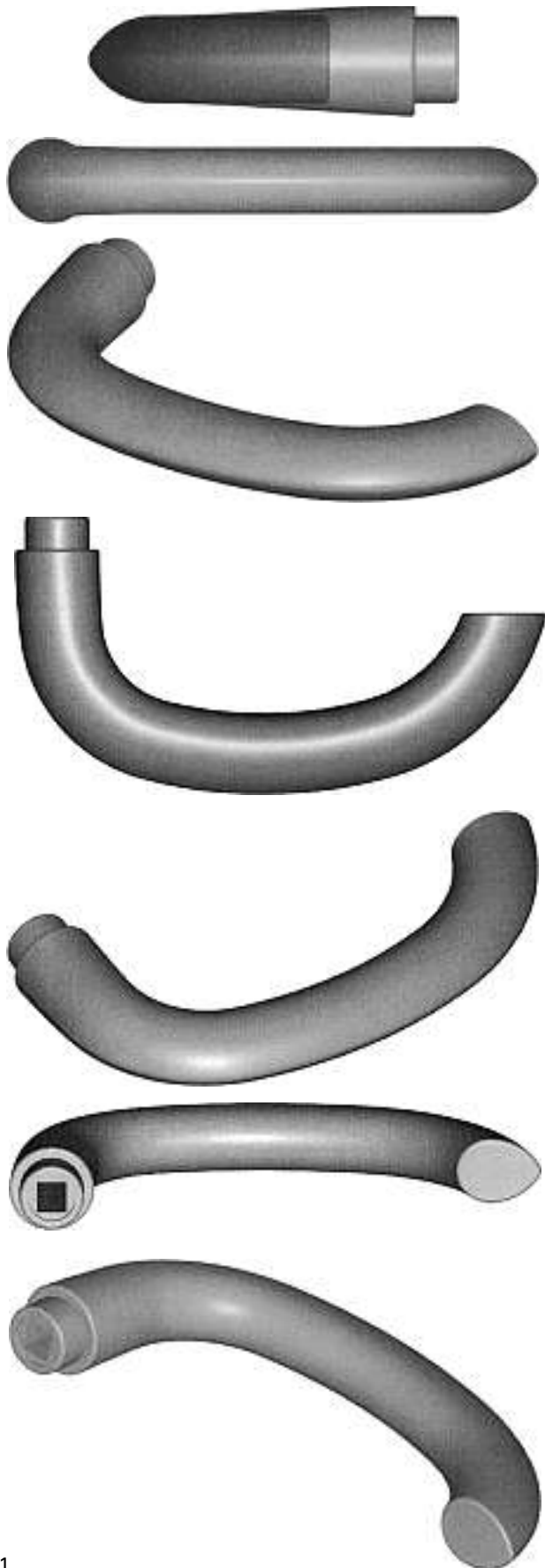
1



2



Cl. 08-06 132 156 08.09.2005  
2 Design – Tür- und Fenstergriffe  
Hinterleger: HOPPE AG, Am Plausdorfer Tor 13,  
Stadtallendorf, DE  
Designer: André Nestler, Scheibenberg  
Vertreter: PA Aldo Römpler, 9410 Heiden  
Priorität: EM, 26.05.2005



1



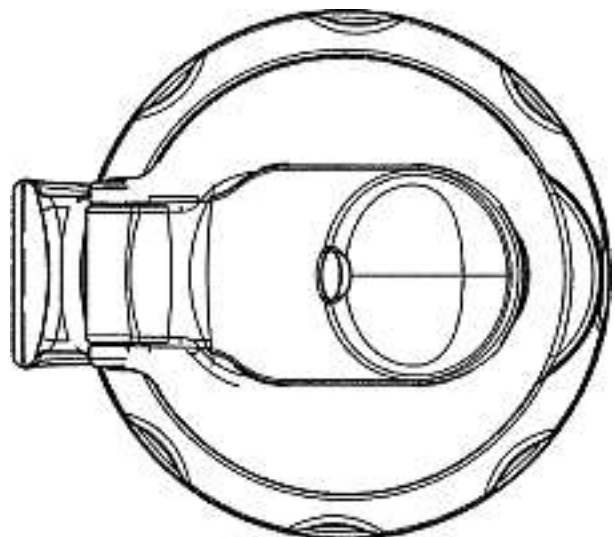
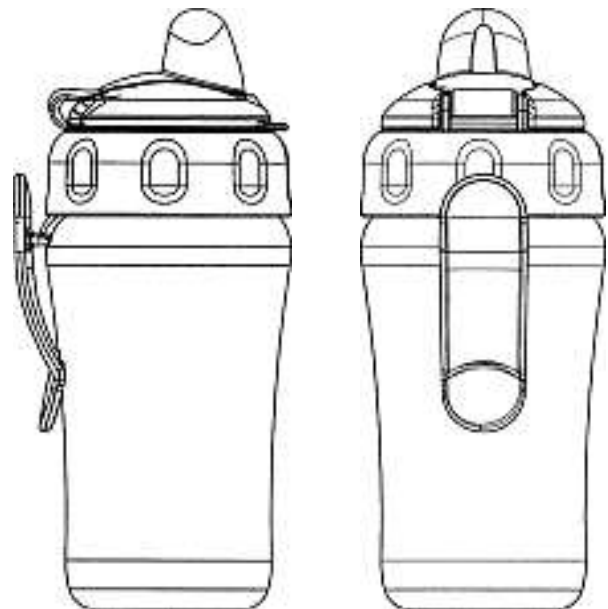
2

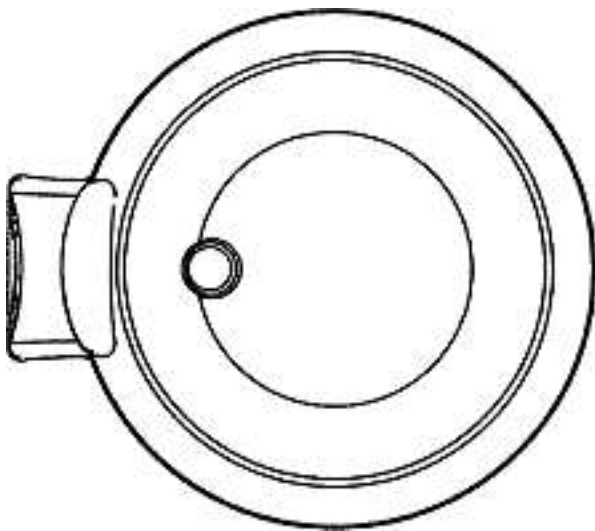
Cl. 09-01 132 157 18.08.2005  
 1 design – bouteille  
 Déposant: Léonard Cohen, 30 avenue Eugène-Pittard,  
 1206 Genève  
 Mandataire: Pascal Berger, 1211 Genève 11



1

Cl. 09-01 132 158 07.09.2005  
 1 design – récipient  
 Déposant: Cannon Rubber Limited, Unit 6, North London  
 Business Park, Oakleigh Road South, London N11 1SS, GB  
 Designer: Graham Tulett, London  
 Mandataire: Kirker & Cie S.A., Ingénieurs-Conseils,  
 1226 Genève - Thônex  
 Priorité: EM, 11.03.2005





MPM/cl/309879-CH

Cl. 09-01 132 159 07.09.2005

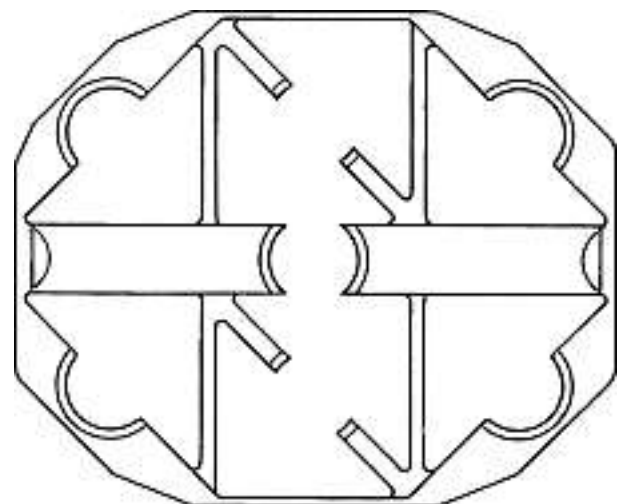
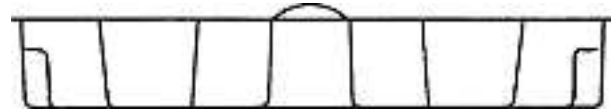
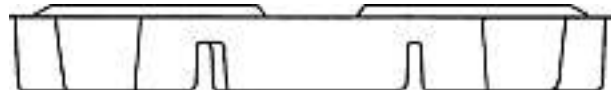
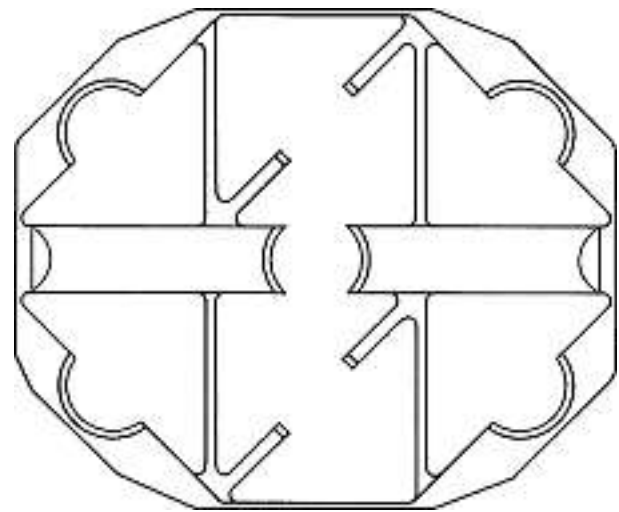
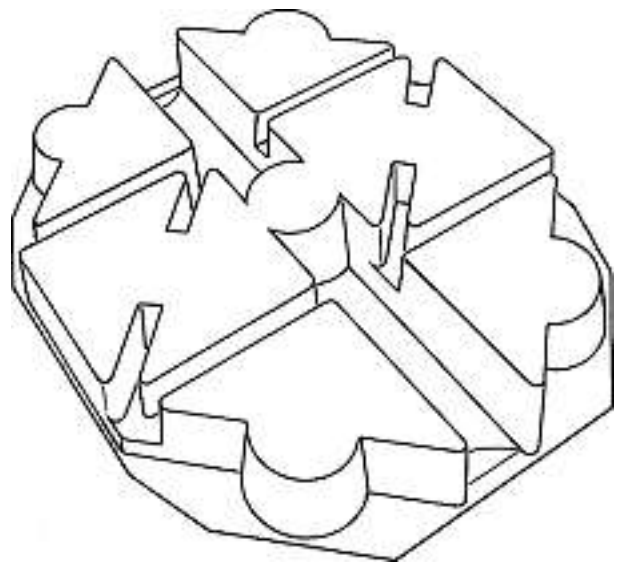
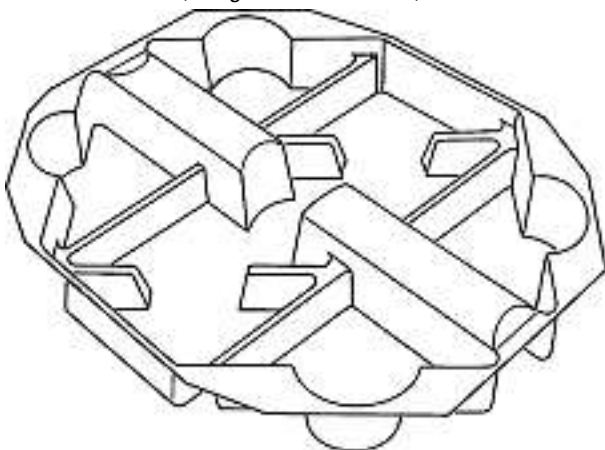
1 Design – Flasche  
 Hinterleger: Molkerei Alois Müller GmbH & Co. KG,  
 Zollerstrasse 7, 86850 Fischbach-Aretsried, DE  
 Designer: Anke Lambrecht, Hamburg  
 Vertreter: Patentanwaltsbureau Jean Hunziker AG,  
 8126 Zumikon



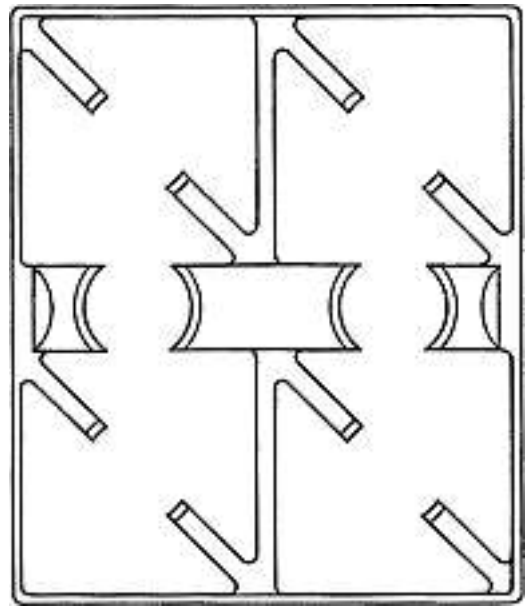
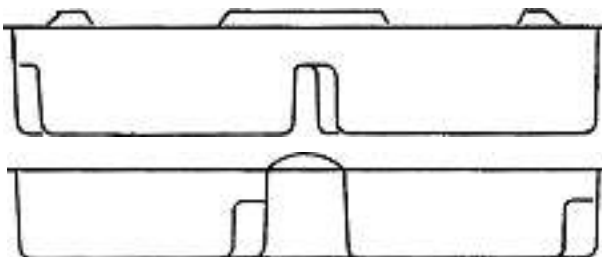
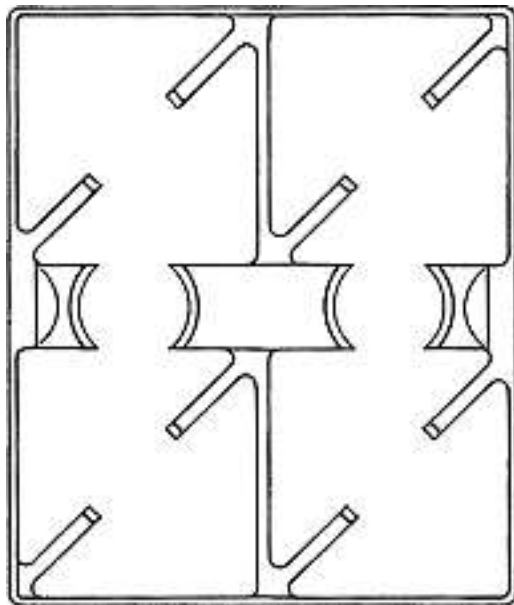
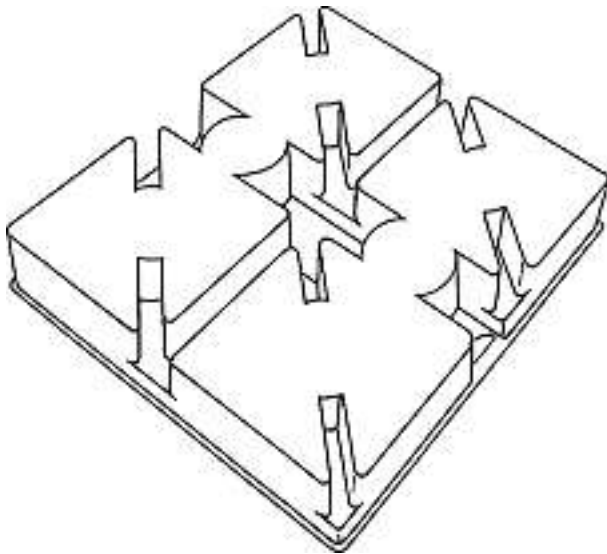
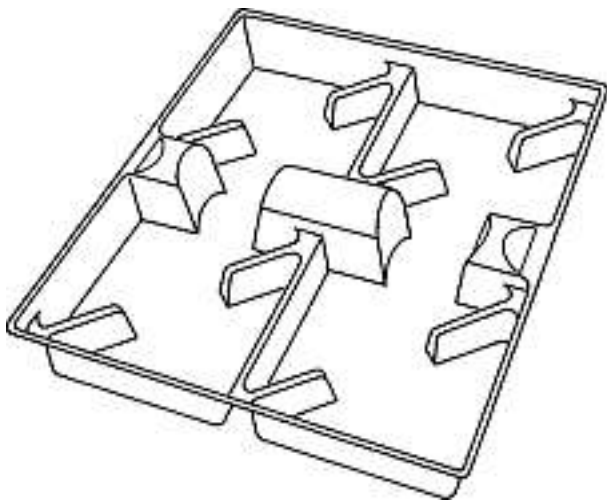
D300063

Cl. 09-03 132 160 09.09.2005

2 Design – Verpackungen  
 Hinterleger: Orior Food SA, 11, Grand-Rue, 1204 Genève  
 Designer: Manlio Rossi-Pedruzzi, Cadenazzo  
 Vertreter: Zimmerli, Wagner & Partner AG, 8001 Zürich

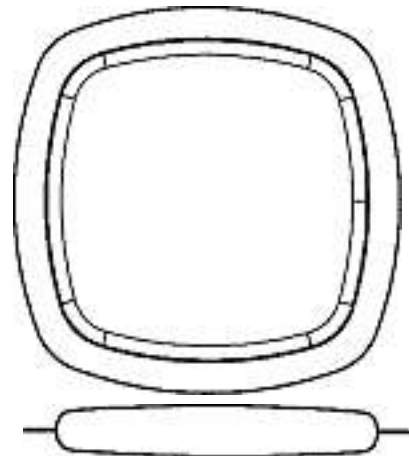


1



2

Cl. 09-05 **132 161** 28.09.2005  
 2 Design – Kaffeeporionsbeutel  
 Hinterleger: Petra-Electric, Peter Hohlfeldt GmbH & Co. KG,  
 Greisbacherstrasse 6, 89331 Burgau, DE  
 Designer: Udo Hanf, Syrgenstein/Staufen  
 Vertreter: Schneider Feldmann AG, Patent- und  
 Markenanwälte, 8039 Zürich  
 Priorität: EM, 01.04.2005



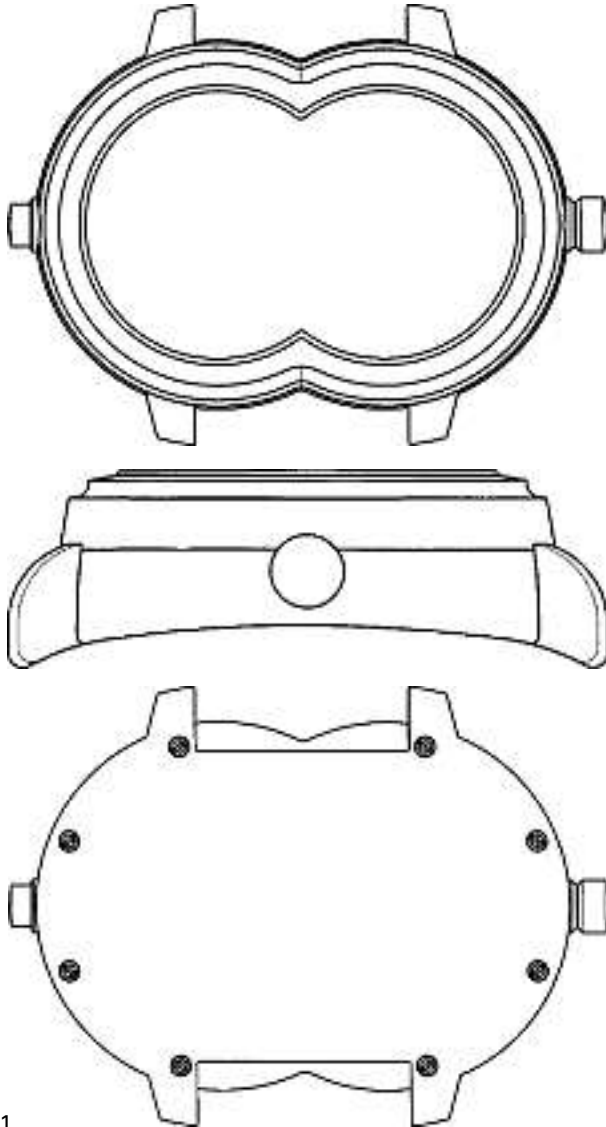
1





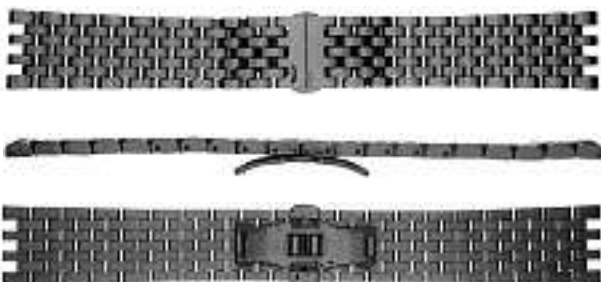
2

Cl. 10-07 132 164 05.09.2005  
 1 design – montre  
 Déposant: Walter Schlup, Av. Léopold-Robert 13, BP 1381,  
 2301 La Chaux-de-Fonds



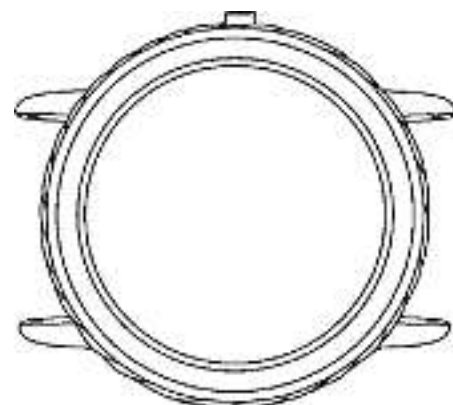
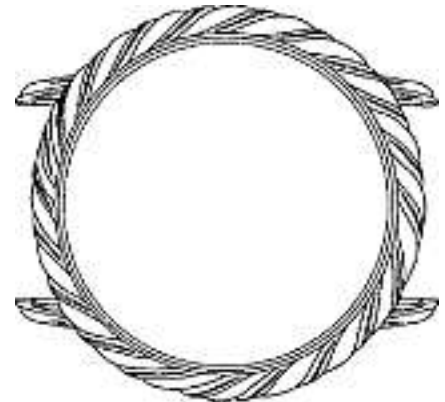
1

Cl. 10-07 132 165 06.09.2005  
 1 design – bracelet de montre  
 Déposant: Fournithor Sàrl, Rue du Curé-Beuret 7,  
 2345 Les Breuleux  
 Designer: Philippe Cattin, Les Breuleux  
 Mandataire: INFOSUISSE, Information Horlogère et  
 Industrielle, 2302 La Chaux-de-Fonds



1

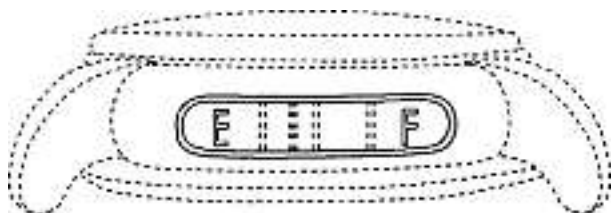
Cl. 10-07 132 166 12.09.2005  
 1 design – boîtier de montre  
 Déposant: Buccellati Holding Italia SpA, Via Lodovico  
 Mancini 1, Milano, IT  
 Designer: Gianmaria Buccellati, Milano  
 Mandataire: Griffes Consulting S.A., 1206 Genève



1 Audachron

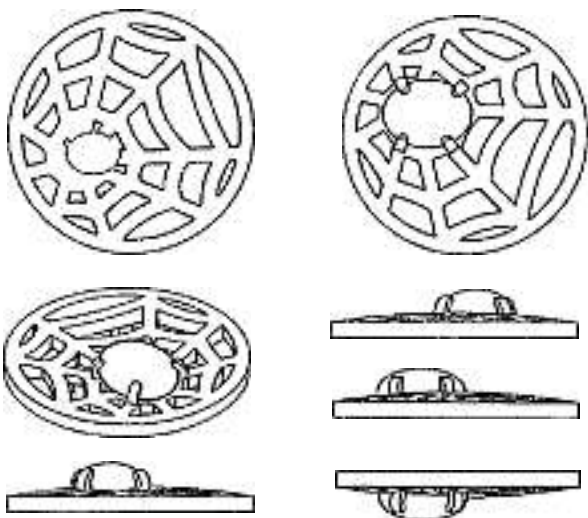


Cl. 10-07 **132 167** 28.09.2005  
 1 design – indicateur pour montre bracelet  
 Déposant: Baulieu Sàrl, 2, rue Thalberg, 1201 Genève  
 Designer: Christophe Claret, Le Locle  
 Mandataire: Griffes Consulting S.A., 1206 Genève

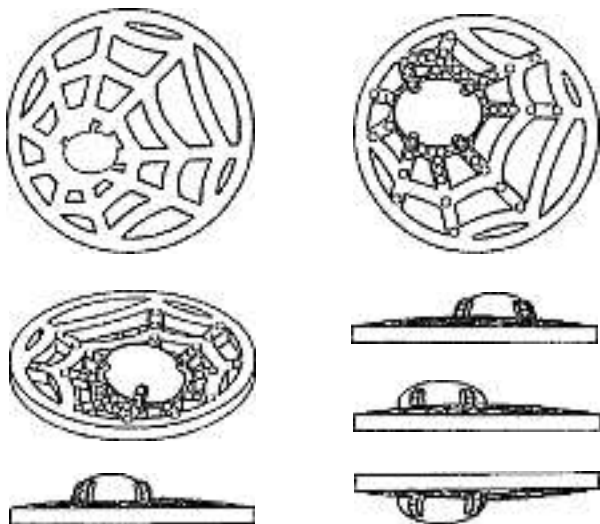


MO-98502-CH

Cl. 11-01 **132 168** 14.09.2005  
 2 design – élément décoratif pour bijoux  
 Déposant: Chaumet International S.A., 12, Place Vendôme, 75001 Paris, FR  
 Designer: Thierry Fritsch, Paris  
 Mandataire: Griffes Consulting S.A., 1206 Genève



MO-69426-CH



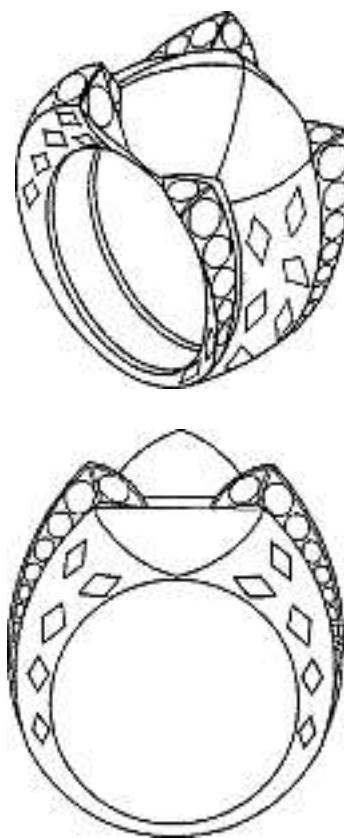
MO-69427-CH

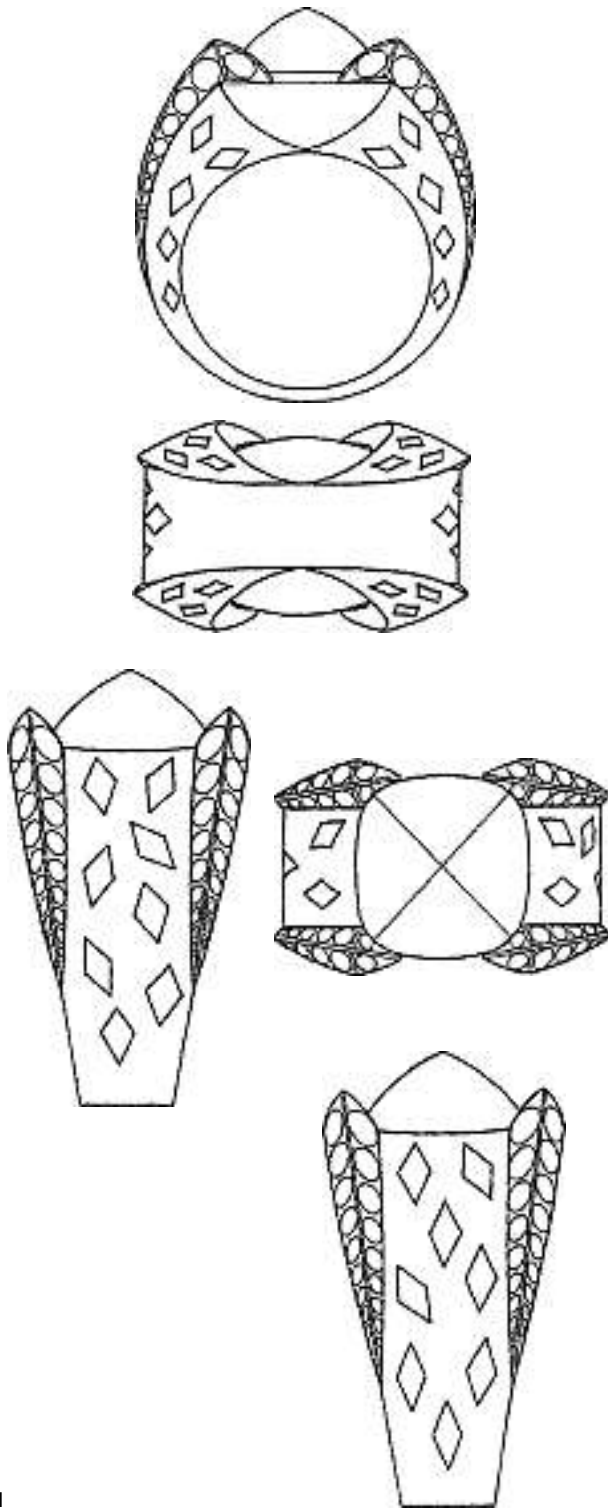
Cl. 11-01 **132 169** 19.09.2005  
 1 Design – Schmuck  
 Hinterleger: Brigitte Hürzeler, Römerstrasse 14, 5013 Niedergösgen



Rondo

Cl. 11-01 **132 170** 21.09.2005  
 4 design – bijoux  
 Déposant: Cartier International B.V., Herengracht 436, Amsterdam, NL  
 Designer: Séverine Arlanda, Paris; Miyuki Allin, Paris  
 Mandataire: Richemont Intellectual Property Services, 1201 Genève  
 Priorité: EM, 22.03.2005; EM, 22.03.2005; EM, 22.03.2005; EM, 22.03.2005

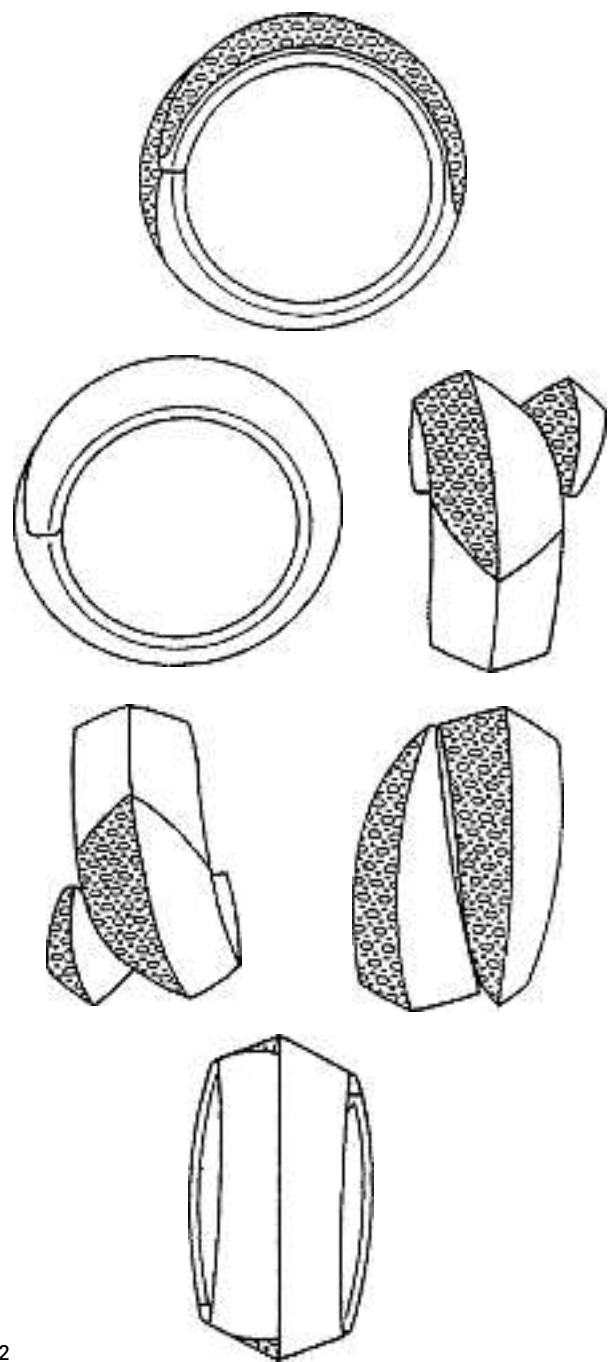


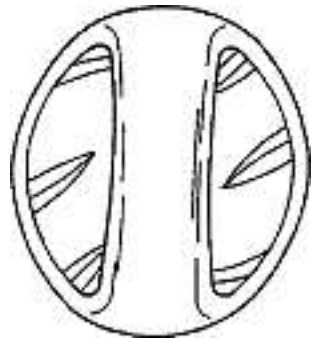
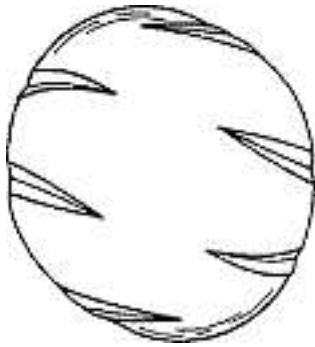
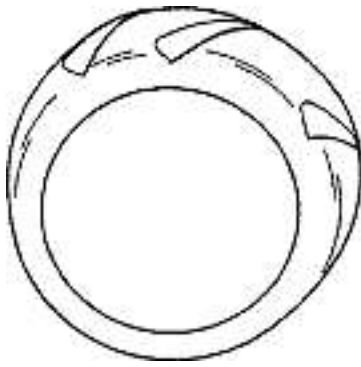


1

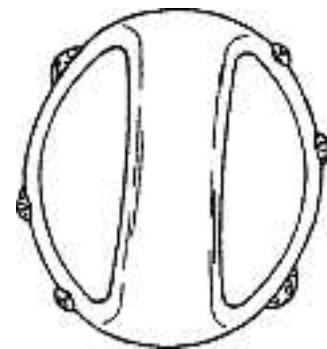
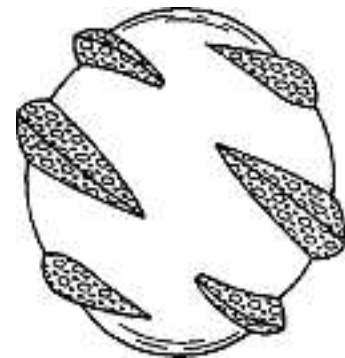
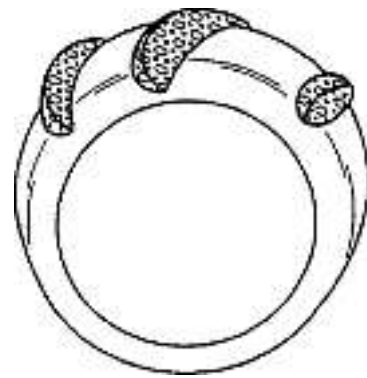
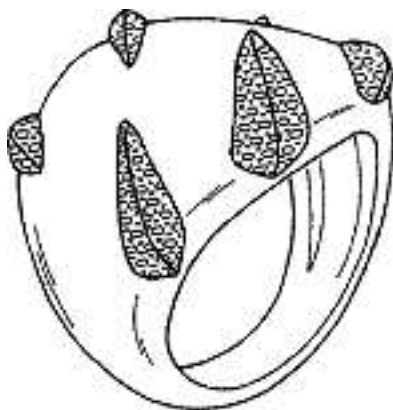


2





3



4

Cl. 11-02 132 171 17.08.2005  
10 Design – Pflanzenschale  
Hinterleger: MEGA-GLAS, Alpenstrasse 4, 9479 Oberschan  
Designer: Matthias Gabathuler, Oberschan



435.001



435.002



435.003



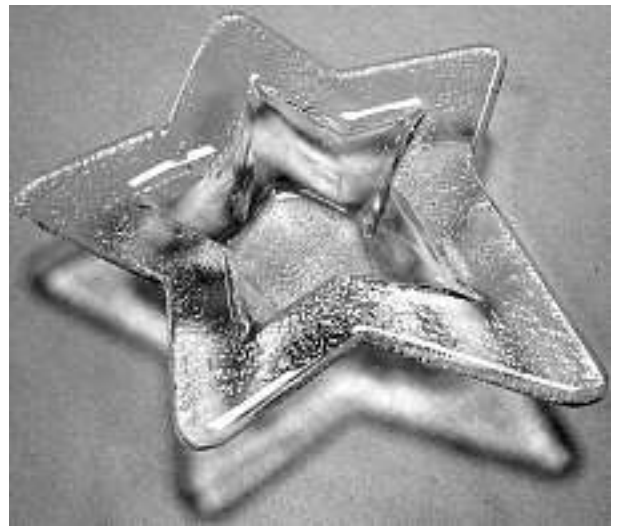
435.004



435.56



435.56.01



435.40



435.43



435.67



435.69 H

Cl. 11-02 132 172 14.09.2005  
 1 Design – Dekorationsgegenstand  
 Hinterleger: Iwan Rasa, Zollhausstrasse 16, 8505 Pfyn



1

Cl. 12-11 132 173 19.09.2005  
 2 design – parti di carenatura anteriore per motocicletta  
 Depositante: Honda Motor Co., Ltd., No. 1-1, 2-chome,  
 Minami-aoyama, Minato-ku, Tokyo, JP  
 Designer: Mamoru Otsubo, Saitama; Makoto Kodama,  
 Saitama  
 Mandatario: Fiammenghi-Fiammenghi, 6900 Lugano  
 Priorità: JP, 31.03.2005; JP, 31.03.2005





1



2

Cl. 12-12 132 174 16.09.2005  
3 Design – Kinderwagen  
Hinterleger: Christian Haeggberg, Mühlastrasse 42,  
9602 Bazenheid  
Vertreter: Hepp Wenger Ryffel AG, 9500 Wil SG

Cl. 12-12 132 175 27.09.2005  
2 Design – Babykorb und Babywagen  
Hinterleger: Stokke AS, Hahjem, 6260 Skodje, NO  
Designer: Hilde Angelfoss Oxseth, Alesund  
Vertreter: Frei Patentanwaltsbüro, 8032 Zürich  
Priorität: NO, 01.04.2005

1



2



3







1





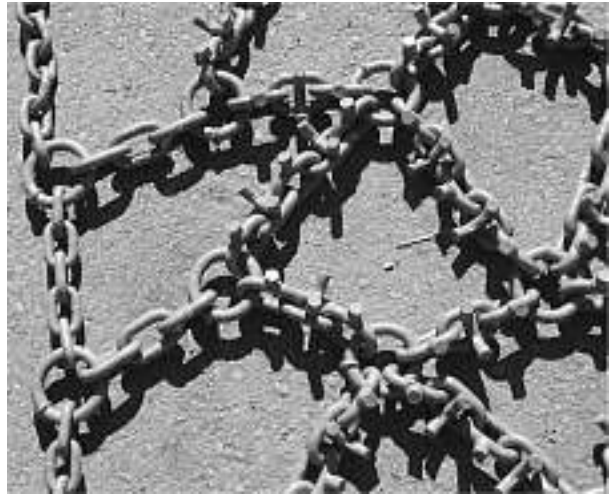
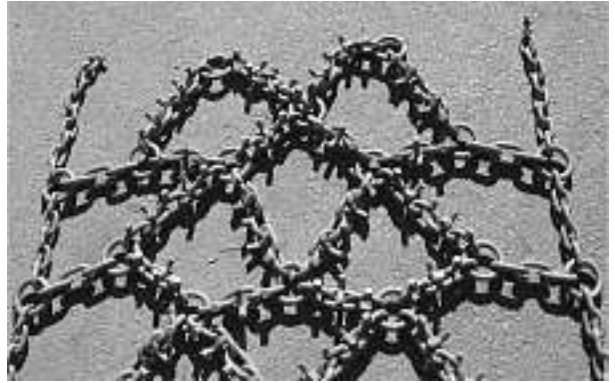
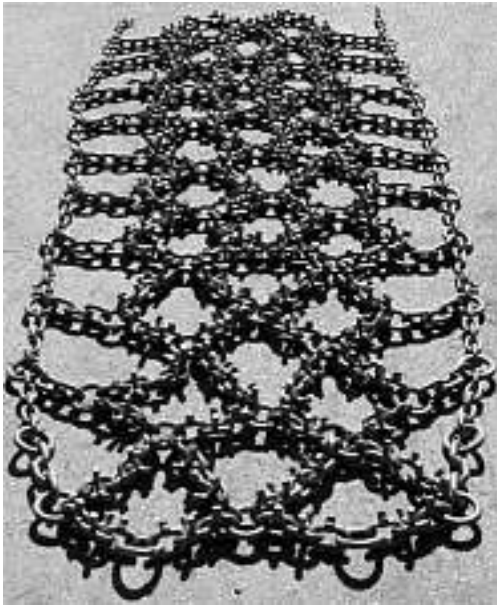
2

Cl. 12-15 **132 176** 15.09.2005

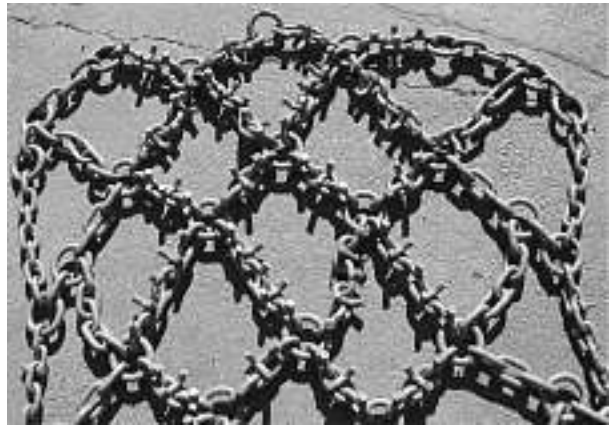
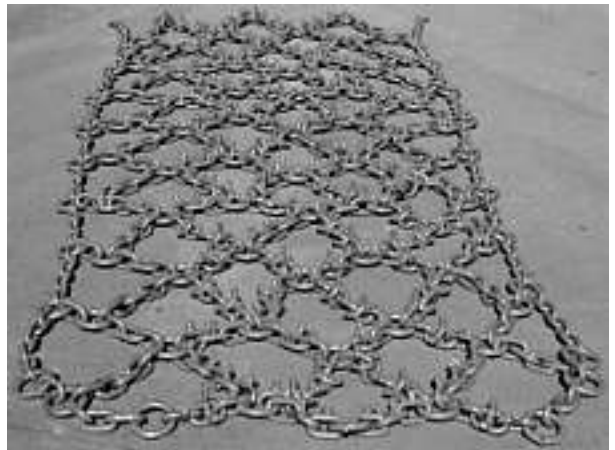
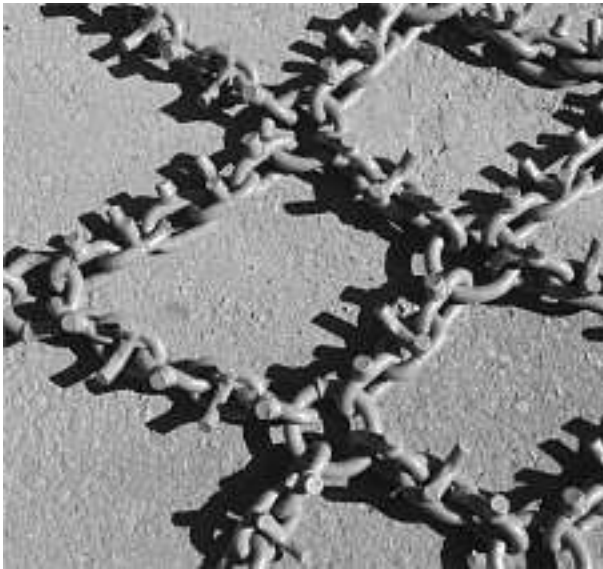
2 Design – Gleitschutzkette  
 Hinterleger: Pewag Austria GmbH, Bahnhofgürtel 59,  
 8020 Graz, AT

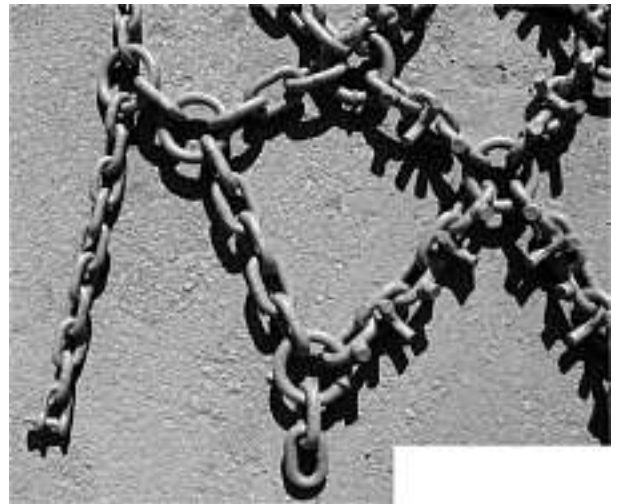
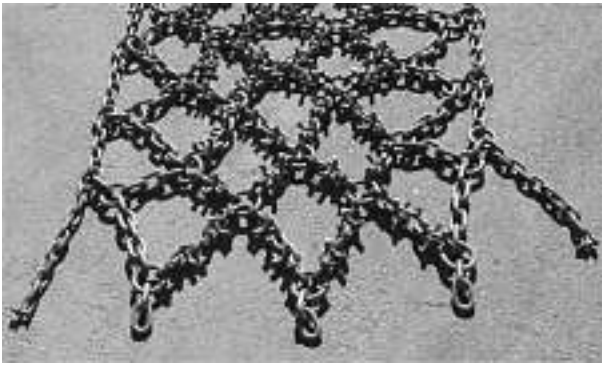
Designer: Ágyd Pengg, Pörschach  
 Vertreter: Dr. R.C. Salgo, European Patent Attorney,  
 8636 Wald ZH  
 Priorität: AT, 24.03.2005





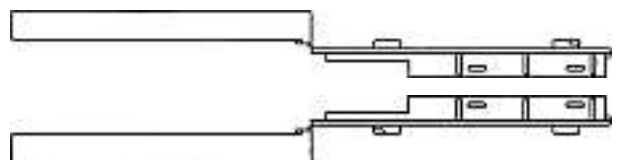
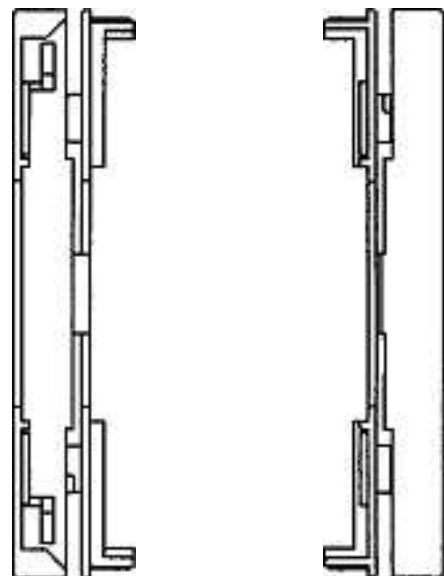
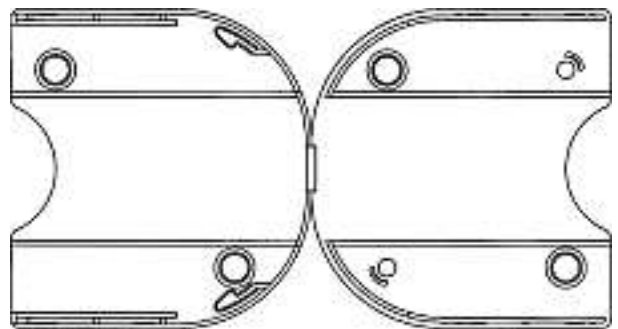
DFM-0501

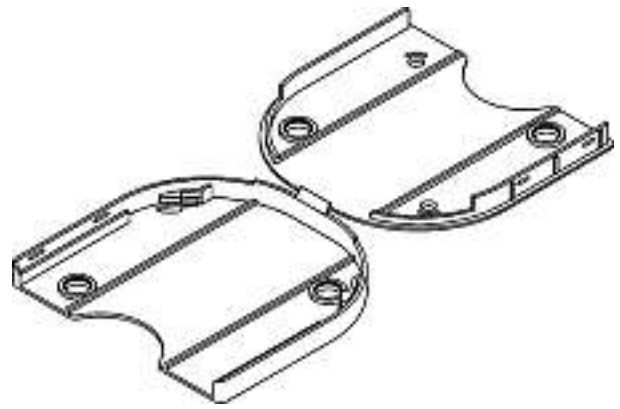
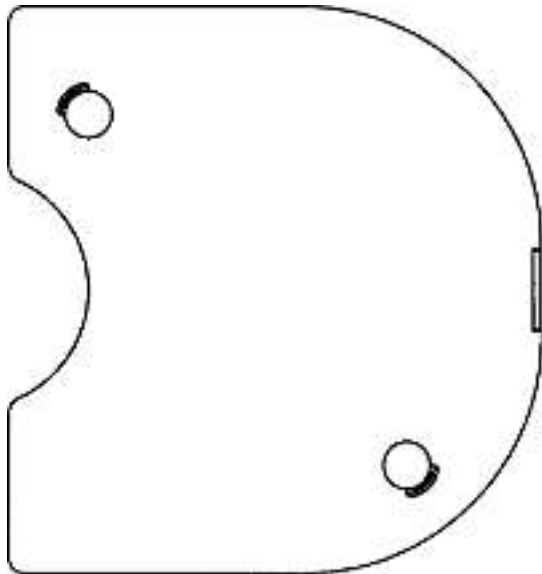
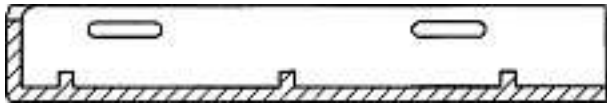
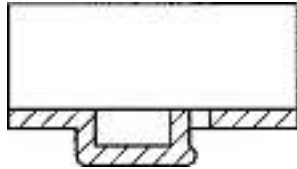
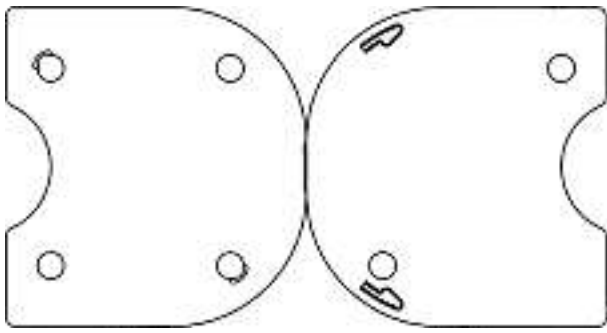




DFM-0502

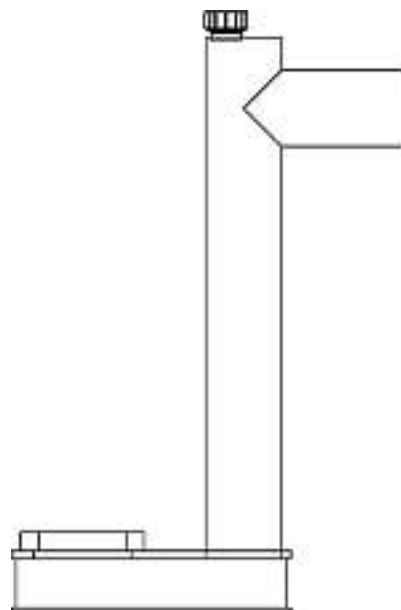
Cl. 14-99 132 177 16.09.2005  
1 design – boîtier pour cartouche de disques  
Déposant: Sony Computer Entertainment Inc., 2-6-21,  
Minami-Aoyama, Minato-ku, Tokyo, JP  
Designer: Ichiro Nemoto, Tokyo; Tanjo Wakimoto, Tokyo  
Mandataire: Micheli & Cie, 1226 Thônex (Genève)  
Priorité: JP, 30.03.2005

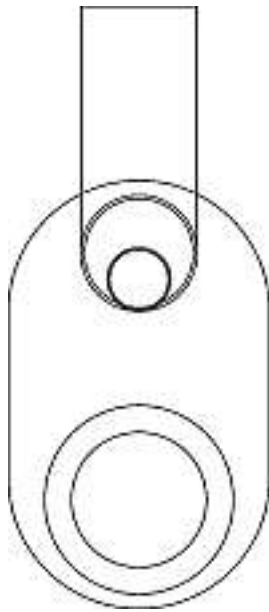




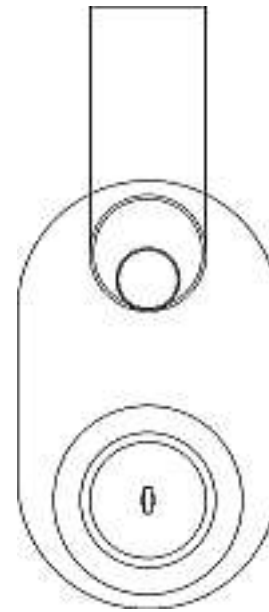
14544

Cl. 15-99 **132 178** 22.09.2005  
 3 Design – Mineralölabscheider  
 Hinterleger: Frey-Kunststoffe AG, Furtbachstrasse 13,  
 8107 Buchs ZH  
 Designer: Bruno Spadin, Oberägeri  
 Vertreter: Bruno Spadin, 6315 Oberägeri

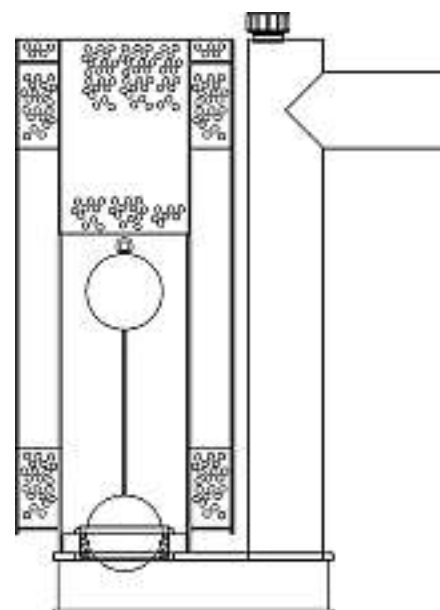
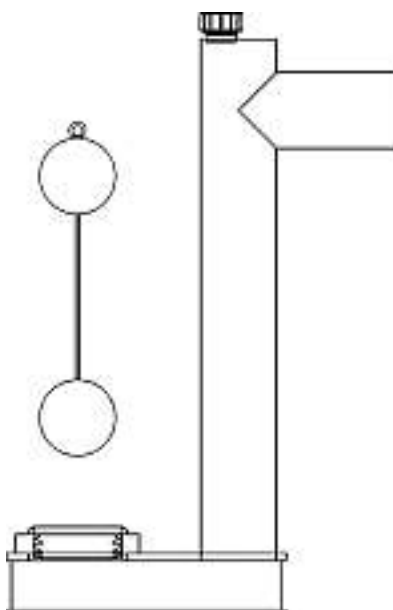


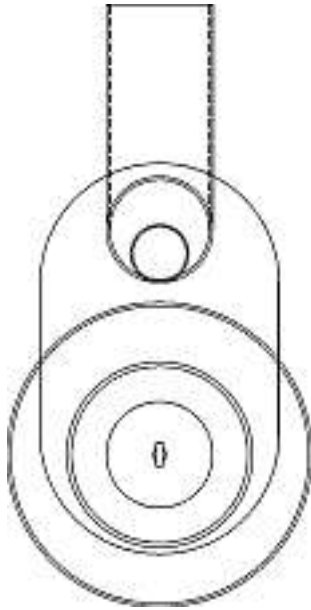


MA



MAS





MAKS

Cl. 19-08 132 179 16.09.2005  
 1 Design – Druckvorlage  
 Hinterleger: Christine Bär, Rainweg 28, 3626 Hünibach



Vision 3000

Cl. 19-08 132 180 16.09.2005  
 1 Design – Druckvorlage  
 Hinterleger: Mario Colombo, Marktgasse 17, 8640 Rapperswil ZH  
 Vertreter: Felber & Partner AG, 8034 Zürich



1

Cl. 19-08 132 181 20.09.2005  
 1 Design – Druckvorlage  
 Hinterleger: Patrick Imboden, Haus Namaste, 3929 Täsch  
 Designer: Salvatore Domenico Custode, Täsch



1

Cl. 20-02 132 182 08.09.2005  
 1 Design – Steller  
 Hinterleger: Bruno Messerli, Hauptstrasse 106, Brittern, 4587 Aetingen



Plakathalter 70/100

Cl. 20-02 132 183 21.09.2005  
 4 Design – Schaugestelle  
 Hinterleger: Ursula Kindt-Schmitt, Lättenstrasse 32,  
 5436 Würenlos  
 Vertreter: VISCHER, 8023 Zürich



1

2



3



4

Cl. 20-03 132 184 12.09.2005  
 6 Design – Schild  
 Hinterleger: A-Design AG, Baselstrasse 77, 4500 Solothurn  
 Designer: Christa Angehrn Reichenbach, Solothurn



1





2



3



4



5



6

Cl. 20-03 132 185 27.09.2005

5 Design – Schild

Hinterleger: A-Design AG, Baselstrasse 77, 4500 Solothurn

Designer: Christa Angehrn Reichenbach, Solothurn



signs\_M2



signs\_R



signs\_RB

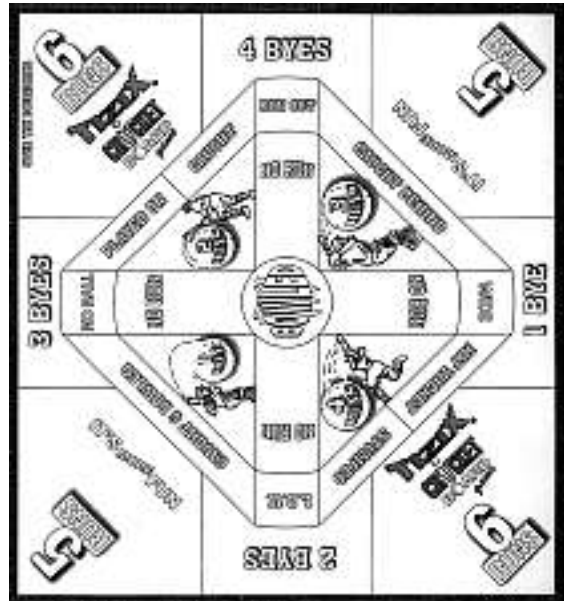


typ\_G



typ\_M1

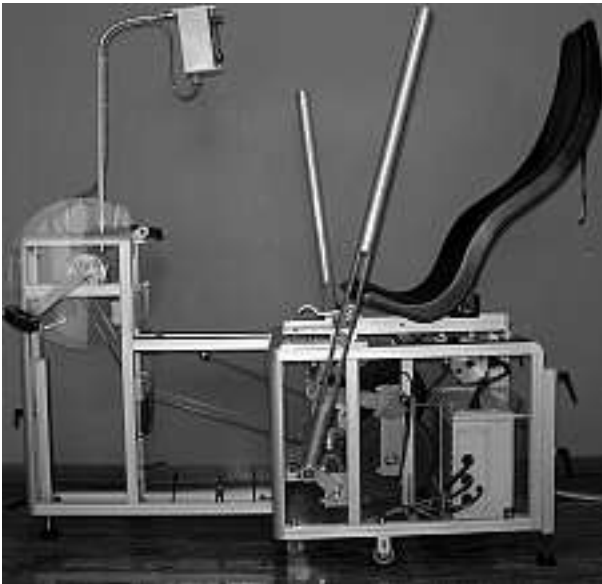
Cl. 21-01 132 186 31.08.2005  
 1 design – jeu  
 Déposant: Dave Anil Ramadhar, 9 Fifth Street, San Juan, TT  
 Mandataire: Novagraaf International SA, 1220 Les Avanchets  
 Priorité: GB, 18.08.2005



MM 54998

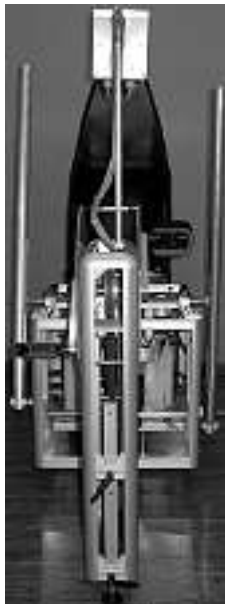
Cl. 21-01 132 187 12.09.2005  
 1 Design – Therapiegerät  
 Hinterleger: Urs Fluri, Via Trebla 38, 7013 Domat/Ems  
 Designer: Jakob Brunhart, Balzers; Thomas Hohl, Balzers;  
 Andreas Städler, Chur



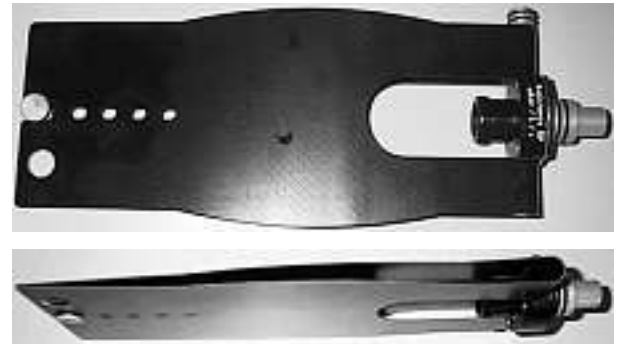


VRT00

Cl. 24-02 **132 189** 05.10.2005  
 1 Design – Lungensimulator  
 Hinterleger: imtmedical ag, Spaniagasse 21, Vaduz, LI  
 Designer: Peter Klien, Triesenberg  
 Vertreter: Christian Gisler, 9470 Werdenberg



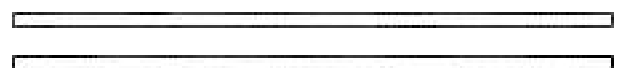
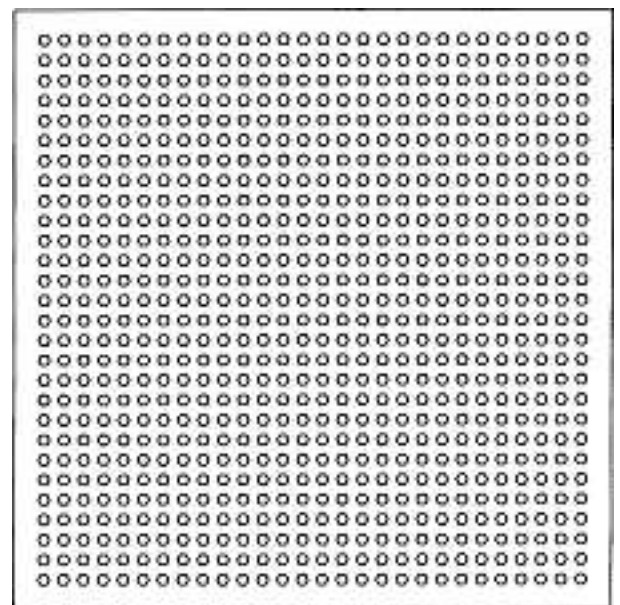
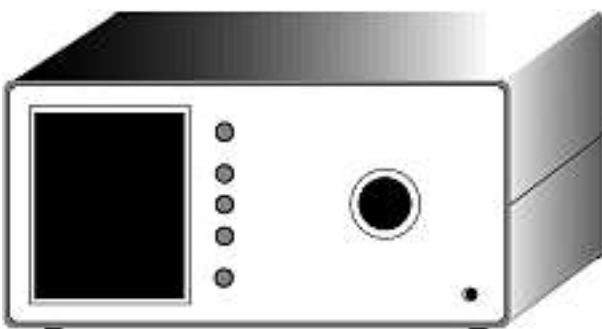
AquaBike

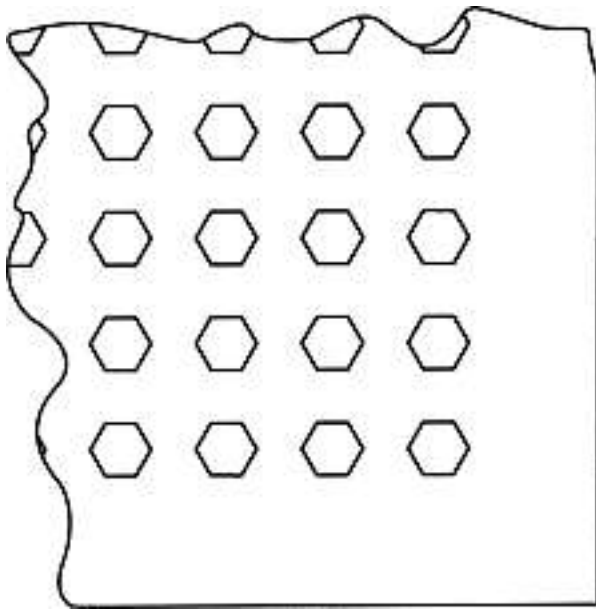


1

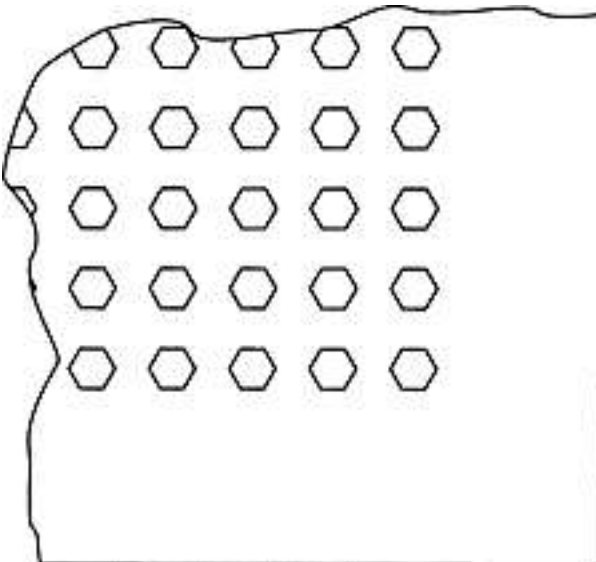
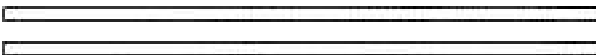
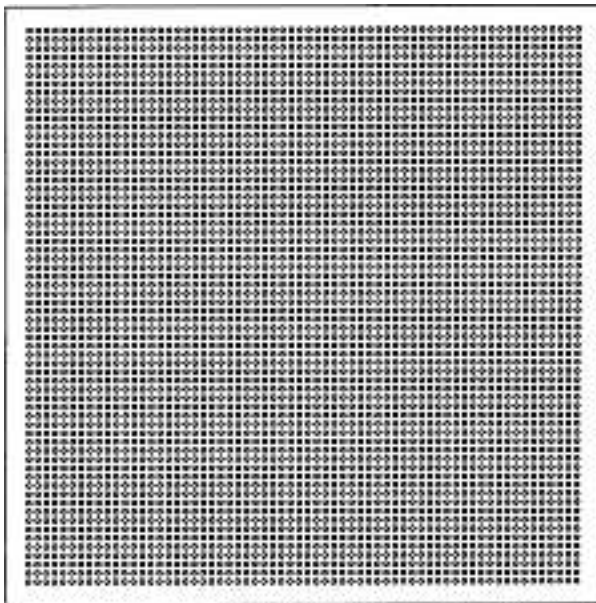
Cl. 25-01 **132 190** 22.09.2005  
 2 Design – Decken-Verkleidung (Bauelement)  
 Hinterleger: BPB plc, Sefton Park, Stoke Poges, Slough, GB  
 Designer: Morten Ulf Jørgensen, Kopenhagen  
 Vertreter: Bovard AG, 3000 Bern 25

Cl. 24-02 **132 188** 30.08.2005  
 1 Design – Medizintechnisches Gerät  
 Hinterleger: SwiTech Medical AG, Nationalstrasse 6,  
 Postfach 2163, 8280 Kreuzlingen 1  
 Designer: Axel Voss, Kreuzlingen  
 Vertreter: Axel Voss, 8280 Kreuzlingen





1



2

Cl. 26-04 132 191 10.09.2005  
6 Design – Dekorationsbeleuchtung  
Hinterleger: Highlight Handels AG, Im Chessler 3, 8196 Wil ZH  
Designer: Arne Kühn, Zürich  
Vertreter: Patentanwaltsbüro Zink, 8173 Neerach



1



2



3



4



5



6

Cl. 26-04 132 192 10.09.2005  
6 Design – Dekorationsbeleuchtung  
Hinterleger: Highlight Handels AG, Im Chessler 3, 8196 Wil ZH  
Designer: Arne Kühn, Zürich  
Vertreter: Patentanwaltsbüro Zink, 8173 Neerach



1



2

3



4



5



6



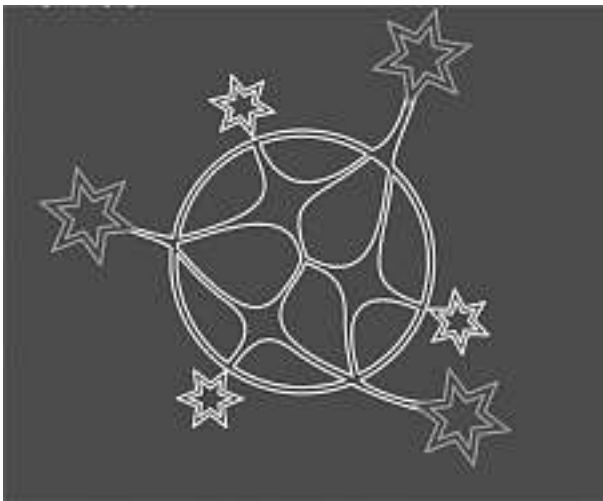
Cl. 26-04 **132 193** 10.09.2005  
4 Design – Dekorationsbeleuchtung  
Hinterleger: Highlight Handels AG, Im Chessler 3, 8196 Wil ZH  
Designer: Arne Kühn, Zürich  
Vertreter: Patentanwaltsbüro Zink, 8173 Neerach

1

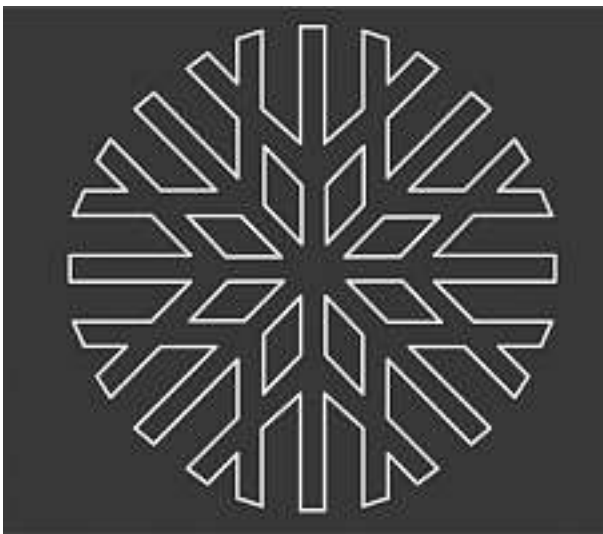


2



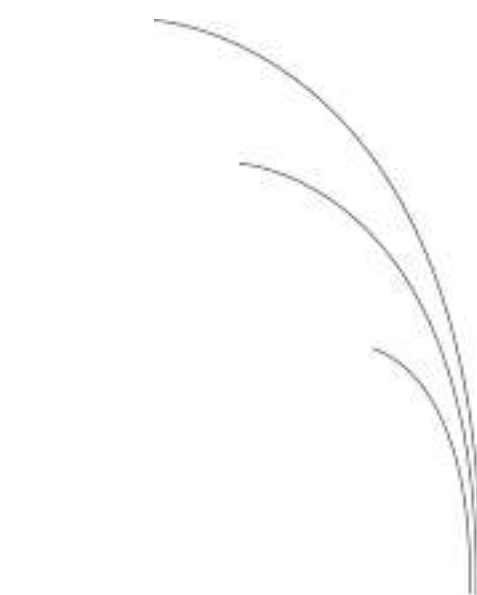


3



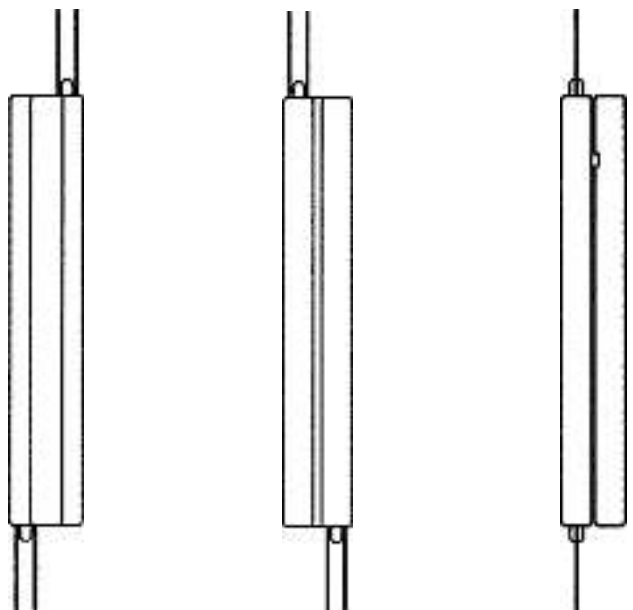
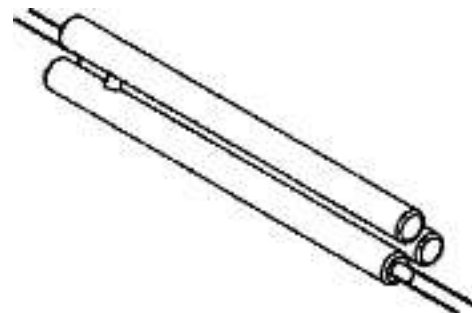
4

Cl. 26-04                      **132 194**                      10.09.2005  
 1 Design – Dekorationsbeleuchtung  
 Hinterleger: Highlight Handels AG, Im Chessler 3, 8196 Wil ZH  
 Designer: Arne Kühn, Zürich  
 Vertreter: Patentanwaltsbüro Zink, 8173 Neerach

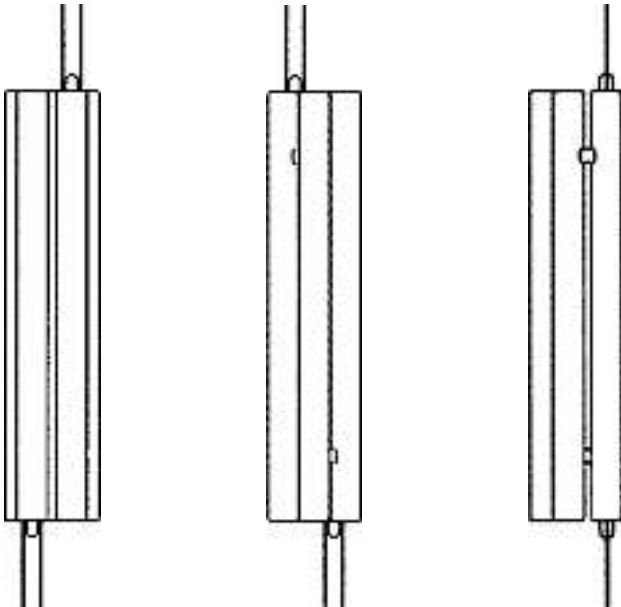
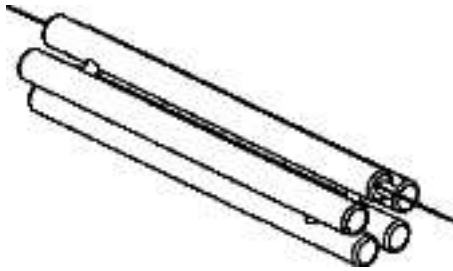


1

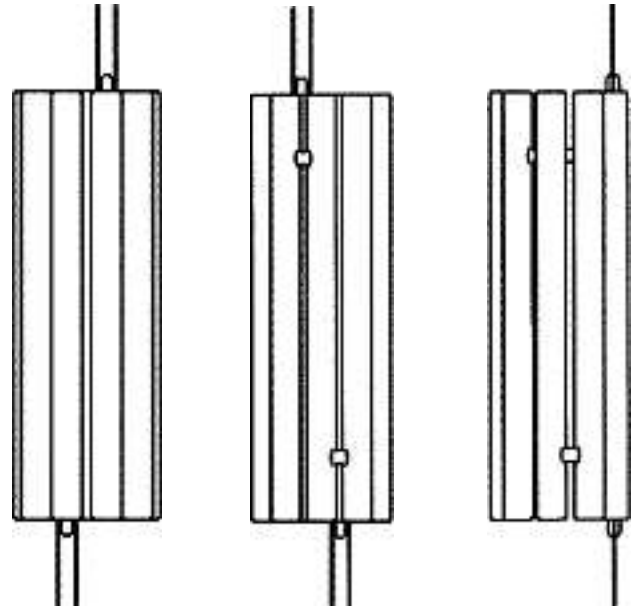
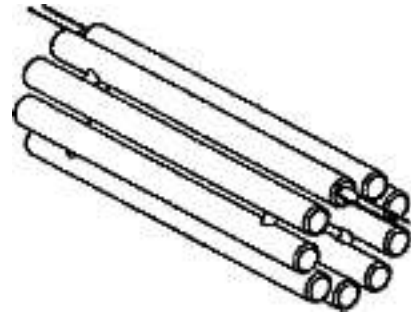
Cl. 26-05                      **132 195**                      31.08.2005  
 4 design – lampes  
 Déposant: Mass Technology (HK) Limited, Room 2902-6,  
 Tower 6, the Gateway, 9 Canton Road, Tsimshatsui,  
 Kowloon, HK  
 Designer: Onn Fah Foo, Kowloon  
 Mandataire: Bugnion S.A., 1211 Genève 12 - Champel  
 Priorité: HK, 02.03.2005; HK, 02.03.2005; HK, 02.03.2005;  
 HK, 02.03.2005



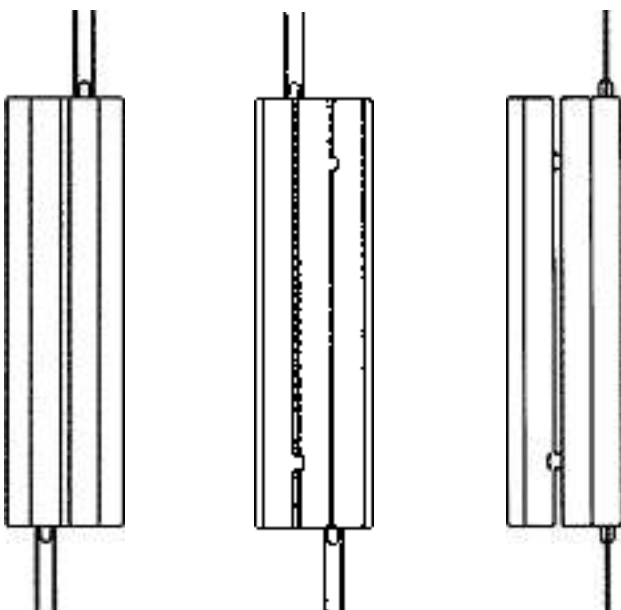
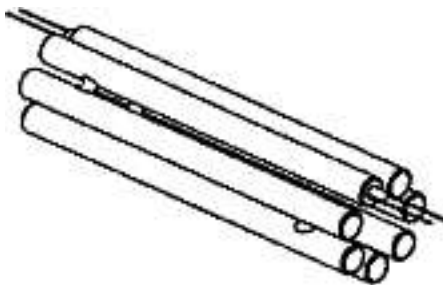
No 1



No 2



No 4



No 3



## Verlängerungen Prolongations Prolongazioni

118 648 Cl. 09-03 1 Design



28.2431.273

122 464	Cl.	21-02	1 Design
122 670	Cl.	25-01	2 Design
122 757	Cl.	15-07	2 Design
122 762	Cl.	26-05	1 Design
122 764	Cl.	03-01	1 Design
122 793	Cl.	14-99	1 Design
122 953	Cl.	09-03	2 Design
122 955	Cl.	09-09	1 Design
122 992	Cl.	09-03	2 Design
122 997	Cl.	14-02	1 Design
123 052	Cl.	25-01	3 Design
127 353	Cl.	04-02	1 Design
127 363	Cl.	07-01	1 Design
127 364	Cl.	07-01	1 Design
127 367	Cl.	07-06	1 Design
127 369	Cl.	08-08	1 Design
127 370	Cl.	08-08	1 Design
127 399	Cl.	23-02	1 Design
127 538	Cl.	07-01	2 Design
127 605	Cl.	02-03	1 design
127 635	Cl.	11-01	1 design
127 679	Cl.	09-09	1 design

**Mutationen  
Modifications  
Modificazioni**
**122 670**

Übertragung

Hinterleger: ZZ WANCOR, Althardstrasse 5, 8105 Regensdorf

Vertreter: Braunpat Braun Eder AG, 4015 Basel

**122 764**

Neuer Vertreter

Vertreter: Braunpat Braun Eder AG, 4015 Basel

**124 035**

Übertragung

Hinterleger: Langnese Honig GmbH &amp; Co. KG,

Lutterstrasse 14, Bielefeld, DE

Vertreter: Rottmann, Zimmermann + Partner AG, 8052 Zürich

**127 635**

Nouveau mandataire

Mandataire: CRONIN Intellectual Property, 1260 Nyon

**Löschungen  
Radiations  
Radiazioni**

118 066	Cl.	07-99	1 Design
118 106	Cl.	10-02	10 Design
118 140	Cl.	10-07	1 Design
118 141	Cl.	10-07	1 Design
118 180	Cl.	14-03	1 design
118 183	Cl.	18-02	1 design
122 170	Cl.	02-07	1 design
122 171	Cl.	03-01	1 design
122 173	Cl.	06-01	2 Design
122 191	Cl.	07-01	1 design
122 196	Cl.	10-02	1 design
122 231	Cl.	15-99	1 Design
122 232	Cl.	15-99	1 Design
126 856	Cl.	11-01	1 Design
126 868	Cl.	02-04	1 design
126 871	Cl.	06-01	4 Design
126 872	Cl.	06-01	2 Design
126 873	Cl.	06-01	18 Design
126 875	Cl.	06-01	1 Design
126 876	Cl.	06-01	4 design
126 878	Cl.	06-04	2 design
126 879	Cl.	06-04	1 Design
126 880	Cl.	06-04	4 Design
126 882	Cl.	07-01	3 Design
126 883	Cl.	07-04	1 Design
126 886	Cl.	10-02	1 design
126 888	Cl.	10-07	70 design
126 889	Cl.	12-06	1 Design
126 901	Cl.	20-01	1 design
126 902	Cl.	20-02	1 Design
126 903	Cl.	21-01	2 Design
126 905	Cl.	21-02	3 design
126 906	Cl.	22-01	3 Design
126 907	Cl.	22-05	4 Design
126 912	Cl.	24-01	1 Design
126 915	Cl.	26-01	1 Design
126 916	Cl.	26-04	1 Design
126 974	Cl.	06-04	1 Design
126 984	Cl.	07-02	2 Design
126 998	Cl.	12-13	4 Design