

## Nationale Hinterlegungen

In der folgenden Liste werden die beim Eidgenössischen Institut für Geistiges Eigentum hinterlegten Designs publiziert. Dabei sind der Reihe nach angegeben:

- internationale Klassenangaben
- Hinterlegungsnummer
- Hinterlegungsdatum
- Allenfalls Aufschub der Veröffentlichung
- Anzahl der hinterlegten Designs
- Bezeichnung
- Name und Wohnsitz des Hinterlegers oder der Hinterlegerin
- gegebenenfalls Name und Wohnsitz des Designers oder der Designerin
- Name und Geschäftssitz des allfälligen Vertreters oder der Vertreterin
- gegebenenfalls Prioritätsangaben
- gegebenenfalls Beschreibungstext
- Ordnungsnummer
- Reproduktion des Designs

## Internationale Hinterlegungen

Die bei der Weltorganisation für geistiges Eigentum in Genf hinterlegten Muster und Modelle mit Benennung Schweiz geniessen den gleichen Schutz wie national hinterlegte Designs. Sie werden jeweils im Blatt «Bulletin des dessins et modèles internationaux» veröffentlicht. Dieses Publikationsorgan ist deshalb für eine vollständige Recherche unbedingt beizuziehen.

## Topographien

Angaben über die vom Eidgenössischen Institut für Geistiges Eigentum eingetragenen Topographien von Halbleitererzeugnissen werden in folgender Anordnung aufgeführt:

- Eintragsnummer
- Anmeldedatum
- Bezeichnung
- Name und Wohnsitz des Anmelders oder der Anmelderin
- gegebenenfalls Name und Wohnsitz des Herstellers oder der Herstellerin
- Name und Geschäftssitz des oder der allfälligen Bevollmächtigten
- Datum und Ort einer allfälligen ersten geschäftlichen Verbreitung der Topographie

## Dépôts nationaux

Les designs déposés à l'Institut Fédéral de la Propriété Intellectuelle sont publiés dans la liste qui suit. Les indications y relatives sont mentionnées dans cet ordre:

- indications des classes internationales
- numéro de dépôt
- date de dépôt
- le cas échéant, ajournement de la publication
- nombre des designs déposés
- désignation
- nom et domicile du/de la déposant/e
- le cas échéant, nom et domicile du/de la designer
- nom et domicile de l'éventuel/le mandataire
- le cas échéant, indication de priorité
- le cas échéant, description du design
- numéro attribué à chaque design
- reproduction du design

## Dépôts internationaux

Les dessins et modèles déposés à l'Organisation Mondiale de la Propriété Intellectuelle à Genève qui désignent la Suisse jouissent de la même protection que les dépôts nationaux. Ils sont chaque fois publiés dans la feuille «Bulletin des dessins et modèles internationaux». Pour une recherche complète, il est indispensable de consulter ledit organe de publication.

## Topographies

Les indications concernant les topographies des produits semi-conducteurs, enregistrées par l'Institut Fédéral de la Propriété Intellectuelle, sont énumérées dans l'ordre suivant:

- numéro d'enregistrement
- date de dépôt
- désignation
- nom et domicile du/de la déposant/e
- le cas échéant, nom et domicile du/de la producteur/trice
- nom et domicile de l'éventuel/le mandataire
- date et lieu d'une éventuelle première mise en circulation de la topographie

## Depositi nazionali

Nella lista seguente vengono pubblicati i design depositati presso l'Istituto Federale della Proprietà Intellettuale. Sono menzionati nel seguente ordine:

- indicazioni delle classi internazionali
- numero di deposito
- data del deposito
- se del caso, indicazione che la pubblicazione è stata differita
- numero dei design depositati
- designazione
- nome e domicilio del depositante
- se del caso, nome e domicilio del designer
- nome e sede di un eventuale mandataro
- se del caso, indicazioni di priorità
- se del caso, descrizione del design
- numero d'ordine
- riproduzione del design

## Depositi internazionali

I disegni e modelli depositati presso l'Organizzazione Mondiale della Proprietà Intellettuale a Ginevra con denominazione Svizzera godono della medesima protezione del deposito nazionale. Essi vengono pubblicati ogni volta nel foglio «Bulletin des dessins et modèles internationaux». Quest'organo di pubblicazione è da consultare se si vuole effettuare una ricerca completa.

## Topografie

Le indicazioni concernenti le topografie di prodotti a semiconduttori depositati presso l'Istituto Federale della Proprietà Intellettuale sono menzionate nell'ordine seguente:

- numero di registrazione
- data del deposito
- designazione
- nome e domicilio del/la richiedente
- se del caso, nome e domicilio del/la produttore/trice
- nome e sede di un eventuale mandataro
- data e luogo di un'eventuale prima messa in circolazione della topografia

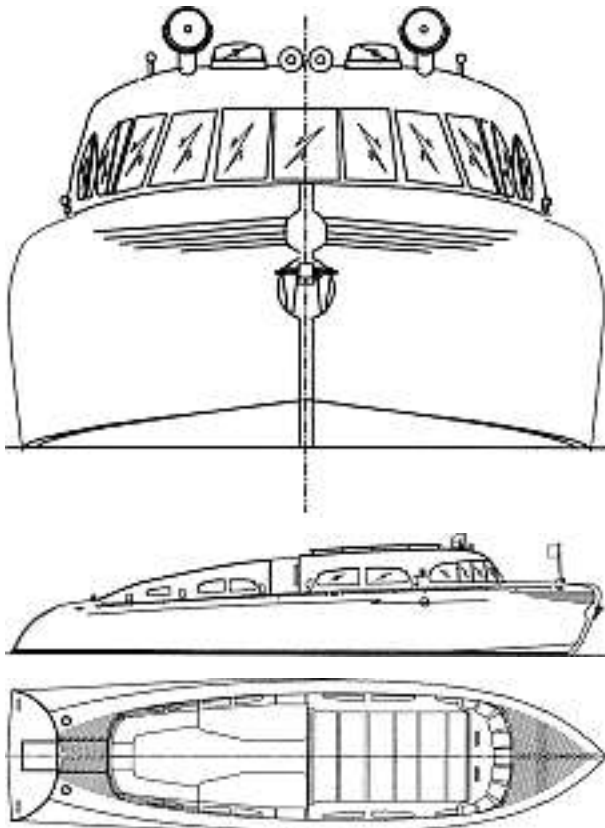
**Hinterlegungen  
Dépôts  
Deposit**

Cl. 26-03                      **129 121**                      16.10.2002  
1 Design – Leuchte  
Hinterleger: Werner Rauber, Alpenblickstrasse 75,  
8340 Hinwil  
Ende aufgeschobene Publikation



LUNA 10

Cl. 12-06                      **129 174**                      15.11.2002  
1 Design – Motorboot  
Hinterleger: Reinhard Lorek, Hasenbergstrasse 17,  
6312 Steinhausen  
Ende aufgeschobene Publikation



BRS-001

Cl. 01-06                      **131 562**                      09.03.2005  
18 Design – Tiernahrung  
Hinterleger: Ospelt Management Anstalt, Vaduz, LI  
Designer: Alexander Ospelt, Vaduz  
Vertreter: Edith Jossi, 7320 Sargans



1





2



4



3



5



6



7



10



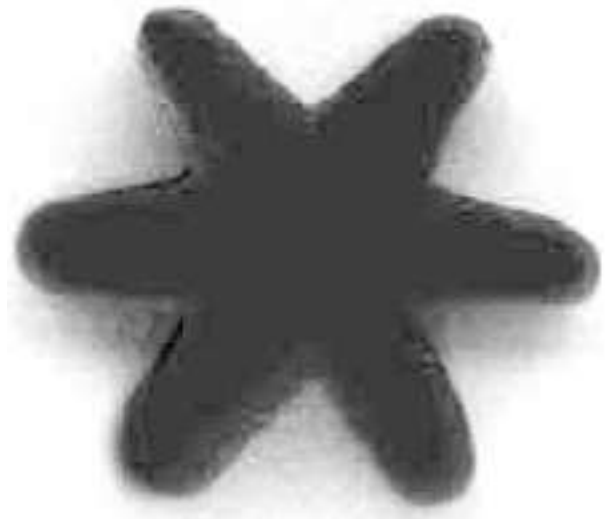
8



9



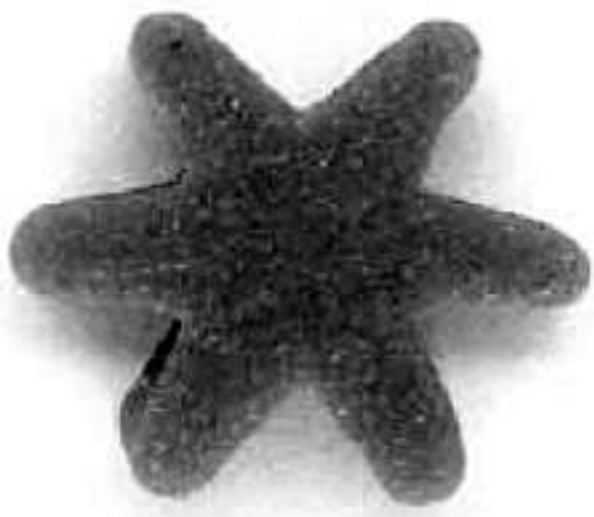
11



13



12



15



14



16

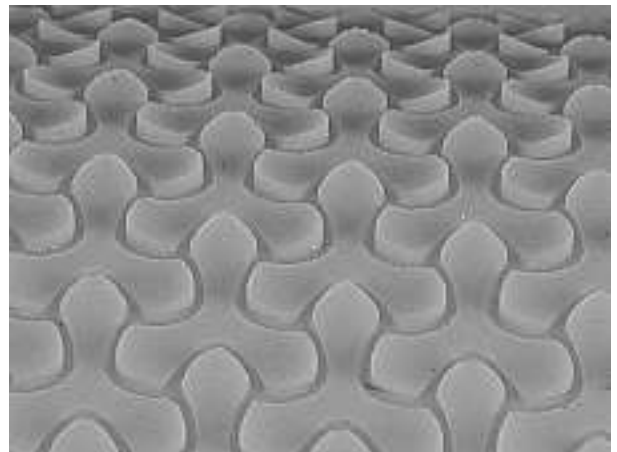
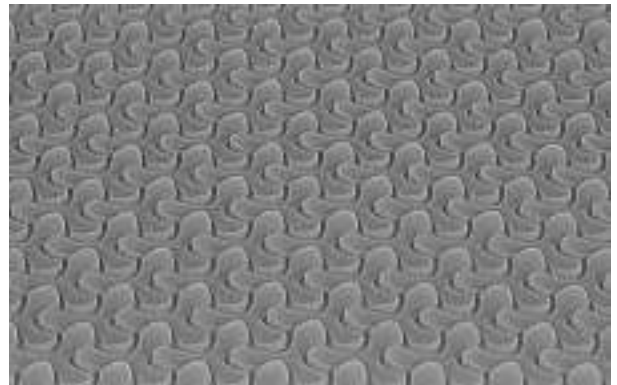


17



18

Cl. 02-04 **131 563** 22.02.2005  
1 Design – Schuhsohlenprofil  
Hinterleger: Euro-Leder GmbH & Co. KG, Industriestrasse 20,  
Osnabrück, DE  
Designer: Harald Parzer, Zell/Pram  
Vertreter: Schneider Feldmann AG, 8039 Zürich  
Priorität: EM, 23.08.2004



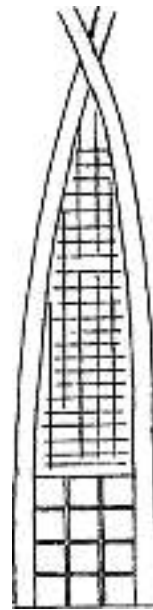
1



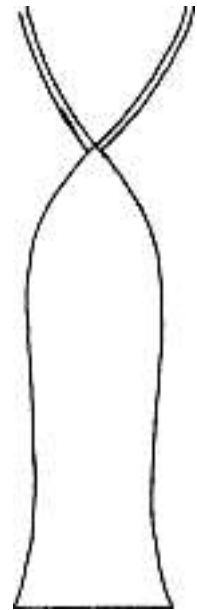
Cl. 02-05, 02-07 131 564 11.02.2005  
17 Design – Krawatten, Gürtel, Bekleidungszubehör,  
Kurzwaren  
Hinterleger: EDRA INTERNATIONAL AG, bei Petra Züger,  
Hinterstossweg 4, 8808 Pfäffikon SZ  
Designer: Petra Züger, Pfäffikon; Roberta Schaller,  
Wollishofen



101



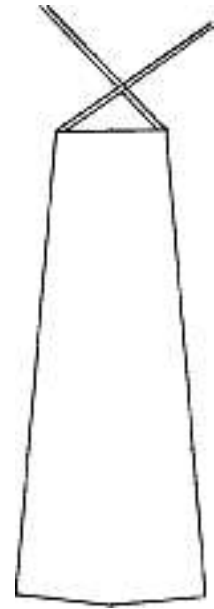
104



105



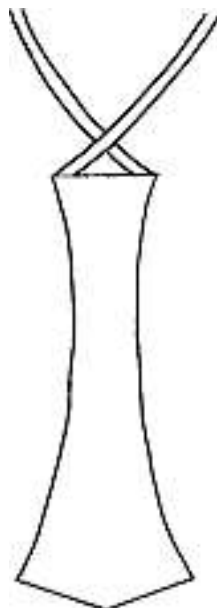
106



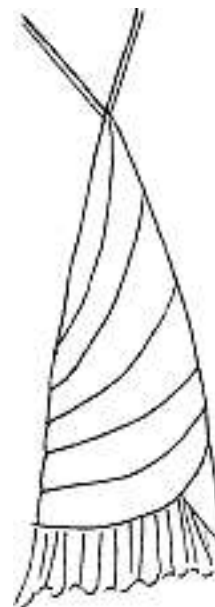
107



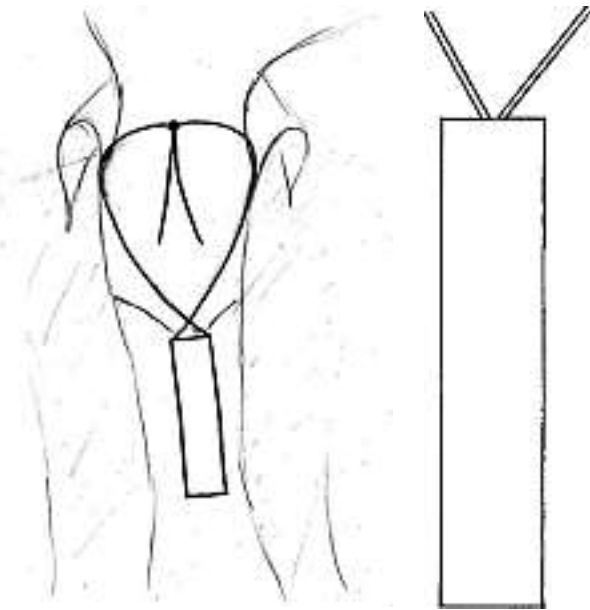
102



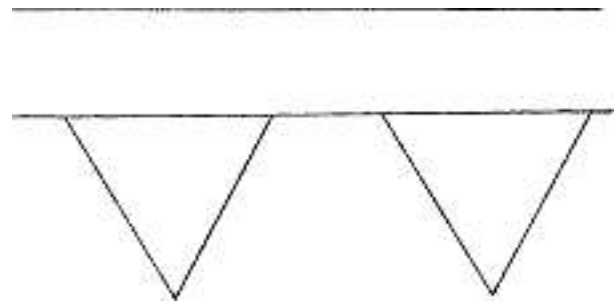
103



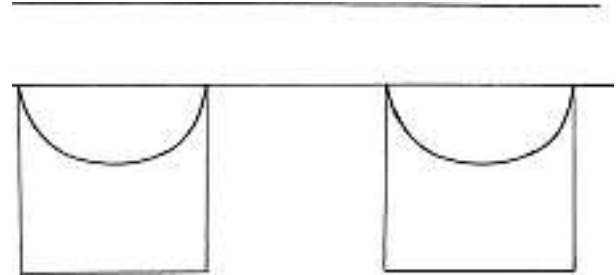
108



109



111



112



110



113



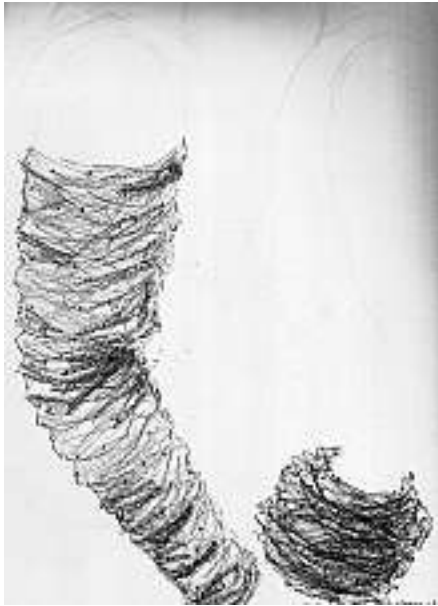
114



115



116



117

Cl. 03-01 **131 565** 21.02.2005  
 1 Design – Tasche  
 Hinterleger: Caroline Valérie Breitenmoser, Sandhofstrasse 7,  
 8820 Wädenswil



Tasche carob

Cl. 03-01 **131 566** 04.03.2005  
 5 Design – Taschen- und Etui bemusterungen  
 Hinterleger: Oskar Debrunner AG, Dunantstrasse 12,  
 8570 Weinfelden  
 Designer: Thomas Debrunner, Weinfelden



91.20334 Tiger



91.20335 Pegasus



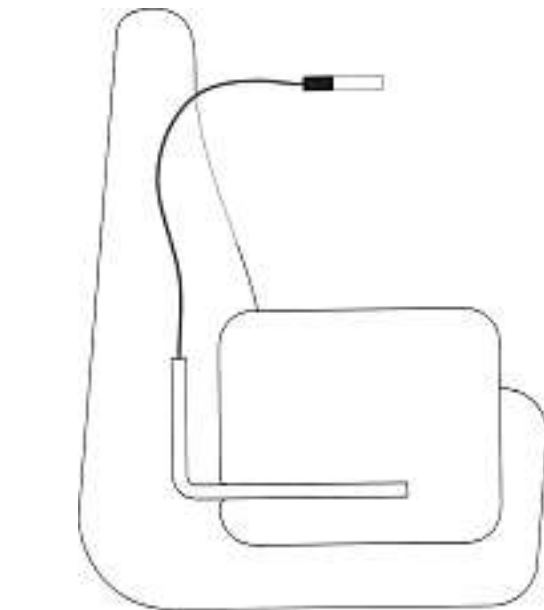
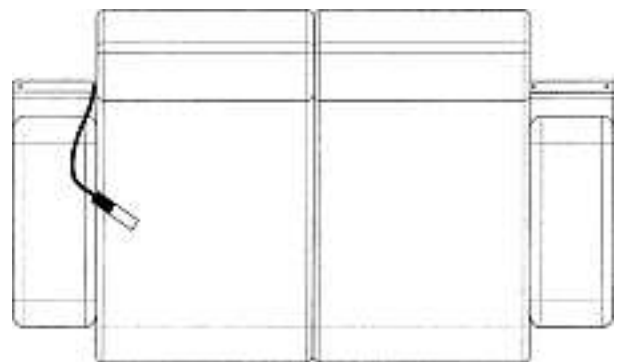
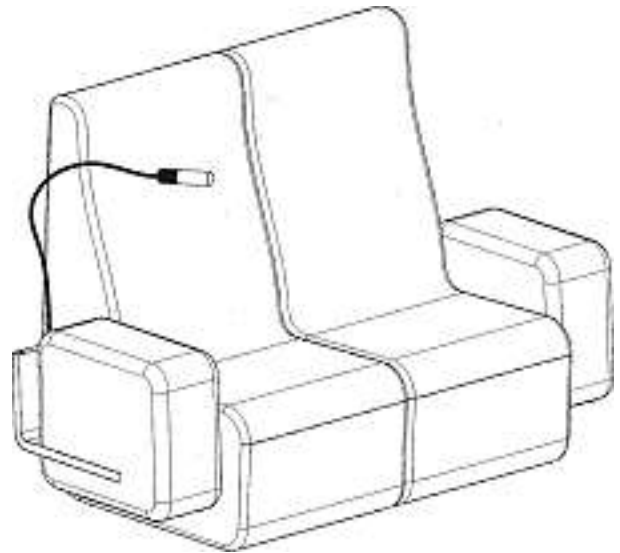
91.20336 Schmetterling



91.20337 Starwars



91.20338 Offroad



motion

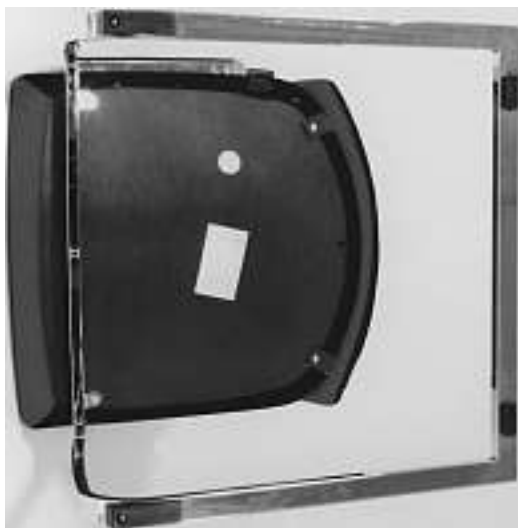
Cl. 06-01 131 567 04.02.2005  
 1 Design – Sofa  
 Hinterleger: Damian Fankhauser, Eigerplatz 8, 3007 Bern

Cl. 06-01 131 568 15.02.2005  
 4 Design – Stühle  
 Hinterleger: Dauphin Entwicklungs- u. Beteiligungs GmbH,  
 Industriestrasse 11, 91217 Hersbruck, DE  
 Designer: Elke Dauphin, Offenhausen  
 Vertreter: Peter Rutz, 6304 Zug  
 Priorität: EM, 17.08.2004; EM, 17.08.2004; EM, 17.08.2004;  
 EM, 17.08.2004



D 1008 CH-1





D 1008 CH-2





D 1008 CH-3



D 1008 CH-4

Cl. 06-01, 06-03 **131 569** 15.02.2005  
3 Design – Hocker, Sofa, Tisch  
Hinterleger: Christian Frey, Hopfenstrasse 11, 8045 Zürich  
Vertreter: Margherita Biondi, 8802 Kilchberg ZH





18



19



20

Cl. 06-01

131 570

21.02.2005

1 Design - Stuhl

Hinterleger: Embru-Werke, Mantel &amp; Cie.,

Rapperswilerstrasse 33, 8630 Rüti ZH

Designer: Stefan Westmeyer, Zürich



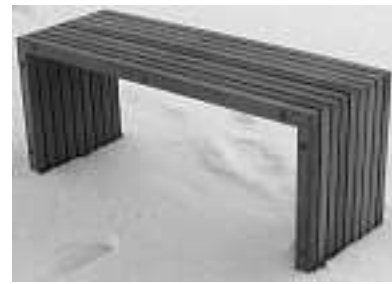


6200

Cl. 06-01, 06-03 **131 571** 22.02.2005  
 3 Design – Tisch, Bank, Hocker  
 Hinterleger: Stefan Ludwig-Keller, Kirchgasse 6,  
 7204 Untervaz



07 Tisch



08 Bank



09 Hocker

Cl. 06-03 **131 572** 13.01.2005  
 1 Design – Tisch  
 Hinterleger: shape architekten GmbH, Bruggerstrasse 37,  
 5400 Baden  
 Designer: Philippe Barman, Baden



shell

Cl. 06-04 **131 573** 11.02.2005  
 1 Design – Sideboard  
 Hinterleger: Rudolf Häusermann, Quellenstrasse 15, 5242 Birr





Alumino



P04-021 «woodstock classic»

Cl. 06-04                      **131 574**                      21.02.2005  
 1 Design – Weinständer  
 Hinterleger: neosign Fischer & Co., Möhriweg 1,  
 8274 Tägerwilen  
 Designer: Moritz Fischer, Tägerwilen



Cl. 07-01                      **131 575**                      02.01.2005  
 1 Design – Teller  
 Hinterleger: Rolf Breu, Metall Design, Unterrechstein 328,  
 9035 Grub AR  
 Designer: Rolf Breu, Heiden  
 Vertreter: Rolf Breu, 9410 Heiden





The Plate

Cl. 07-02                      **131 576**                      08.03.2005  
 1 Design – Grill  
 Hinterleger: Outdoor Chef International AG, Neuhaltenring 1,  
 6030 Ebikon  
 Designer: Marc Schürmann, Alpnach Dorf



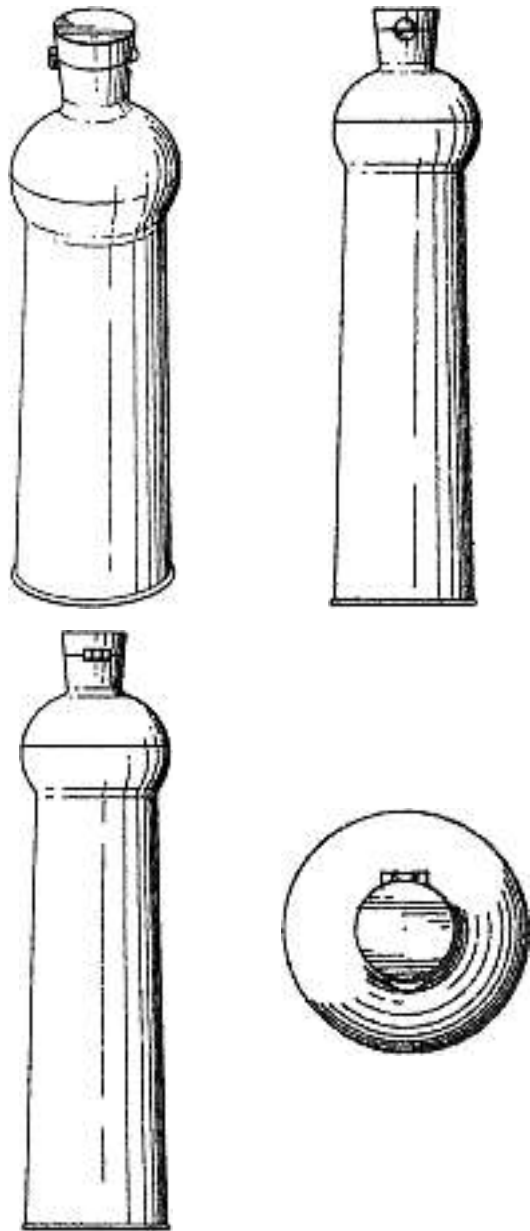
OC1005

Cl. 08-06                      **131 577**                      08.03.2005  
 1 Design – Türgriff  
 Hinterleger: Markus Aerni, Schwabistalstrasse 3,  
 5037 Muhen; Monika Hügi Korkut, Roggenhausenstrasse 15,  
 5035 Unterefelden  
 Vertreter: Markus Aerni, 5037 Muhen



1

Cl. 09-01                      **131 578**                      21.02.2005  
 1 Design – Flasche  
 Hinterleger: Routin SA, 907 rue Emile Romanet, ZI de Bissy,  
 Chambéry, FR  
 Designer: Philippe Fruiss, Annecy  
 Vertreter: Riederer Hasler & Partner Patentanwälte AG,  
 7310 Bad Ragaz  
 Priorität: FR, 20.08.2004



1

Cl. 09-03                      131 579                      01.03.2005  
6 Design – Behälter  
Hinterleger: Plaston AG, Büntelstrasse 15, 9443 Widnau  
Designer: Eckhard Ruoff, Stuttgart  
Vertreter: Werner Bruderer, Patentanwalt, 8330 Pfäffikon ZH





P121CHMO-1



P121CHMO-2

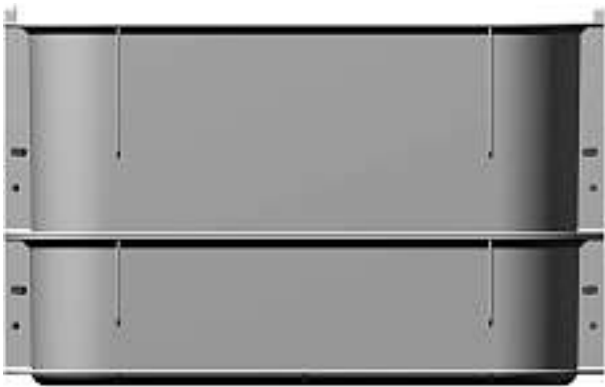






P121CHMO-3





P121CHMO-4







P121CHMO-5



P121CHMO-6

Cl. 10-02 **131 580** 10.01.2005

13 Design – Uhren  
 Hinterleger: Century Time Gems Ltd, Zihlstrasse 50,  
 2560 Nidau  
 Designer: Philip Klingenberg, Bern; Adrian Grond,  
 Meisberg; Antoine Tschumy, Le Locle  
 Vertreter: Fuhrer Marbach & Partner, 3007 Bern



1



3



4



2



5



6

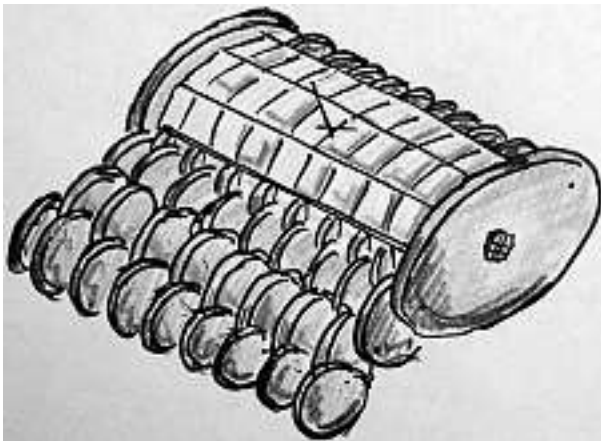




7



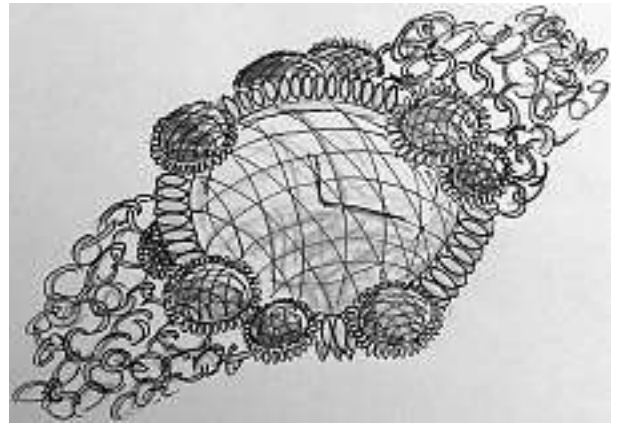
8



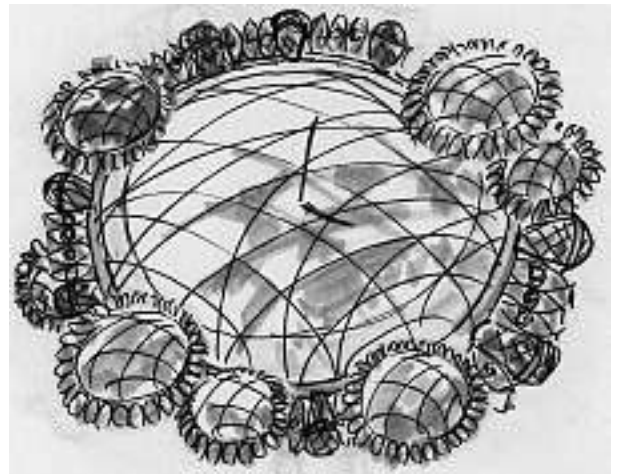
9



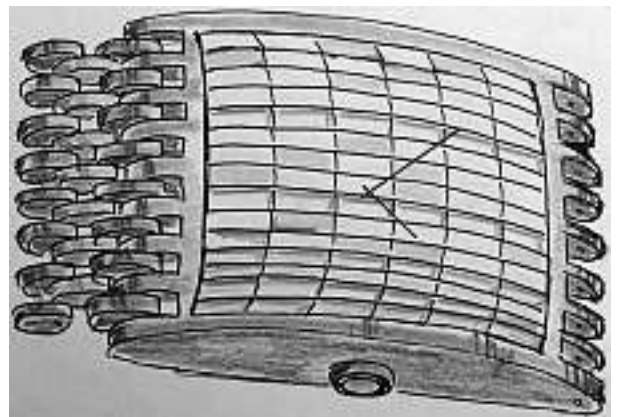
10



11



12



13

Cl. 10-02 **131 581** 28.02.2005  
1 design – montre-bracelet  
Déposant: Mondaine Watch Ltd., Lessingstrasse 5,  
8002 Zürich  
Designer: Jeannette Berliat, St-Gall  
Mandataire: Bugnion S.A., 1211 Genève 12 - Champel



No 1

Cl. 10-02 131 582 28.02.2005  
1 Design – Armbanduhr  
Hinterleger: Roland Schilling, Mittelstrasse 20, 2502 Biel

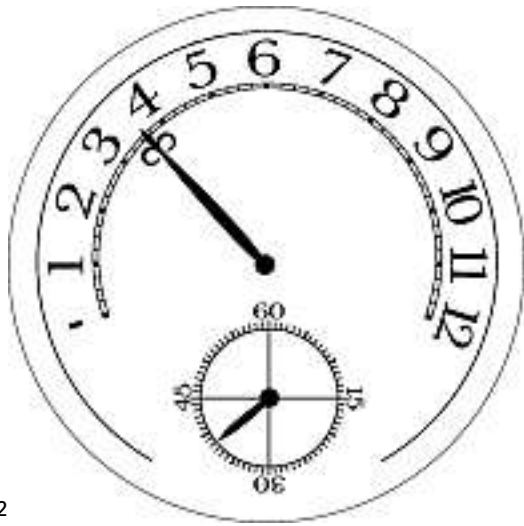


1

Cl. 10-02, 10-07 131 583 04.03.2005  
2 design – montre bracelet, cadran  
Déposant: Yvan von Allmen, 5, Vieux Châtel, 2000 Neuchâtel



JHI 1



JHI 2

Cl. 11-01 131 590 10.01.2005  
 6 Design – Schmuck  
 Hinterleger: Century Time Gems Ltd, Zihlstrasse 50,  
 2560 Nidau  
 Designer: Philip Klingenberg, Bern; Adrian Grond,  
 Meinisberg; Antoine Tschumy, Le Locle  
 Vertreter: Fuhrer Marbach & Partner, 3007 Bern



2



1



3





4



5



6

Cl. 11-01 131 591 08.02.2005  
47 design – bijoux  
Déposant: Michel h. SA, rue de la Molière 36, 2800 Delémont  
Designer: Michel Hirschi, Develier  
Mandataire: Michel Hirschi, 2802 Develier



0919



0919D



0924



0926



0930



0930D



0935



0935D



0937



0937D



0938



0943



0944



0944D



0954



0954D



0945



0945D



0955



0956



0946



0946D



0956D



0957



0947



0947D



0957D



0958



0948



0949



0959



0960



0950



0951



0961



0962



0952



0953



0963



0964



0965



0965D



0966



0967



0967D



0968



0968D



casque de pompier

Cl. 11-01                      **131 592**                      16.02.2005

1 design – bijou  
 Déposant: Horlogerie-Bijouterie, Francis Christen et Fils,  
 Rue du Bourg 6, 1860 Aigle  
 Designer: Pierre-Alain Christen, Aigle



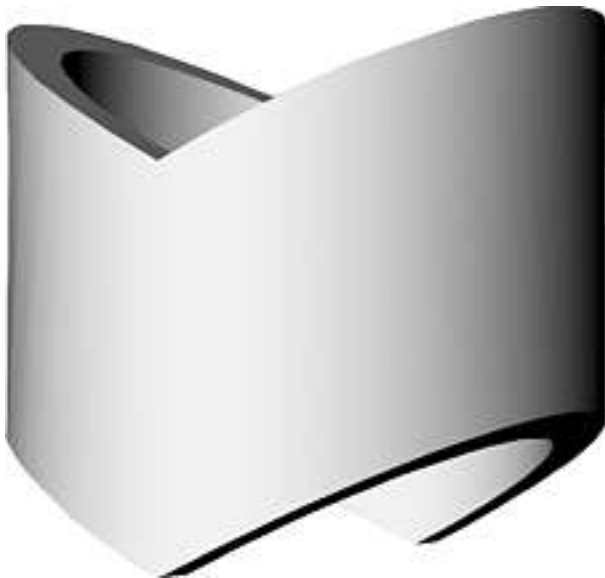
Cl. 11-01                      **131 593**                      17.02.2005

1 Design – Ring  
 Hinterleger: Susanne Holzinger, Dienerstrasse 15,  
 8004 Zürich





JA eckig



Cl. 11-02 131 595 17.03.2005  
 4 Design – Pflanzenschalen  
 Hinterleger: MEGA-GLAS, Alpenstrasse 4, 9479 Oberschan  
 Designer: Matthias Gabathuler, Oberschan



435.12

1

Cl. 11-01 131 594 01.03.2005  
 2 Design – Ringe  
 Hinterleger: Jacques Astor Yacoubian, Hauptstrasse 48a,  
 8832 Wollerau  
 Vertreter: Alleedo Treuhand AG, 8034 Zurich



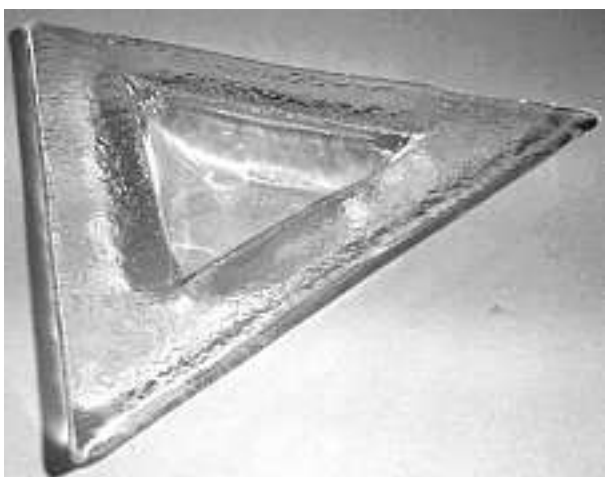
435.22



JA rund



435.23



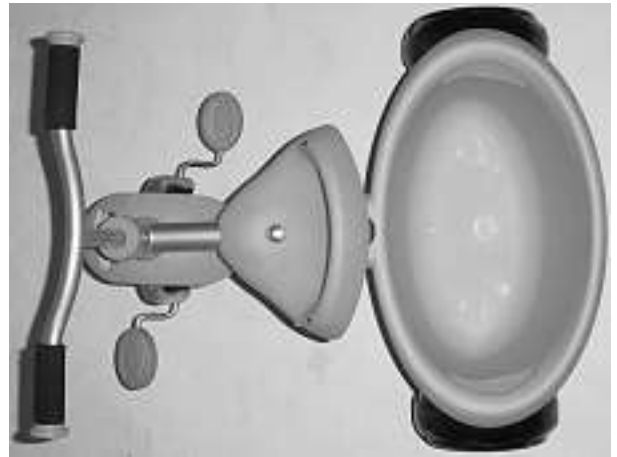
435.51

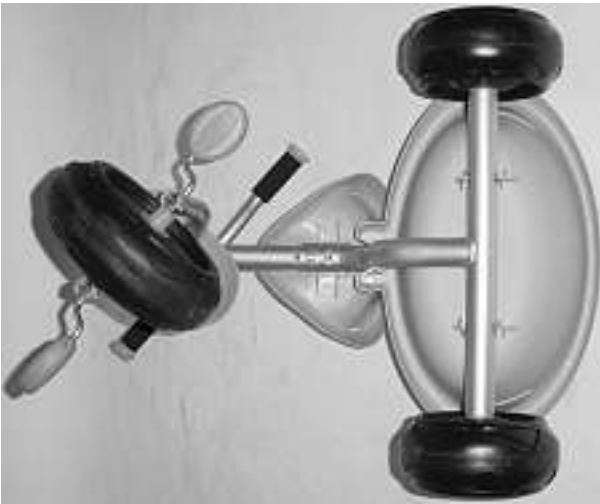
Cl. 12-11                      **131 596**                      15.02.2005  
 2 Design – Dreirad  
 Hinterleger: Hauck GmbH & Co. KG, Frohnlacher Strasse 8,  
 96242 Sonnefeld, DE  
 Designer: Beatrice Feyler, Sonnefeld; Jörg Feyler, Sonnefeld  
 Vertreter: Troesch Scheidegger Werner AG, 8126 Zumikon  
 Priorität: EM, 17.08.2004





D300052-1





D300052-2

Cl. 12-12 **131 597** 15.02.2005  
 1 Design – Kinderwagen  
 Hinterleger: Hauck GmbH & Co. KG, Frohnlacher Strasse 8, 96242 Sonnefeld, DE  
 Designer: Beatrice Feyler, Sonnefeld; Jörg Feyler, Sonnefeld  
 Vertreter: Troesch Scheidegger Werner AG, 8126 Zumikon  
 Priorität: EM, 18.08.2004



D300053

Cl. 12-12 **131 598** 15.02.2005  
 1 Design – Zusatzschieber für Kinderwagen  
 Hinterleger: Hauck GmbH & Co. KG, Frohnlacher Strasse 8, 96242 Sonnefeld, DE  
 Designer: Beatrice Feyler, Sonnefeld; Jörg Feyler, Sonnefeld  
 Vertreter: Troesch Scheidegger Werner AG, 8126 Zumikon  
 Priorität: EM, 23.08.2004



D300049

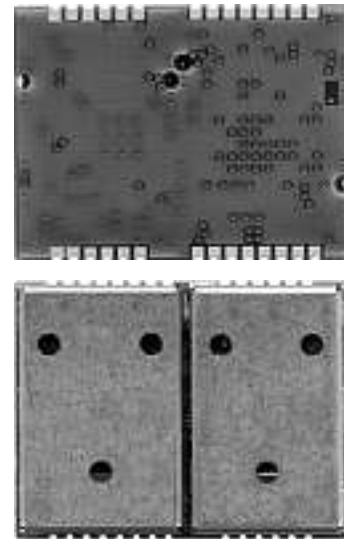
Cl. 12-12 **131 599** 15.02.2005  
 1 Design – Zusatzschieber für Kinderwagen  
 Hinterleger: Hauck GmbH & Co. KG, Frohnlacher Strasse 8, 96242 Sonnefeld, DE  
 Designer: Beatrice Feyler, Sonnefeld; Jörg Feyler, Sonnefeld  
 Vertreter: Troesch Scheidegger Werner AG, 8126 Zumikon  
 Priorität: EM, 23.08.2004





D300050

Cl. 14-03                      **131 600**                      02.03.2005  
 1 Design – Elektronik-Modul  
 Hinterleger: u-blox AG, Zürcherstrasse 68, 8800 Thalwil  
 Designer: Roland Rust, Herznach  
 Beschreibung des Designs: Abmessungen: 22.4 x 17 mm.  
 Der Designanspruch bezieht sich auch Form und Layout der elektronischen Kontakte und die beiden getrennten Abdeckplatten.



Small GPS Module

Cl. 14-03                      **131 601**                      03.03.2005  
 2 Design – Kommunikationsinstrument  
 Hinterleger: Basil von Meiss, Birmensdorferstrasse 280,  
 8055 Zürich



01\_Empfänger







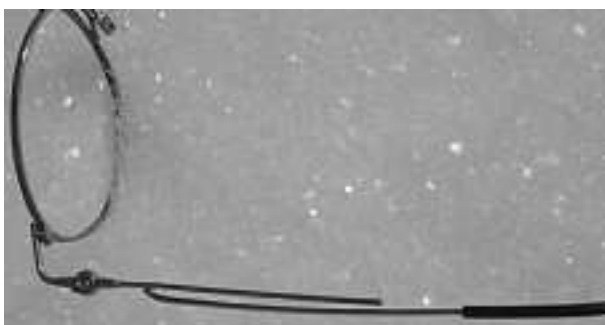
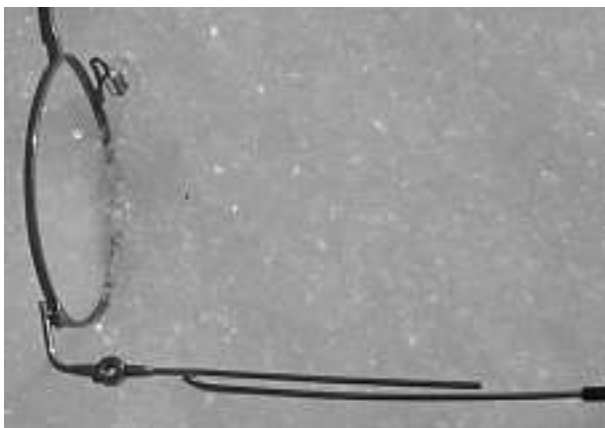
02\_Sender

Cl. 15-01 **131 602** 18.02.2005  
 1 Design – Motorabdeckung  
 Hinterleger: Altherr Clear Parts, Brand 2, 9042 Speicher  
 Designer: René Altherr, Niederteufen



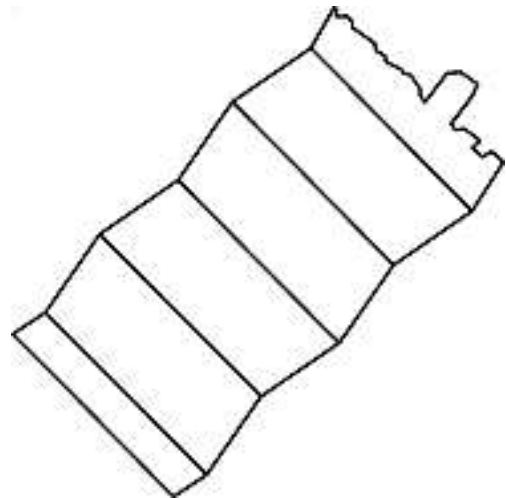
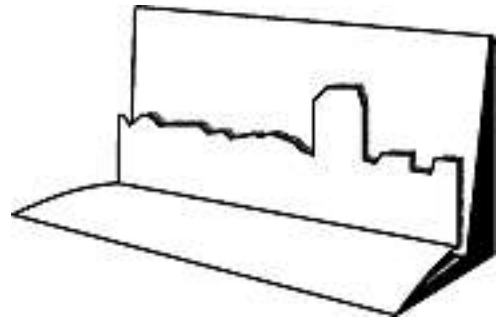
Twin Cam

Cl. 16-06 **131 603** 21.02.2005  
 1 Design – Brillenbestandteil  
 Hinterleger: Erwin Heinzmann, Breistrasse 6, 3911 Ried-Brig



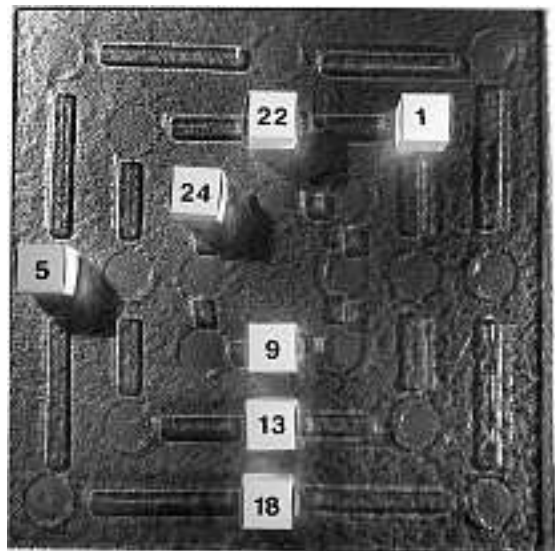
500/1

Cl. 19-01 **131 604** 22.02.2005  
 1 Design – Postkarte  
 Hinterleger: Advision AG, Technoparkstrasse 1, 8005 Zürich  
 Designer: Andreas Mossner, Zürich

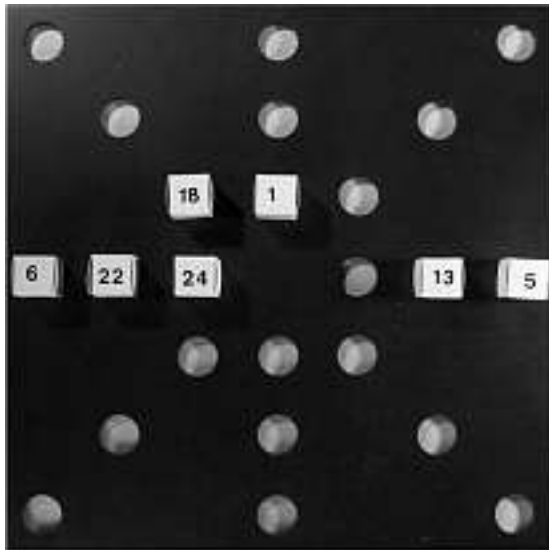


3D-Panorama Card

Cl. 19-03 **131 605** 21.12.2004  
 2 Design – Kalender/Spiel  
 Hinterleger: Monika Orsinger, Hintergasse 43,  
 8253 Diessenhofen



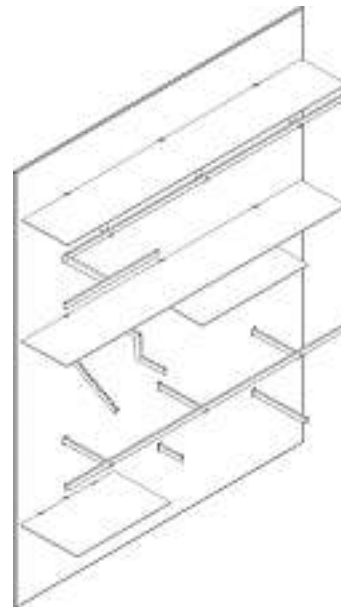
Adventmühlespiel 1



Adventmühlespiel 2



2

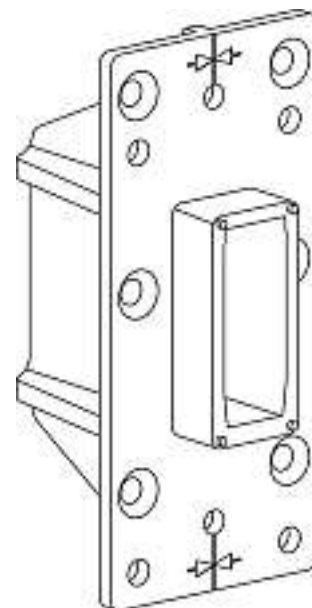


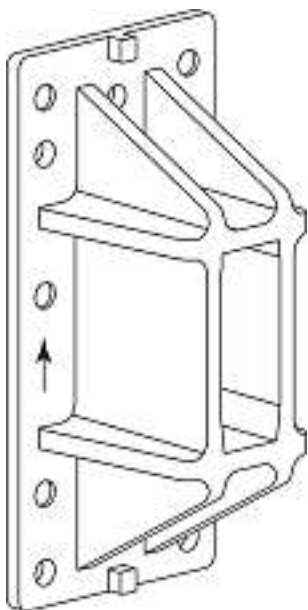
3

Cl. 20-02                      **131 606**                      13.02.2005  
 13 Design – Präsentations- und Verkaufseinrichtungen und  
 Elemente dafür  
 Hinterleger: Visplay International AG, Klünenfeldstrasse 22,  
 4132 Muttenz  
 Designer: Herbert Walter, Müllheim  
 Vertreter: AXON Patent GmbH, 4147 Aesch

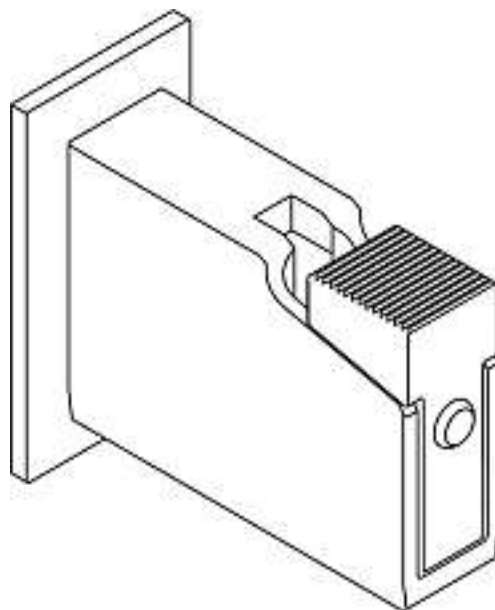


1





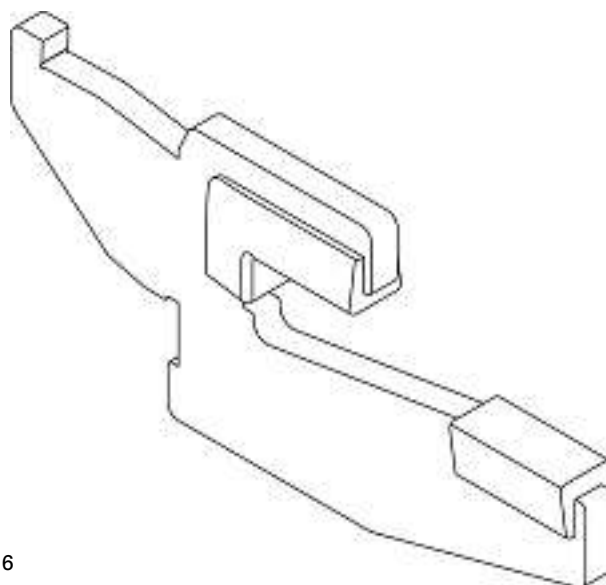
4



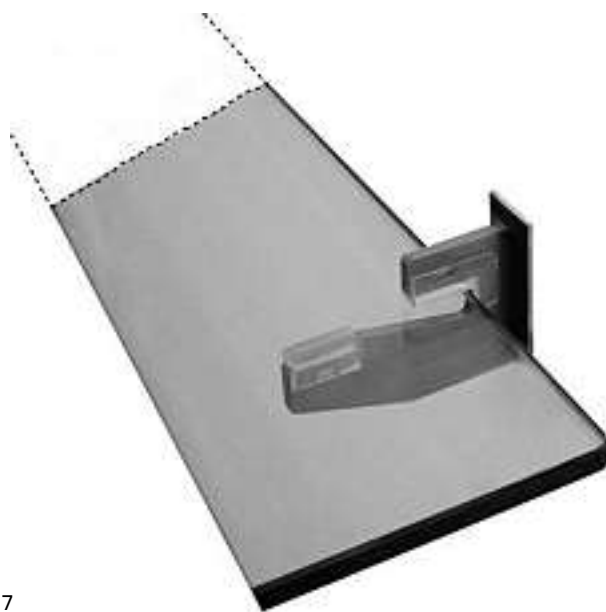
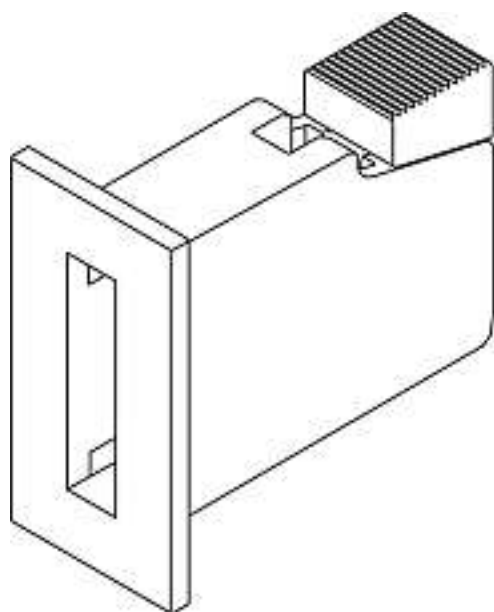
5

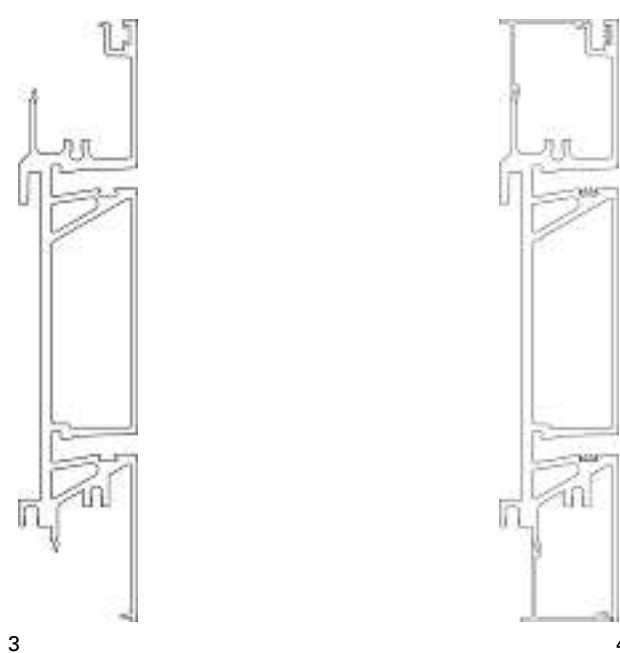
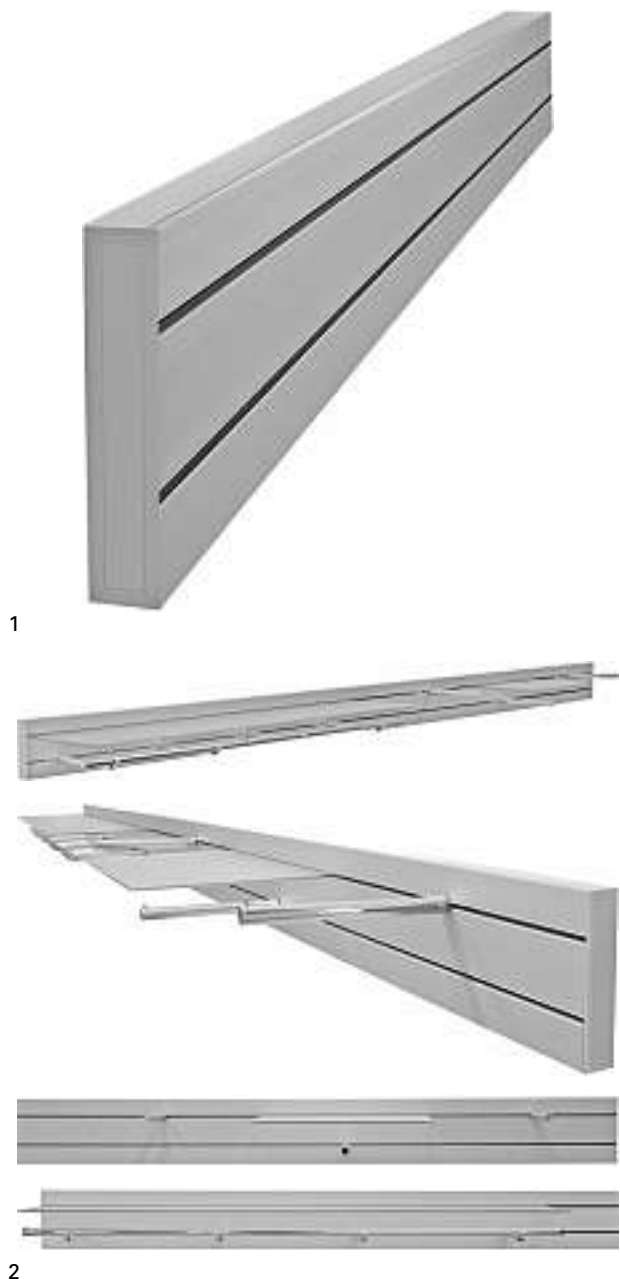
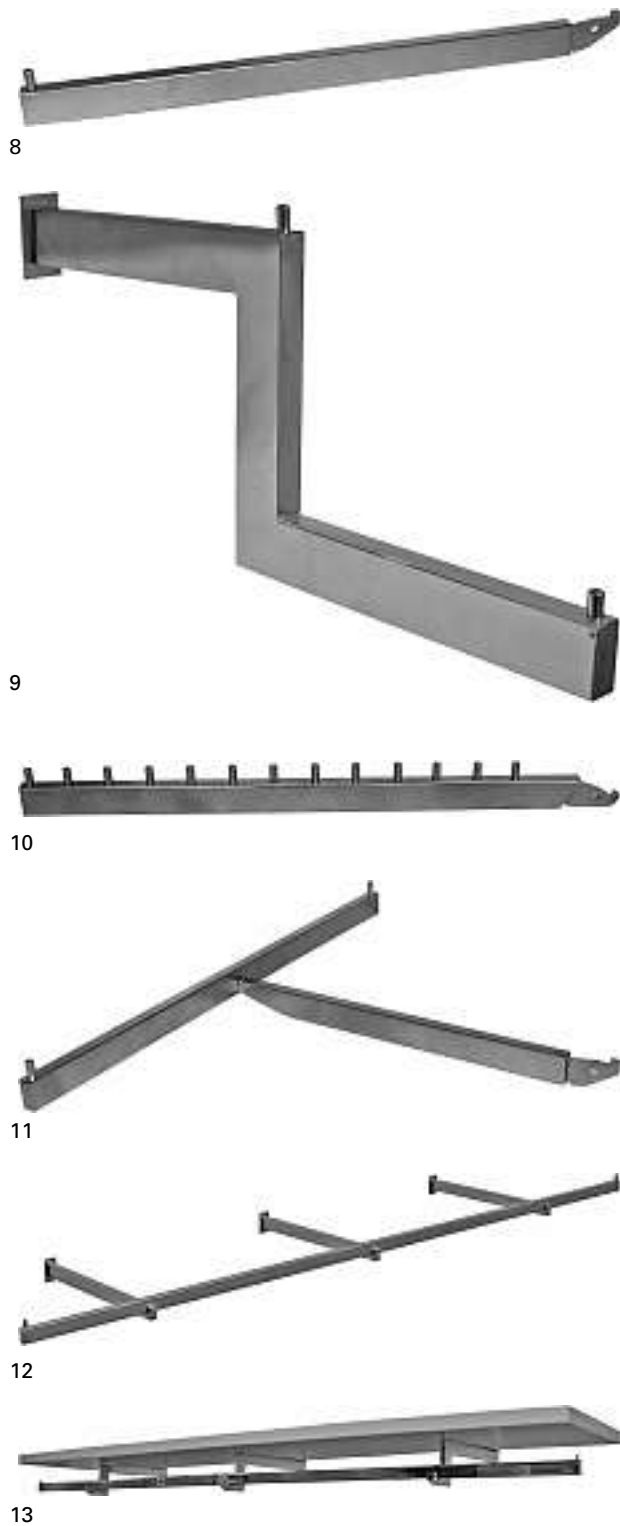


6



7





Cl. 20-02 131 607 13.02.2005  
4 Design – Präsentations- und Verkaufseinrichtung und Profile dafür  
Hinterleger: Visplay International AG, Klünenfeldstrasse 22, 4132 Muttenz  
Designer: Arik Levy, Paris; Herbert Walter, Müllheim  
Vertreter: AXON Patent GmbH, 4147 Aesch

Cl. 20-02 131 608 13.02.2005  
15 Design – Präsentations- und Verkaufseinrichtungen und  
Elemente sowie Profile dafür  
Hinterleger: Visplay International AG, Klünenfeldstrasse 22,  
4132 Muttenz  
Designer: Arik Levy, Paris; Herbert Walter, Müllheim  
Vertreter: AXON Patent GmbH, 4147 Aesch



1



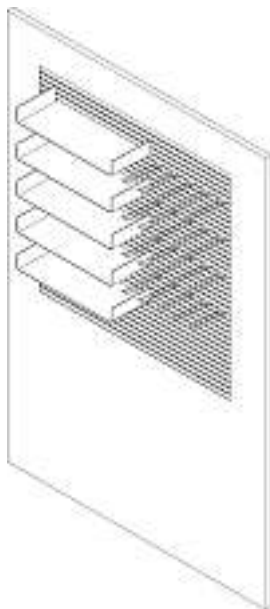
2



3



4



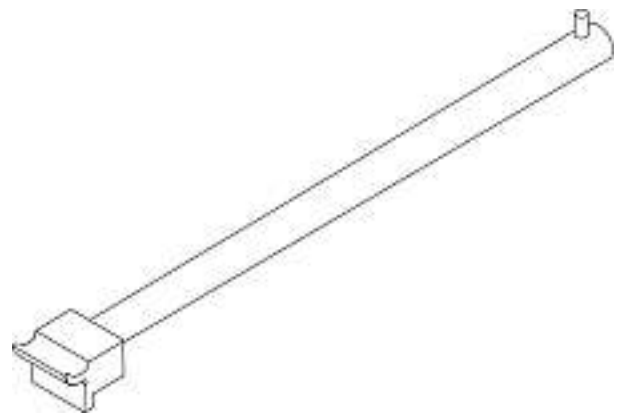
5



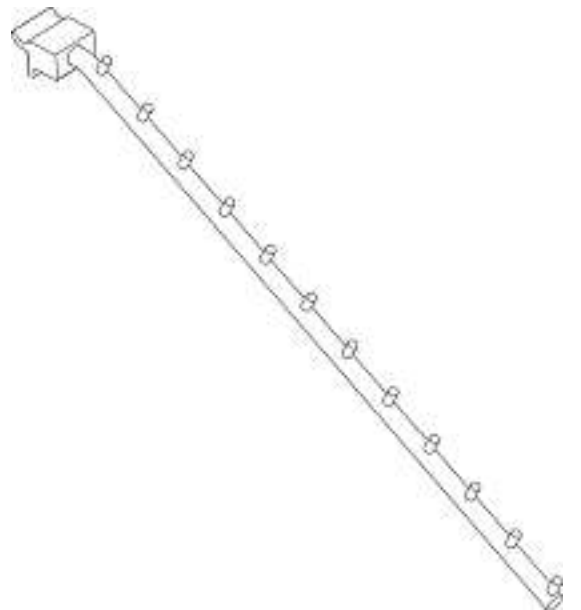
6



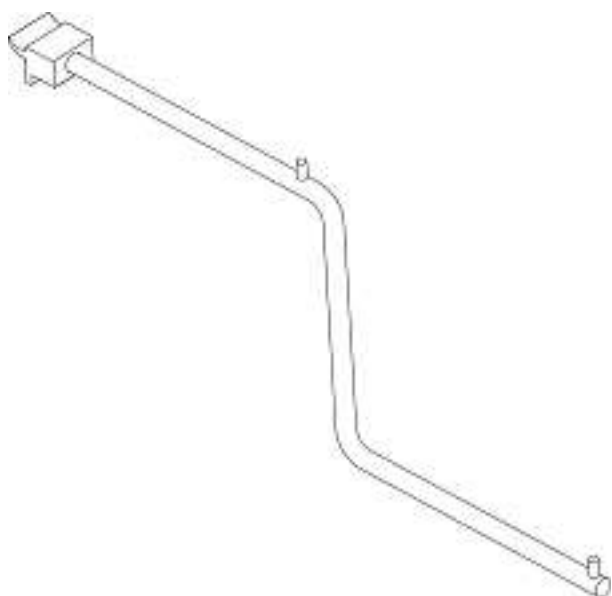
7



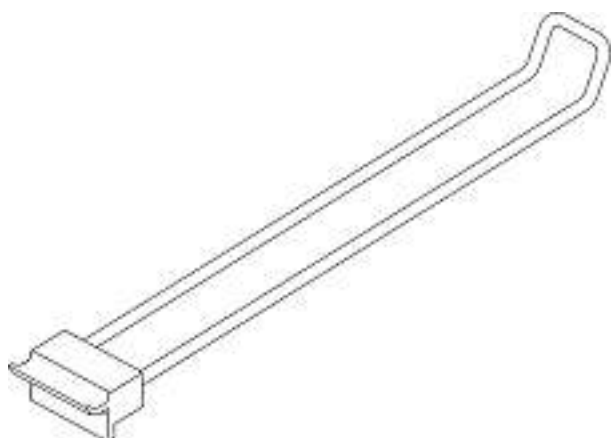
8



9



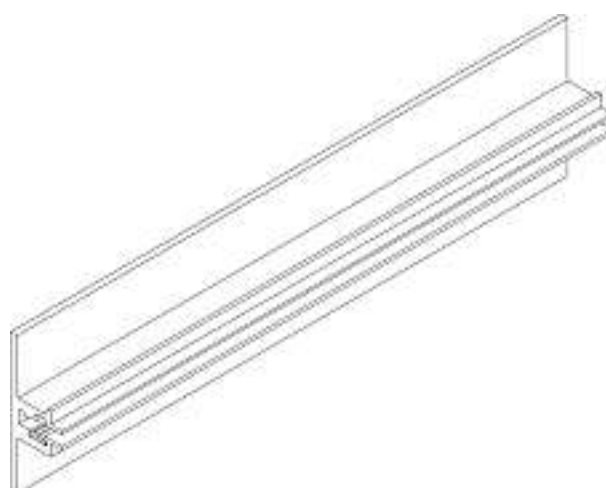
10



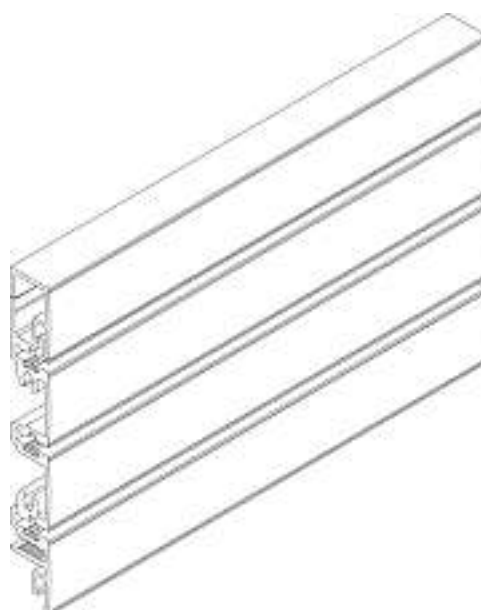
11



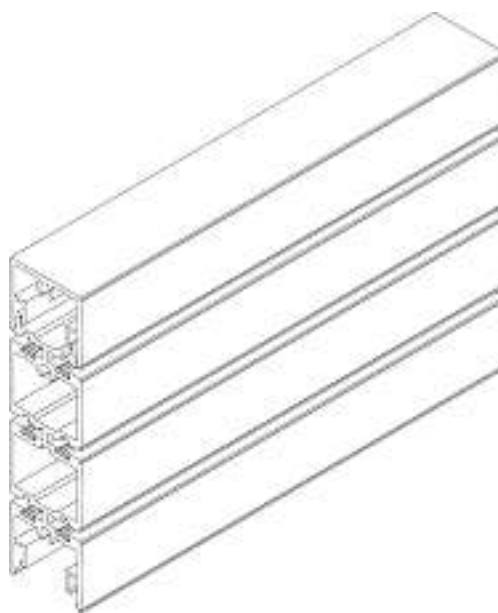
12



13



14



15

Cl. 20-02 131 609 13.02.2005  
12 Design – Präsentations- und Verkaufsstände und Profile  
dafür  
Hinterleger: Visplay International AG, Klüfenfeldstrasse 22,  
4132 Muttenz  
Designer: Herbert Walter, Müllheim  
Vertreter: AXON Patent GmbH, 4147 Aesch



1



3



4

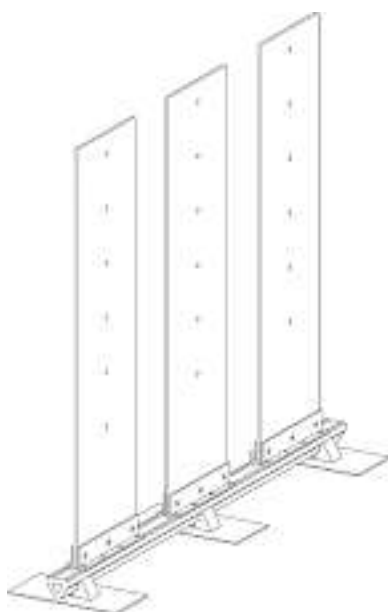
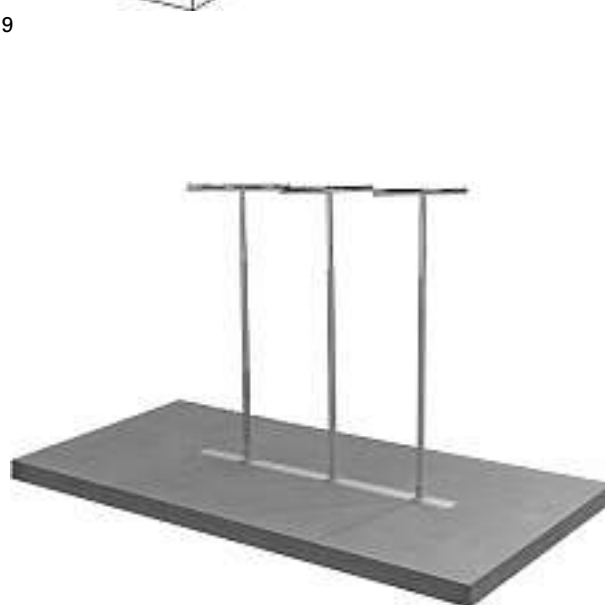
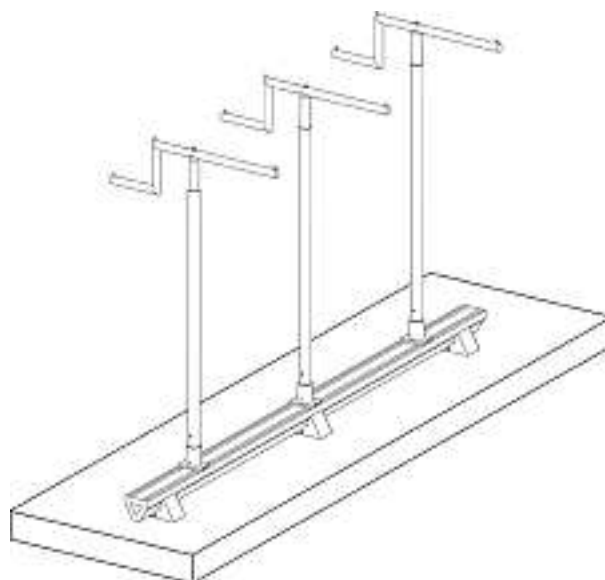


2



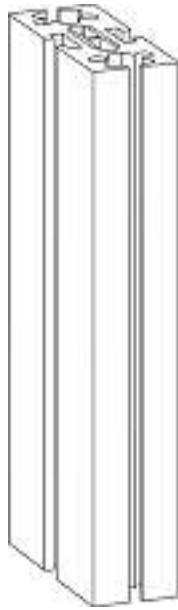
5





8

11



12

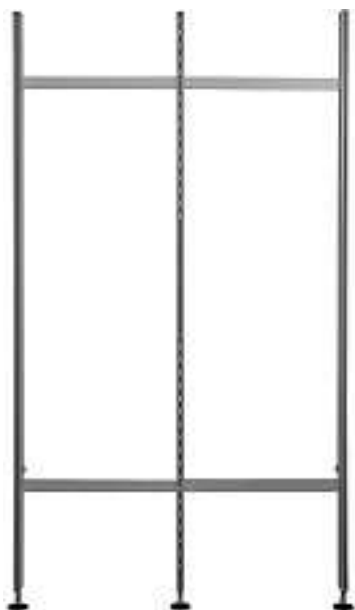


2



3

Cl. 20-02                      **131 610**                      13.02.2005  
5 Design – Präsentations- und Verkaufsständer und Profil  
dafür  
Hinterleger: Visplay International AG, Klüfenfeldstrasse 22,  
4132 Muttenz  
Designer: Herbert Walter, Müllheim; Andreas Ewald, Lörrach  
Vertreter: AXON Patent GmbH, 4147 Aesch



1



4



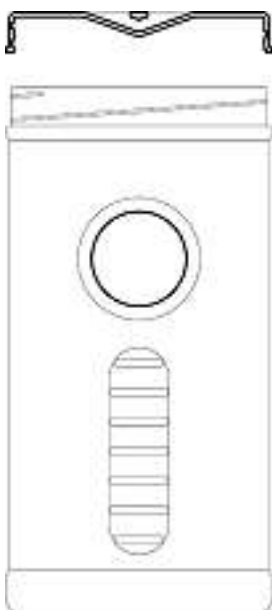
5

Cl. 21-02      **131 611**      15.02.2005  
 1 Design – Tretroller  
 Hinterleger: Hauck GmbH & Co. KG, Frohnlacher Strasse 8,  
 96242 Sonnefeld, DE  
 Designer: Beatrice Feyler, Sonnefeld; Jörg Feyler, Sonnefeld  
 Vertreter: Troesch Scheidegger Werner AG, 8126 Zumikon  
 Priorität: EM, 24.08.2004

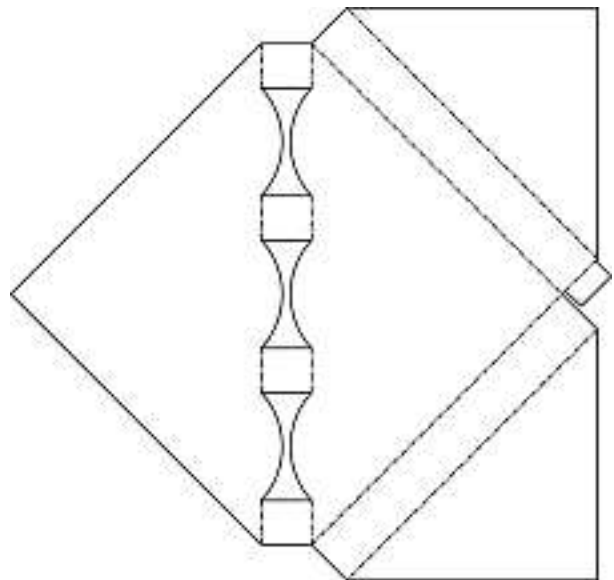


D300051

Cl. 22-06      **131 612**      15.02.2005  
 2 Design – Insektenfallen  
 Hinterleger: SWISSINNO SOLUTIONS GmbH,  
 Rosenbergstrasse 22, 9000 St. Gallen  
 Designer: Gabriel Le Laidier, St. Gallen



05 Natural Control Flaschenfalle



06 Natural Control Fensterfalle

Cl. 23-01

131 613

03.03.2005

1 Design – Flansch

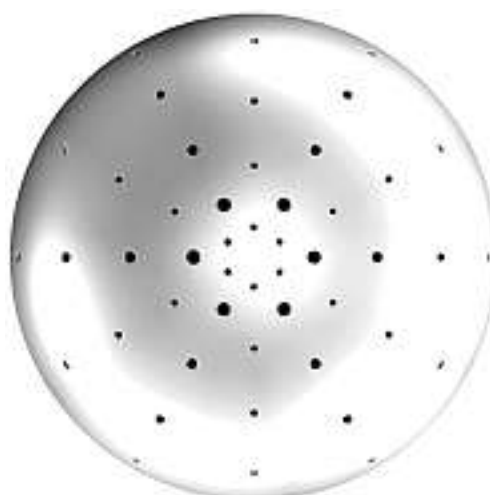
Hinterleger: Schaco AG, Luzernerstrasse 19, 6030 Ebikon

Designer: Hans Schacher, Ebikon



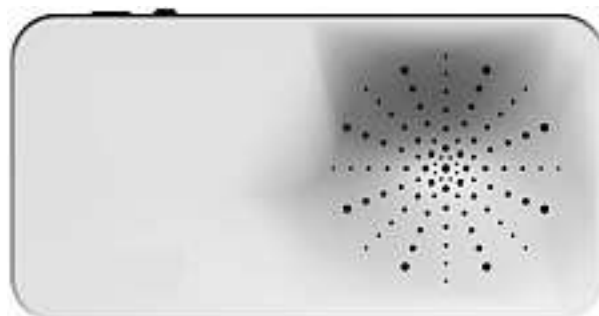


Aqua

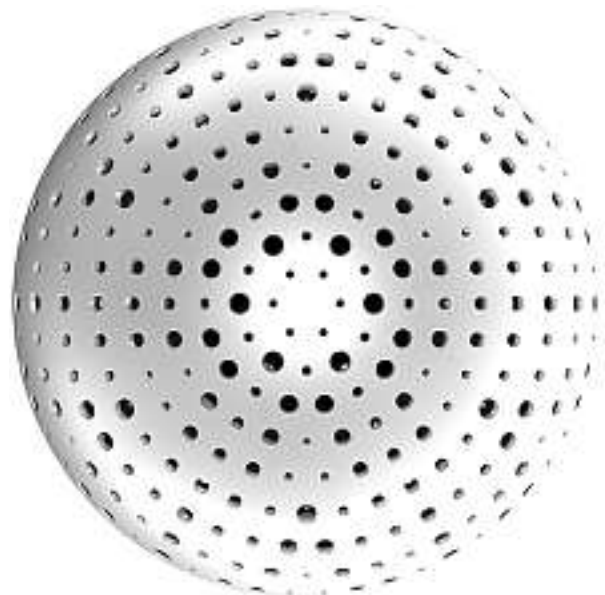


Cloud

Cl. 23-04      **131 614**      28.02.2005  
4 Design – Gehäuse für Ionisierungsgeräte  
Hinterleger: Frédéric Dedelley, Badenerstrasse 123a,  
8004 Zürich



Landscape

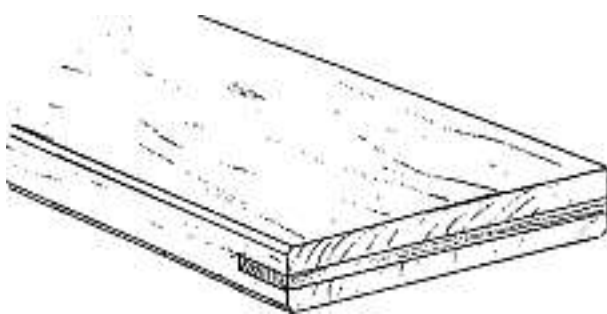


Tower



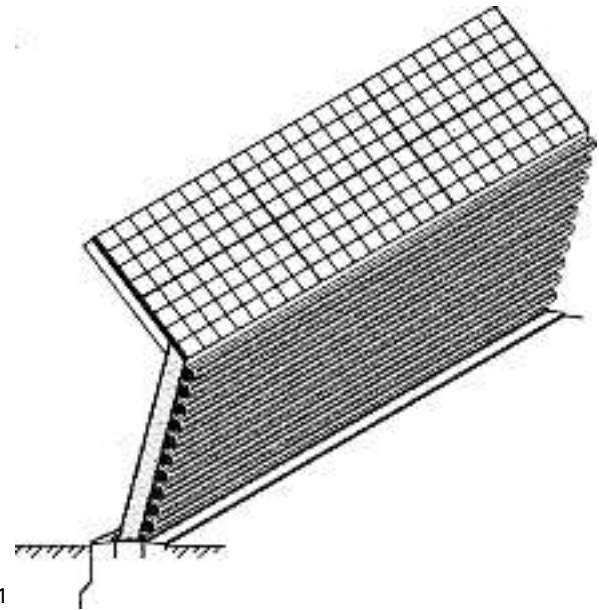
Cloud 2

Cl. 25-01                      **131 616**                      25.02.2005  
 1 Design – Bauabsperrlatten  
 Hinterleger: Willy Rieben, Zürcherstrasse 25, 8730 Uznach

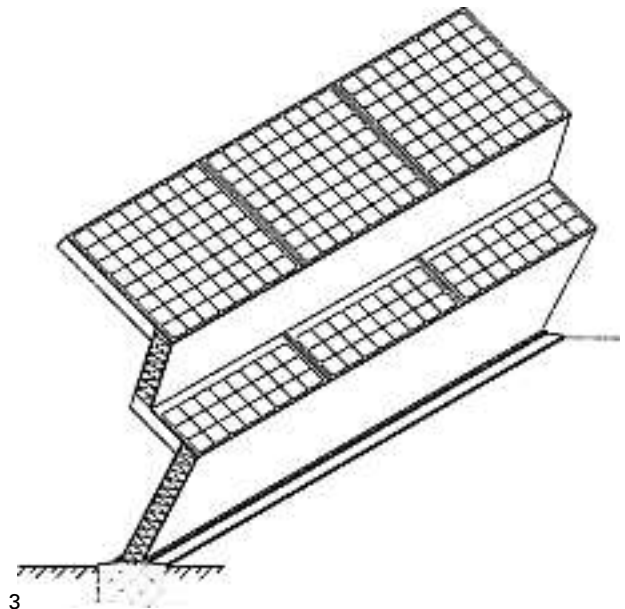


04.123

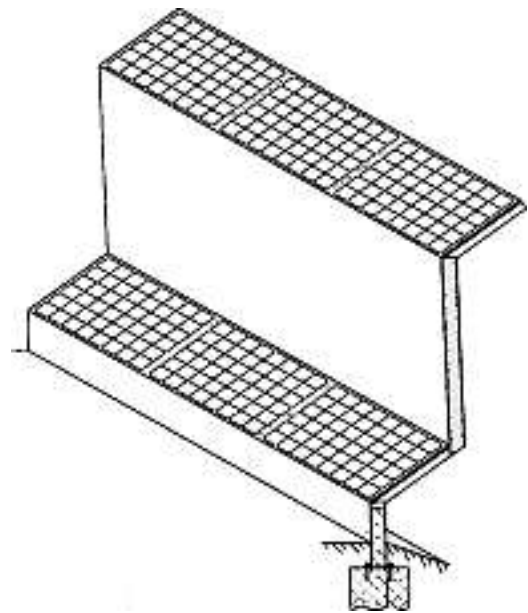
Cl. 25-01                      **131 617**                      18.03.2005  
 5 Design – Lärmschutzwände  
 Hinterleger: Borra SA, Al Pont, 6557 Cama  
 Designer: Renato Borra, Contra  
 Vertreter: Felber & Partner AG, 8034 Zürich



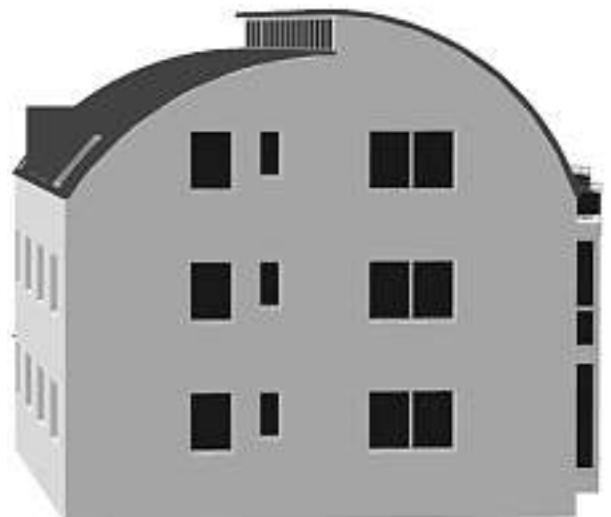
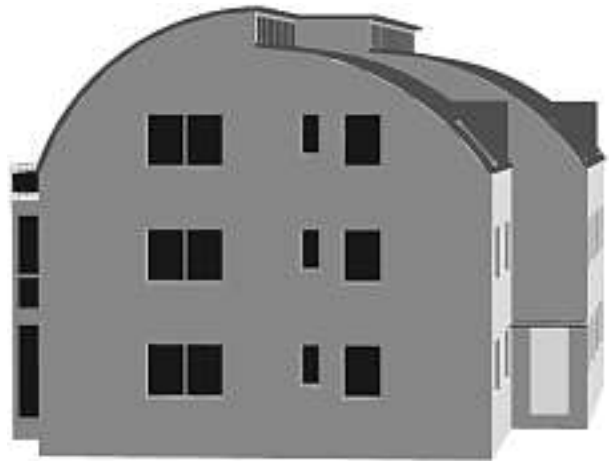
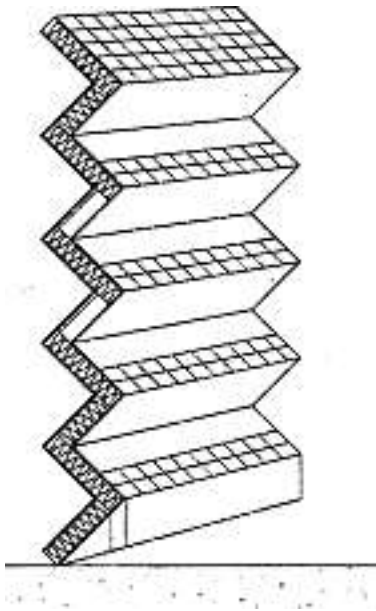
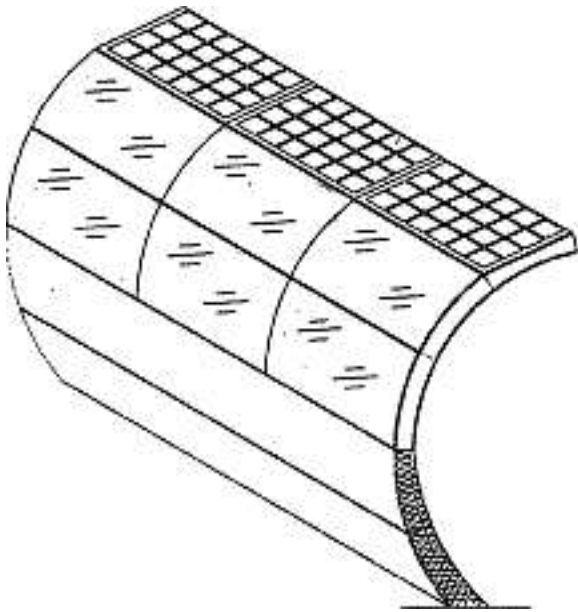
1



3



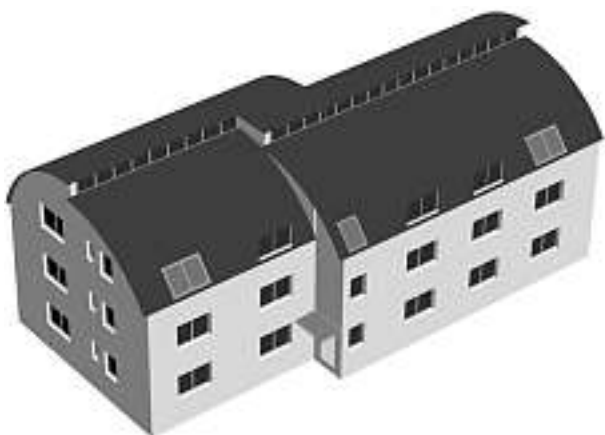
7



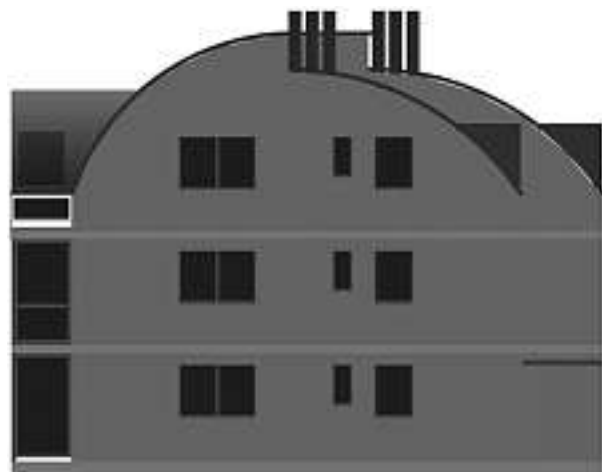
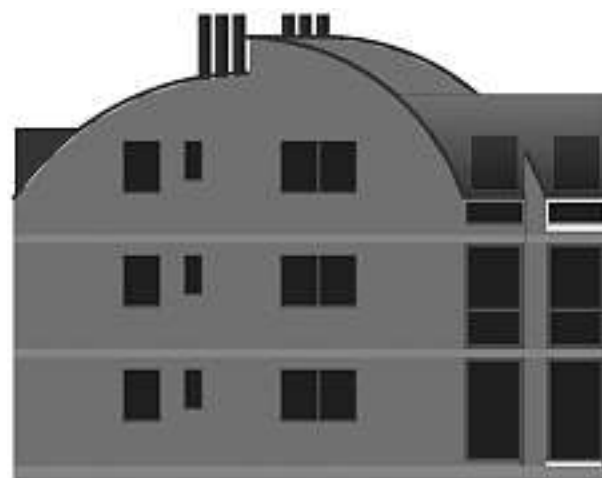
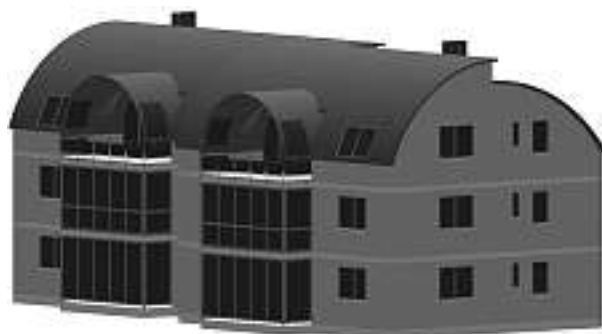
Cl. 25-03                      131 618                      09.03.2005  
2 Design – Haus  
Hinterleger: Mike Bundi, Püntstrasse 38, 8604 Kindhausen  
Vertreter: Industrieberatung Maier AG, 4450 Sissach







A01





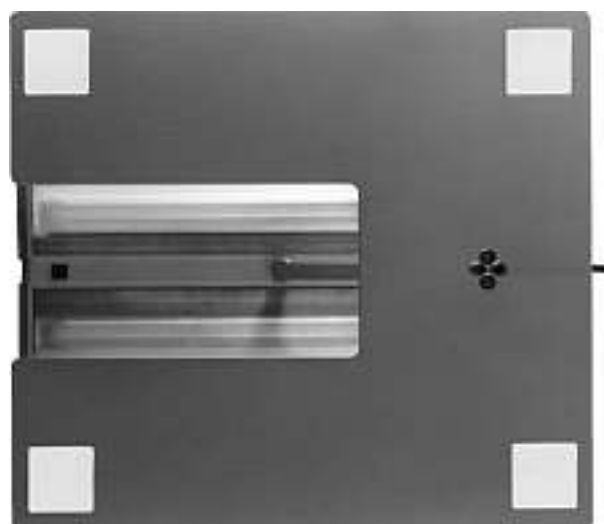
B01

Cl. 26-05 131 619 18.02.2005  
 1 Design – Tischlampe  
 Hinterleger: Lukas Rey, Hochfeldstrasse 49, 3012 Bern



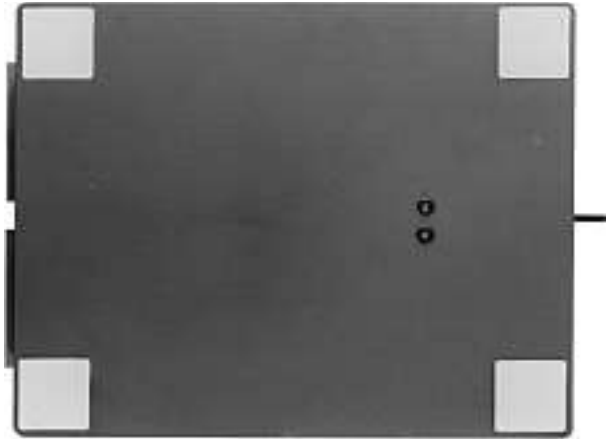
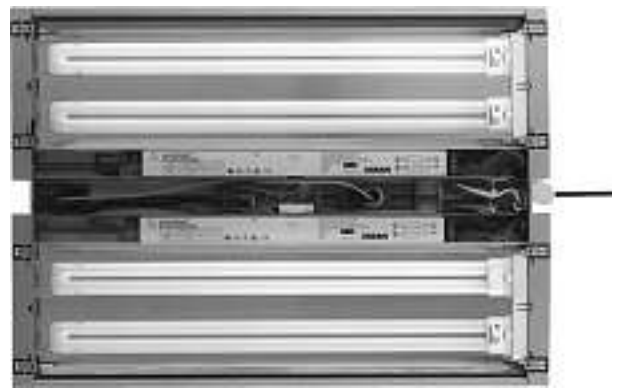
Tischlampe 1

Cl. 26-05 131 620 23.02.2005  
 2 Design – Stehleuchte  
 Hinterleger: Herbert Waldmann GmbH & Co. KG,  
 Peter-Henlein-Strasse 5, 78056 Villingen-Schwenningen, DE  
 Designer: Gerhard Waldmann, Dauchingen  
 Vertreter: R. A. Egli & Co., Patentanwälte, 8008 Zürich  
 Priorität: DE, 03.09.2004



D 4279-1





D 4279-2

Cl. 26-05 **131 621** 23.02.2005

1 Design – Stehleuchte

Hinterleger: Herbert Waldmann GmbH & Co. KG,  
Peter-Henlein-Strasse 5, 78056 Villingen-Schwenningen, DE

Designer: Gerhard Waldmann, Dauchingen

Vertreter: R. A. Egli & Co., Patentanwälte, 8008 Zürich

Priorität: DE, 03.09.2004





D 4280

Cl. 26-05

131 622

01.03.2005

2 Design – Leuchte

Hinterleger: Mettler Elektrik AG, Dorfstrasse 50,  
8717 Benken SG

Designer: Adrian Mettler, Benken





Vita 1



Vita 2

Cl. 26-05 **131 623** 02.03.2005  
 4 Design – Beleuchtungskörper  
 Hinterleger: Heinrich Richner, Nellweg 20, 5018 Erlinsbach  
 Vertreter: Zimmerli, Wagner & Partner AG, 8001 Zürich



1



2

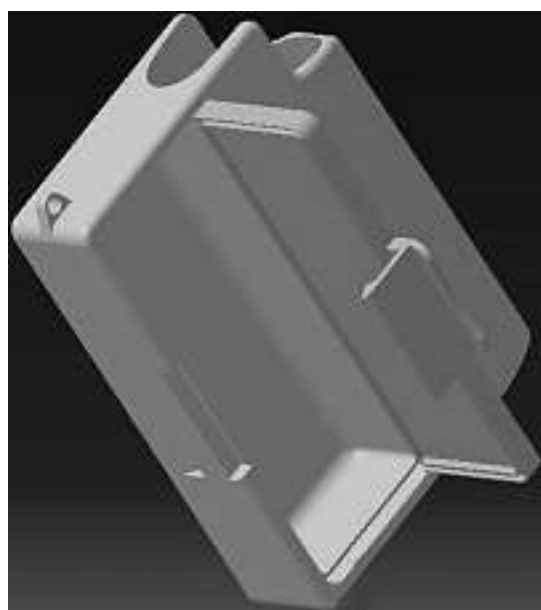


3



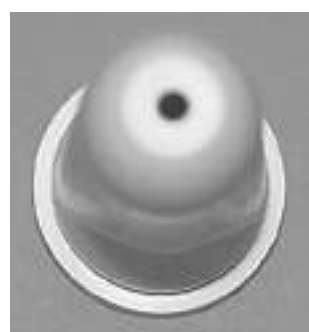
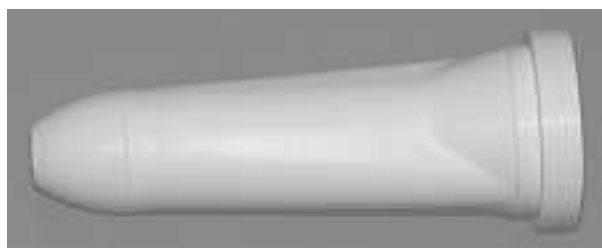
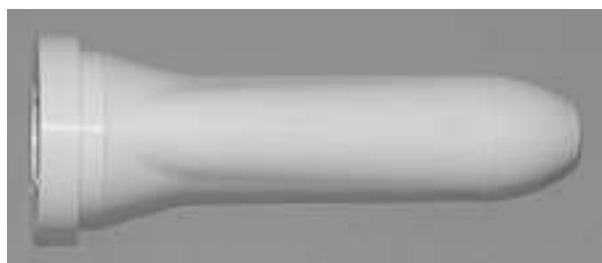
4

Cl. 27-99 **131 625** 08.02.2005  
 1 Design – Feuerzeughalter mit Aschenbecher  
 Hinterleger: Michael Baggenstos, Langstrasse 215,  
 8005 Zürich; Sacha Surlan, Zelgstrasse 7, 8003 Zürich  
 Vertreter: Michael Baggenstos, 8005 Zürich



click

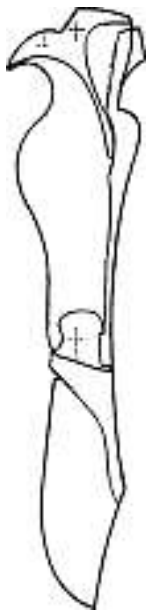
Cl. 30-03 131 626 28.02.2005  
1 Design – Nuckel für Tiere  
Hinterleger: Martin Förster, Gerwigstrasse 25, Engen, DE  
Vertreter: Arie Wubben, 8942 Oberrieden  
Priorität: EM, 08.10.2004



GG 014/CH

**Verlängerungen  
Prolongations  
Prolongazioni**

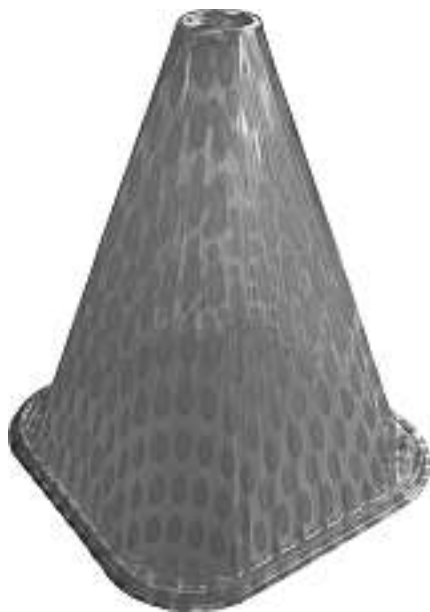
118 028 Cl. 08-03 2 Design



1

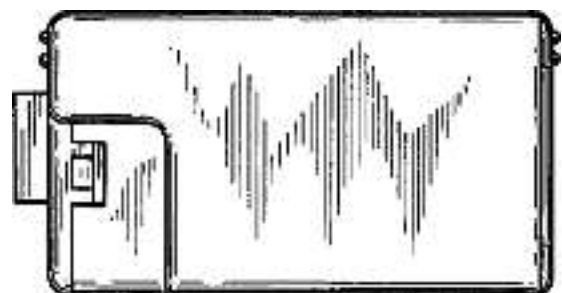
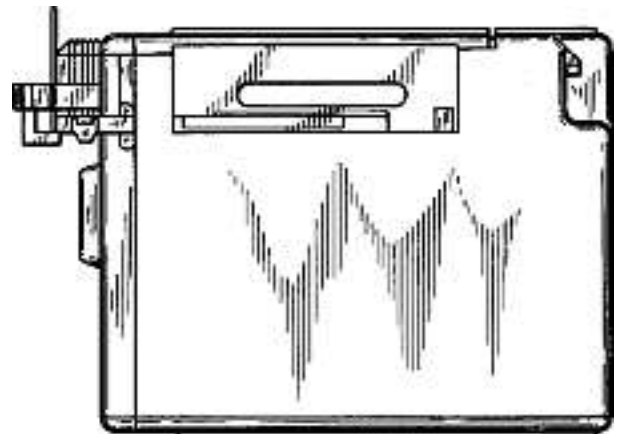
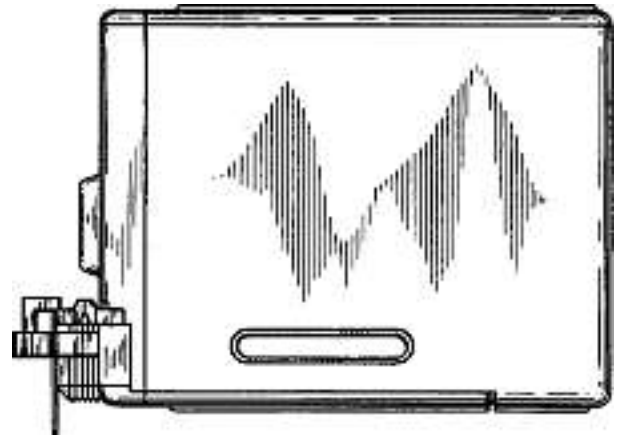
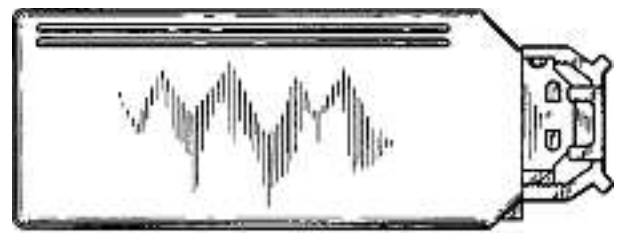
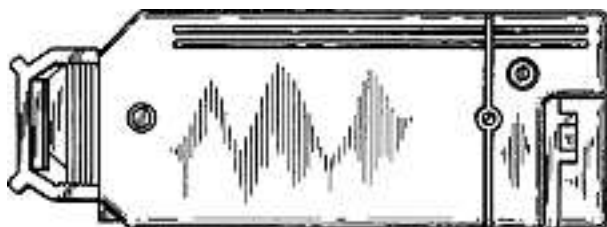
2

118 212 Cl. 11-02 1 Design

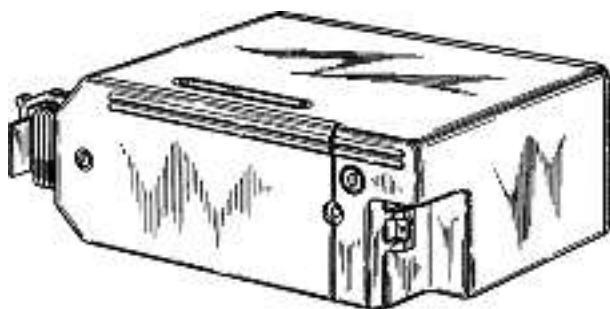


1

118 346 Cl. 16-03 1 Design







1

122 214	Cl.	28-03	2	Design
122 242	Cl.	24-02	1	Design
122 299	Cl.	14-01	2	design
122 336	Cl.	10-04	1	Design
122 340	Cl.	16-03	1	Design
122 418	Cl.	24-02	1	Design
122 458	Cl.	19-08	1	design
122 671	Cl.	31-00	1	Design
126 783	Cl.	24-02	1	Design
126 874	Cl.	26-05	4	Design
126 884	Cl.	09-03	9	Design
126 899	Cl.	19-08	1	Design
126 909	Cl.	23-02	1	Design
126 930	Cl.	07-01	40	Design
126 999	Cl.	13-03	6	design
127 000	Cl.	13-03	1	design
127 001	Cl.	13-03	1	design
127 003	Cl.	14-99	1	design
127 004	Cl.	14-99	2	design
127 119	Cl.	10-04	4	design
127 160	Cl.	14-99	4	Design
127 217	Cl.	09-07	1	Design
127 243	Cl.	03-01	2	Design

### Mutationen Modifications Modificazioni

118 215  
126 999  
127 000  
127 001  
127 003  
127 004

Nouveau mandataire  
Mandataire: Micheli & Cie, 1226 Thônex (Genève)

131 555

Changement du nom  
Déposant: Smorgon Steel LiteSteel Products Pty Ltd, 650  
Lorimer Street, Port Melbourne, Victoria, AU

**Löschungen**  
**Radiations**  
**Radiazioni**

117 713	Cl.	09-03	2 Design
121 712	Cl.	06-04	1 design
121 725	Cl.	10-01	3 Design
121 728	Cl.	10-04	1 Design
121 730	Cl.	10-07	1 design
121 731	Cl.	12-03	1 Design
121 734	Cl.	21-01	8 Design
121 735	Cl.	21-01	3 Design
121 747	Cl.	26-04	1 Design
121 751	Cl.	02-01	1 Design
121 883	Cl.	09-05	1 Design
126 400	Cl.	03-01	1 Design
126 402	Cl.	05-05	1 Design
126 404	Cl.	06-04	11 Design
126 405	Cl.	06-01	2 design
126 406	Cl.	06-06	10 Design
126 407	Cl.	06-03	2 Design
126 408	Cl.	06-04	10 Design
126 410	Cl.	07-01	1 Design
126 411	Cl.	26-05	3 Design
126 414	Cl.	09-07	1 Design
126 416	Cl.	10-02	2 design
126 417	Cl.	10-02	1 design
126 419	Cl.	11-01	10 design
126 421	Cl.	11-02	1 Design
126 422	Cl.	12-03	1 design
126 434	Cl.	22-06	1 Design
126 436	Cl.	28-01	1 design
126 440	Cl.	02-03	4 Design
126 443	Cl.	06-04	13 Design
126 485	Cl.	06-06	1 Design
126 506	Cl.	15-05	1 Design