

Nationale Hinterlegungen

In der folgenden Liste werden die beim Eidgenössischen Institut für Geistiges Eigentum hinterlegten Designs publiziert. Dabei sind der Reihe nach angegeben:

- internationale Klassenangaben
- Hinterlegungsnummer
- Hinterlegungsdatum
- Allenfalls Aufschub der Veröffentlichung
- Anzahl der hinterlegten Designs
- Bezeichnung
- Name und Wohnsitz des Hinterlegers oder der Hinterlegerin
- gegebenenfalls Name und Wohnsitz des Designers oder der Designerin
- Name und Geschäftssitz des allfälligen Vertreters oder der Vertreterin
- gegebenenfalls Prioritätsangaben
- gegebenenfalls Beschreibungstext
- Ordnungsnummer
- Reproduktion des Designs

Internationale Hinterlegungen

Die bei der Weltorganisation für geistiges Eigentum in Genf hinterlegten Muster und Modelle mit Benennung Schweiz geniessen den gleichen Schutz wie national hinterlegte Designs. Sie werden jeweils im Blatt «Bulletin des dessins et modèles internationaux» veröffentlicht. Dieses Publikationsorgan ist deshalb für eine vollständige Recherche unbedingt beizuziehen.

Topographien

Angaben über die vom Eidgenössischen Institut für Geistiges Eigentum eingetragenen Topographien von Halbleitererzeugnissen werden in folgender Anordnung aufgeführt:

- Eintragsnummer
- Anmeldedatum
- Bezeichnung
- Name und Wohnsitz des Anmelders oder der Anmelderin
- gegebenenfalls Name und Wohnsitz des Herstellers oder der Herstellerin
- Name und Geschäftssitz des oder der allfälligen Bevollmächtigten
- Datum und Ort einer allfälligen ersten geschäftlichen Verbreitung der Topographie

Dépôts nationaux

Les designs déposés à l'Institut Fédéral de la Propriété Intellectuelle sont publiés dans la liste qui suit. Les indications y relatives sont mentionnées dans cet ordre:

- indications des classes internationales
- numéro de dépôt
- date de dépôt
- le cas échéant, ajournement de la publication
- nombre des designs déposés
- désignation
- nom et domicile du/de la déposant/e
- le cas échéant, nom et domicile du/de la designer
- nom et domicile de l'éventuel/le mandataire
- le cas échéant, indication de priorité
- le cas échéant, description du design
- numéro attribué à chaque design
- reproduction du design

Dépôts internationaux

Les dessins et modèles déposés à l'Organisation Mondiale de la Propriété Intellectuelle à Genève qui désignent la Suisse jouissent de la même protection que les dépôts nationaux. Ils sont chaque fois publiés dans la feuille «Bulletin des dessins et modèles internationaux». Pour une recherche complète, il est indispensable de consulter ledit organe de publication.

Topographies

Les indications concernant les topographies des produits semi-conducteurs, enregistrées par l'Institut Fédéral de la Propriété Intellectuelle, sont énumérées dans l'ordre suivant:

- numéro d'enregistrement
- date de dépôt
- désignation
- nom et domicile du/de la déposant/e
- le cas échéant, nom et domicile du/de la producteur/trice
- nom et domicile de l'éventuel/le mandataire
- date et lieu d'une éventuelle première mise en circulation de la topographie

Depositi nazionali

Nella lista seguente vengono pubblicati i design depositati presso l'Istituto Federale della Proprietà Intellettuale. Sono menzionati nel seguente ordine:

- indicazioni delle classi internazionali
- numero di deposito
- data del deposito
- se del caso, indicazione che la pubblicazione è stata differita
- numero dei design depositati
- designazione
- nome e domicilio del depositante
- se del caso, nome e domicilio del designer
- nome e sede di un eventuale mandataro
- se del caso, indicazioni di priorità
- se del caso, descrizione del design
- numero d'ordine
- riproduzione del design

Depositi internazionali

I disegni e modelli depositati presso l'Organizzazione Mondiale della Proprietà Intellettuale a Ginevra con denominazione Svizzera godono della medesima protezione del deposito nazionale. Essi vengono pubblicati ogni volta nel foglio «Bulletin des dessins et modèles internationaux». Quest'organo di pubblicazione è da consultare se si vuole effettuare una ricerca completa.

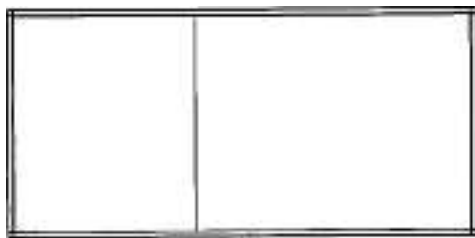
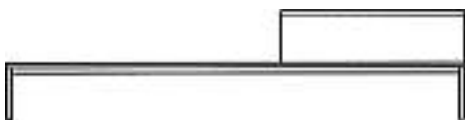
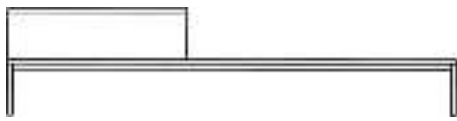
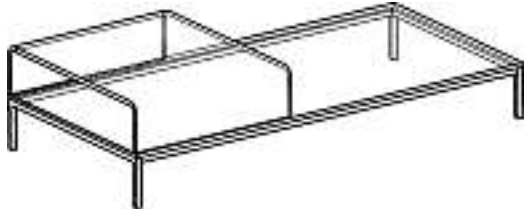
Topografie

Le indicazioni concernenti le topografie di prodotti a semiconduttori depositati presso l'Istituto Federale della Proprietà Intellettuale sono menzionate nell'ordine seguente:

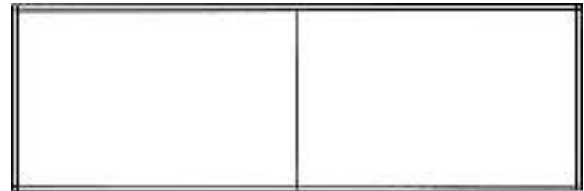
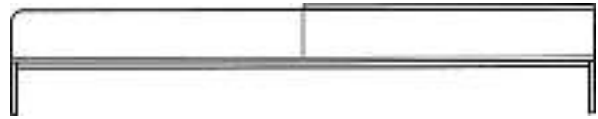
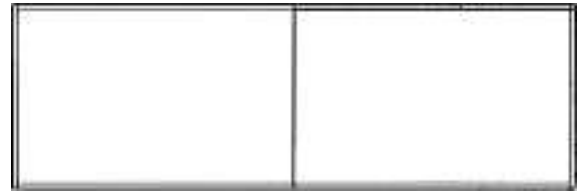
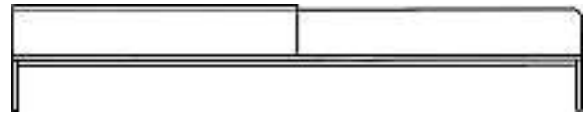
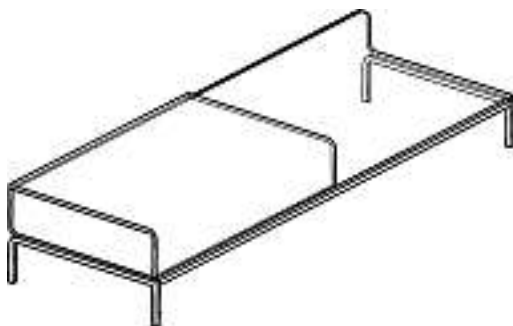
- numero di registrazione
- data del deposito
- designazione
- nome e domicilio del/la richiedente
- se del caso, nome e domicilio del/la produttore/trice
- nome e sede di un eventuale mandataro
- data e luogo di un'eventuale prima messa in circolazione della topografia

Hinterlegungen
Dépôts
Deposit

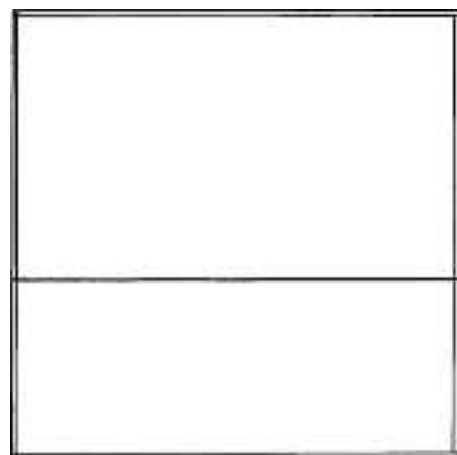
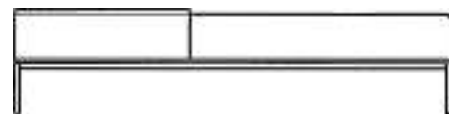
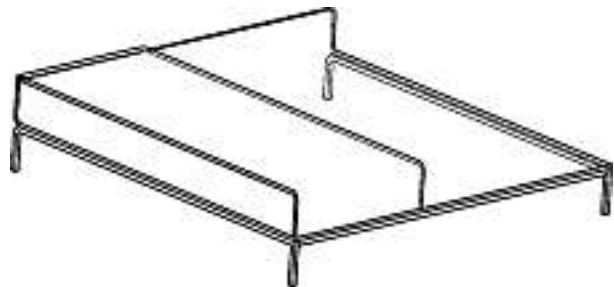
Cl. 06-03, 06-04 **130 468** 15.04.2004
 29 Design – Salontisch, Tisch, Bücherregal, Schreibtisch,
 Regal und Teile davon
 Hinterleger: Fiam Italia S.P.A., Via Ancona, 1/b,
 61010 Tavullia, IT
 Designer: Livi Vittorio, Tavullia
 Vertreter: Ammann Patentanwälte AG Bern, 3001 Bern
 Ende aufgeschobene Publikation

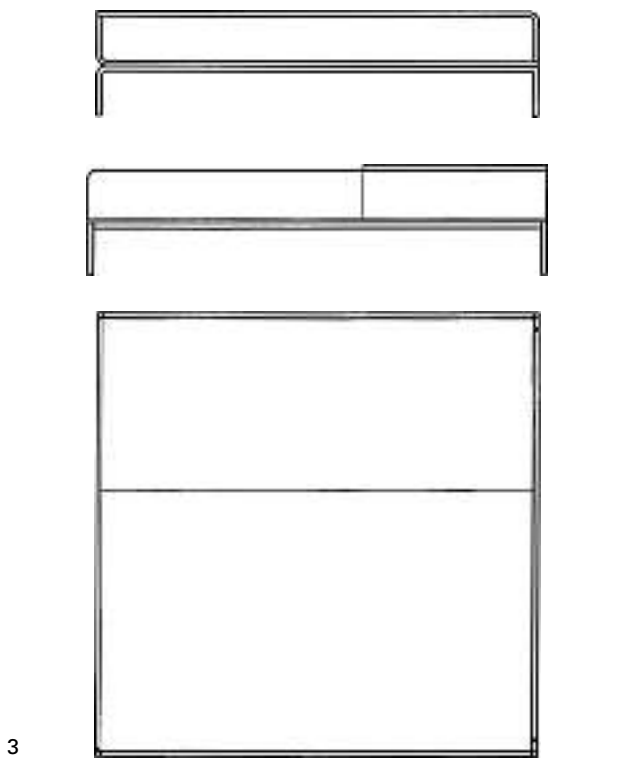


1

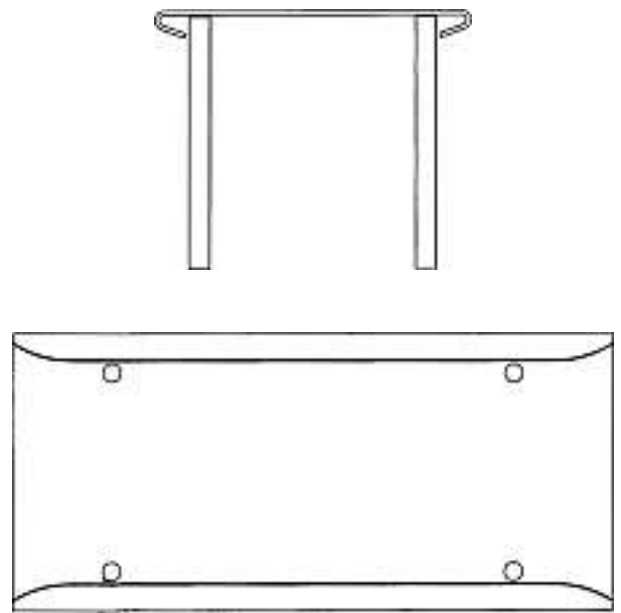
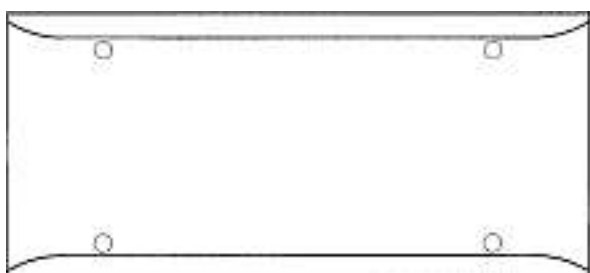


2

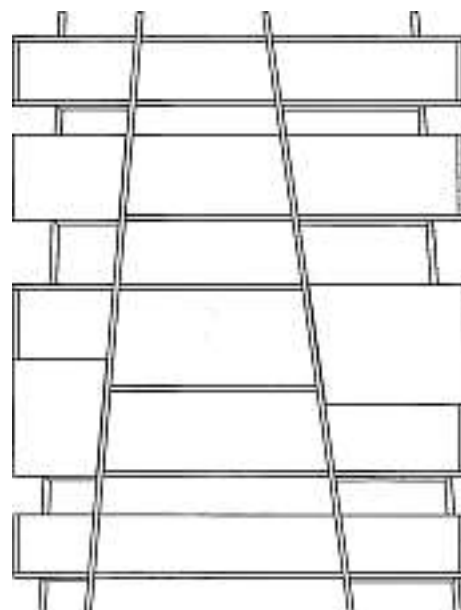
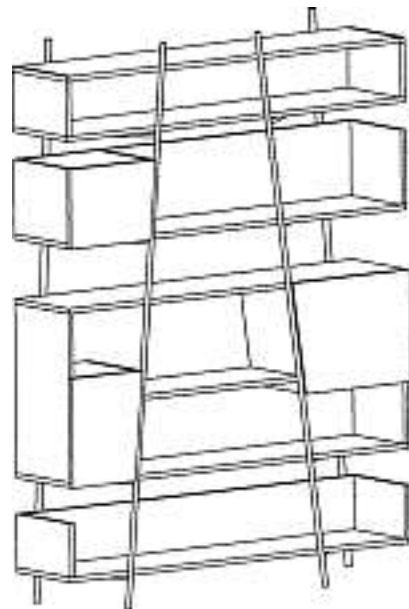


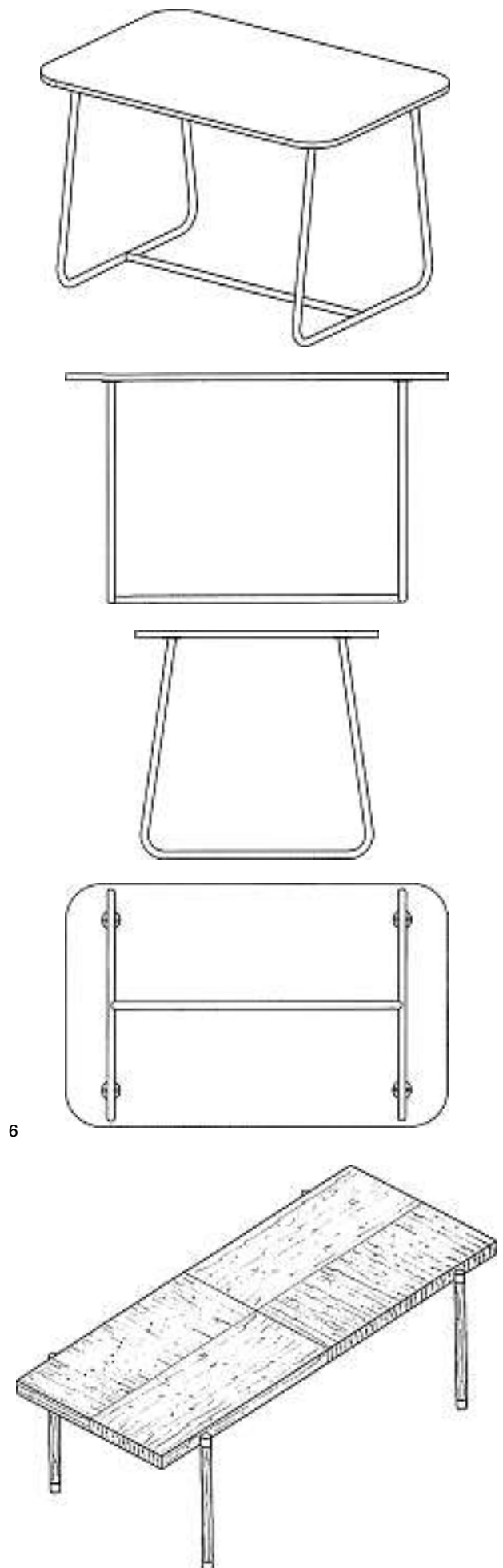
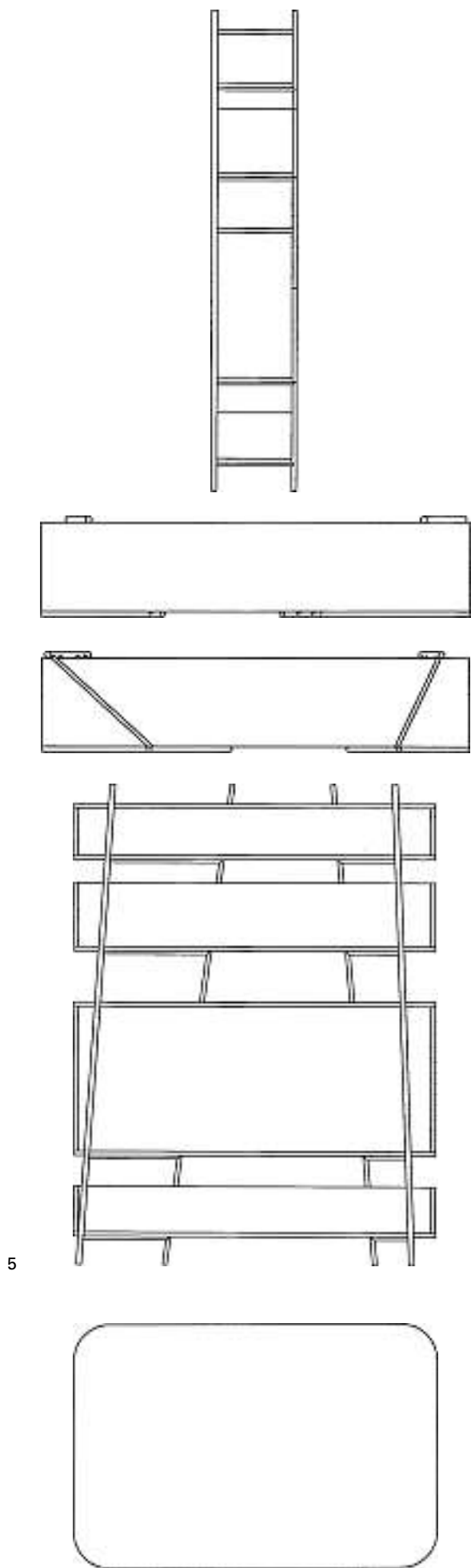


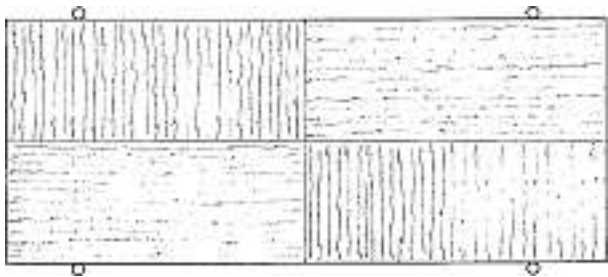
3



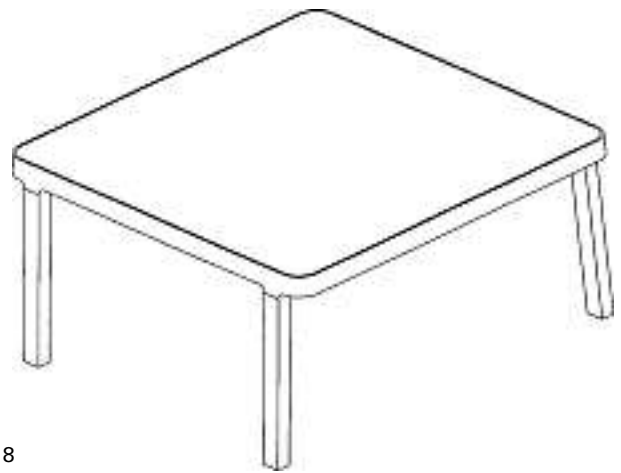
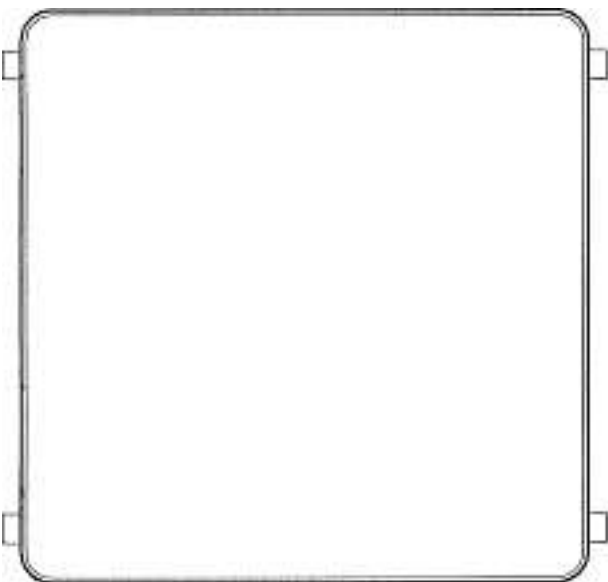
4



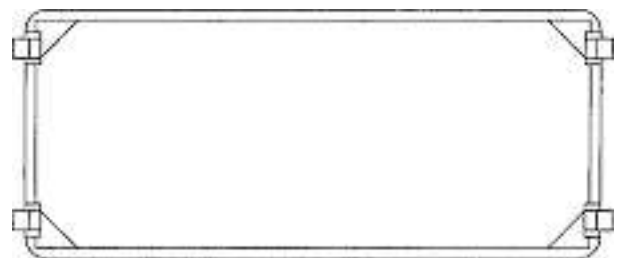
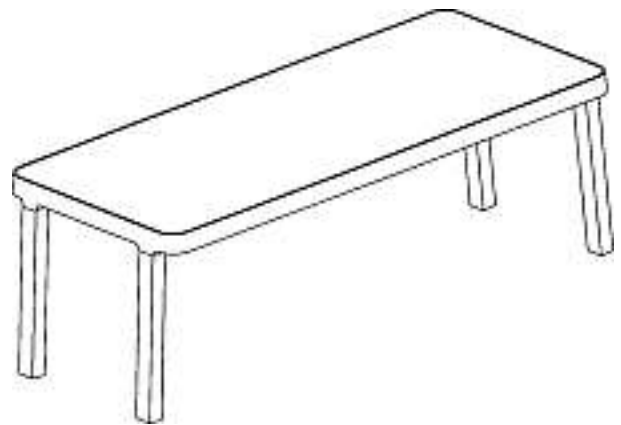




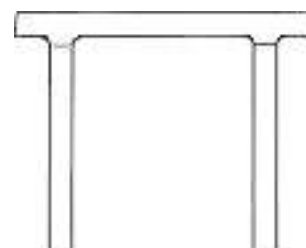
7

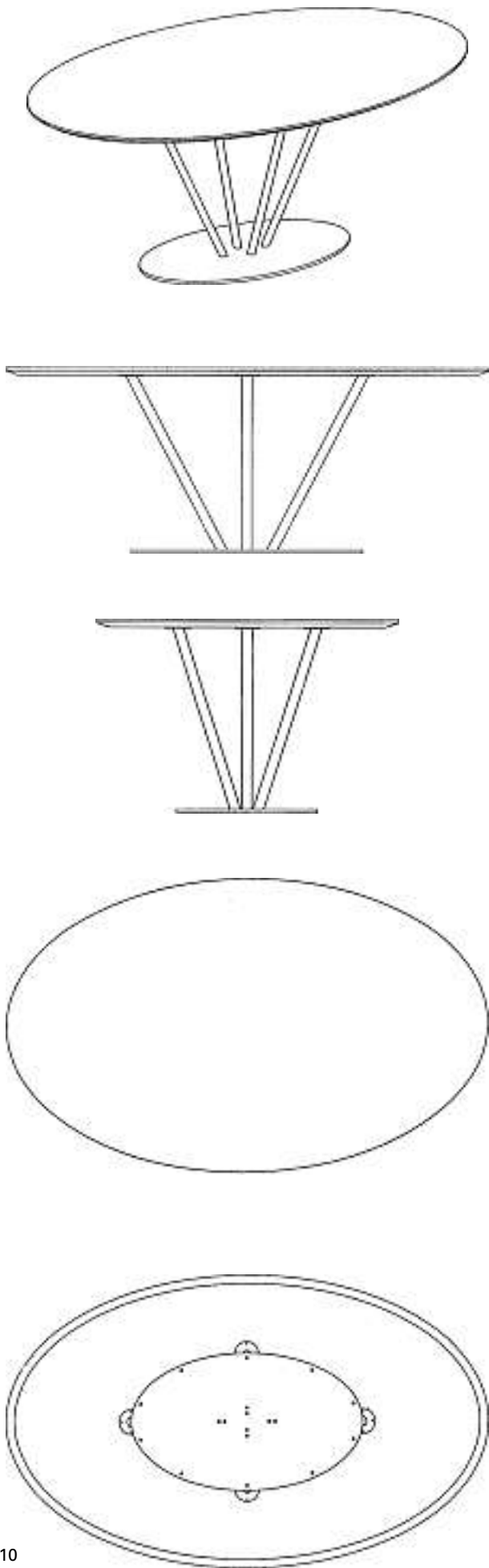


8

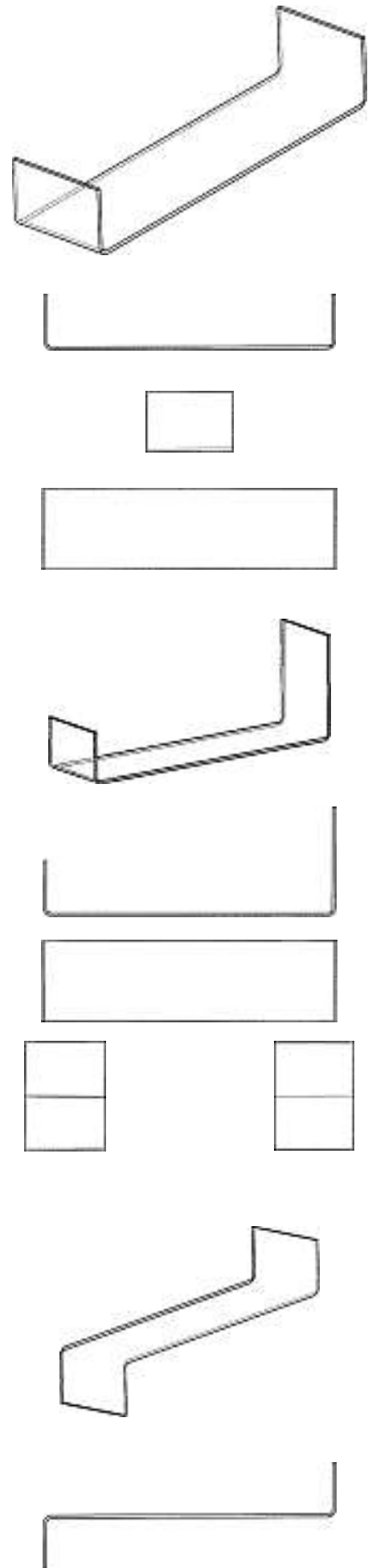


9



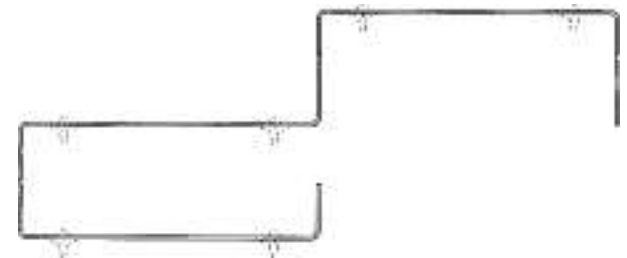
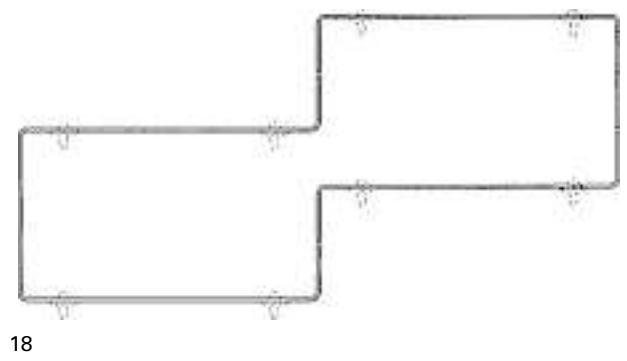
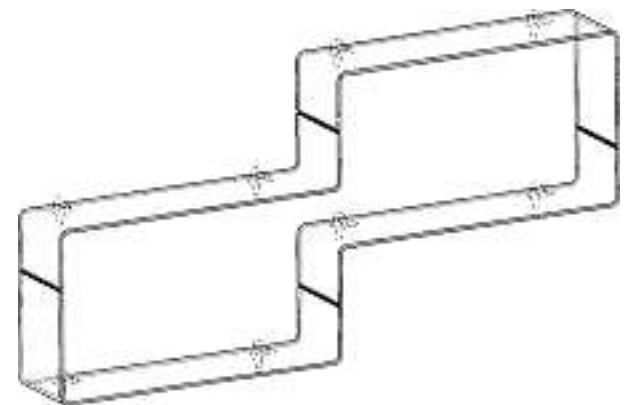
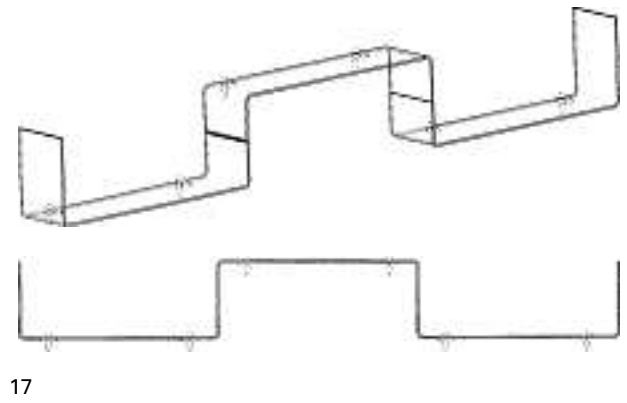
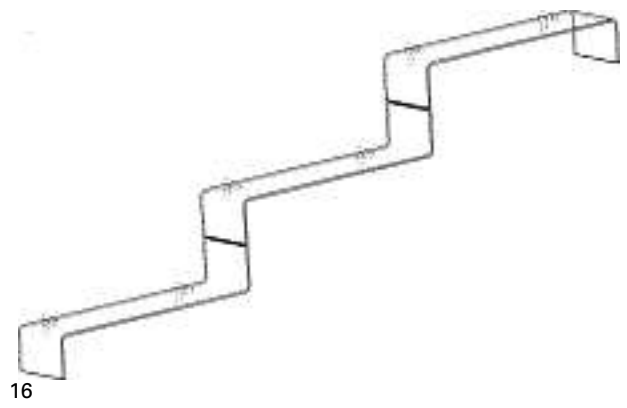
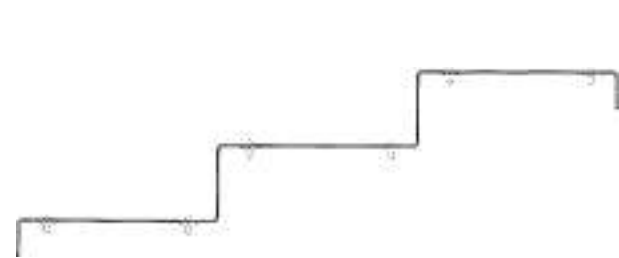
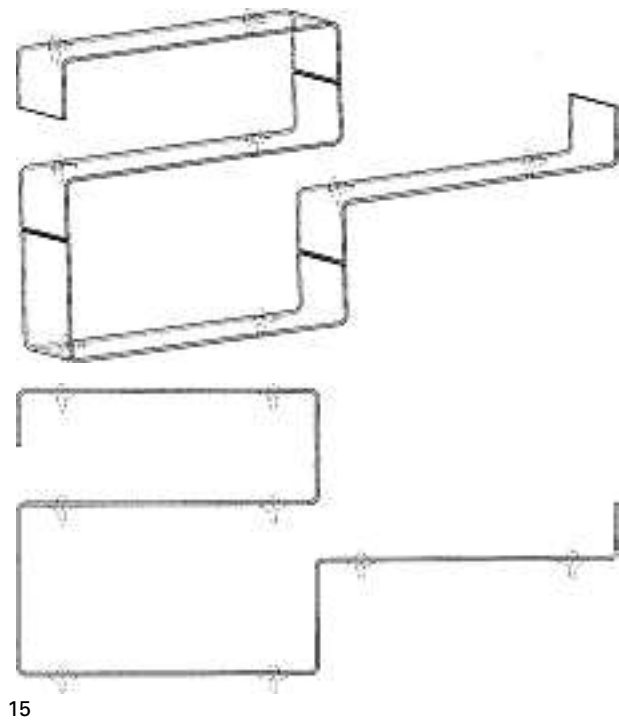
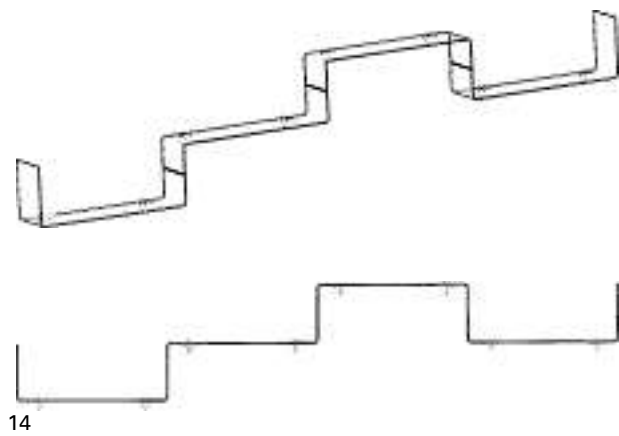
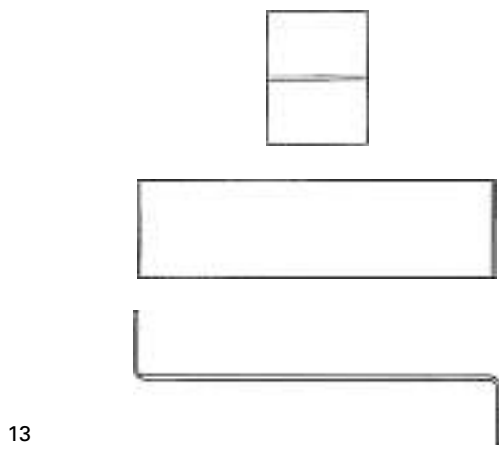


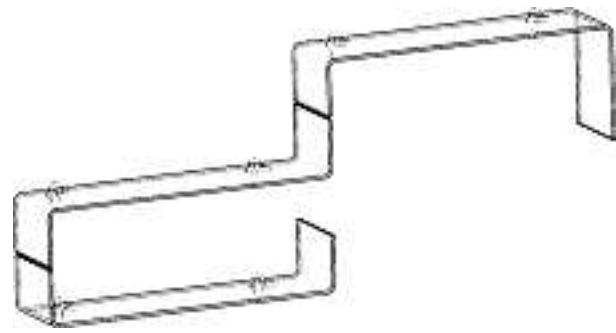
10



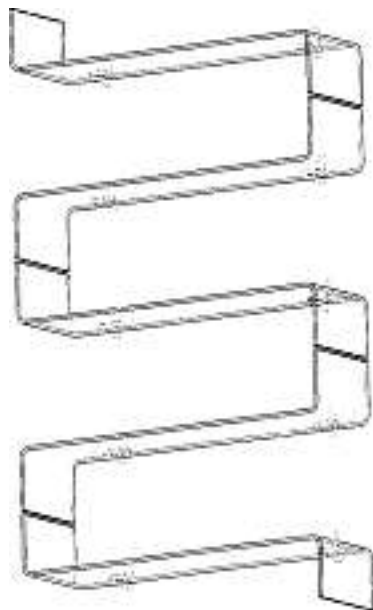
11

12

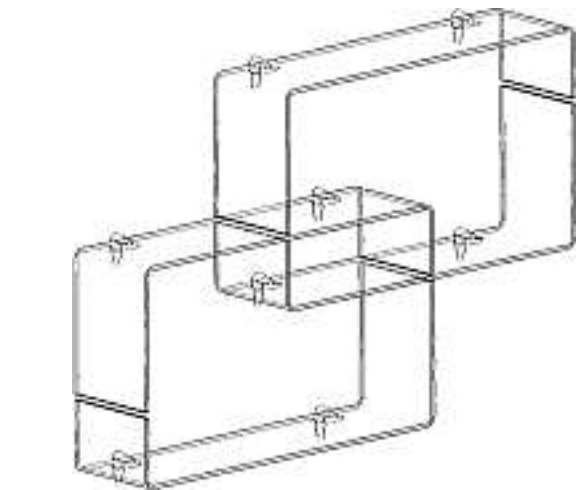
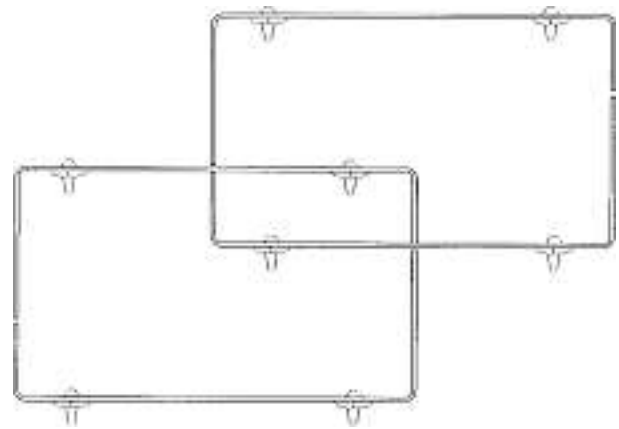
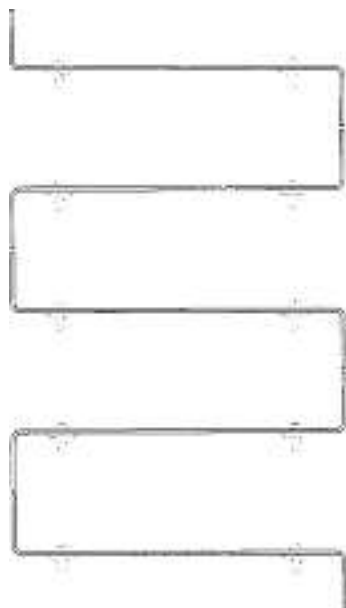




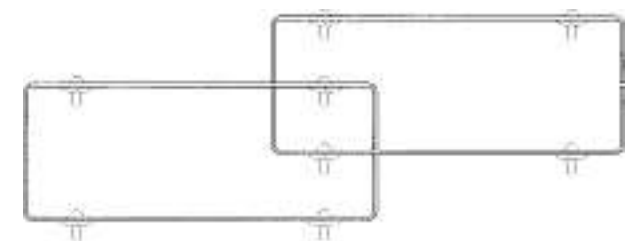
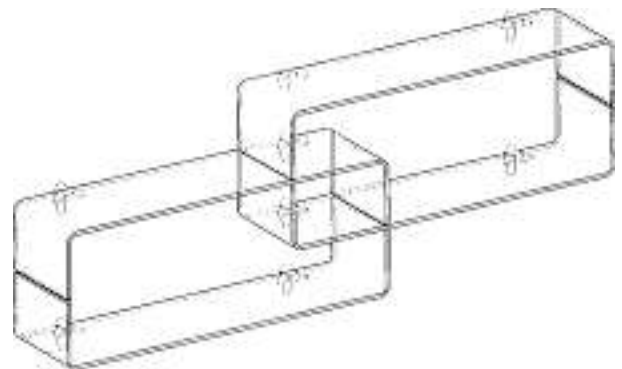
19



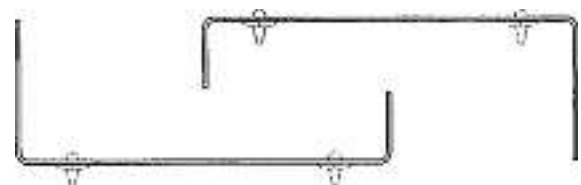
20

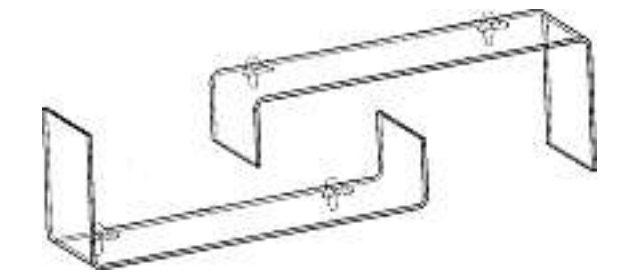


21

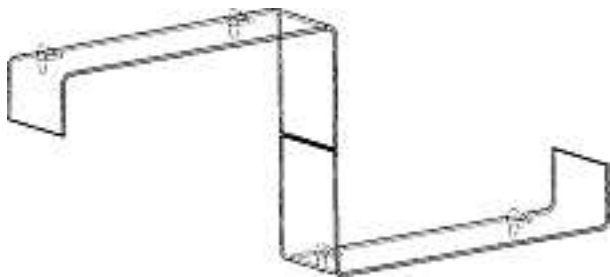


22

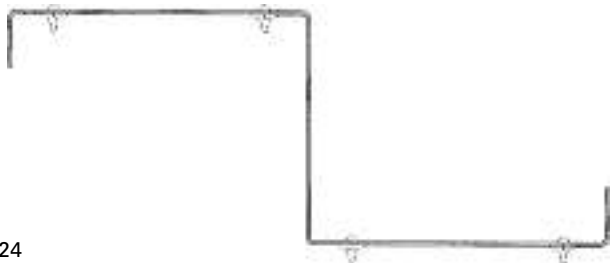




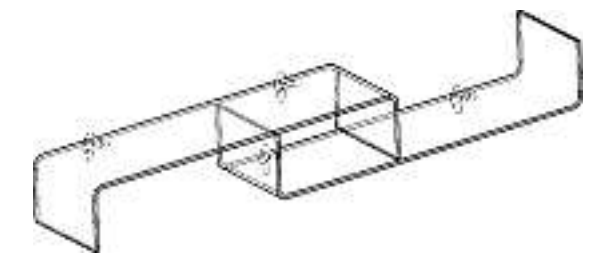
23



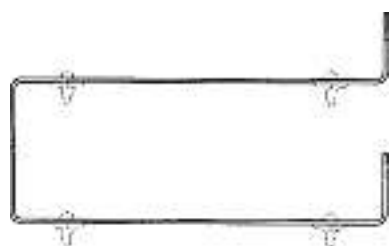
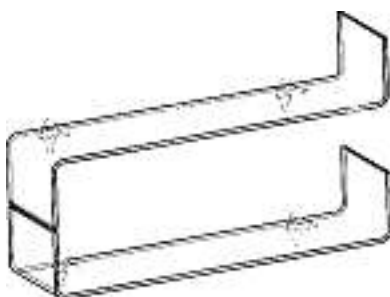
24



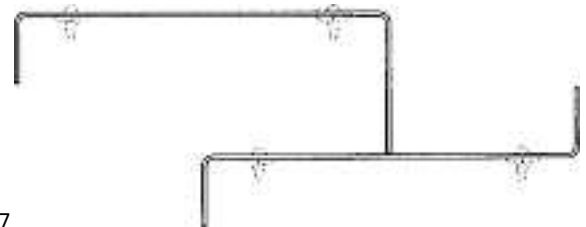
25



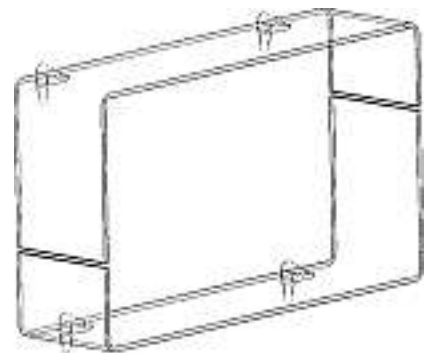
26



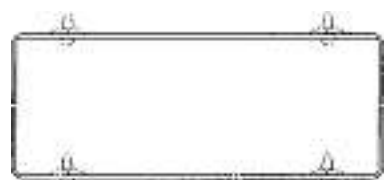
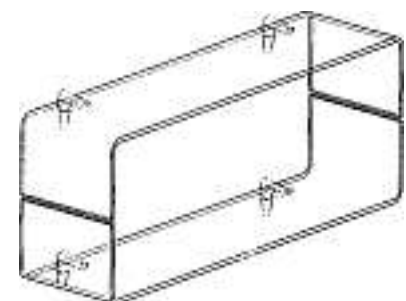
27



28



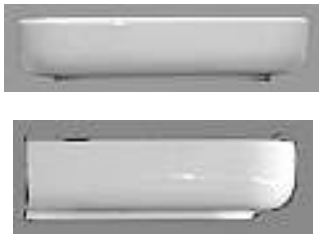
29



Cl. 23-02 130 598 05.05.2004
6 Design – Lavabos, WCs, Bidets
Hinterleger: Keramik Holding AG Laufen, Wahlenstrasse 46,
4242 Laufen
Designer: Andreas Dimitriadis, Stuttgart
Vertreter: A. Braun, Braun, Héritier, Eschmann AG,
Patentanwälte, 4051 Basel
Ende aufgeschobene Publikation



1



2



3



4



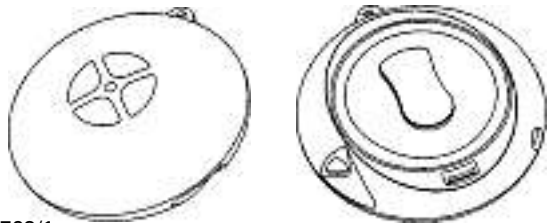
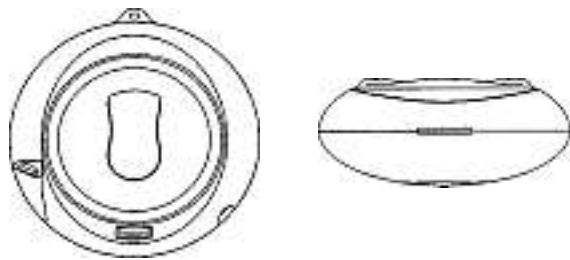
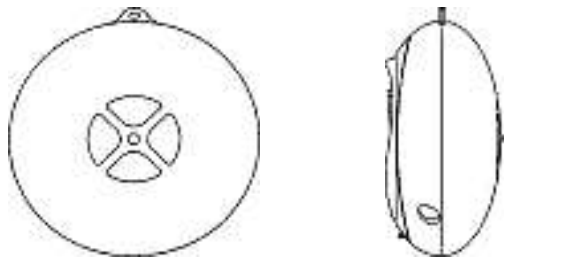
5



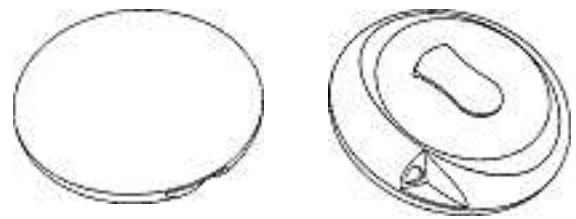
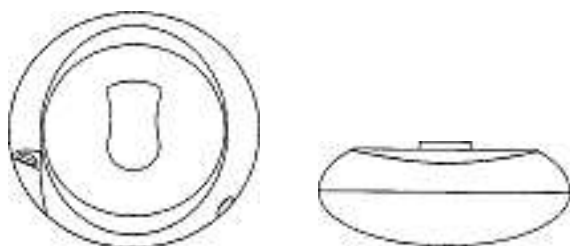
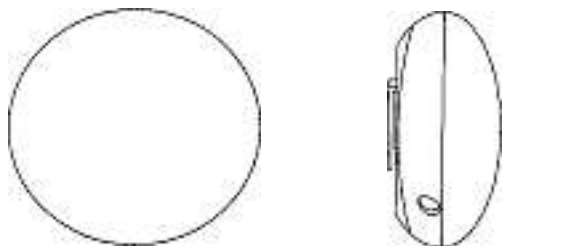


6

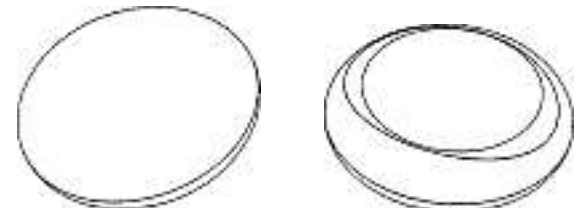
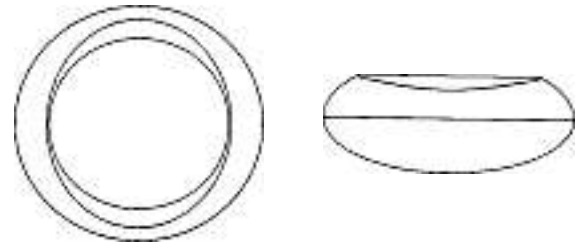
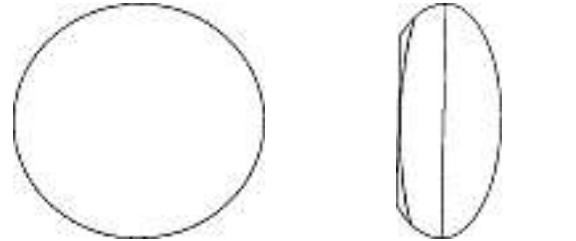
Cl. 24-02 **130 745** 04.06.2004
 6 Design – Brustpumpengehäuse
 Hinterleger: Medela AG, Lättichstrasse 4b, 6340 Baar
 Designer: Britta Pukall, Männedorf; Therese Naef, Baden;
 Markus Kerschdorfer, Neuheim; Yvonne Krebs, Gattikon;
 Richard Röllin, Menzingen
 Vertreter: Isler & Pedrazzini AG, 8023 Zürich
 Ende aufgeschobene Publikation



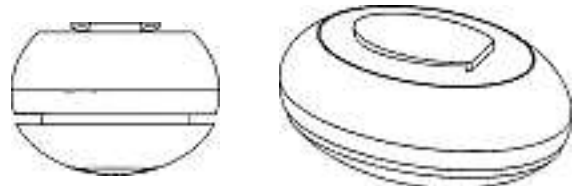
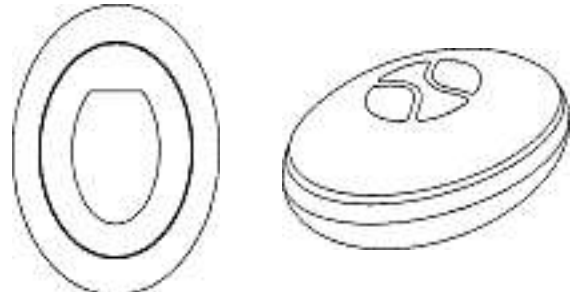
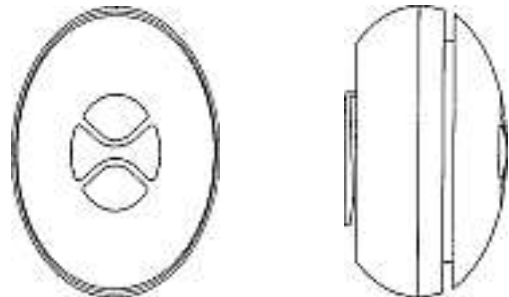
M12723/1



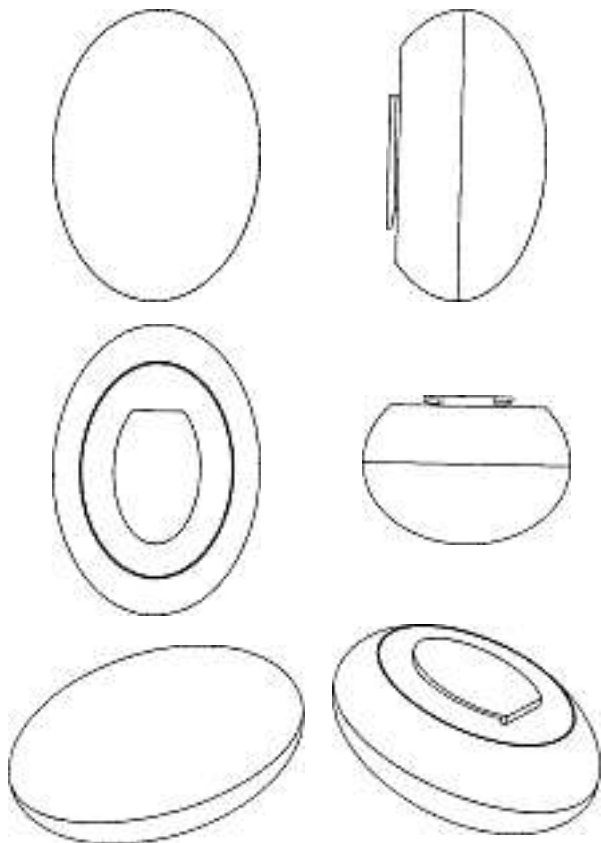
M12723/2



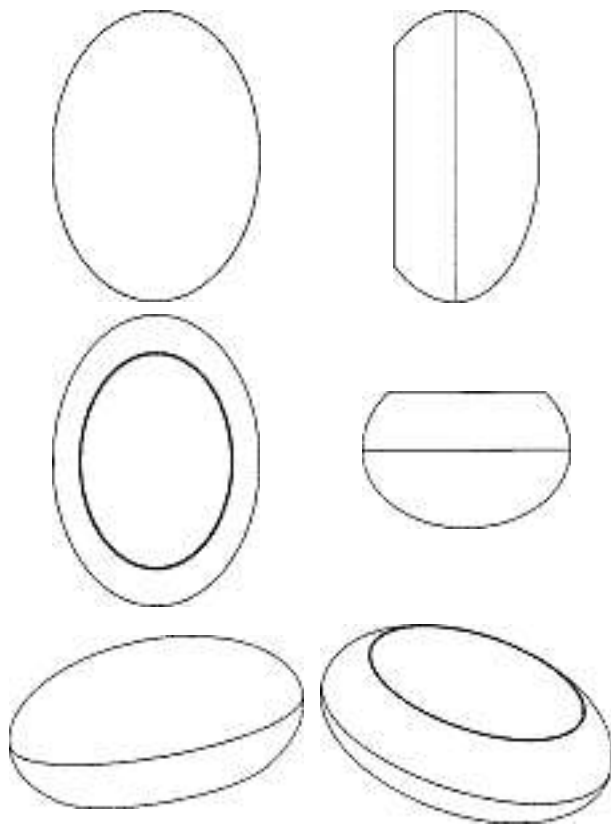
M12723/3



M12723/4

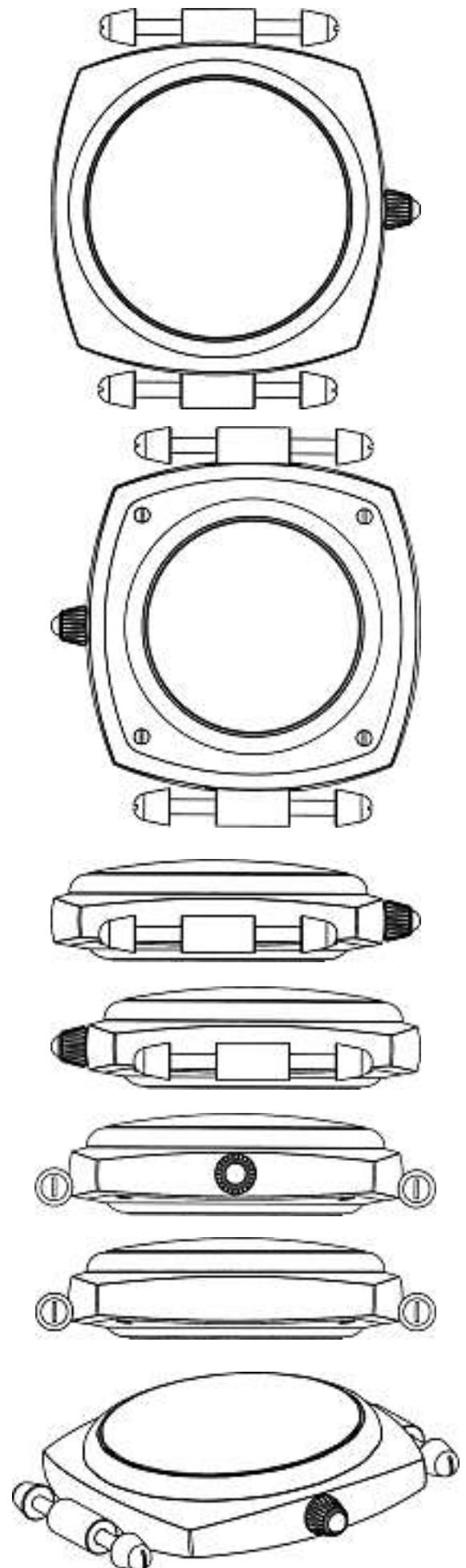


M12723/5

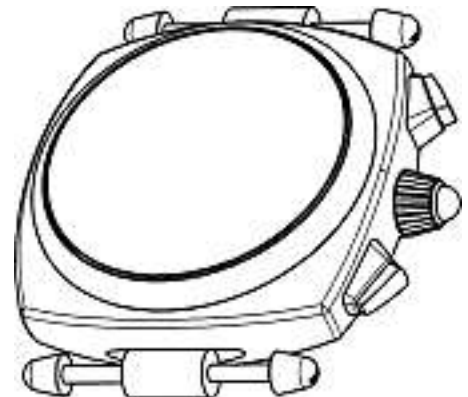
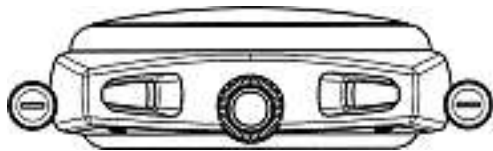
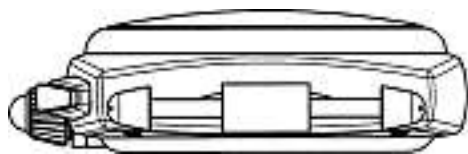
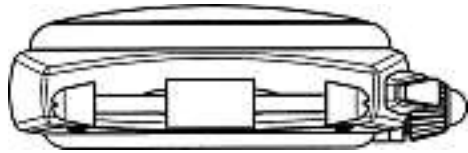
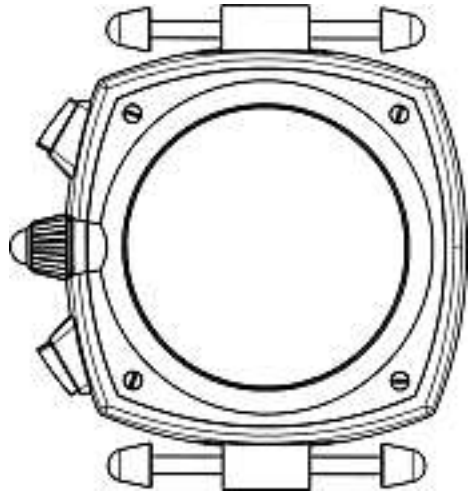
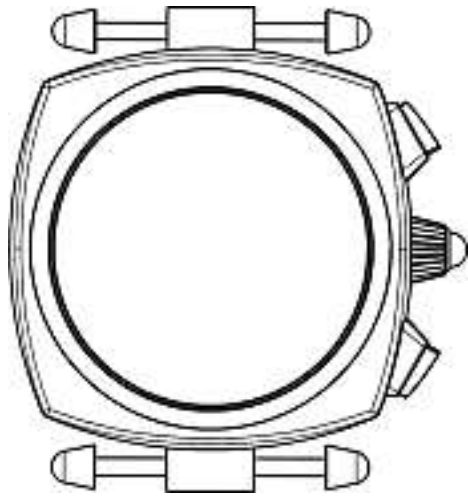


M12723/6

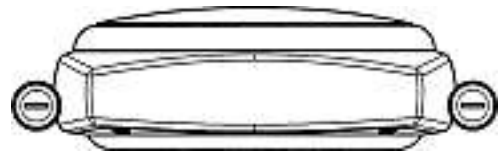
Cl. 10-07 **130 827** 14.07.2004
 14 design – boîtes de montre, montres et cadrans
 Déposant: Pierre-André Finazzi, 17, rue du Commerce,
 2300 La Chaux-de-Fonds
 Mandataire: Micheli & Cie, 1226 Thônex (Genève)
 Fin de la période ajournement de la publication



1



2



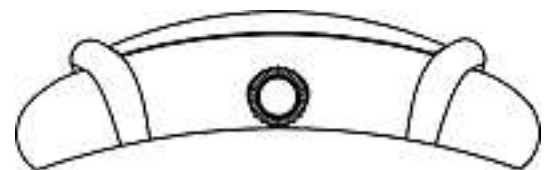
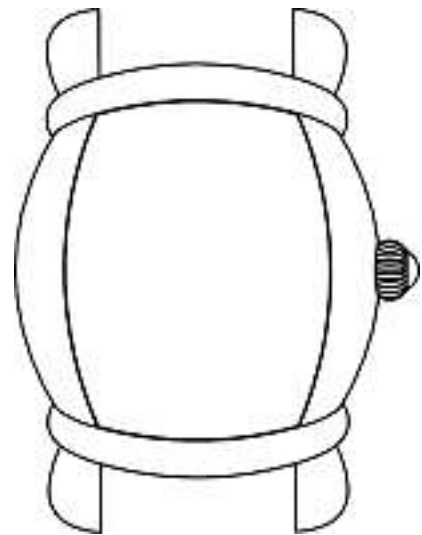
3

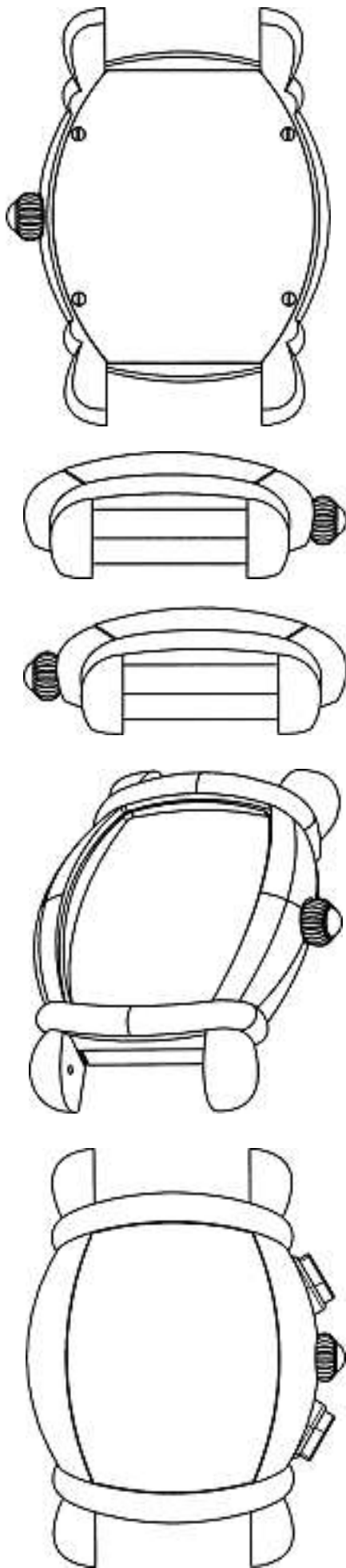


4

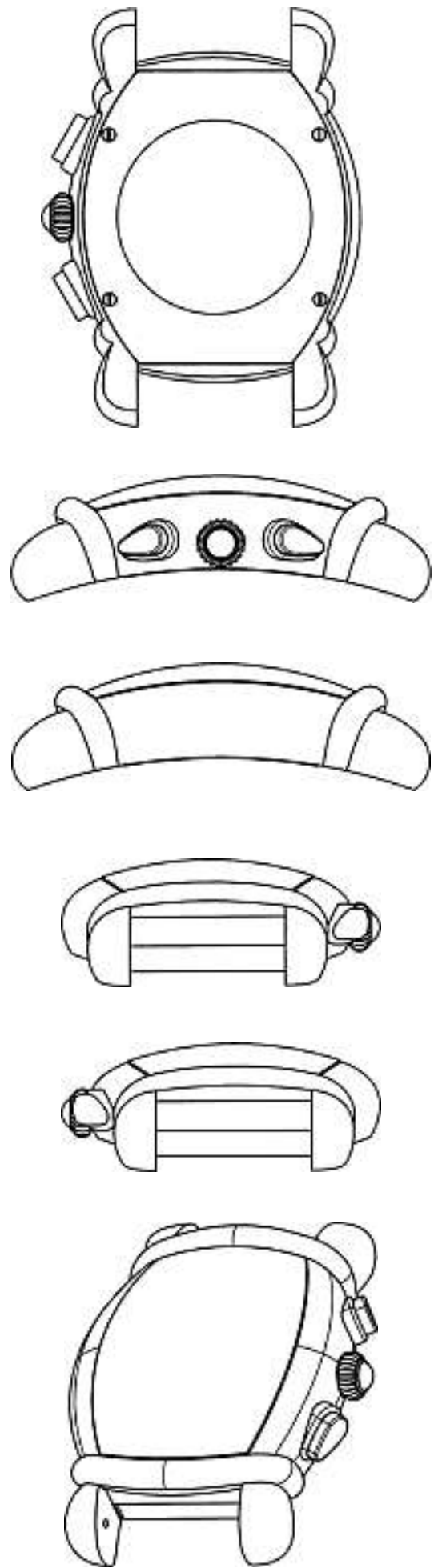


5





6



7

8



9



10



11



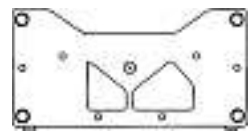
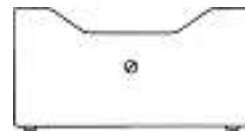
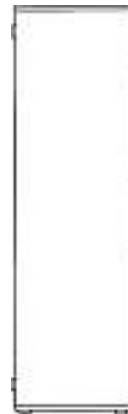
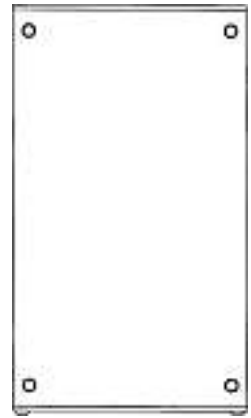
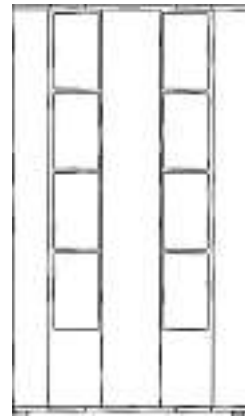
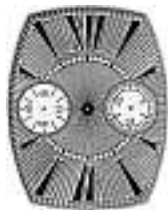
12



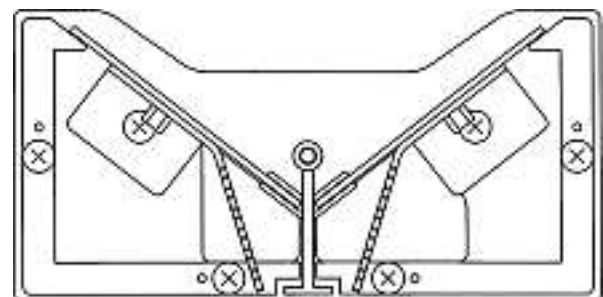
13



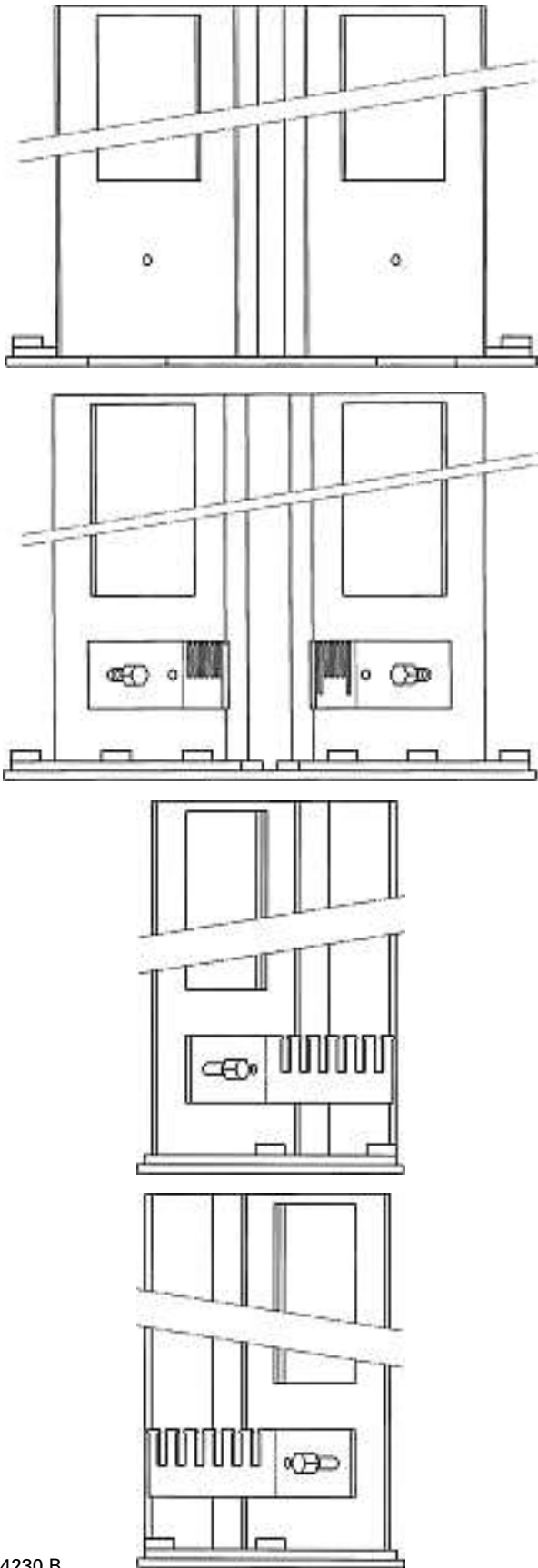
14



14230 A



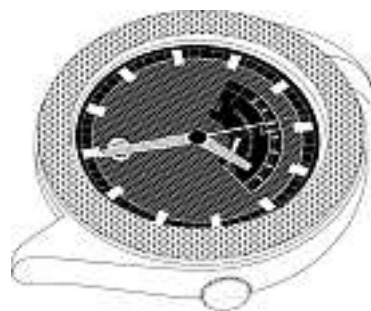
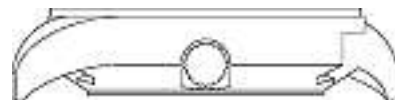
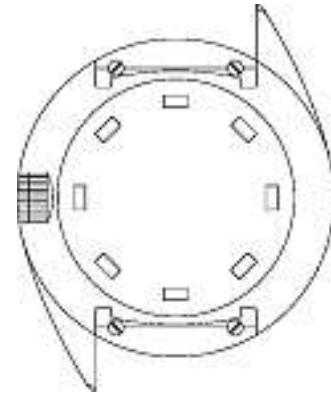
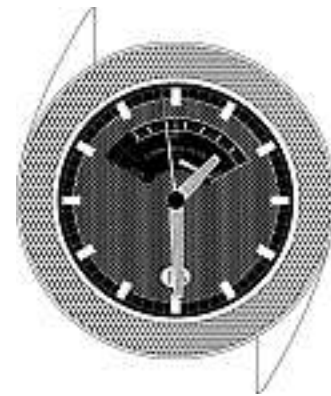
Cl. 13-03 **130 835** 14.07.2004
 2 design – boîte de distribution électrique
 Déposant: Jean Maye, 54, chemin de la Roselière,
 1293 Bellevue
 Mandataire: Micheli & Cie, 1226 Thônex (Genève)
 Fin de la période ajournement de la publication



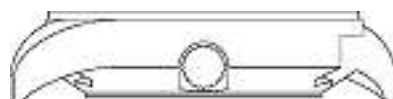
14230 B

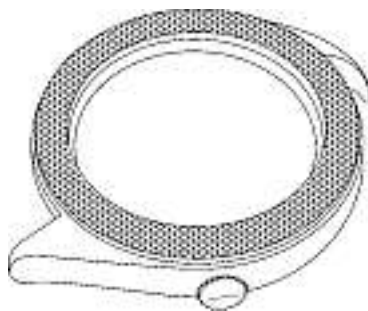
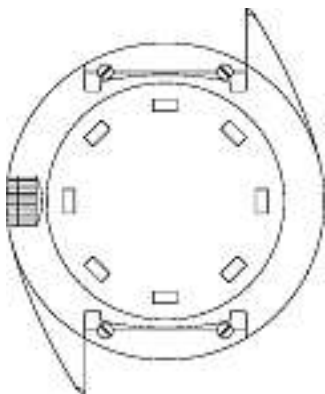
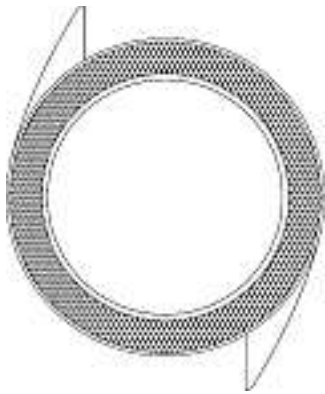
Cl. 10-07 131 588 23.03.2005

5 design – montre et ses parties constitutives, boîte de montre et cadrans
 Déposant: Alfred Dunhill Limited, 30 Duke Street, St James's, London SW1Y 6DL, GB
 Designer: Tom Bolt, Buckinghamshire; Philippe Guy Cogoli, Kingston Upon Thames
 Mandataire: Micheli & Cie, 1226 Thônex (Genève)
 Fin de la période ajournement de la publication



14440A





14440B



14440C



14440D



14440E

Cl. 10-02 **131 649** 01.04.2005

2 design – montre-bracelet

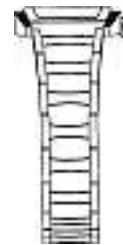
Déposant: Richemont International S.A., Route des Biches 10, 1752 Villars-sur-Glâne

Designer: Matthieu Hegi, Troinex

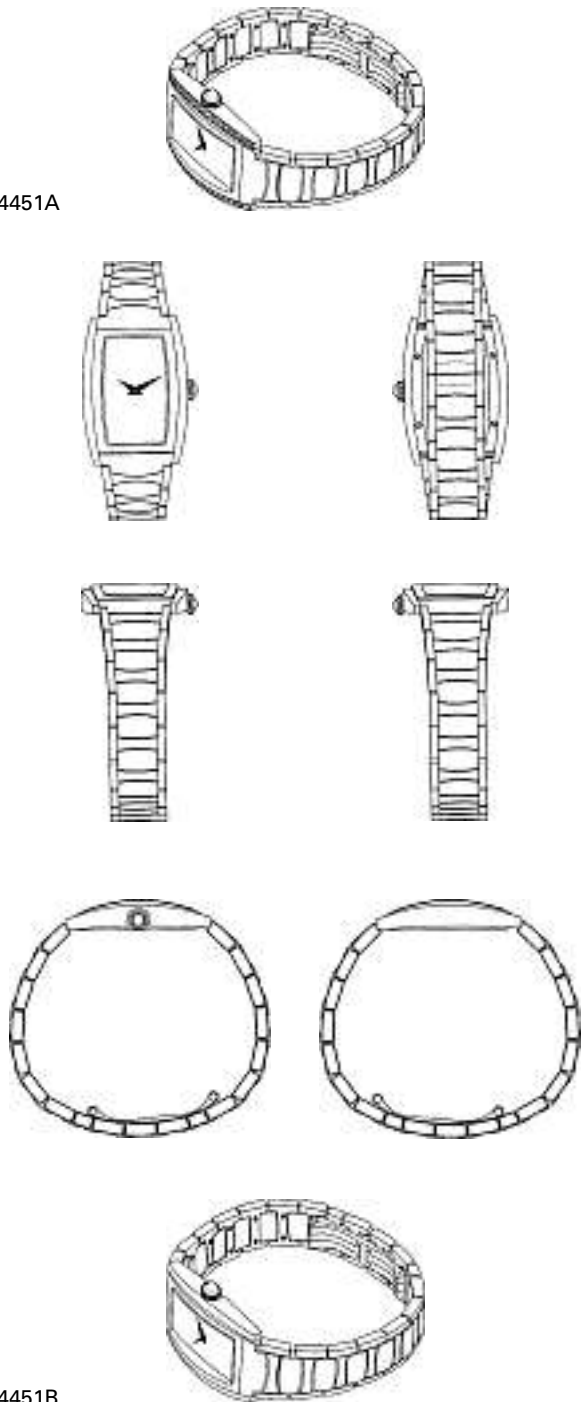
Mandataire: Micheli & Cie, 1226 Thônex (Genève)

Description du design: La boîte et/ou la lunette peuvent être serties de pierres.

Fin de la période ajournement de la publication

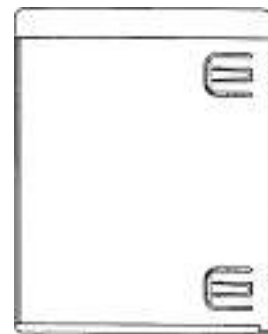
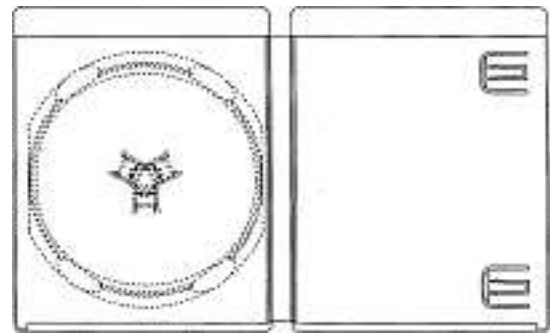


14451A

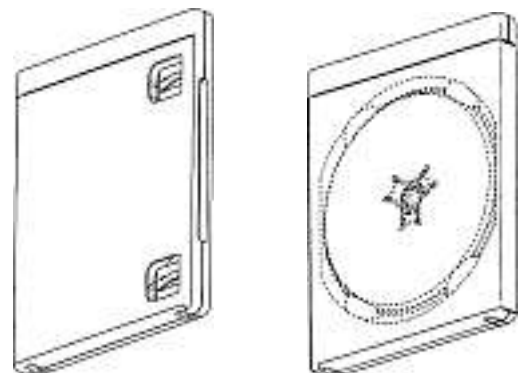


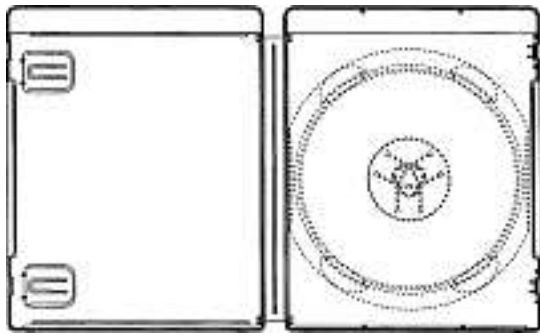
14451B

Cl. 03-01 **133 266** 16.10.2006
 1 design – boîtier pour media d'archivage
 Déposant: Sony Computer Entertainment Inc., 2-6-21,
 Minami-Aoyama, Minato-ku, Tokyo, JP
 Designer: Teiyu Goto, Tokyo
 Mandataire: MICHELI & CIE SA, 1226 Thônex
 Priorité: JP, 08.05.2006



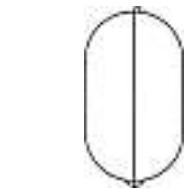
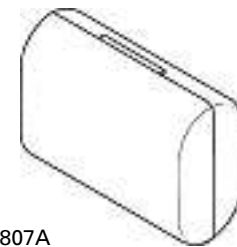
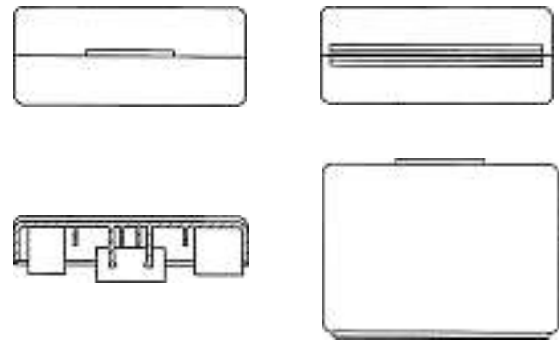
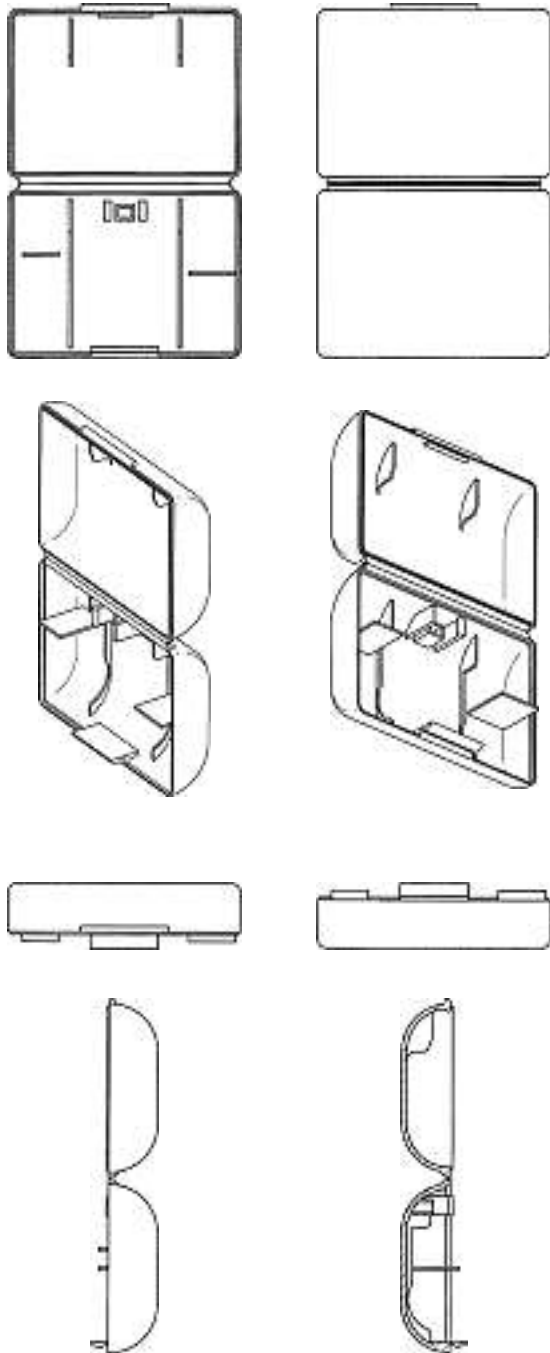
14805A



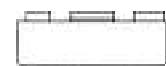
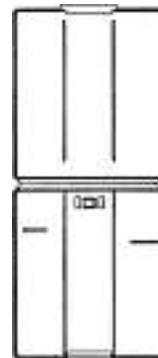


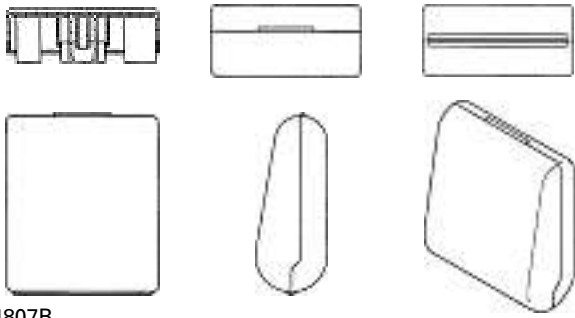
14805A

Cl. 03-01 **133 267** 16.10.2006
 3 design – boîtier pour appareil électronique et ses parties
 constitutives
 Déposant: Sony Computer Entertainment Inc., 2-6-21,
 Minami-Aoyama, Minato-ku, Tokyo, JP
 Designer: Takatoshi Nakamura, Tokyo
 Mandataire: MICHELI & CIE SA, 1226 Thônex
 Priorité: JP, 08.05.2006; JP, 08.05.2006; JP, 08.05.2006

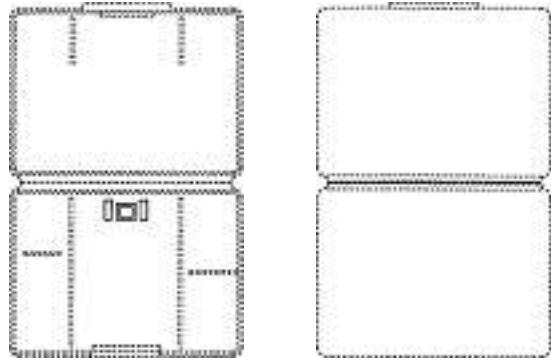


14807A

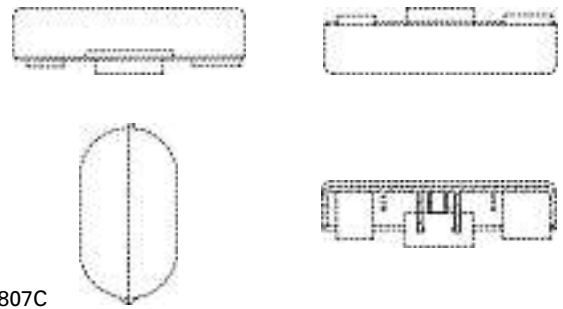




14807B



14807C



Cl. 06-01, 06-03 **133 268** 02.10.2006
 21 Design – Stühle, Armsessel, Liegestuhl, Sitzbank, Hocker, Tisch
 Hinterleger: ARPER S.P.A., Via Lombardia, 16, Monastier di Treviso (Prov. Treviso), IT
 Designer: Alberto Lievore, Barcelona; Jean-Marie Massaud, Paris; Simon Pengelly, London
 Vertreter: Rottmann, Zimmermann + Partner AG, 8052 Zürich
 Priorität: EM, 21.04.2006





1







3

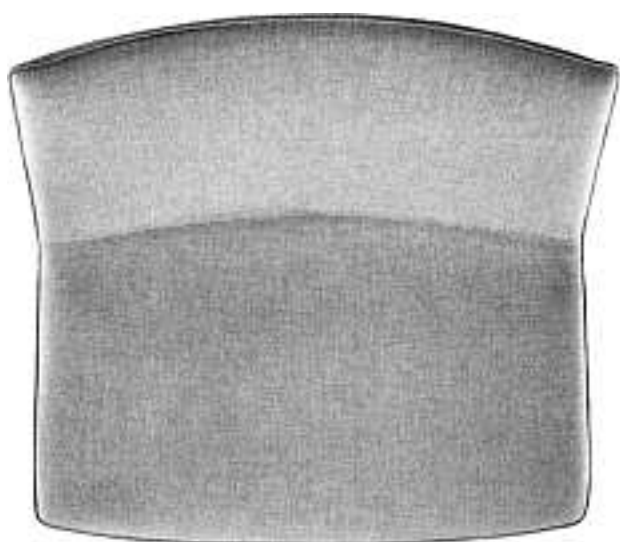




4

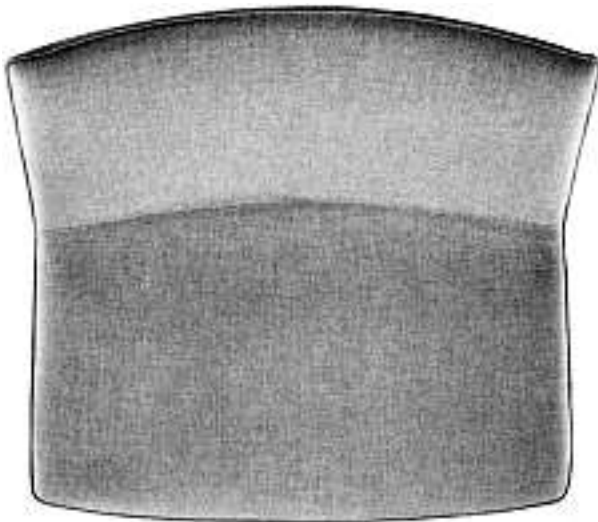






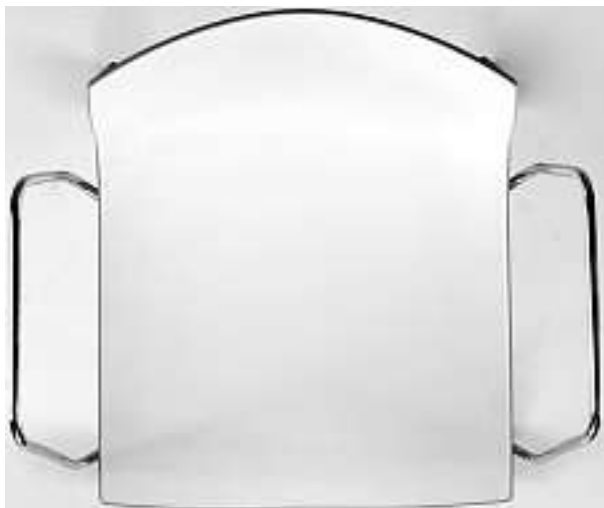
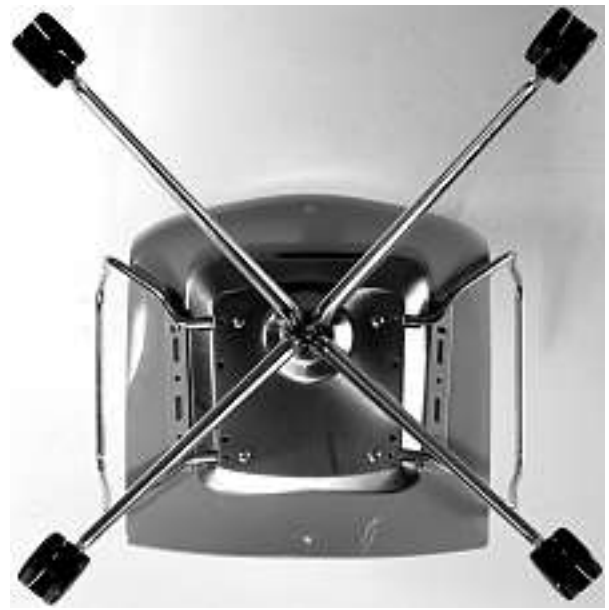
6

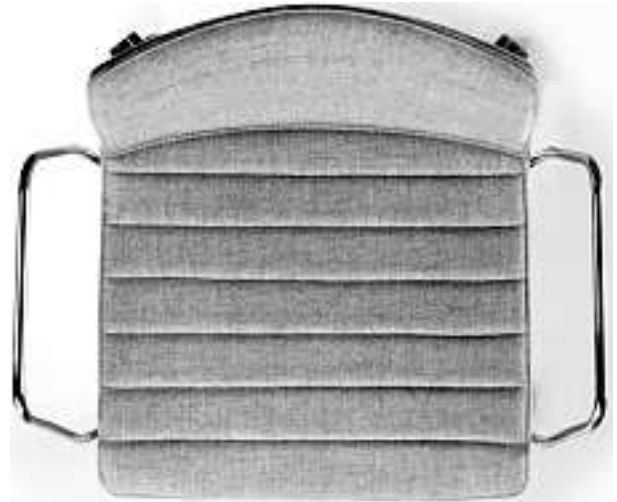




7







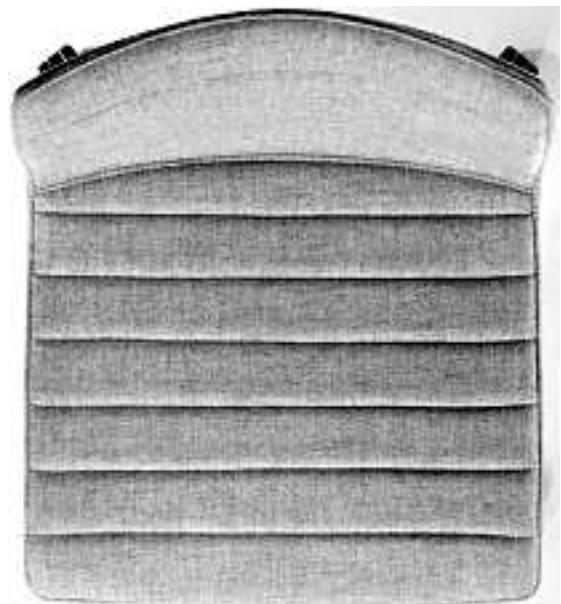


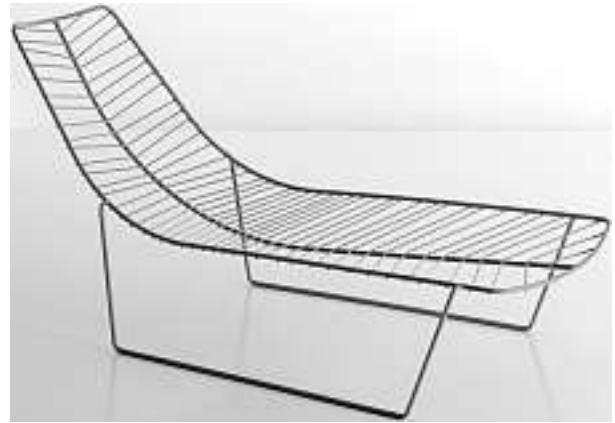
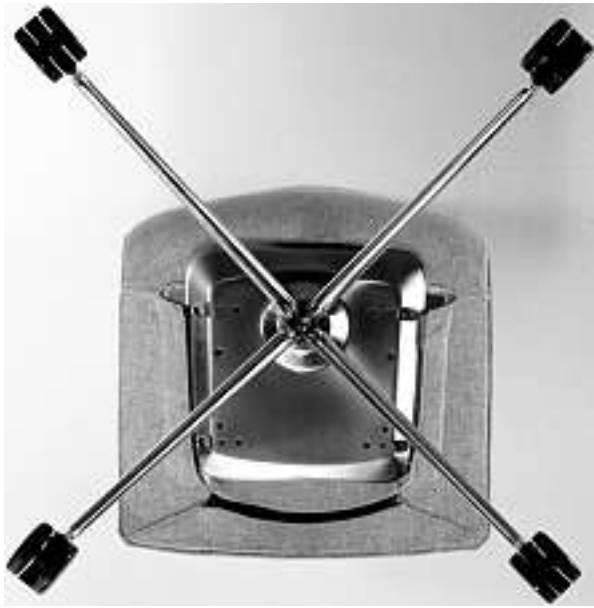
9

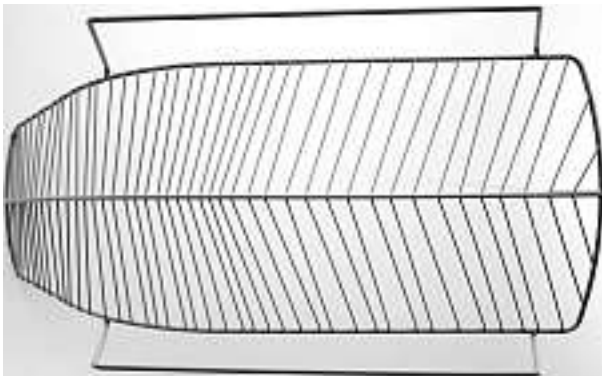




10



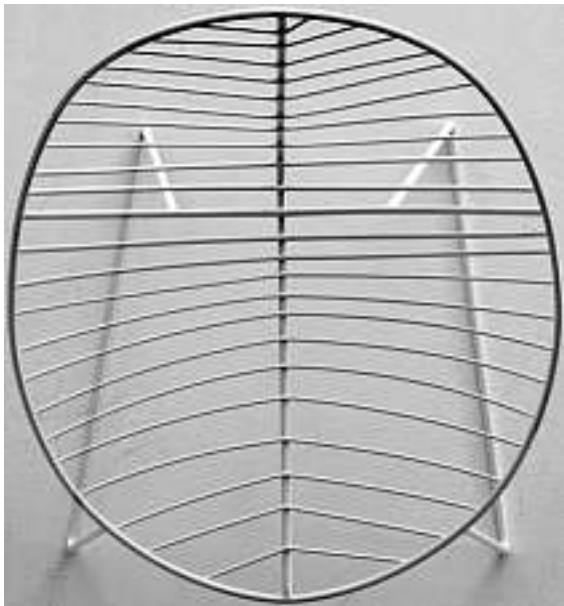






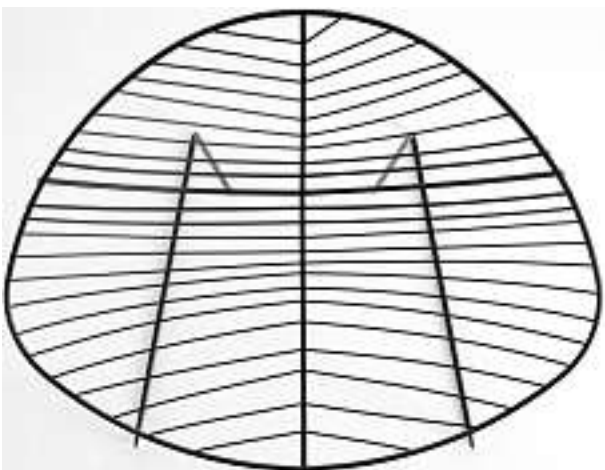
13





14







16





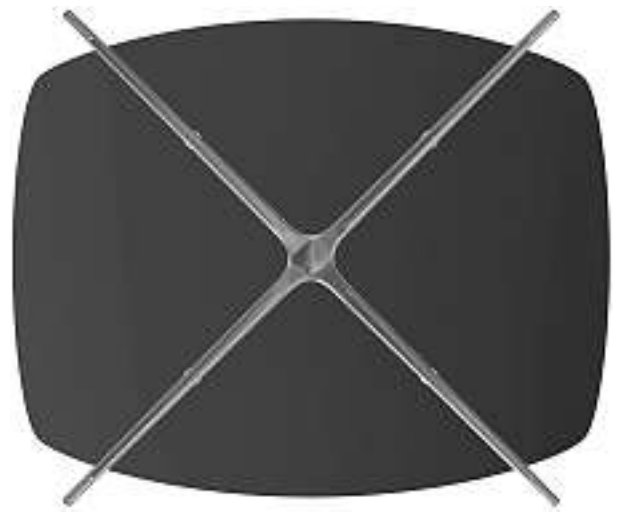
17





18









Cl. 06-01 133 269 03.10.2006
1 Design – Bar-Hocker
Hinterleger: Cornelia Fux, Schulhausstrasse 6a, 8002 Zürich



CCTR512

Cl. 06-01, 06-06 133 270 18.10.2006
4 Design – Stuhl, Zubehör zu Armlehne
Hinterleger: Vitra Patente AG, Klünfenfeldstrasse 22,
4132 Muttenz
Designer: Erwan Bouroullec, Paris; Ronan Bouroullec, Paris
Vertreter: AXON Patent GmbH, 4147 Aesch



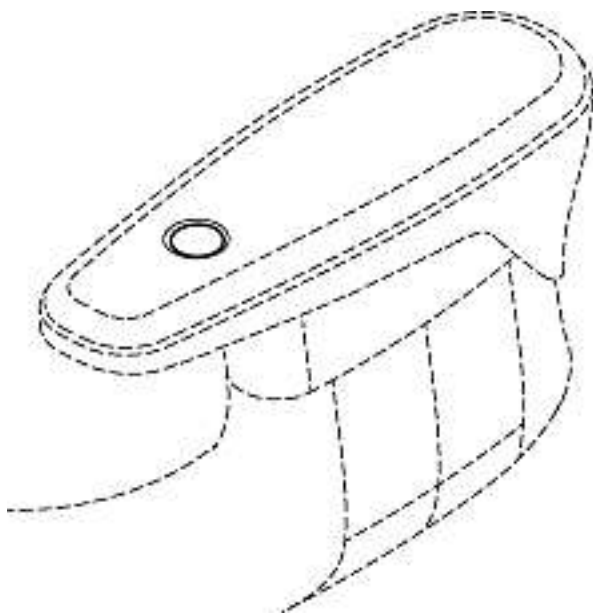


1

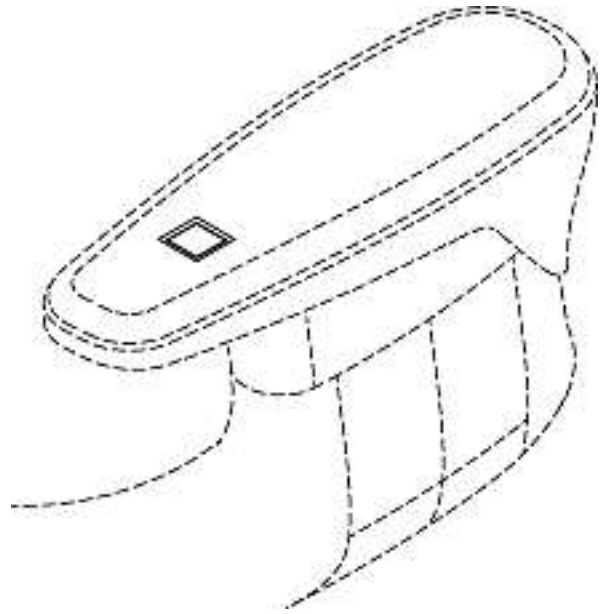




2



3



4

Cl. 06-03, 06-06 133 271 11.10.2006

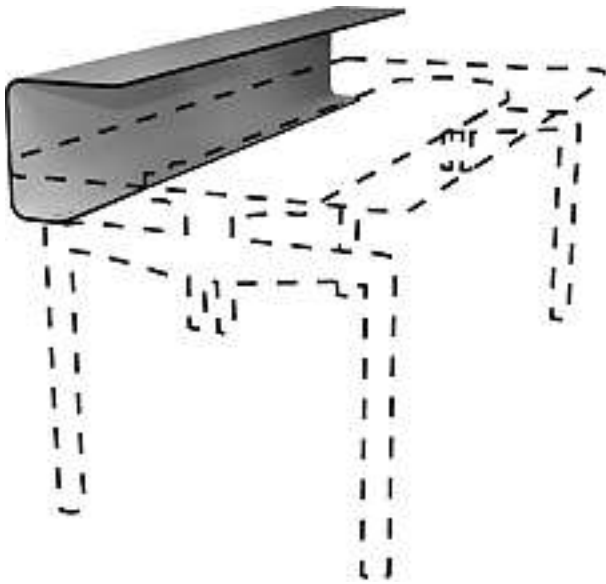
10 Design – Bürotische und Teile von Bürotischen
Hinterleger: Vitra Patente AG, Klüfenfeldstrasse 22,
4132 Muttenz

Designer: Christoph Ingenhoven, Düsseldorf
Vertreter: AXON Patent GmbH, 4147 Aesch





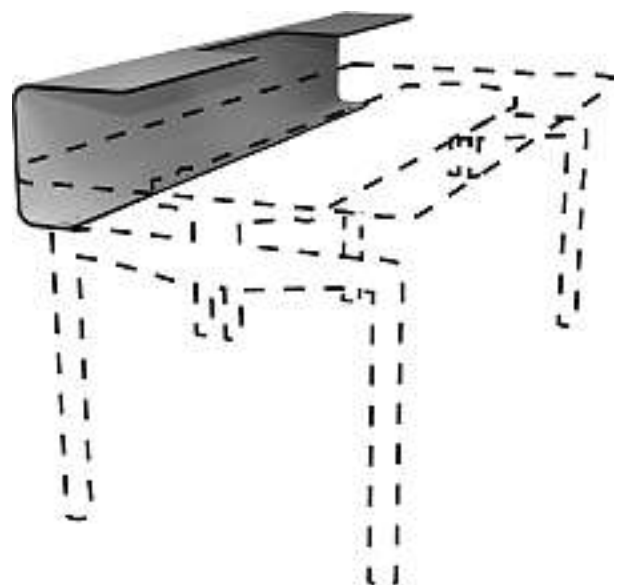
1

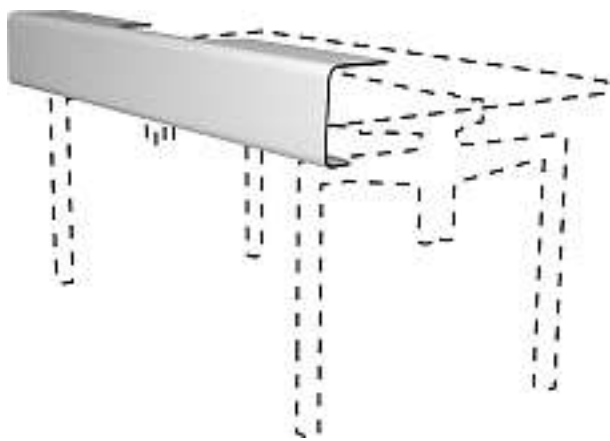
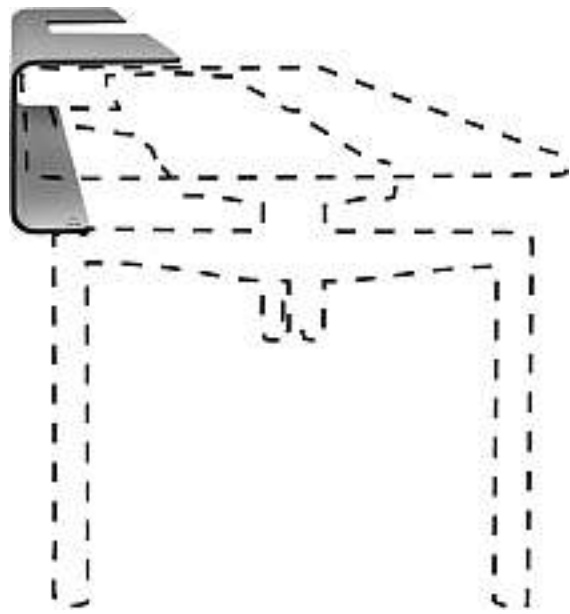


2



3

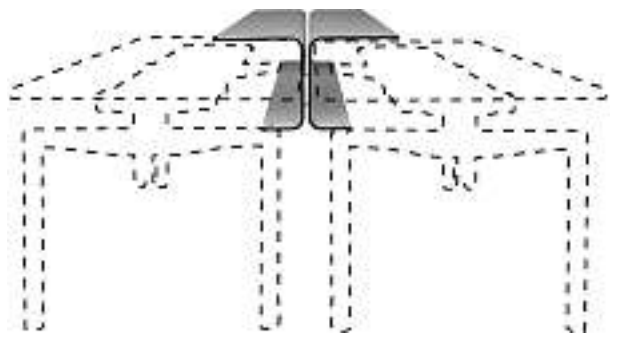
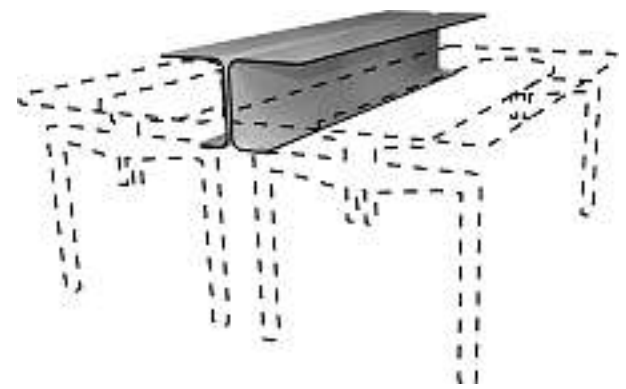




4



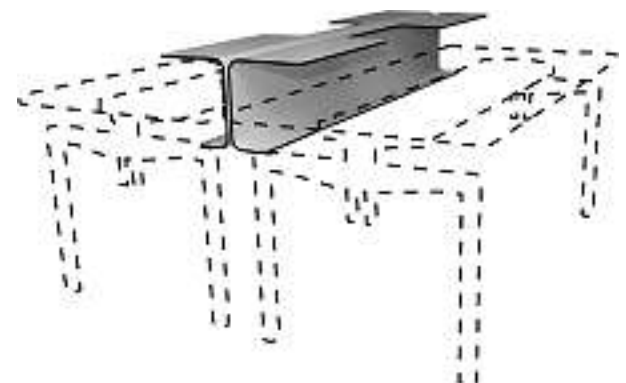
5

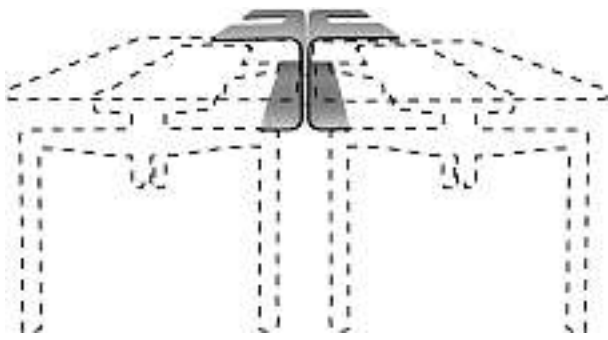


6

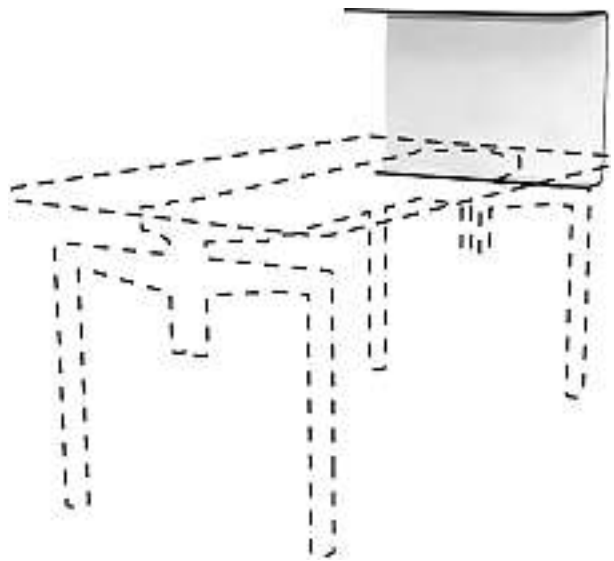
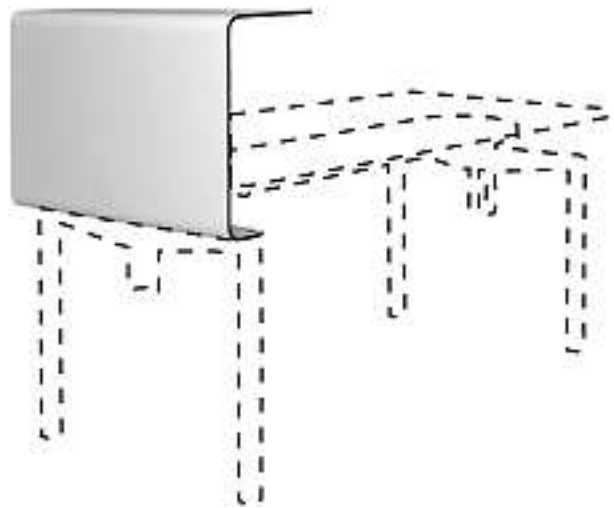


7





8



10



9

Cl. 06-03 133 272 17.10.2006

2 Design – Tische

Hinterleger: G-Collection Verkaufs GmbH, Landstrasse 4,
6418 Rothenthurm

Designer: Pirmin A. Lüönd, Rothenthurm





Art. 44.400



Art. 53.400



Cl. 06-03, 06-04 133 273 17.10.2006
3 Design – Regal, Schrank, Tisch
Hinterleger: Vitra Patente AG, Klüfenfeldstrasse 22,
4132 Muttenz
Designer: Antonio Citterio, Mailand
Vertreter: AXON Patent GmbH, 4147 Aesch



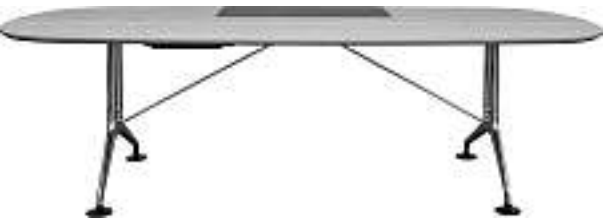


1



2





3



1



Cl. 06-04 133 274 11.10.2006
3 Design – Schränke
Hinterleger: Vitra Patente AG, Klünenfeldstrasse 22,
4132 Muttenz
Designer: Antonio Citterio, Mailand
Vertreter: AXON Patent GmbH, 4147 Aesch



2



3



Cl. 06-05, 06-06 **133 275** 12.10.2006
 5 Design – Möbelkombinationen und Möbelteil
 Hinterleger: Vitra Patente AG, Klüfenfeldstrasse 22,
 4132 Muttenz
 Designer: Werner Aisslinger, Berlin
 Vertreter: AXON Patent GmbH, 4147 Aesch



1



2



3

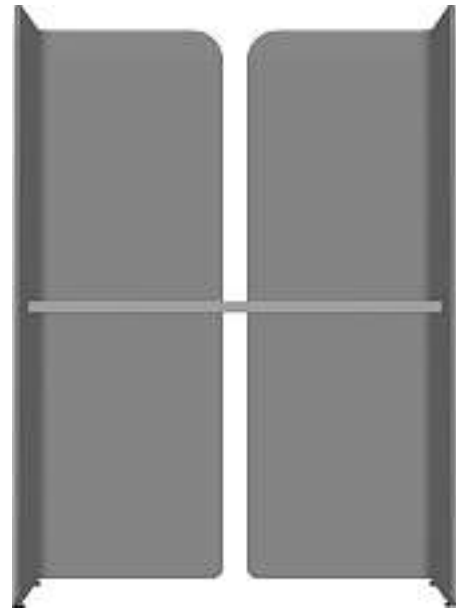


4

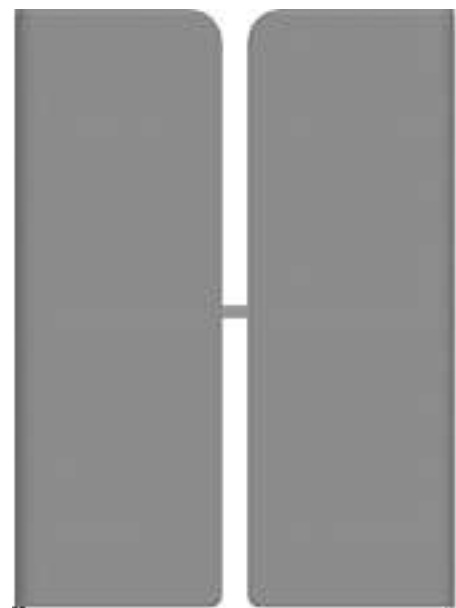


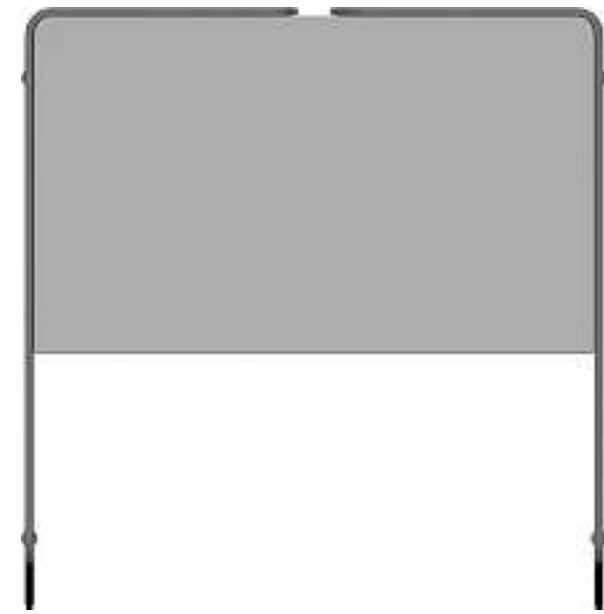


5



Cl. 06-06 **133 276** 17.10.2006
2 Design – Trennwand
Hinterleger: Vitra Patente AG, Klüfenfeldstrasse 22,
4132 Muttenz
Designer: Jasper Morrison, London
Vertreter: AXON Patent GmbH, 4147 Aesch





1





2



Cl. 07-02 133 277 06.10.2006
2 Design – Kaffeemaschinen
Hinterleger: Saeco IPR Limited, Unit 1E, Block 71, Park West
Business Park, Nangor Road, Dublin 12, IE
Designer: Stefano Tonelli, Gaggio Montano
Vertreter: Schmauder & Partner AG, Patent- und
Markenanwälte VSP, 8038 Zürich
Priorität: EM, 07.04.2006; EM, 07.04.2006



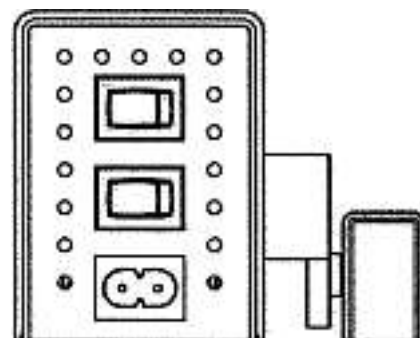
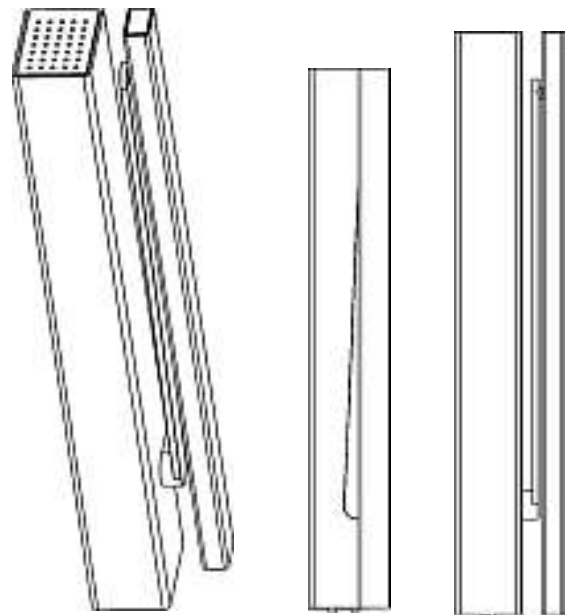


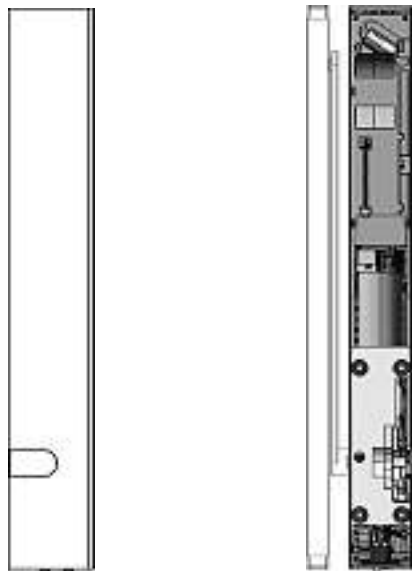
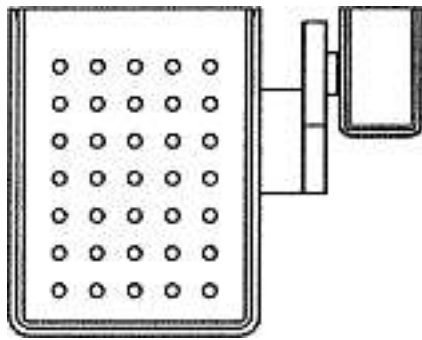


2



Cl. 08-07 133 278 12.10.2006
1 Design – Türschliesser
Hinterleger: Dorma GmbH & Co. KG, Breckerfelder
Strasse 42-48, 58256 Ennepetal, DE
Designer: Georg Kaluza, Velbert
Vertreter: Bovard AG, 3000 Bern 25
Priorität: DE, 16.05.2006





1



Cl. 09-01 133 279 10.11.2006
 2 design – bouteille
 Déposant: Société des Produits Nestlé SA, 1800 Vevey
 Designer: James Pickford, Konolfingen
 Mandataire: Nestec S.A., 1800 Vevey

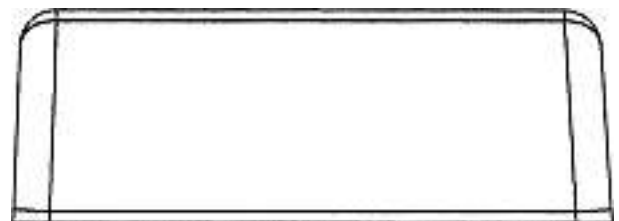
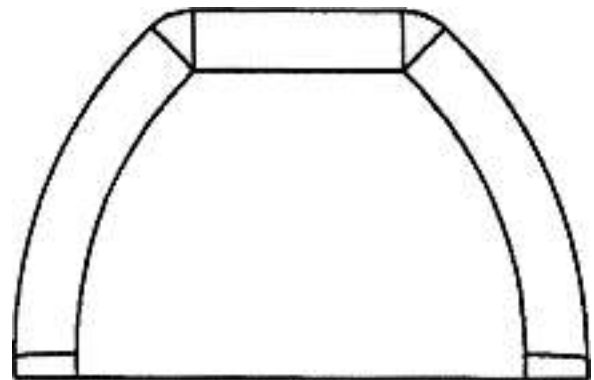
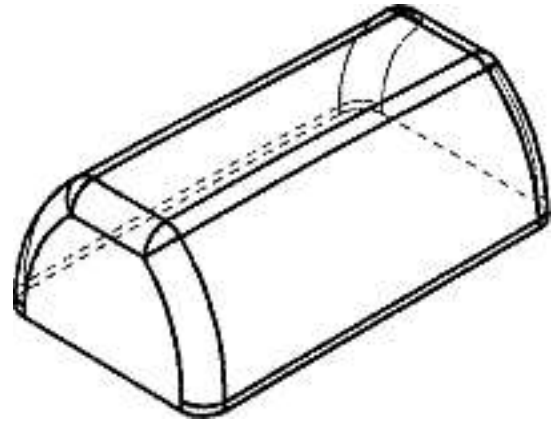


1





Cl. 09-03 **133 281** 25.09.2006
 1 design – boîte d'emballage
 Déposant: Bongrain S.A., 42, rue Rieussec, 78220 Viroflay, FR
 Designer: Francis Lovell, Paris
 Mandataire: Wild Schnyder AG, 8032 Zürich



BB1

Cl. 10-02 **133 282** 27.09.2006
 1 design – montre
 Déposant: SWISSATEC Sàrl, Chemin du Finage 12,
 2350 Saignelégier
 Designer: Pierre-Alain Gilliéron, Saignelégier
 Mandataire: CHEVRIER WATCH DISTRIBUTION,
 Jean-François Chèvre, 2502 Bienne



V1

Cl. 10-02 **133 283** 06.10.2006
 3 design – montres
 Déposant: Jovial Montres SA, 5, rue E.-Schüler, 2500 Bienne 3
 Designer: Kaothar Al-Said, Damas



6603G



6609G



6610G

Cl. 10-07 **133 287** 01.11.2006
 1 Design – Zifferblatt
 Hinterleger: Heike Prescher, Weidenweg 8, 2563 Ipsach;
 Thomas Prescher, Weidenweg 8, 2563 Ipsach
 Vertreter: Thomas Prescher, 2563 Ipsach



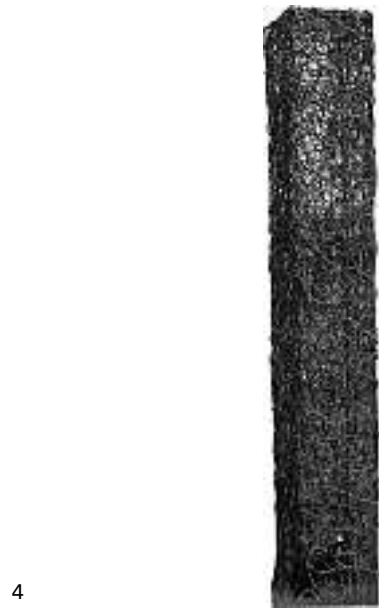
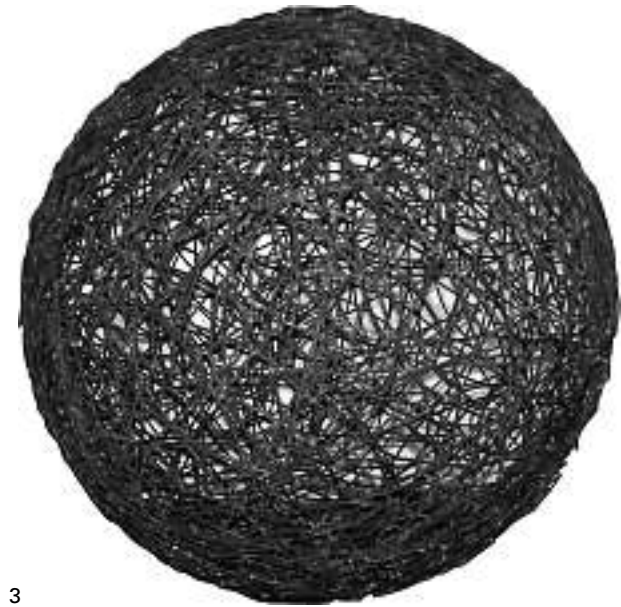
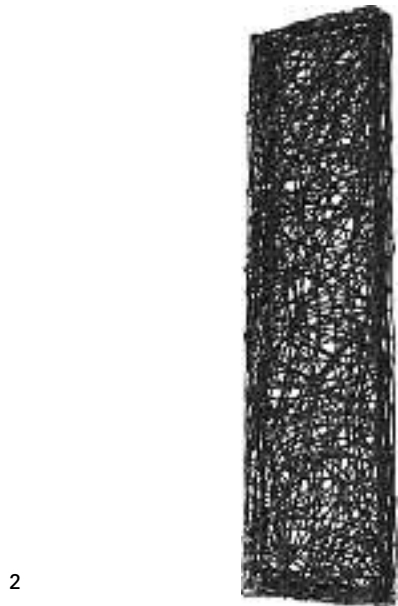
Pferd

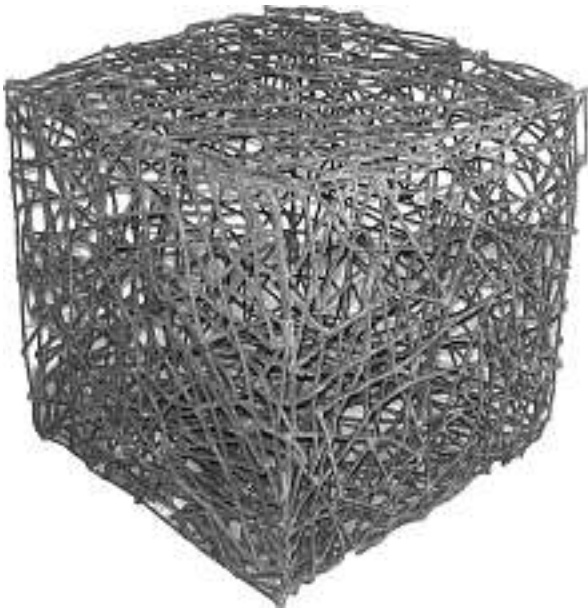
Cl. 11-01 **133 288** 22.09.2006
 1 Design – Ring
 Hinterleger: Jean Brugger, Loftstrasse 24, 8880 Walenstadt



Silvesterklausenring

Cl. 11-02 133 290 03.10.2006
7 Design – Skulpturen
Hinterleger: Werner Dobler, Kanalstrasse 30, 9451 Kriessern





7

Cl. 11-02 **133 291** 16.10.2006
 2 design – pot à plantes
 Déposant: Ecole cantonale d'art de Lausanne / écal,
 Département de design industriel et de produits, 4, avenue
 de l'Elysée, 1006 Lausanne
 Designer: Valerie Notter, Thoune



1



2

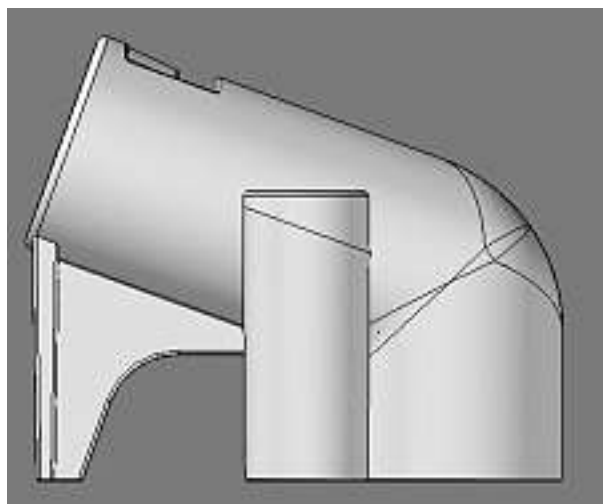
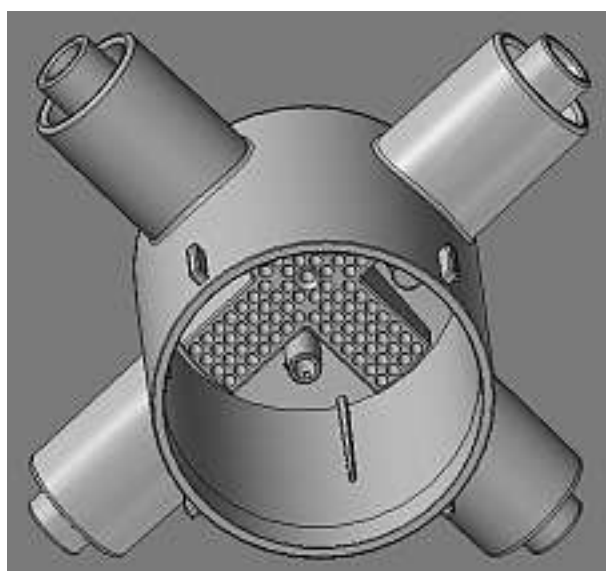
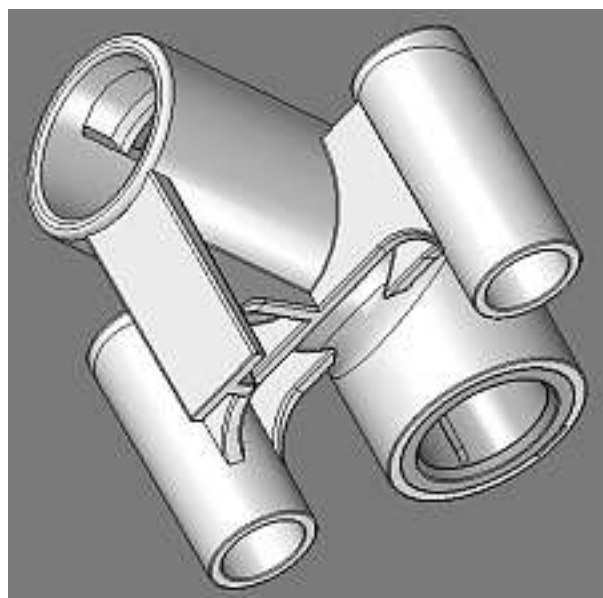
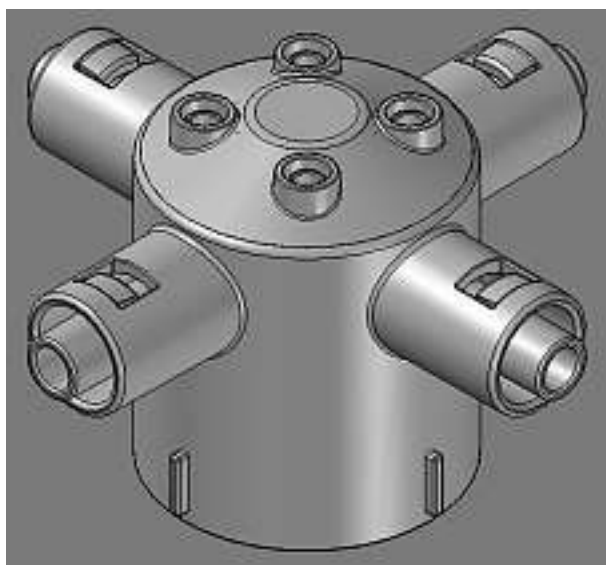
Cl. 13-01 **133 292** 12.10.2006
 1 design – gruppo elettrogeno
 Depositante: Honda Motor Co., Ltd., No. 1-1, 2-chome,
 Minami-aoyama, Minato-ku, Tokyo, JP
 Designer: Shuhei Imai, Saitama-ken
 Mandatario: Fiammenghi-Fiammenghi, 6900 Lugano
 Priorità: JP, 19.04.2006





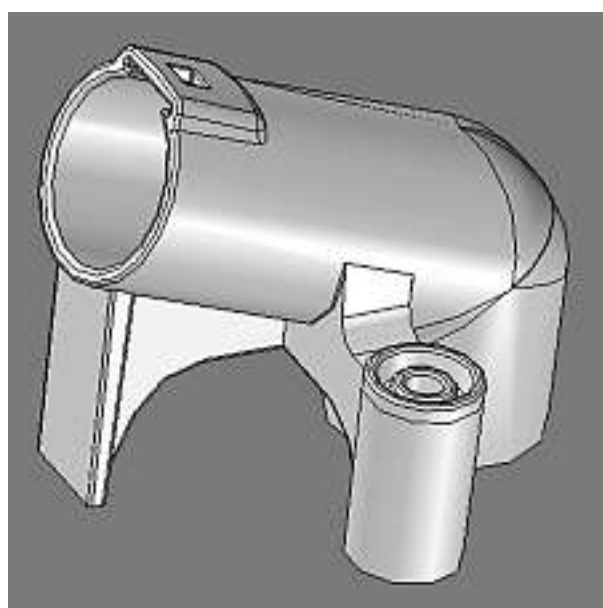
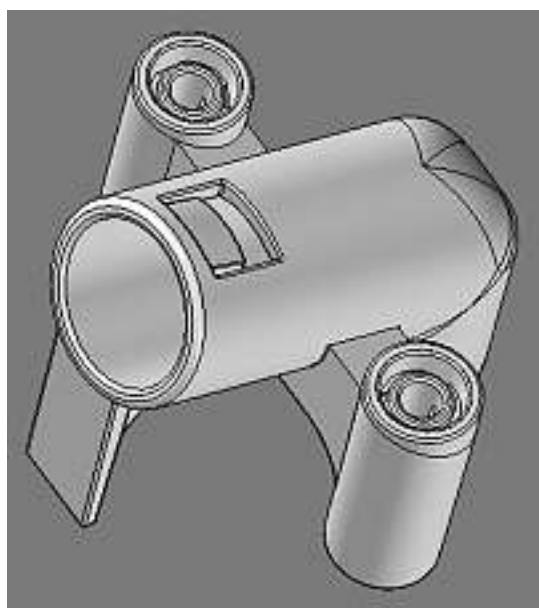
491

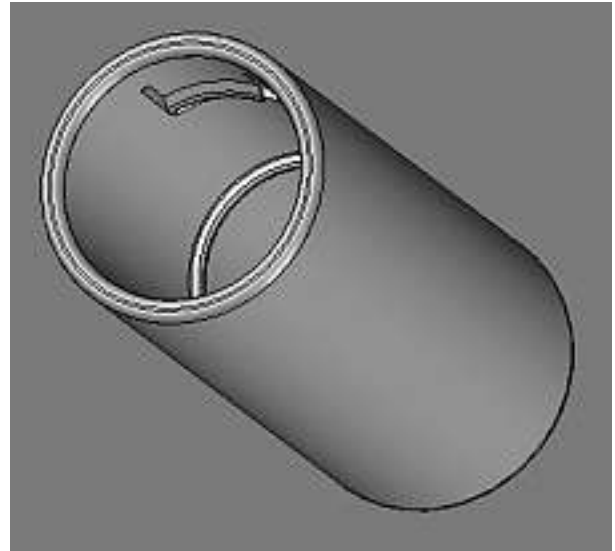
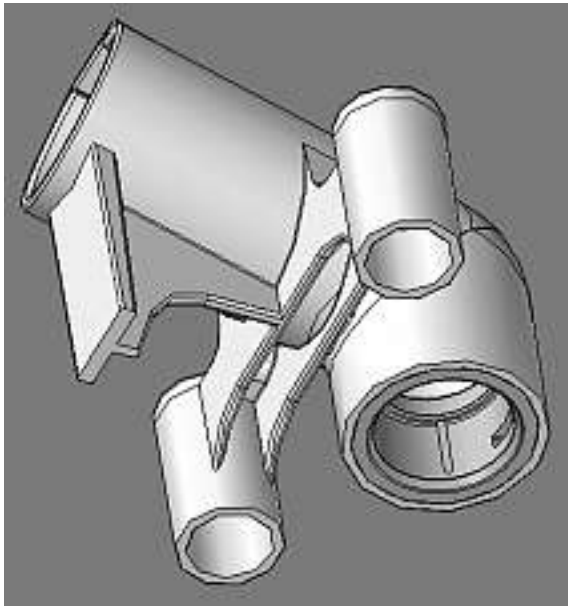
Cl. 13-03 **133 293** 11.10.2006
6 Design – Elektro-Installationsmaterial
Hinterleger: Christoph Morach, Lindenweg 9, 8335 Hittnau



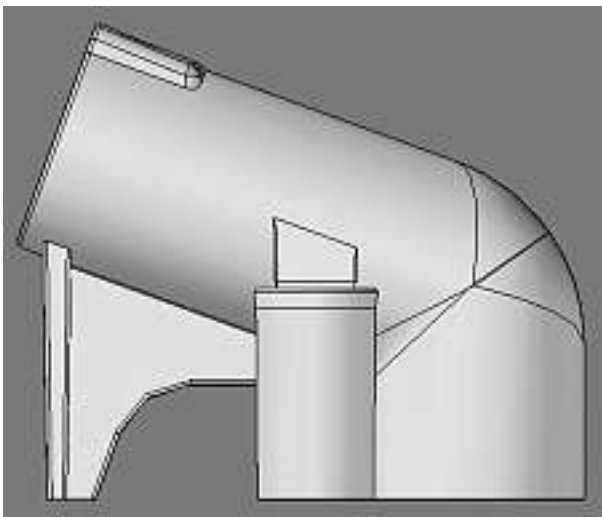
1

2

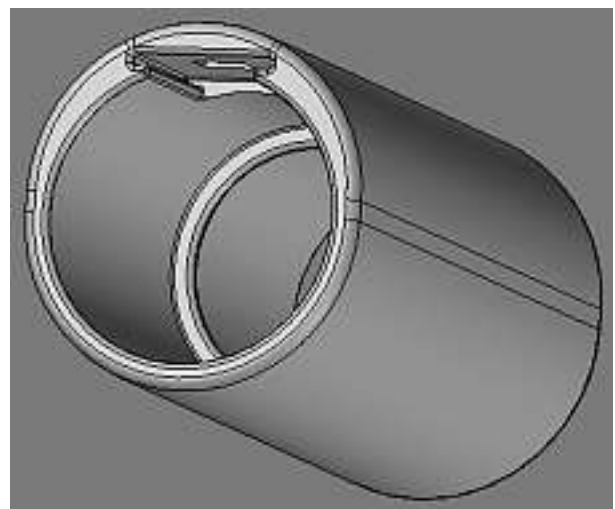
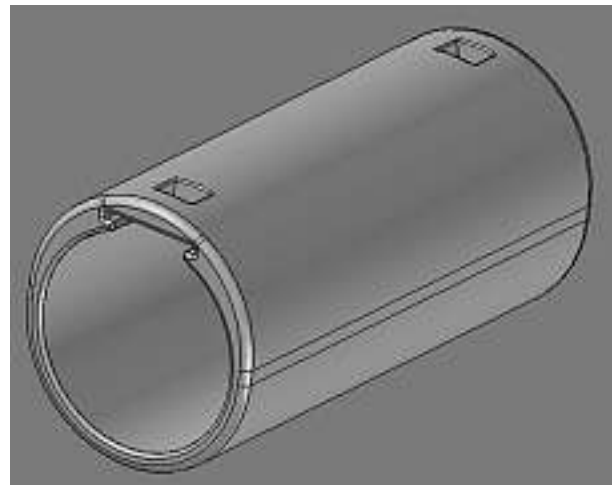




4

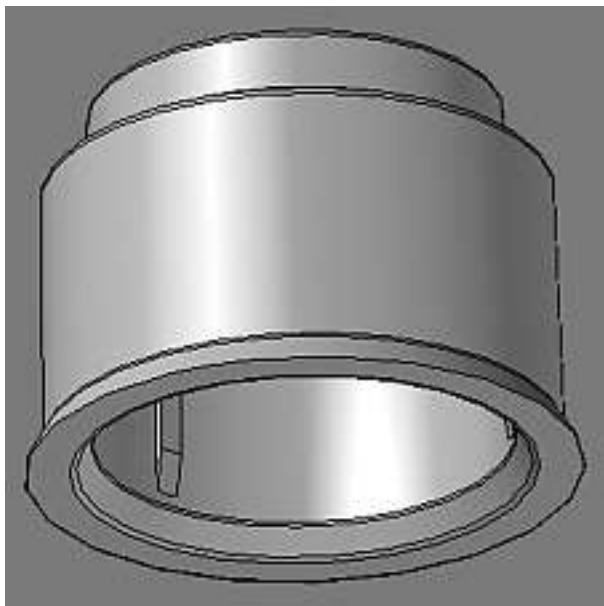
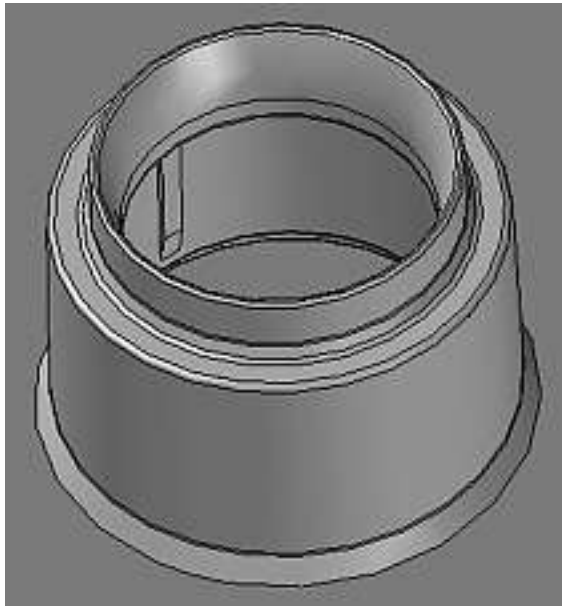


3

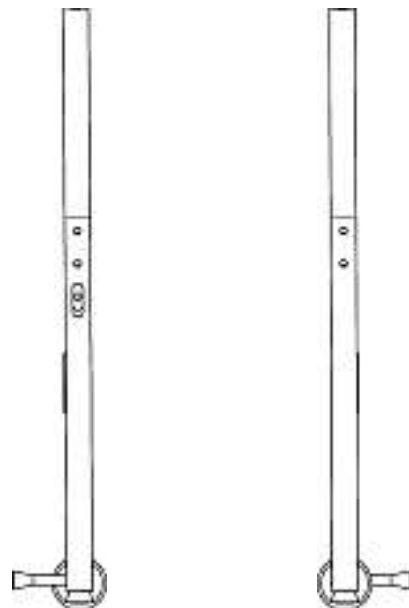


5

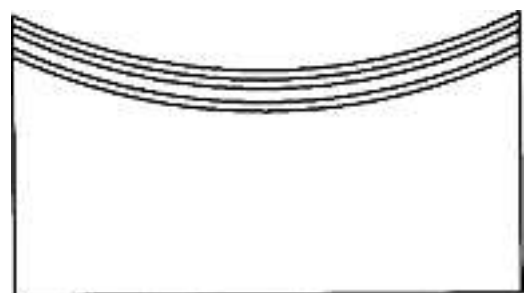
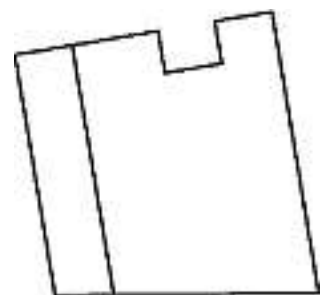
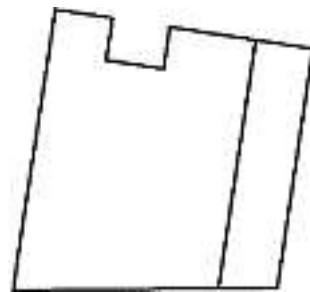
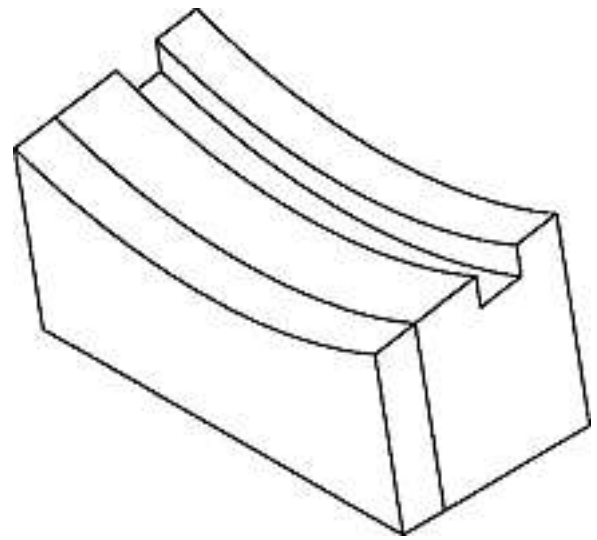
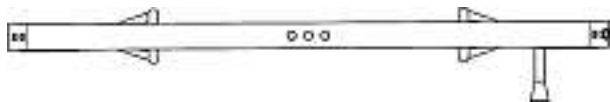
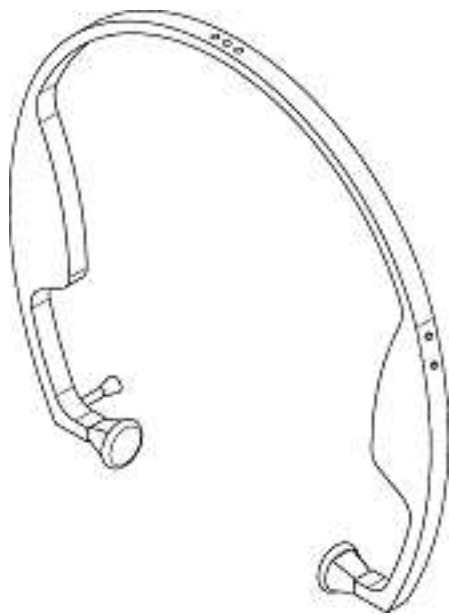


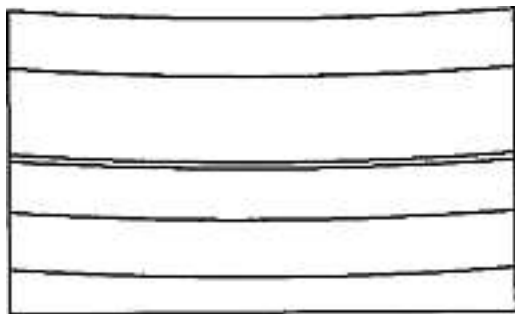
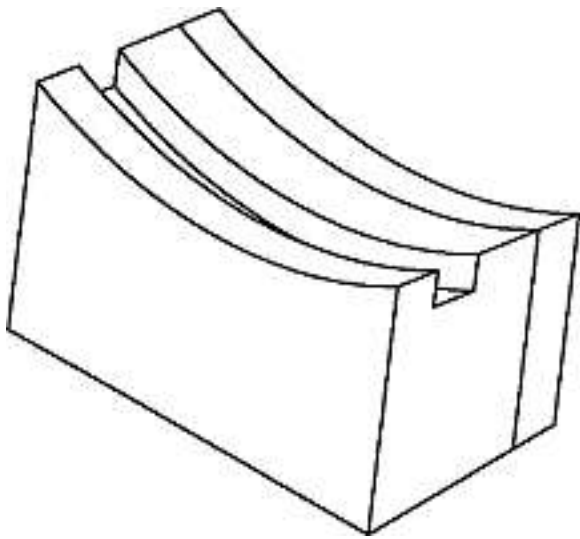


6

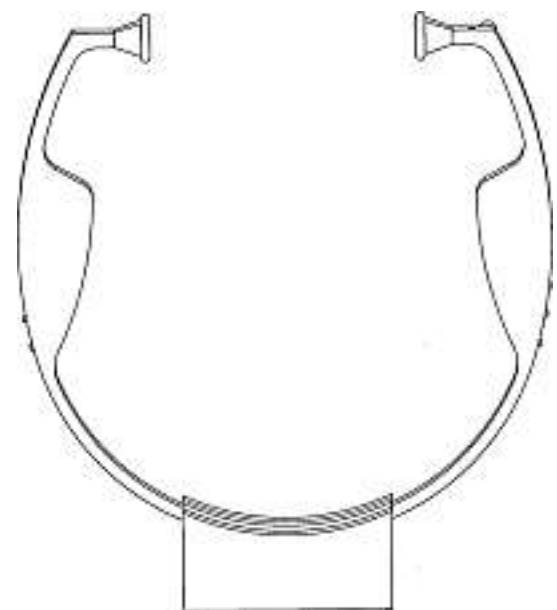
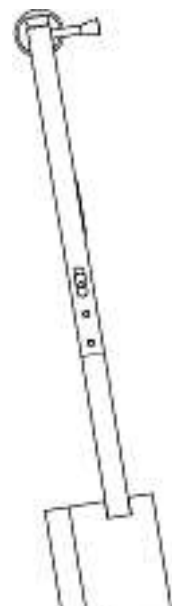
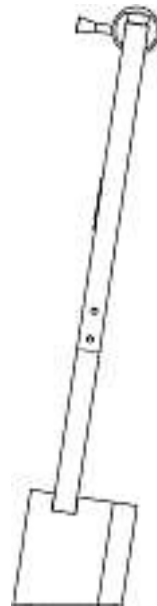
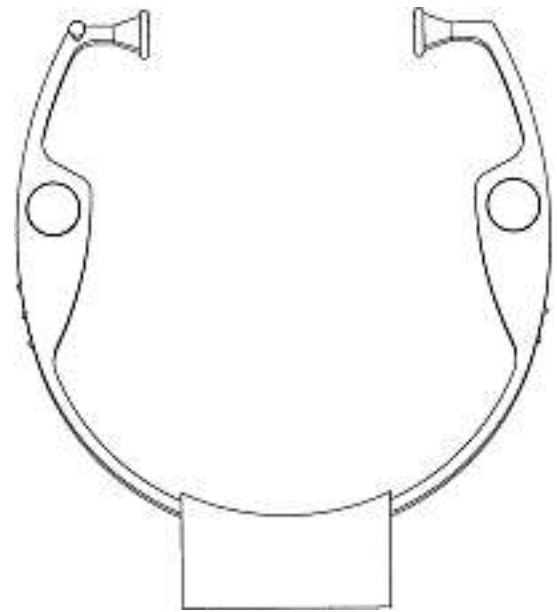


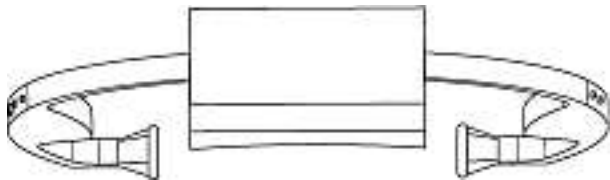
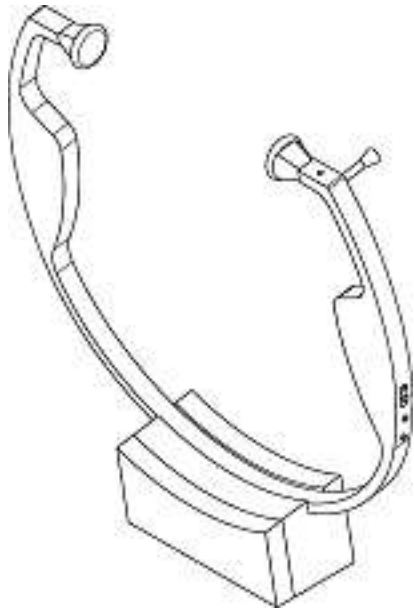
Cl. 14-01 133 294 17.10.2006
 3 Design – Kopfhörer
 Hinterleger: Bang & Olufsen a/s, Peter Bangs Vej 15,
 Postboks 40, Struer, DK
 Designer: Anders Hermansen, Copenhagen
 Vertreter: A.W. Metz & Co. AG, 8024 Zürich
 Priorität: DK, 28.06.2006





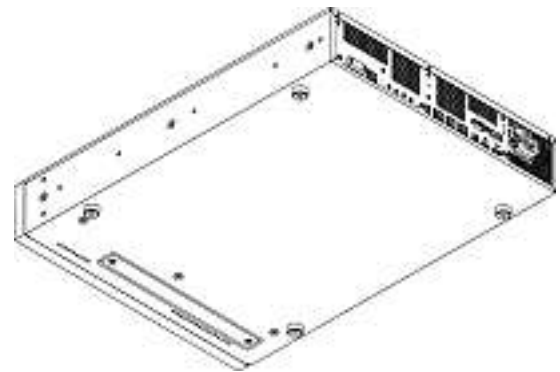
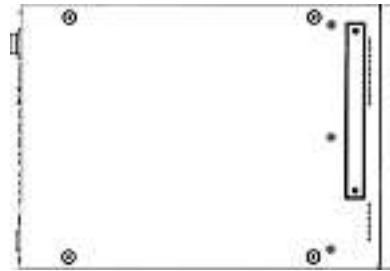
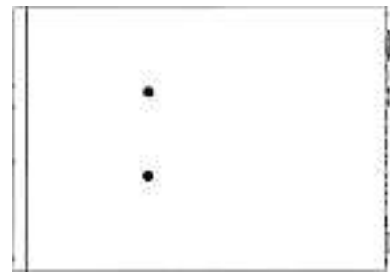
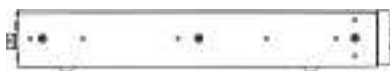
2





3

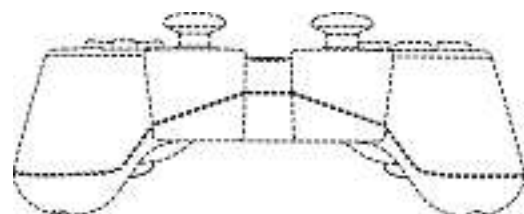
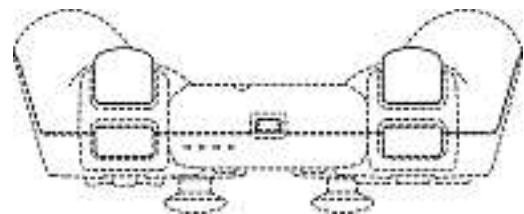
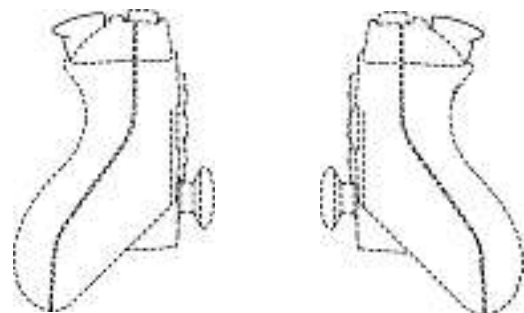
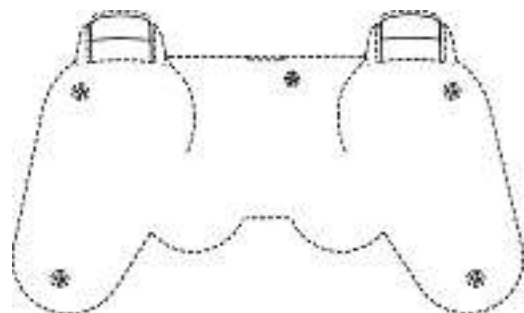
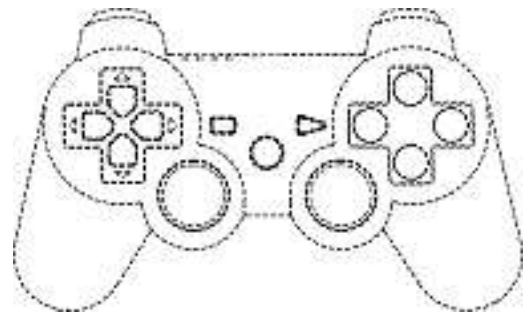
Cl. 14-02 **133 295** 16.10.2006
1 design – unité arithmétique et de contrôle
Déposant: Sony Computer Entertainment Inc., 2-6-21,
Minami-Aoyama, Minato-ku, Tokyo, JP
Designer: Teiyu Goto, Tokyo
Mandataire: MICHELI & CIE SA, 1226 Thônex
Priorité: JP, 08.05.2006

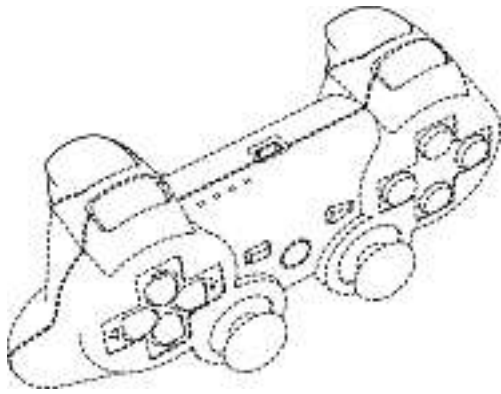




14804A

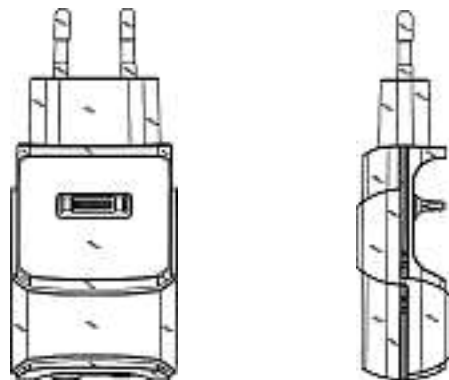
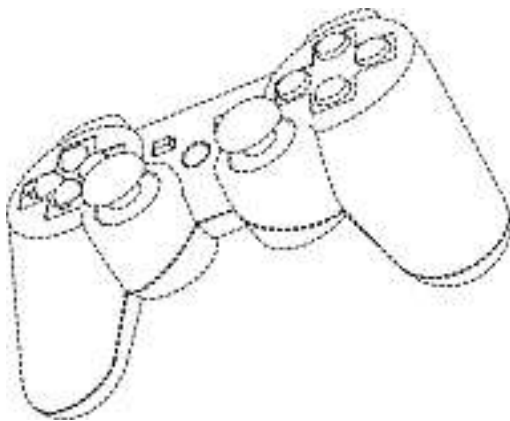
Cl. 14-02 **133 296** 16.10.2006
 1 design – contrôleur pour unité arithmétique et de contrôle
 Déposant: Sony Computer Entertainment Inc., 2-6-21,
 Minami-Aoyama, Minato-ku, Tokyo, JP
 Designer: Teiyu Goto, Tokyo
 Mandataire: MICHELI & CIE SA, 1226 Thônex
 Priorité: JP, 08.05.2006





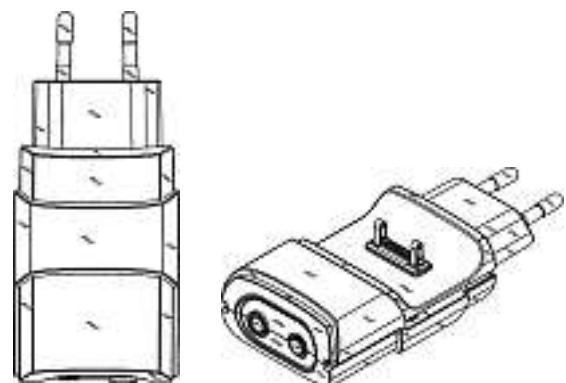
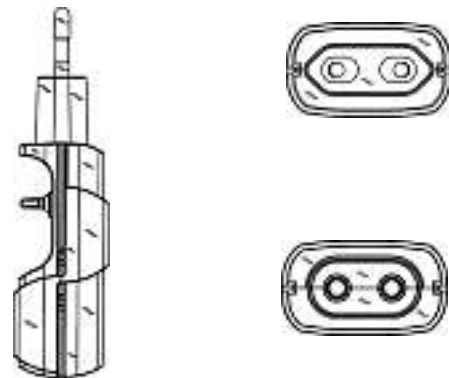
Spotme

Cl. 14-03 **133 298** 16.10.2006
 4 Design – Reiseladegerät und Zubehör
 Hinterleger: Sony Ericsson Mobile Communications AB, Nya Vattentorget, Lund, SE
 Designer: Erik Ahlgren, Malmö; Nicholas Chin, Singapur
 Vertreter: Isler & Pedrazzini AG, 8023 Zürich
 Priorität: EM, 15.05.2006

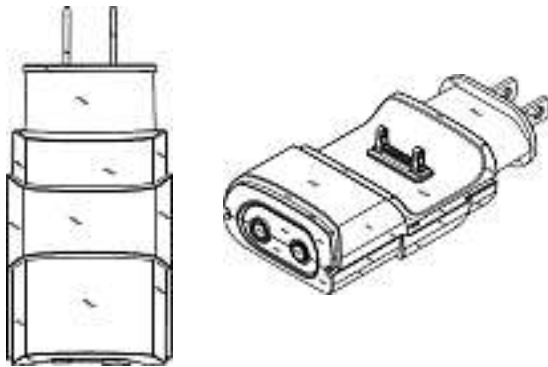
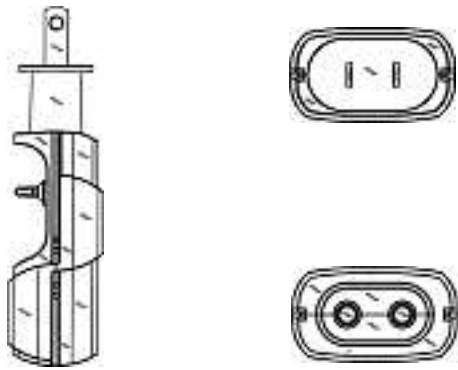
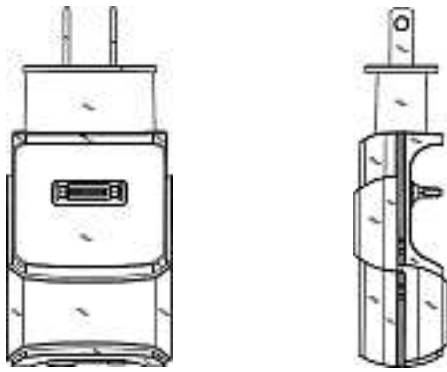


14806A

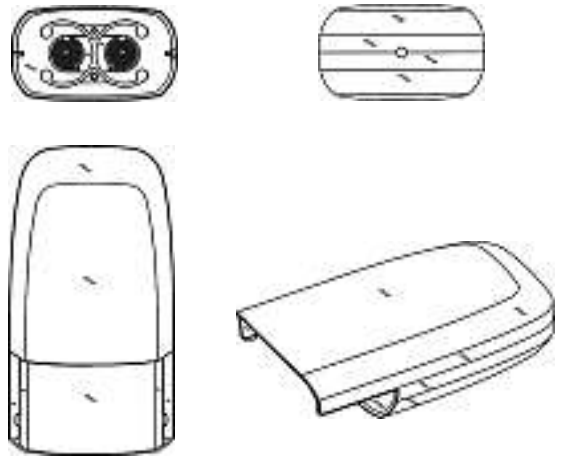
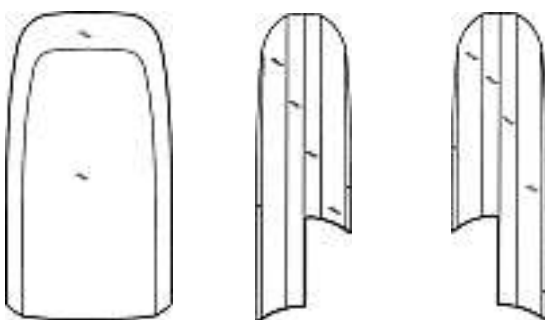
Cl. 14-02 **133 297** 18.10.2006
 1 Design – Persönlicher-Digitaler-Assistent
 Hinterleger: Shockfish SA, PSE C, 1015 Lausanne
 Designer: Laurent Soldini, Bussigny



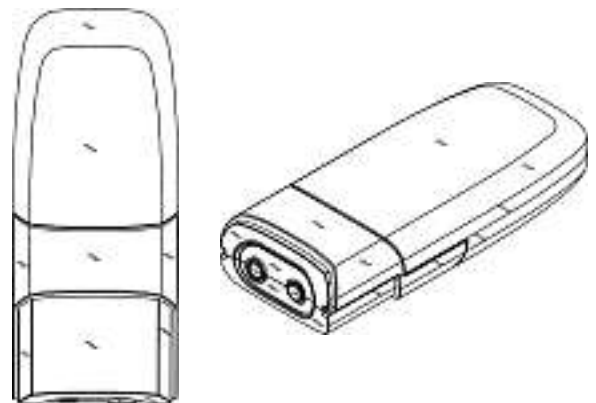
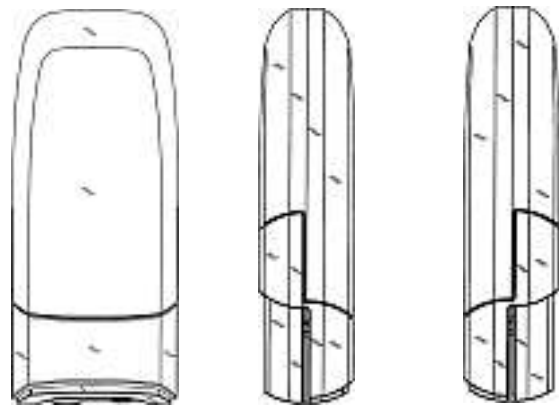
M13249-1



M13249-2

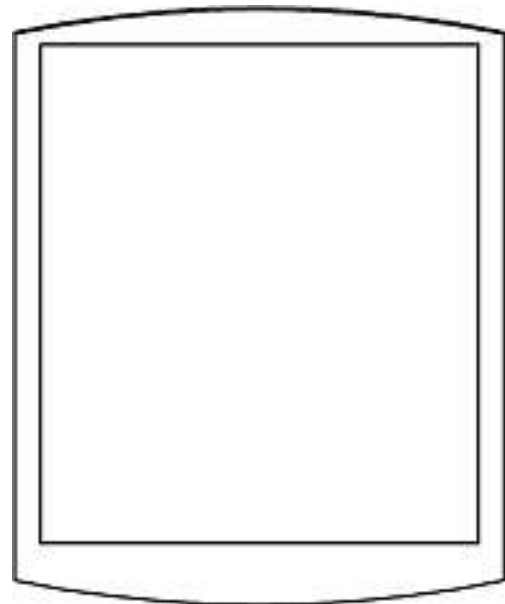
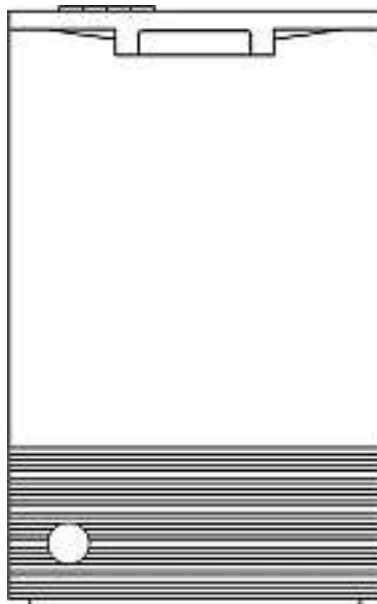
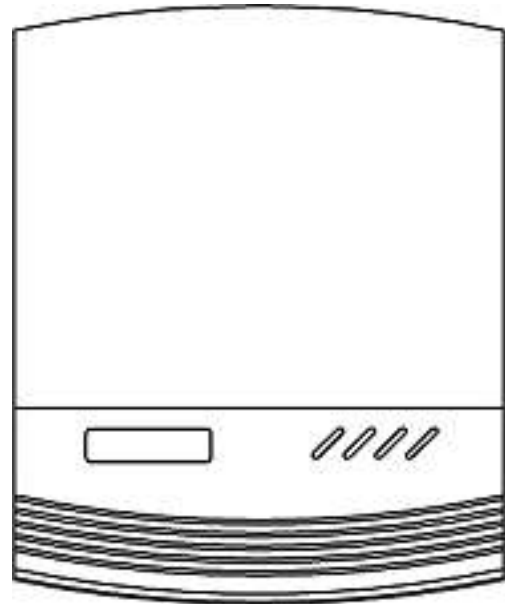
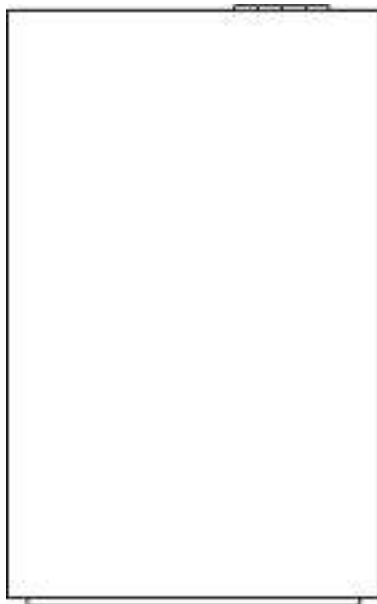
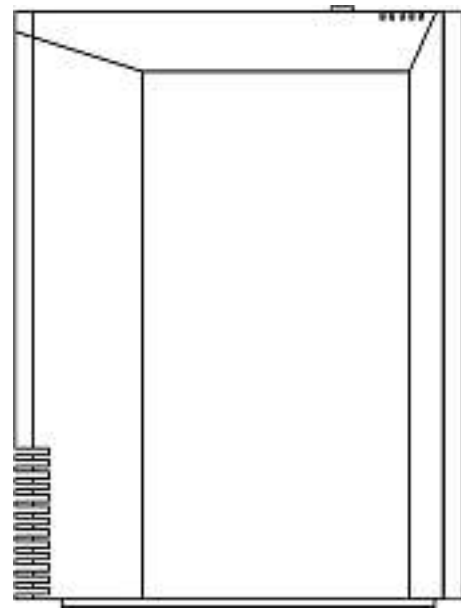
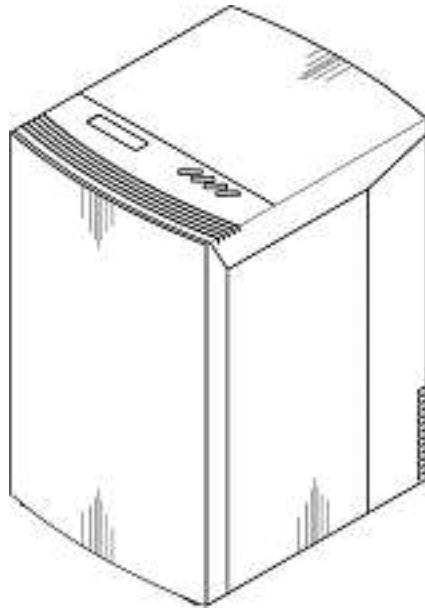


M13249-3

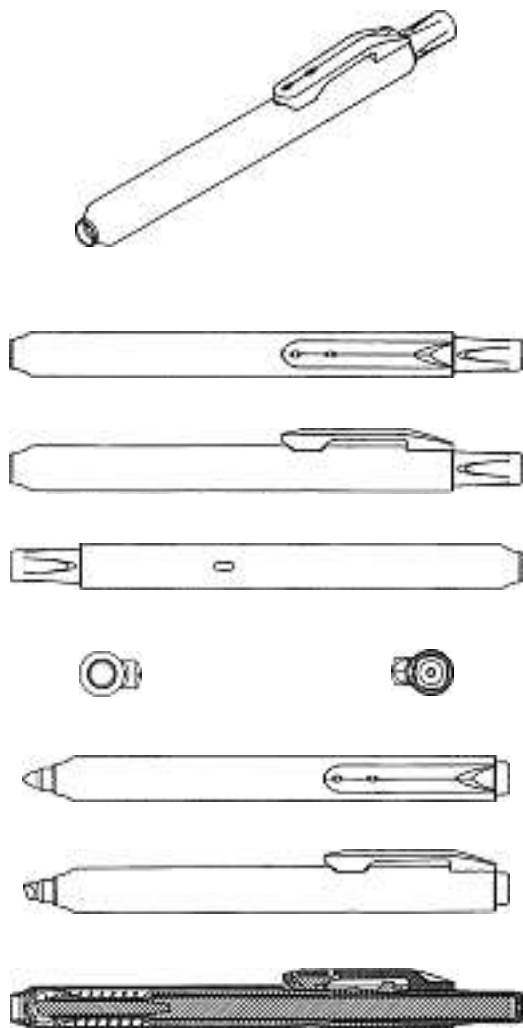


M13249-4

Cl. 15-99 **133 300** 10.10.2006
 1 Design – Trocknungsmaschine für Küchen- bzw. Speiseabfälle
 Hinterleger: LOOFENLEE CO., LTD., Plaza 654 Building, 654-3, Yeoksam-Dong, Gangnam-Gu Seoul, KR
 Designer: Hee Ja Lee, Seoul
 Vertreter: Bovard AG, 3000 Bern 25



Cl. 19-06 133 301 04.10.2006
 1 Design – Markierschreibstift
 Hinterleger: Pentel Kabushiki Kaisha, No. 7-2, Nihonbashi
 Koami-cho, Chuo-ku/Tokyo, JP
 Designer: Tomoaki Shibata, Tokyo
 Vertreter: Bovard AG, 3000 Bern 25
 Priorität: JP, 18.04.2006



1

Cl. 20-03 133 302 12.10.2006
 5 Design – Piktogramme
 Hinterleger: Bystronic Laser AG, Industriestrasse 21,
 3362 Niederönz
 Designer: Jean-Pierre Neuhaus, Solothurn
 Vertreter: R. A. Egli & Co., Patentanwälte, 8008 Zürich



1

2



3

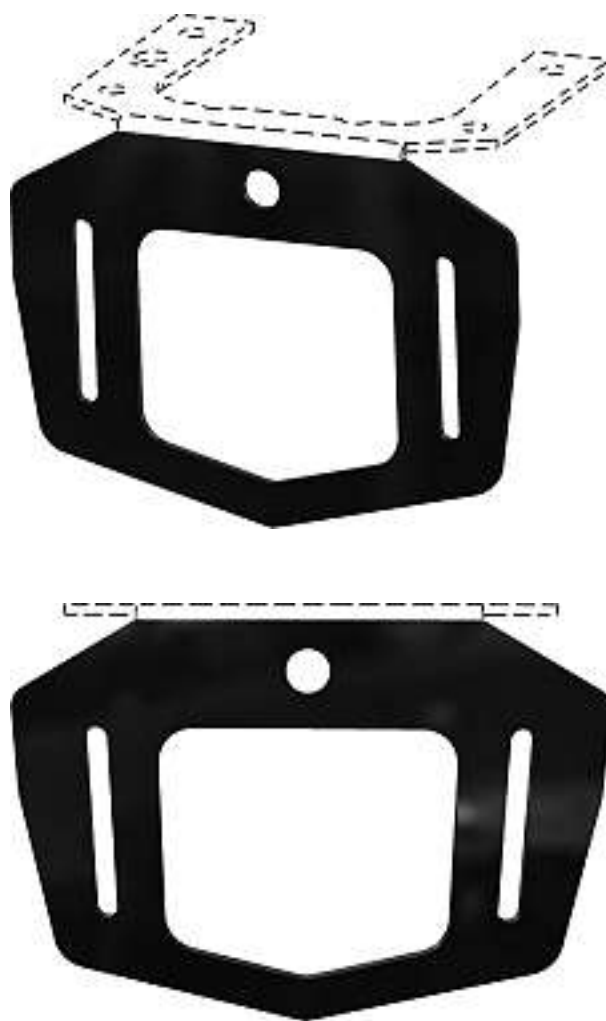


4



5

Cl. 20-03 133 303 17.10.2006
 1 Design – Kennzeichenhalter für Motorräder
 Hinterleger: inoxus GmbH, Schulgässli 27, 4587 Aetingen
 Designer: Marc Bauhofer, Aetingen
 Vertreter: Bovard AG, 3000 Bern 25





1

Cl. 21-01 133 304 06.10.2006
5 Design – Spiel-Brett, Spiel-Stifte
Hinterleger: Benito Davi, Im Ahorn 3, 8125 Zollikerberg
Vertreter: neff & arn, Rechtsanwälte, 8032 Zürich



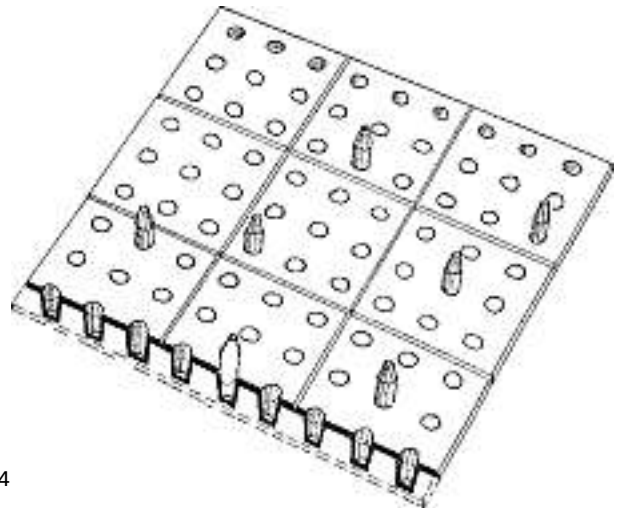
1



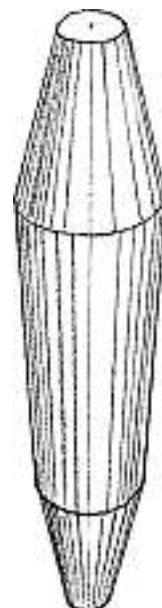
2



3



4



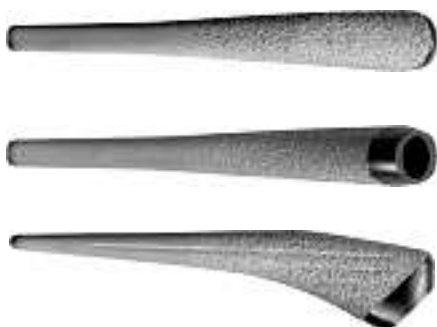
5

Cl. 21-01 **133 305** 16.10.2006
 1 Design – Spielzeug
 Hinterleger: Dominique Prêtre, Anna-Heerstrasse 30,
 8057 Zürich



minou

Cl. 24-03 **133 306** 13.10.2006
 4 design – prothèse
 Déposant: KLIOS SA, c/o Me Joëlle Knopf, Place de la
 Fusterie 7, CP 3362, 1211 Genève 3
 Designer: François Baronnet, Vouille



KALLISTA-FB-001



KALLISTA-FB-002

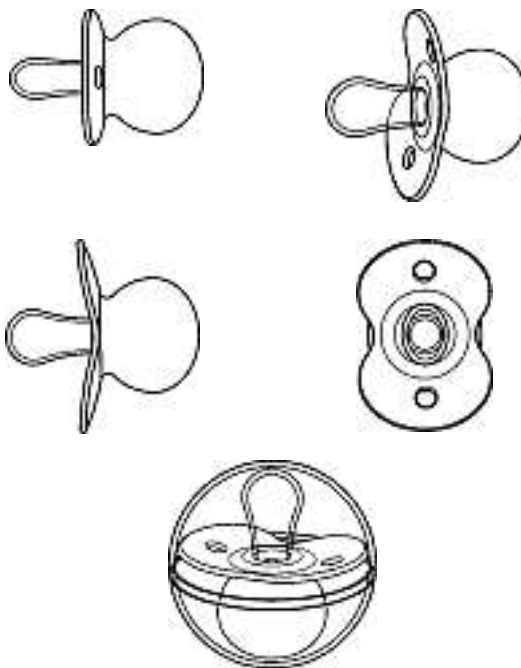


KALLISTA-FB-003



KALLISTA-FB-004

Cl. 24-04 **133 307** 26.09.2006
 1 design – ciuccio
 Depositante: Baby Solutions SA, Via Magazzini Generali 10,
 6828 Balerna
 Designer: Naim Jacques, Balerna
 Mandatario: Fiammenghi-Fiammenghi, 6900 Lugano

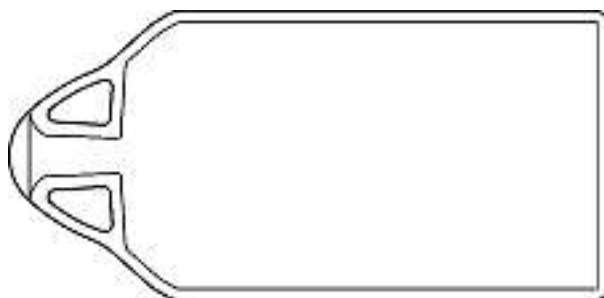


489

Cl. 24-04 **133 308** 13.10.2006
 2 Design – Uriniervorrichtung und Zubehör
 Hinterleger: Fabian Stebler, Heimentalstrasse 53,
 5430 Wettingen

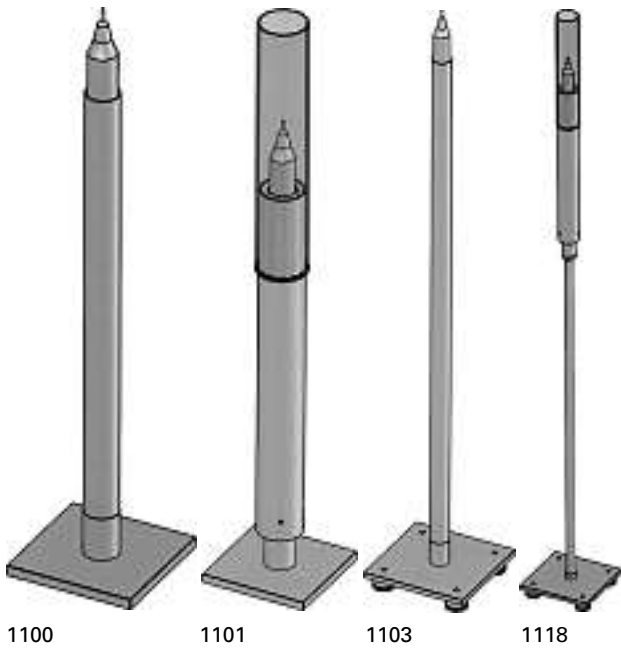


Pibella1

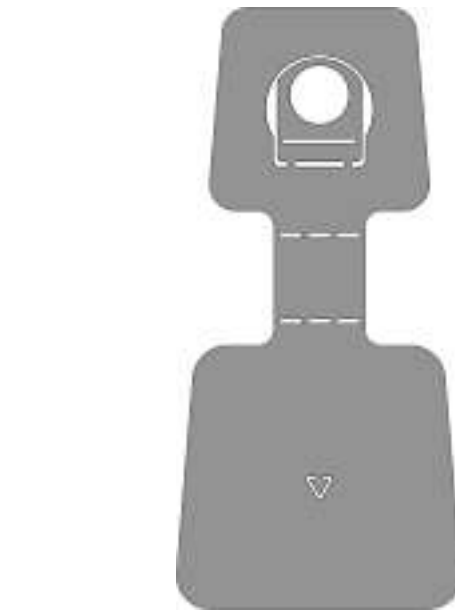
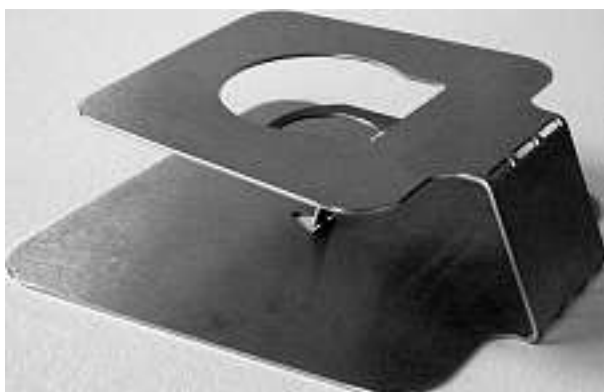


Beutel3

Cl. 26-01 133 309 14.10.2006
 4 Design – Kerzenständer
 Hinterleger: Rony Baumgartner, Sonnenweg 1, 5646 Abtwil AG

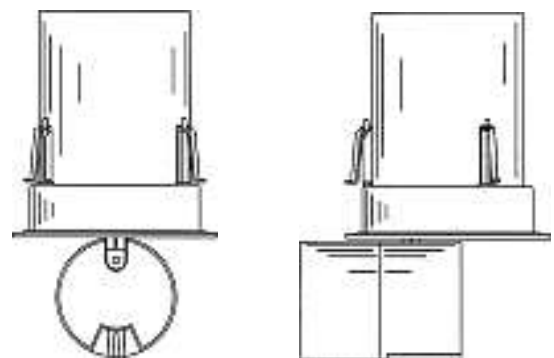
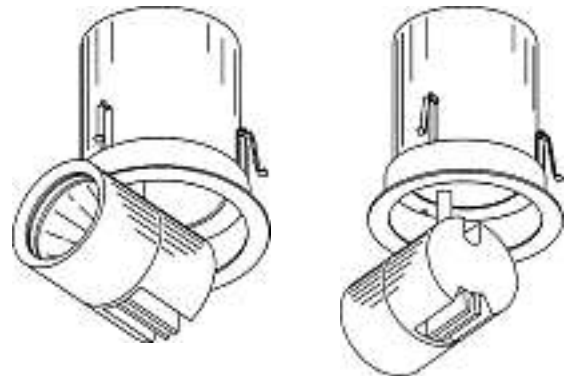


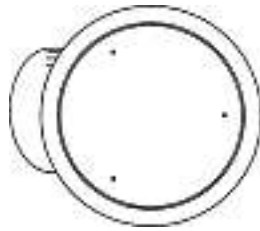
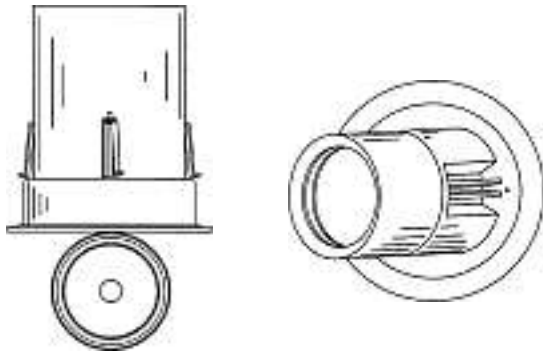
Cl. 26-01 133 310 18.10.2006
 1 Design – Kerzenständer
 Hinterleger: Stefan Gnirss, Ägeristrasse 23, 6300 Zug



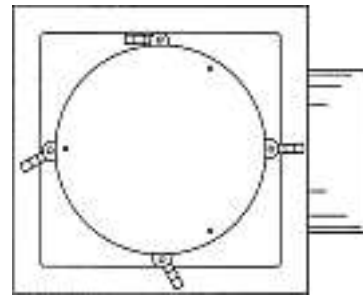
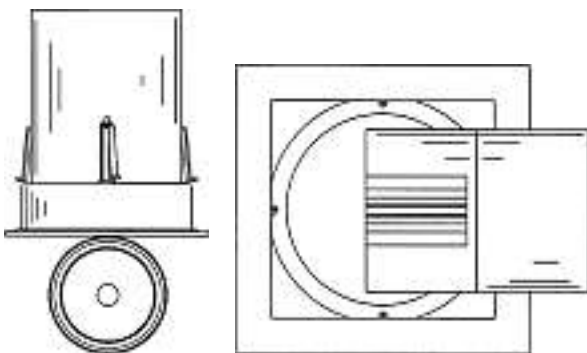
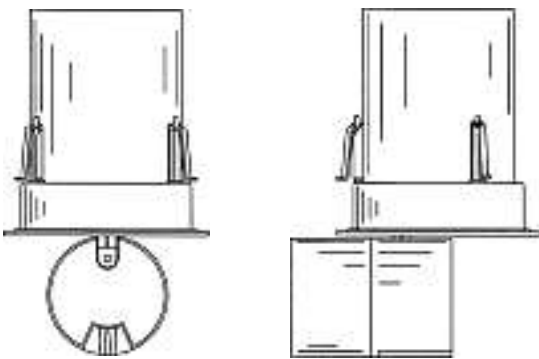
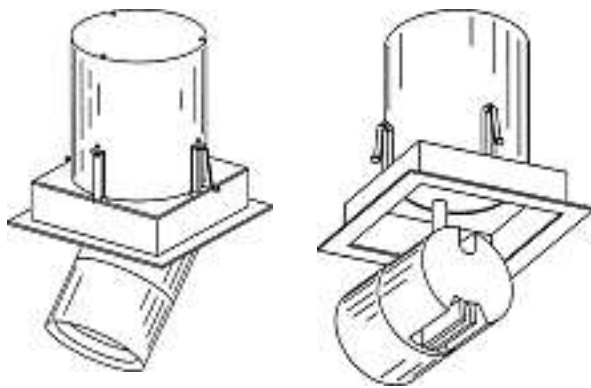
1

Cl. 26-03 133 311 09.10.2006
 2 Design – Strahler
 Hinterleger: Zumtobel Lighting GmbH & Co. KG,
 Grevenmarschstrasse 74-78, Lemgo, DE
 Designer: Gernot Bohmann, Wien; Harald Gründl, Wien;
 Martin Bergmann, Wien
 Vertreter: A. Braun, Braun, Héritier, Eschmann AG,
 Patentanwälte, 4051 Basel
 Priorität: EM, 19.04.2006; EM, 19.04.2006



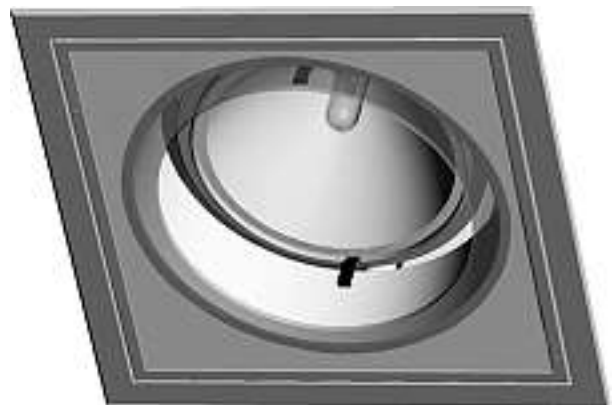
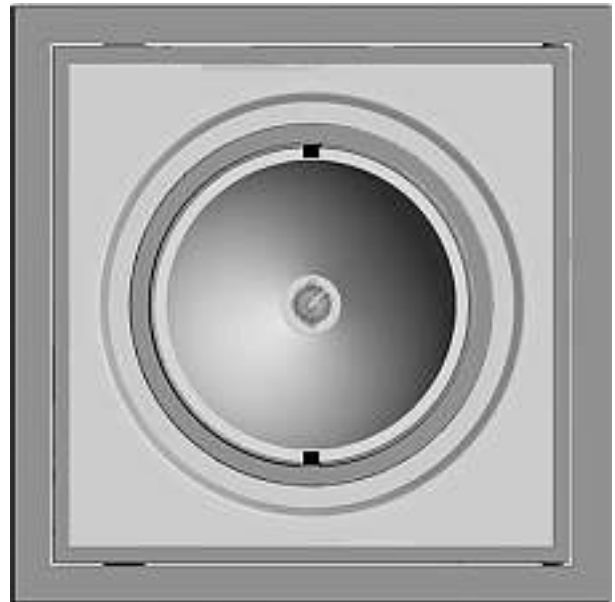


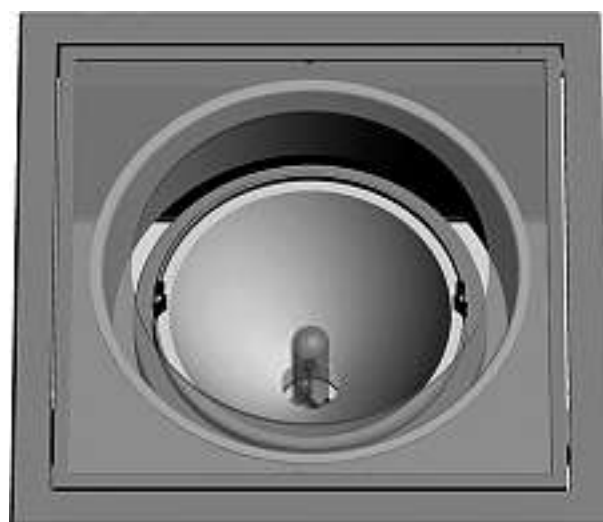
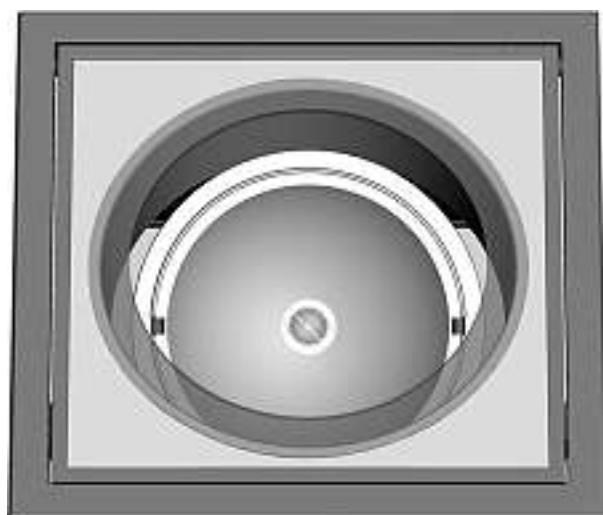
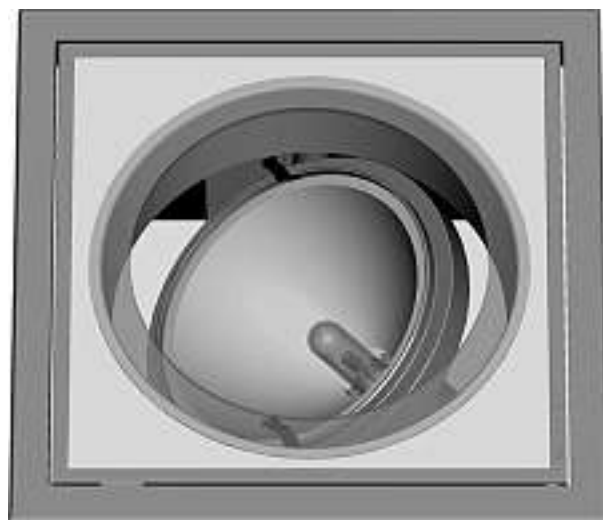
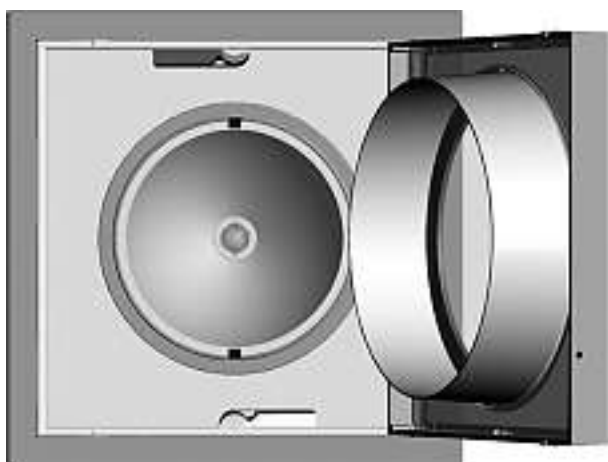
D35292CH00-1

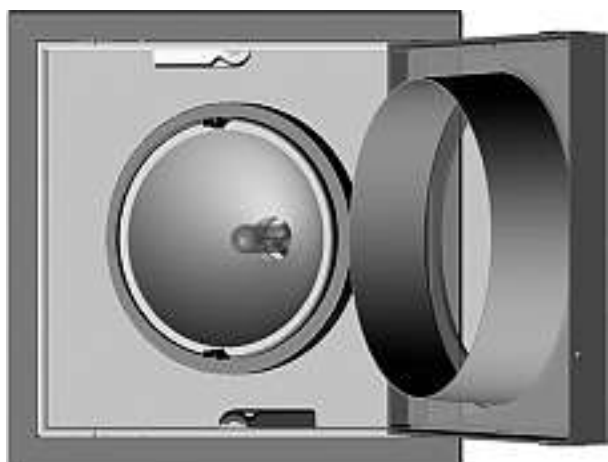


D35292CH00-2

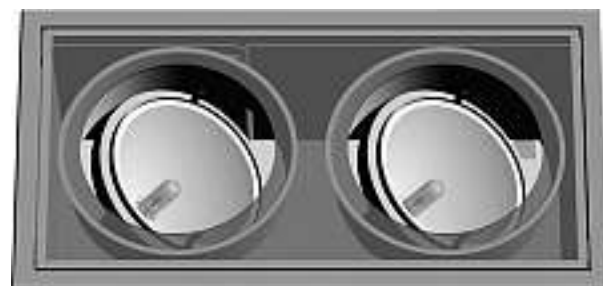
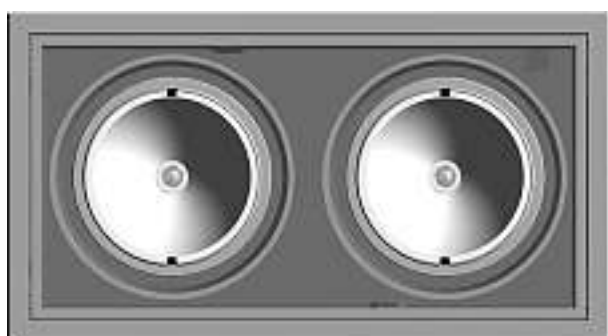
Cl. 26-05 133 312 11.10.2006
 4 Design – Leuchten
 Hinterleger: Hartmut S. Engel, Monrepos Strasse 7,
 Ludwigsburg, DE
 Vertreter: Patentanwälte, Schaad, Balass, Menzl & Partner AG,
 8034 Zürich
 Priorität: EM, 13.04.2006







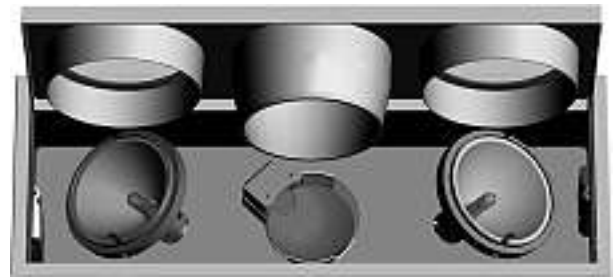
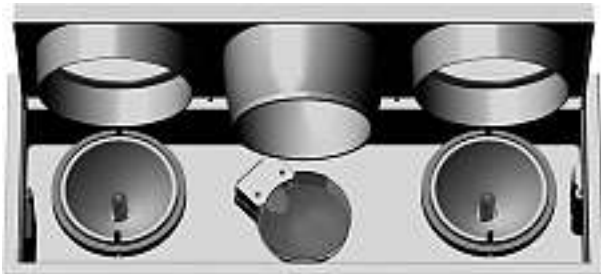
1





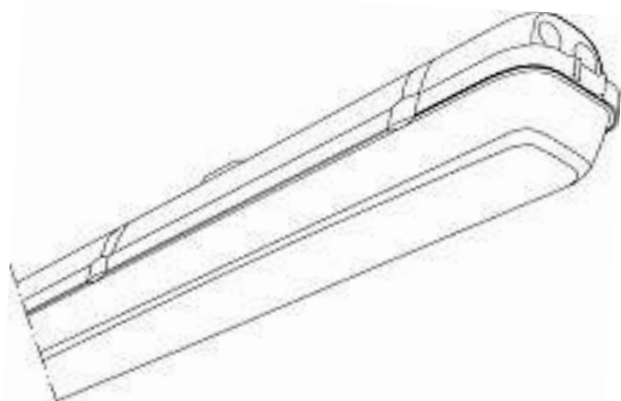
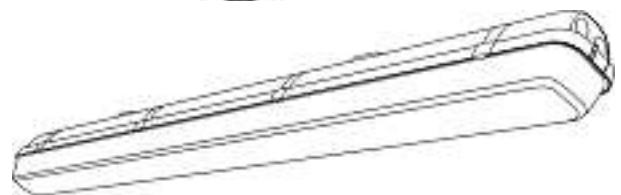
3



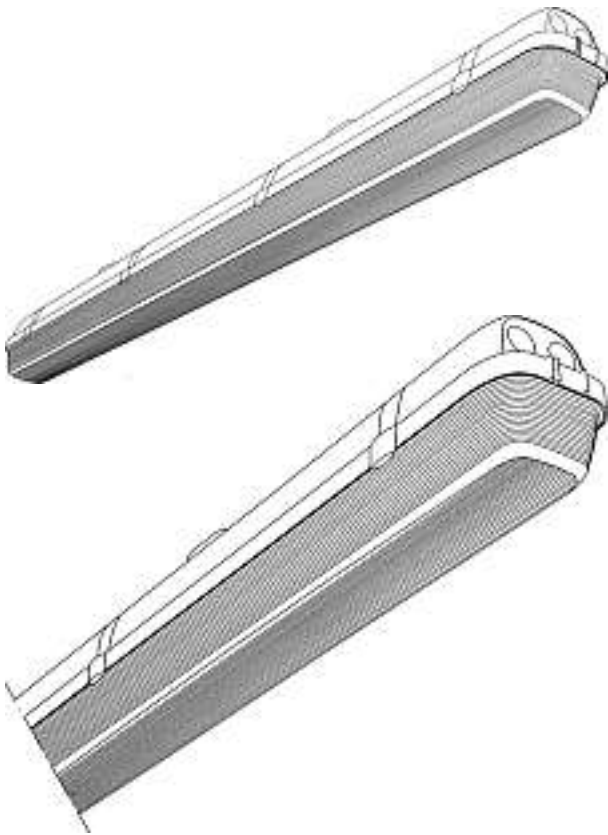
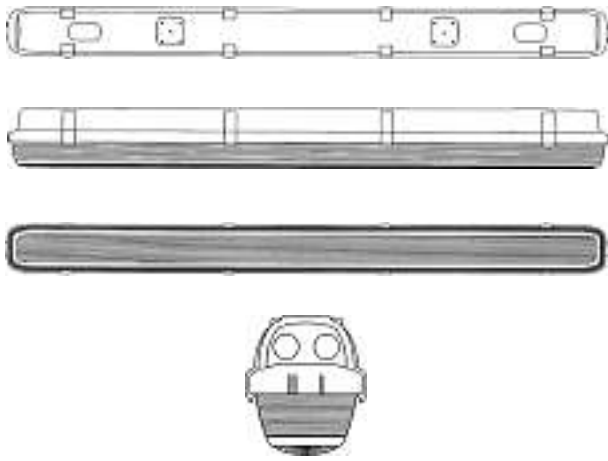


4

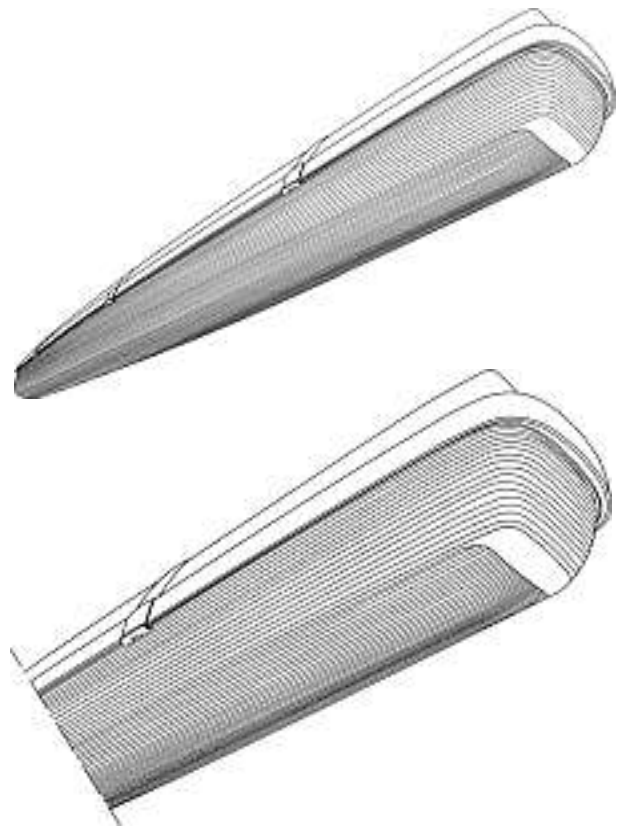
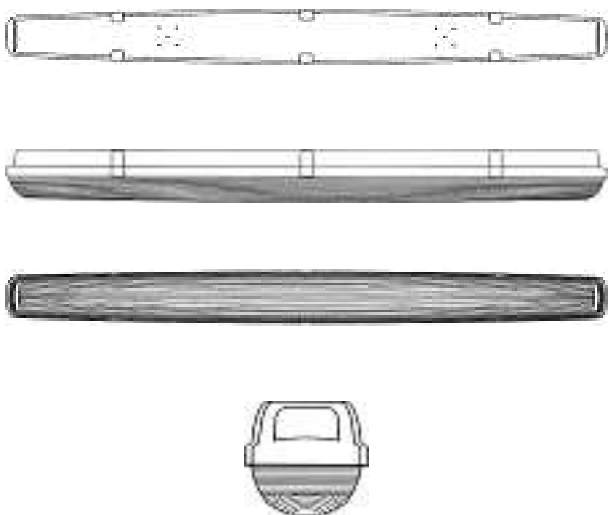
Cl. 26-05 133 313 17.10.2006
 6 Design – Leuchten
 Hinterleger: Zumtobel Lighting GmbH, Schweizer Strasse 30, Dornbirn, AT
 Designer: Massimo Iosa Ghini, Bologna
 Vertreter: A. Braun, Braun, Héritier, Eschmann AG, Patentanwälte, 4051 Basel
 Priorität: EM, 19.04.2006; EM, 19.04.2006; EM, 19.04.2006; EM, 19.04.2006; EM, 19.04.2006; EM, 19.04.2006



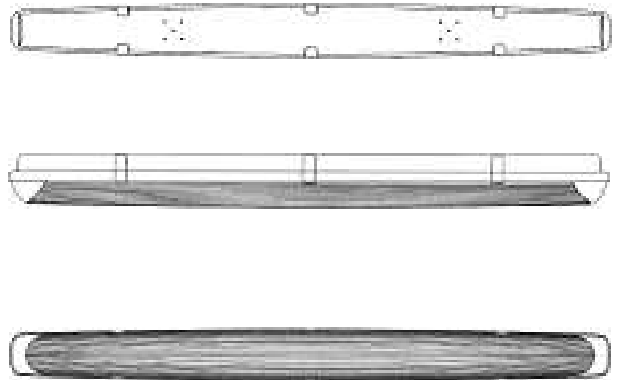
D35294CH00-1

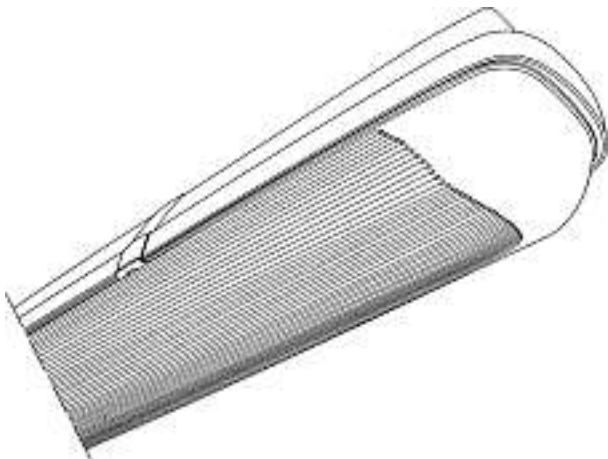


D35294CH00-2

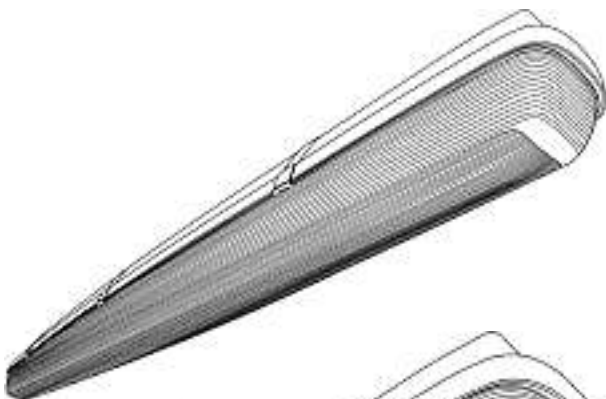
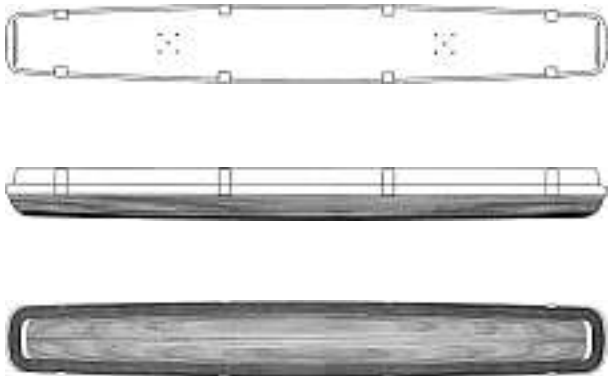


D35294CH00-3

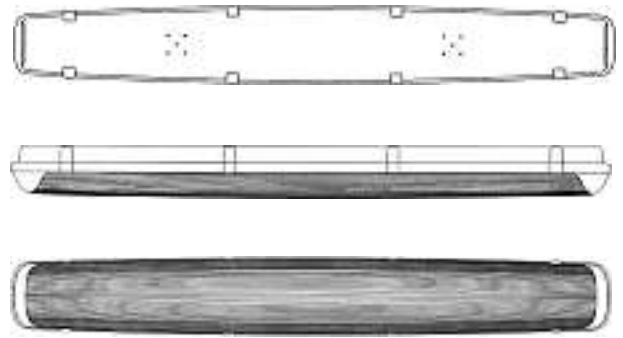




D35294CH00-4

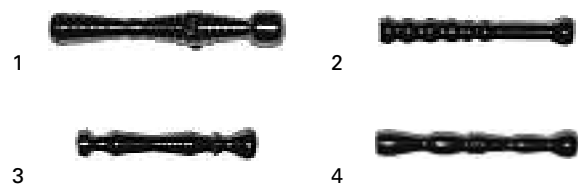


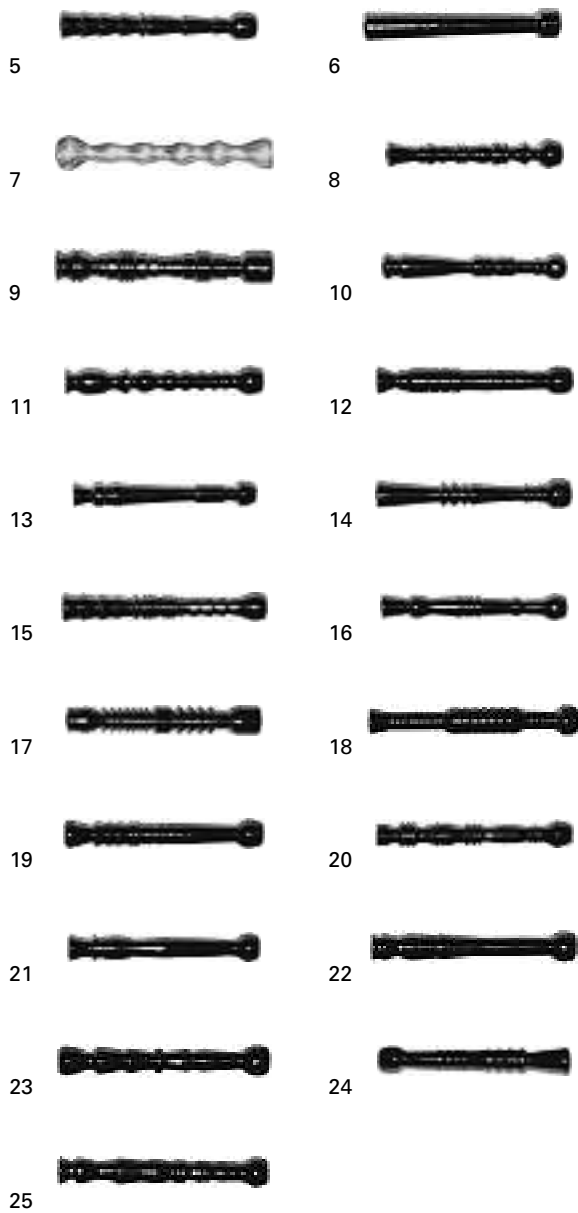
D35294CH00-5



D35294CH00-6

Cl. 27-99 **133 314** 17.10.2006
 25 Design – Schnupfröhrchen
 Hinterleger: Radovanovic Dejan Sniff King, Binzacherweg 16,
 8166 Niederweningen
 Designer: Dejan Radovanovic, Niederweningen





**Verlängerungen
Prolongations
Prolongazioni**

123 722	Cl.	25-01	2 design
123 725	Cl.	28-03	2 Design
123 897	Cl.	06-07	1 Design
128 049	Cl.	07-05	16 Design
128 341	Cl.	06-03	1 Design
128 345	Cl.	07-01	1 Design
128 376	Cl.	01-01	1 design
128 385	Cl.	07-01	4 design
128 386	Cl.	07-02	9 design
128 387	Cl.	07-04	3 Design
128 388	Cl.	07-99	1 Design
128 389	Cl.	07-99	1 Design
128 442	Cl.	30-99	1 Design
128 507	Cl.	12-15	1 design
128 519	Cl.	05-06	3 Design
128 587	Cl.	09-09	2 Design

Mutationen
Modifications
Modificazioni

128 060
128 397
 Übertragung
 Hinterleger: Feller AG, Bergstrasse 70, 8810 Horgen
 Vertreter: E. Blum & Co., 8044 Zürich

128 159
128 323
128 657
 Nouveau mandataire
 Mandataire: Griffes Consulting S.A., 1206 Genève

Löschungen
Radiations
Radiazioni

118 927	Cl.	06-01	1	Design
118 945	Cl.	24-02	1	Design
123 210	Cl.	06-01	1	Design
123 228	Cl.	14-03	1	Design
123 242	Cl.	07-01	1	Design
123 247	Cl.	09-03	1	Design
123 251	Cl.	10-07	1	design
123 255	Cl.	14-03	2	Design
123 281	Cl.	09-05	1	Design
123 463	Cl.	24-02	2	Design
127 915	Cl.	14-99	2	Design
127 933	Cl.	03-01	1	design
127 935	Cl.	06-01	28	Design
127 937	Cl.	06-06	1	Design
127 939	Cl.	07-02	1	Design
127 944	Cl.	07-06	3	design
127 948	Cl.	09-09	3	Design
127 950	Cl.	11-01	1	Design
127 959	Cl.	19-08	43	Design
127 960	Cl.	19-08	1	design
127 963	Cl.	25-02	1	Design
127 965	Cl.	01-01	5	Design
127 969	Cl.	06-01	3	Design
127 970	Cl.	06-01	1	Design
128 068	Cl.	23-02	2	Design
128 069	Cl.	23-02	2	Design