

Nationale Hinterlegungen

In der folgenden Liste werden die beim Eidgenössischen Institut für Geistiges Eigentum hinterlegten Designs publiziert. Dabei sind der Reihe nach angegeben:

- internationale Klassenangaben
- Hinterlegungsnummer
- Hinterlegungsdatum
- Allenfalls Aufschub der Veröffentlichung
- Anzahl der hinterlegten Designs
- Bezeichnung
- Name und Wohnsitz des Hinterlegers oder der Hinterlegerin
- gegebenenfalls Name und Wohnsitz des Designers oder der Designerin
- Name und Geschäftssitz des allfälligen Vertreters oder der Vertreterin
- gegebenenfalls Prioritätsangaben
- gegebenenfalls Beschreibungstext
- Ordnungsnummer
- Reproduktion des Designs

Internationale Hinterlegungen

Die bei der Weltorganisation für geistiges Eigentum in Genf hinterlegten Muster und Modelle mit Benennung Schweiz geniessen den gleichen Schutz wie national hinterlegte Designs. Sie werden jeweils im Blatt «Bulletin des dessins et modèles internationaux» veröffentlicht. Dieses Publikationsorgan ist deshalb für eine vollständige Recherche unbedingt beizuziehen.

Topographien

Angaben über die vom Eidgenössischen Institut für Geistiges Eigentum eingetragenen Topographien von Halbleitererzeugnissen werden in folgender Anordnung aufgeführt:

- Eintragsnummer
- Anmeldedatum
- Bezeichnung
- Name und Wohnsitz des Anmelders oder der Anmelderin
- gegebenenfalls Name und Wohnsitz des Herstellers oder der Herstellerin
- Name und Geschäftssitz des oder der allfälligen Bevollmächtigten
- Datum und Ort einer allfälligen ersten geschäftlichen Verbreitung der Topographie

Dépôts nationaux

Les designs déposés à l'Institut Fédéral de la Propriété Intellectuelle sont publiés dans la liste qui suit. Les indications y relatives sont mentionnées dans cet ordre:

- indications des classes internationales
- numéro de dépôt
- date de dépôt
- le cas échéant, ajournement de la publication
- nombre des designs déposés
- désignation
- nom et domicile du/de la déposant/e
- le cas échéant, nom et domicile du/de la designer
- nom et domicile de l'éventuel/le mandataire
- le cas échéant, indication de priorité
- le cas échéant, description du design
- numéro attribué à chaque design
- reproduction du design

Dépôts internationaux

Les dessins et modèles déposés à l'Organisation Mondiale de la Propriété Intellectuelle à Genève qui désignent la Suisse jouissent de la même protection que les dépôts nationaux. Ils sont chaque fois publiés dans la feuille «Bulletin des dessins et modèles internationaux». Pour une recherche complète, il est indispensable de consulter ledit organe de publication.

Topographies

Les indications concernant les topographies des produits semi-conducteurs, enregistrées par l'Institut Fédéral de la Propriété Intellectuelle, sont énumérées dans l'ordre suivant:

- numéro d'enregistrement
- date de dépôt
- désignation
- nom et domicile du/de la déposant/e
- le cas échéant, nom et domicile du/de la producteur/trice
- nom et domicile de l'éventuel/le mandataire
- date et lieu d'une éventuelle première mise en circulation de la topographie

Depositi nazionali

Nella lista seguente vengono pubblicati i design depositati presso l'Istituto Federale della Proprietà Intellettuale. Sono menzionati nel seguente ordine:

- indicazioni delle classi internazionali
- numero di deposito
- data del deposito
- se del caso, indicazione che la pubblicazione è stata differita
- numero dei design depositati
- designazione
- nome e domicilio del depositante
- se del caso, nome e domicilio del designer
- nome e sede di un eventuale mandatarario
- se del caso, indicazioni di priorità
- se del caso, descrizione del design
- numero d'ordine
- riproduzione del design

Depositi internazionali

I disegni e modelli depositati presso l'Organizzazione Mondiale della Proprietà Intellettuale a Ginevra con denominazione Svizzera godono della medesima protezione del deposito nazionale. Essi vengono pubblicati ogni volta nel foglio «Bulletin des dessins et modèles internationaux». Quest'organo di pubblicazione è da consultare se si vuole effettuare una ricerca completa.

Topografie

Le indicazioni concernenti le topografie di prodotti a semiconduttori depositati presso l'Istituto Federale della Proprietà Intellettuale sono menzionate nell'ordine seguente:

- numero di registrazione
- data del deposito
- designazione
- nome e domicilio del/la richiedente
- se del caso, nome e domicilio del/la produttore/trice
- nome e sede di un eventuale mandatarario
- data e luogo di un'eventuale prima messa in circolazione della topografia

Hinterlegungen
Dépôts
Deposit

Cl. 06-06 131 755 22.04.2005
2 Design - Tablare
Hinterleger: Sektor4 GmbH, Am Wasser 55, 8049 Zürich
Designer: Adrian Aicher, Zürich; Doris Marti, Zürich
Ende aufgeschobene Publikation



047.1/OD023 MODU RRX - Laufschiementablar





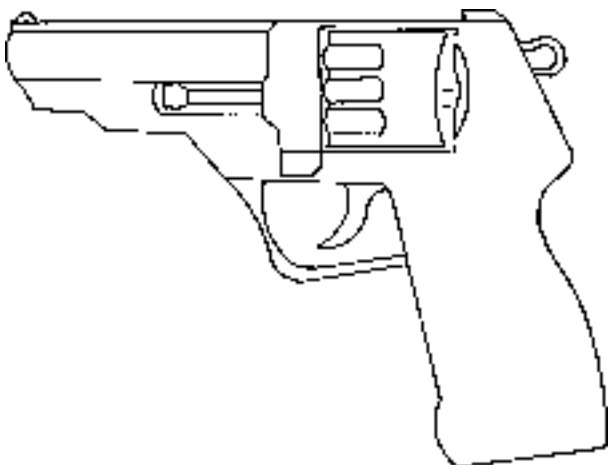
047.2/OD023 MODU RRX - Führungsschienentablar

Cl. 22-01 131 774 18.05.2005

1 Design – Revolver

Hinterleger: Sasa Dautoski, Anemonenstrasse 1, 8047 Zürich
Beschreibung des Designs:

MD-21 ist ein eleganter Zusammenschluss zwischen Revolver und Faustfeuerwaffe. Lauf und Trommel erinnern an das traditionelle Design des Revolvers, wogegen Griff, Abzugshahn und Schlaghebel der Faustfeuerwaffe entstammen. Die Platzverhältnisse im Bereich des Abzugzüngel sind ergonomisch und grosszügig ausgearbeitet. Auffallend und stillvoll gestaltet ist die gradlinige Ausarbeitung der Basis des Abzugshahns. Die stufenförmige und versetzte Ausprägung des unteren Teil des Laufs (Picatinny-Schiene) ermöglichen die Aufnahme von Leuchtelementen oder Laser. Ende aufgeschobene Publikation



MD21

Cl. 09-01 131 930 13.07.2005

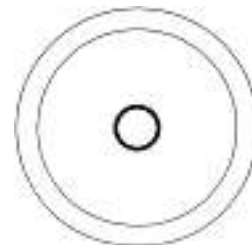
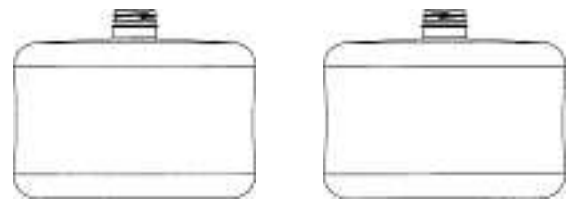
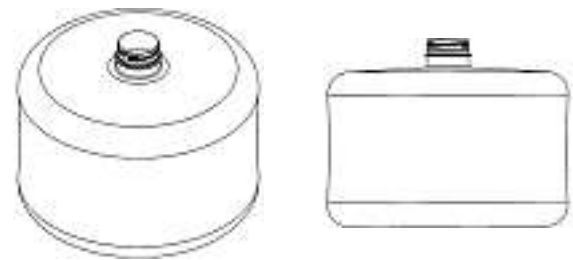
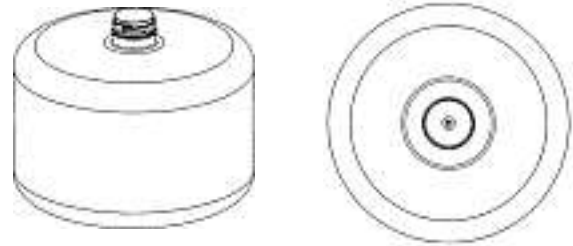
1 design – bouteille

Déposant: Société des Produits Nestlé SA, 1800 Vevey

Designer: Marc Laupie, Nomexy

Mandataire: Nestec S.A., 1800 Vevey

Fin de la période ajournement de la publication



FL 58192

Cl. 09-05 132 843 22.06.2006

1 design – cône de glace (cornet)

Déposant: Société des Produits Nestlé SA, 1800 Vevey

Designer: Pierre Lebrand, Bonlier

Mandataire: Nestec S.A., 1800 Vevey

Fin de la période ajournement de la publication



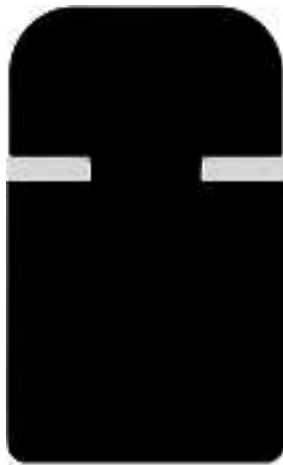
FL 61817

Cl. 07-02 133 184 13.10.2006
2 design – machine à café
Déposant: Société des Produits Nestlé SA, 1800 Vevey
Designer: Antoine Cahen, Lausanne
Mandataire: Nestec S.A., 1800 Vevey
Fin de la période ajournement de la publication

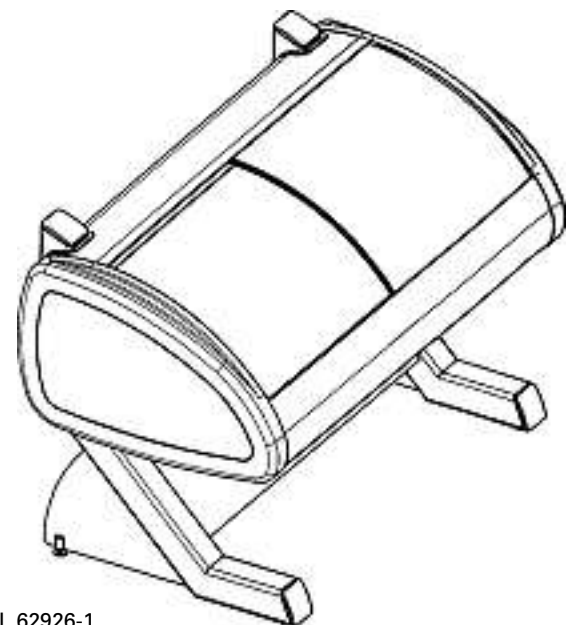
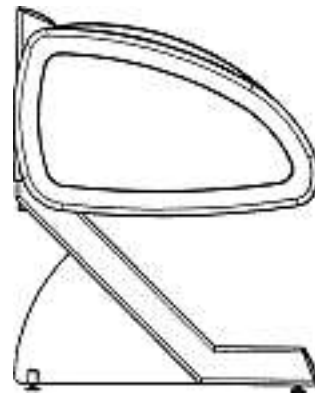
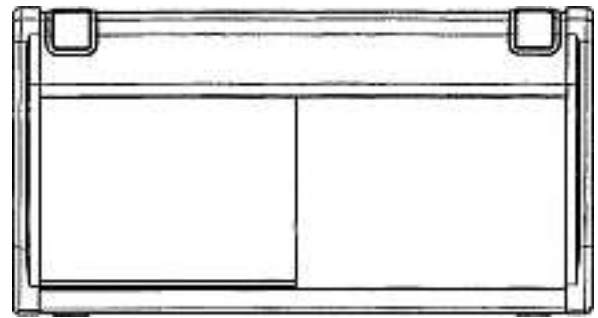
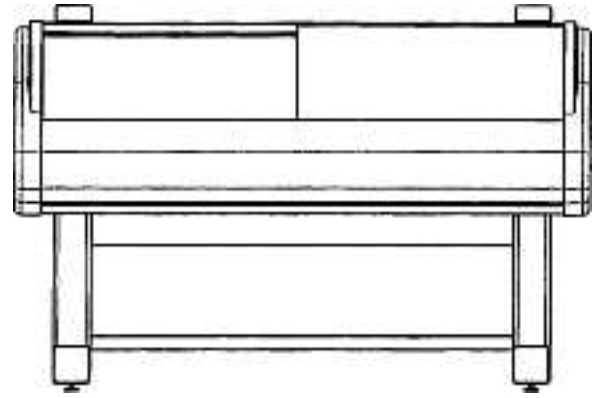


FL 63008-1



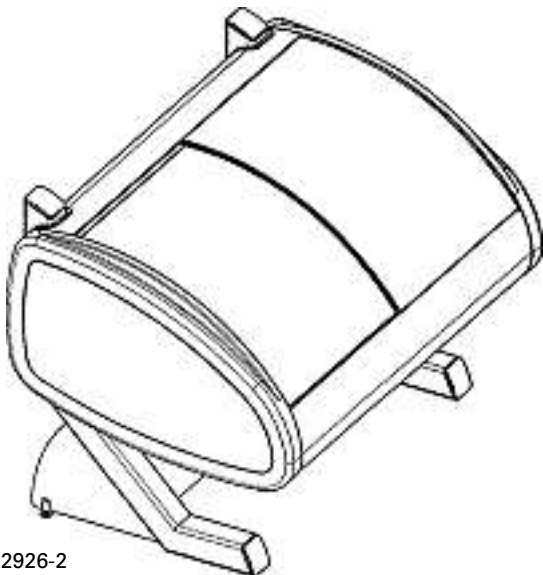
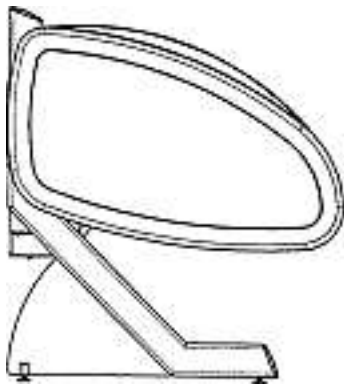
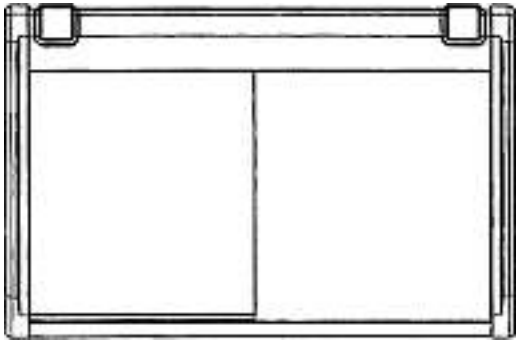
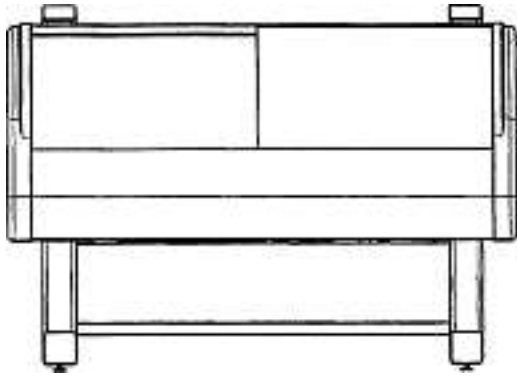


FL 63008-2

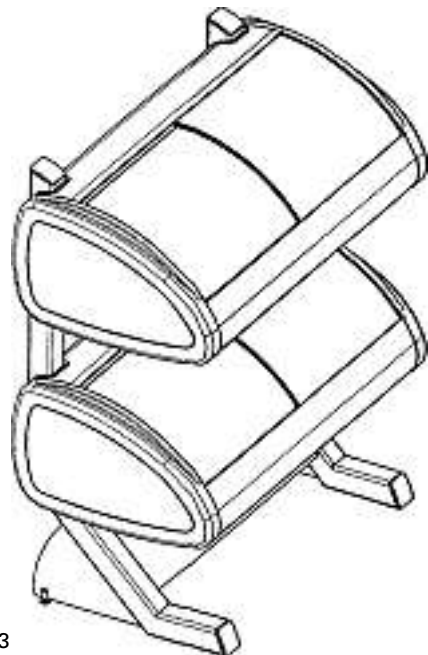
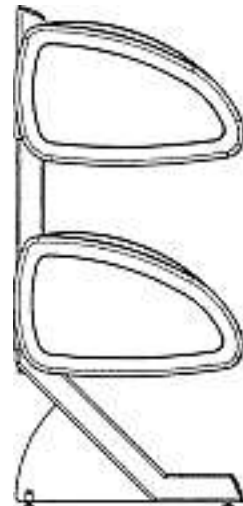
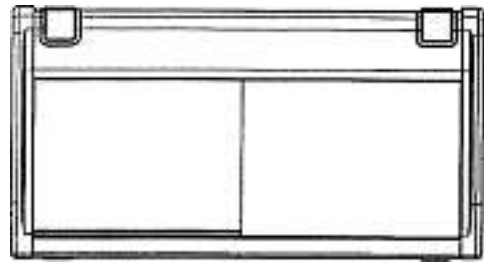
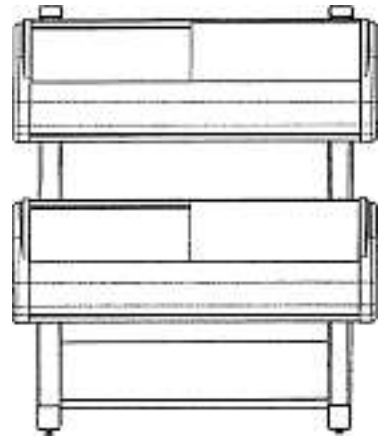


FL 62926-1

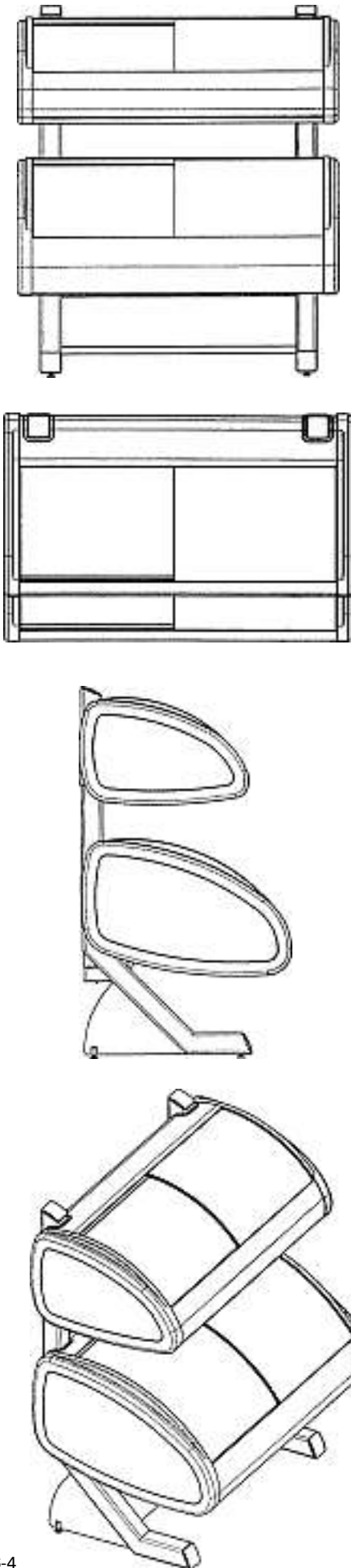
Cl. 15-07 133 299 09.10.2006
 4 design – machines et appareils de réfrigération
 Déposant: Société des Produits Nestlé SA, 1800 Vevey
 Designer: Christian Bondorff, Copenhagen; Lasse Lykke
 Espersen, Omecourt; Frank Rousselin, Voiron
 Mandataire: Nestec S.A., 1800 Vevey
 Fin de la période ajournement de la publication



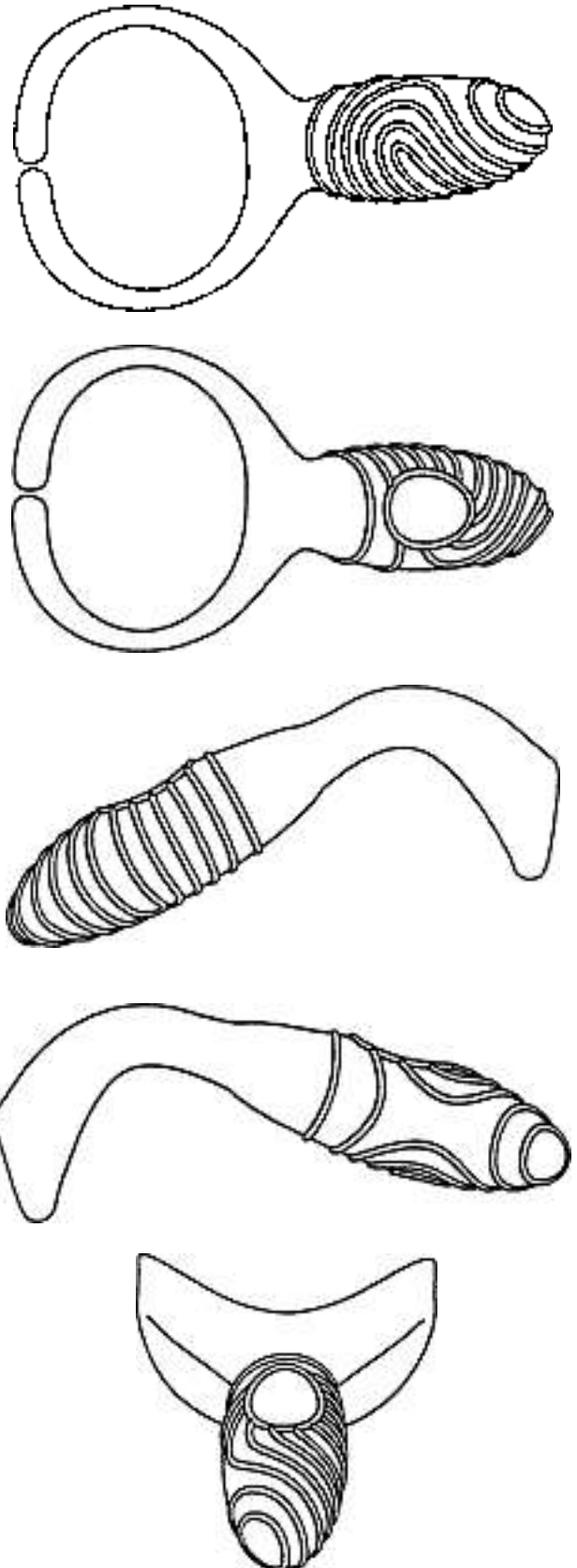
FL 62926-2

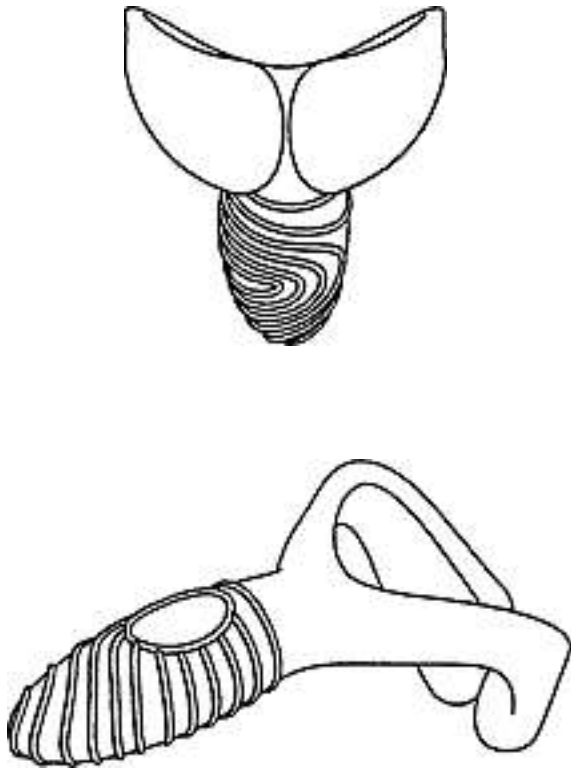


FL 62926-3



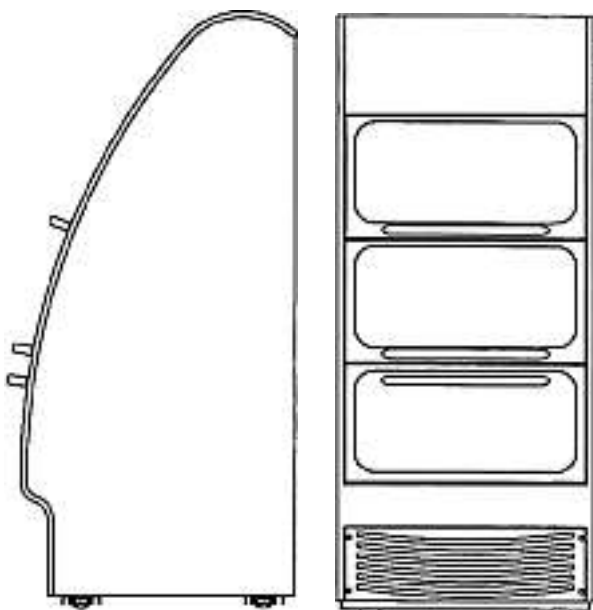
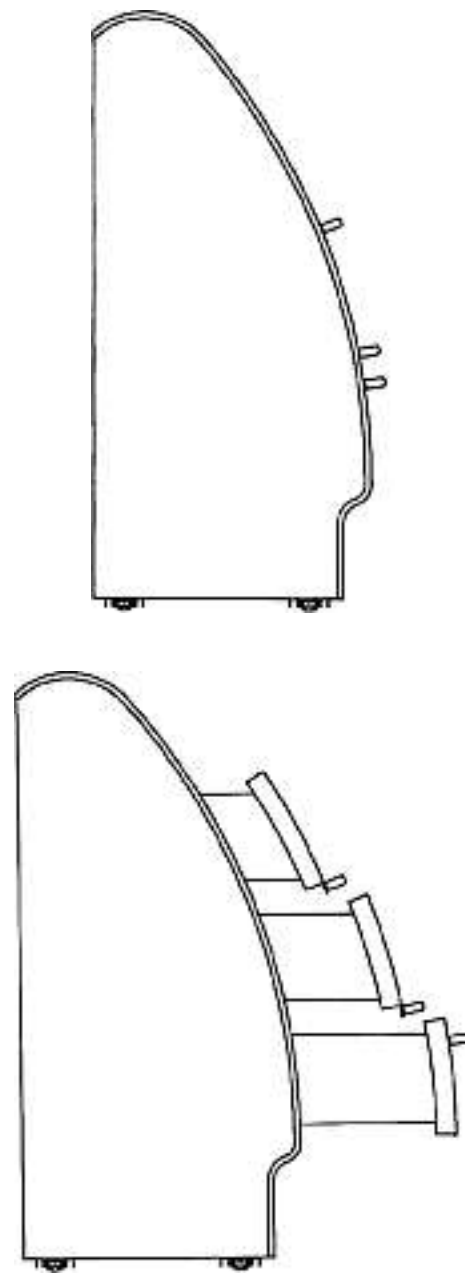
Cl. 21-01 133 496 04.01.2007
 1 design – jouet sexuel
 Déposant: LRC Products Limited, 35 New Bridge Street,
 London EC4V 6BW, GB
 Designer: Nicholas Charles Talbot, London; Ketan Mistry,
 Isleworth
 Mandataire: Kirker & Cie S.A., Ingénieurs-Conseils,
 1226 Genève - Thônex
 Priorité: EM, 07.07.2006
 Fin de la période ajournement de la publication





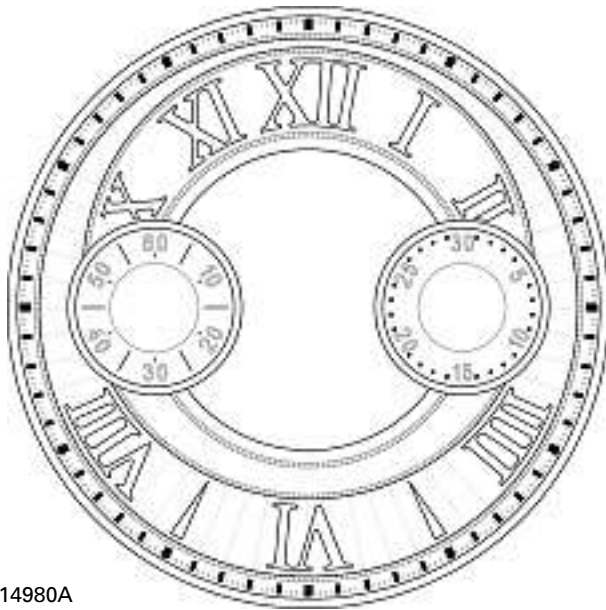
BFM/cl/310565-CH

Cl. 15-07 133 831 20.04.2007
1 design – machines et appareils de réfrigération
Déposant: Société des Produits Nestlé SA, 1800 Vevey
Designer: Lasse Lykke Espersen, Omecourt
Mandataire: Nestec S.A., 1800 Vevey
Fin de la période ajournement de la publication

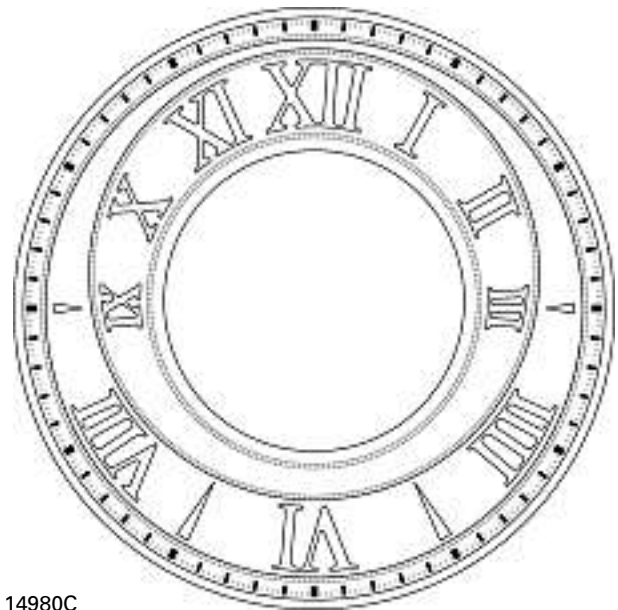


FL 65258

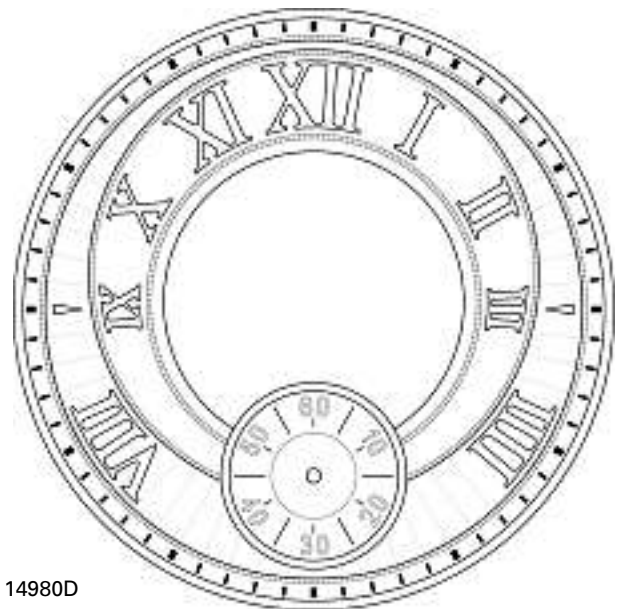
Cl. 10-07 133 867 16.04.2007
 25 design – cadrans, montres
 Déposant: Montblanc-Simplo GmbH, Hellgrundweg 100,
 Hamburg, DE
 Designer: Valérie Antifora, La Chaux-de-Fonds
 Mandataire: MICHELI & CIE SA, 1226 Thônex
 Fin de la période ajournement de la publication



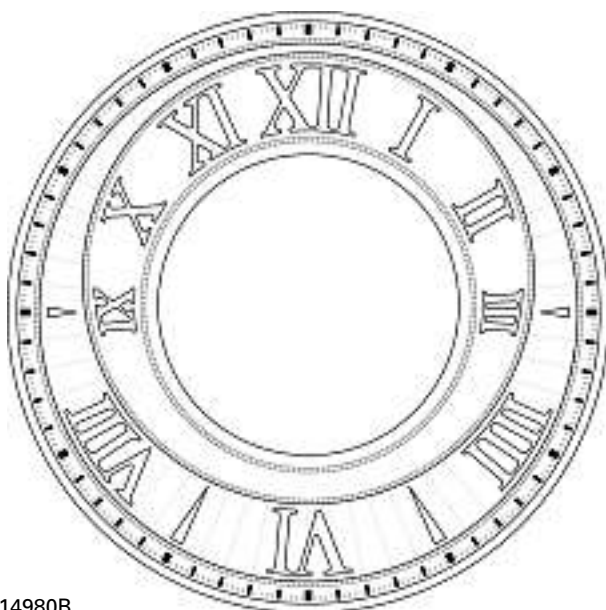
14980A



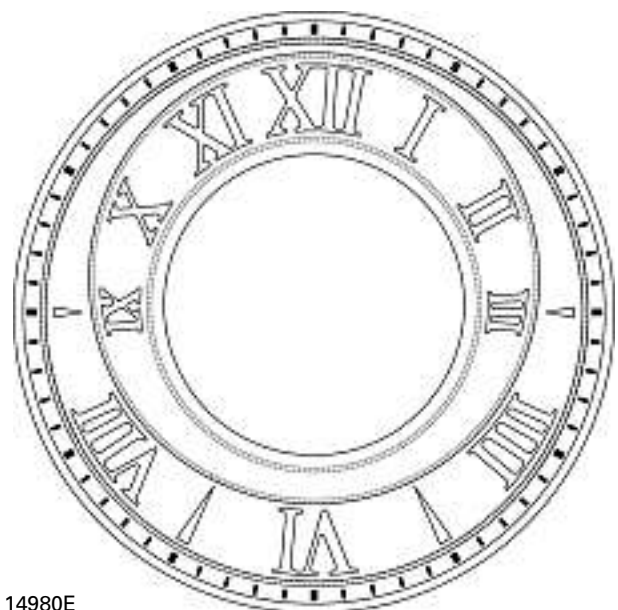
14980C



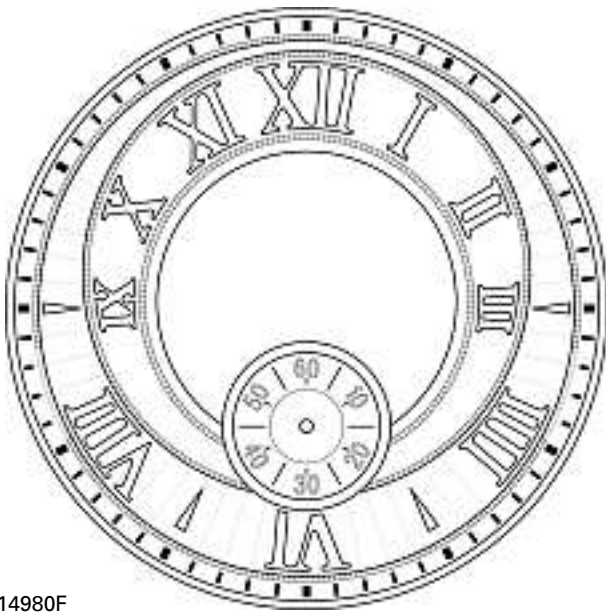
14980D



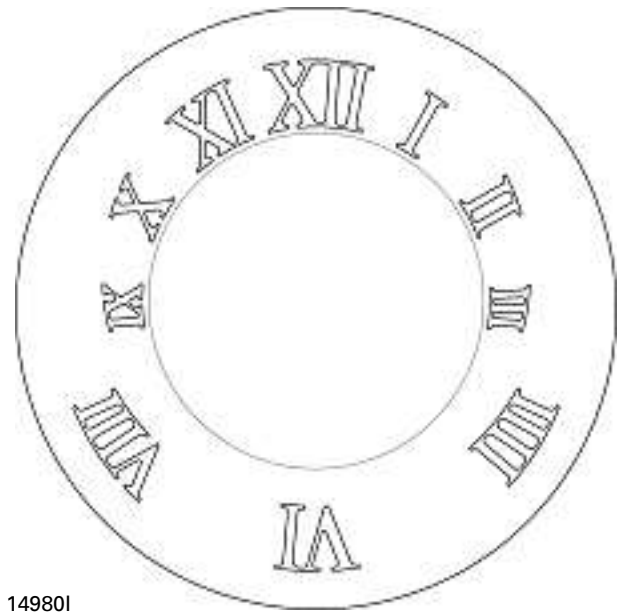
14980B



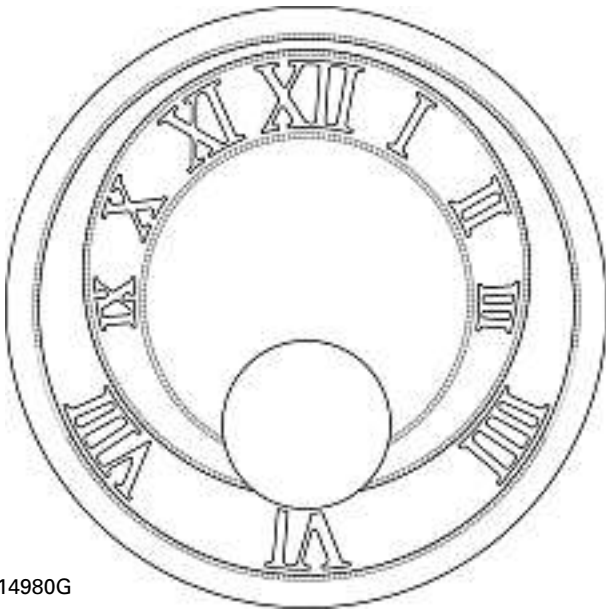
14980E



14980F



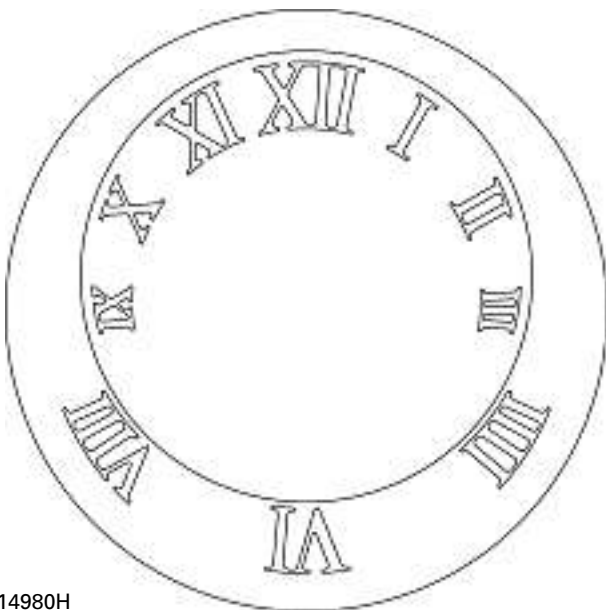
14980I



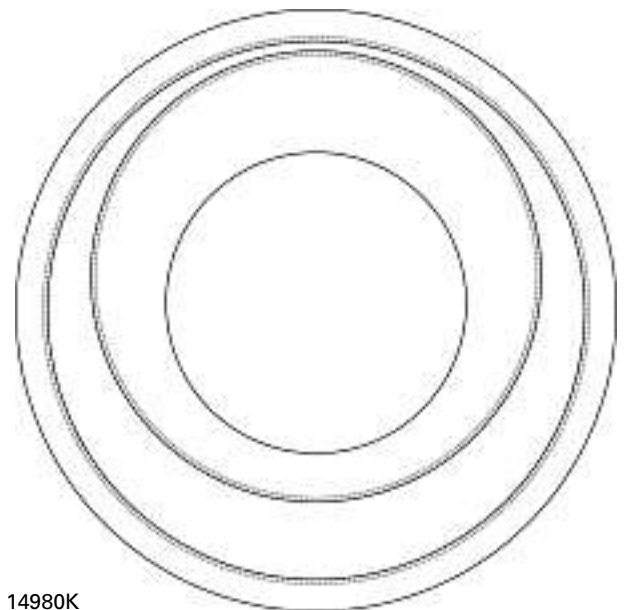
14980G



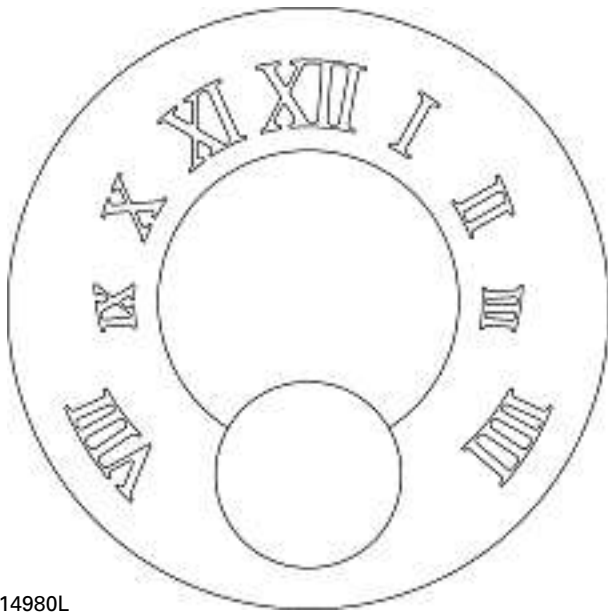
14980J



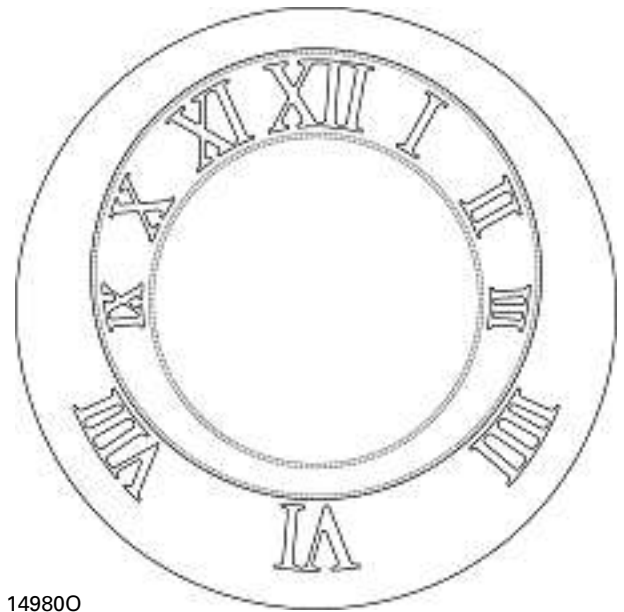
14980H



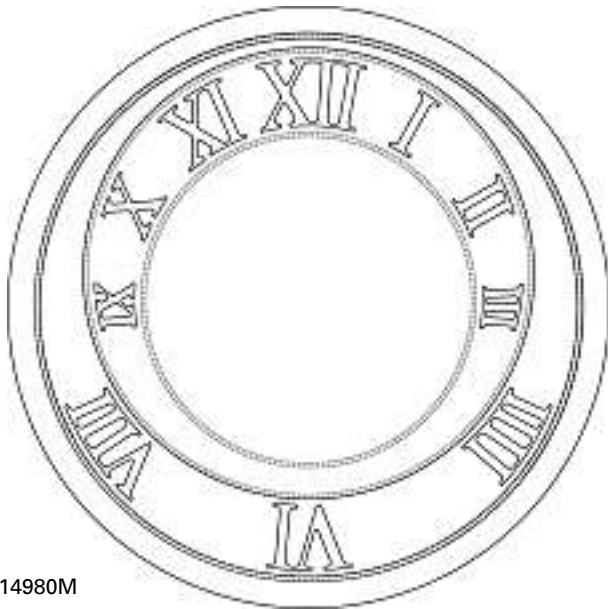
14980K



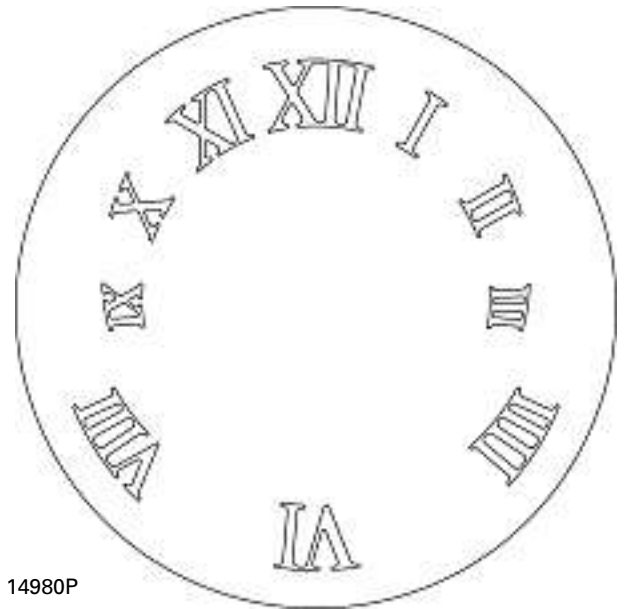
14980L



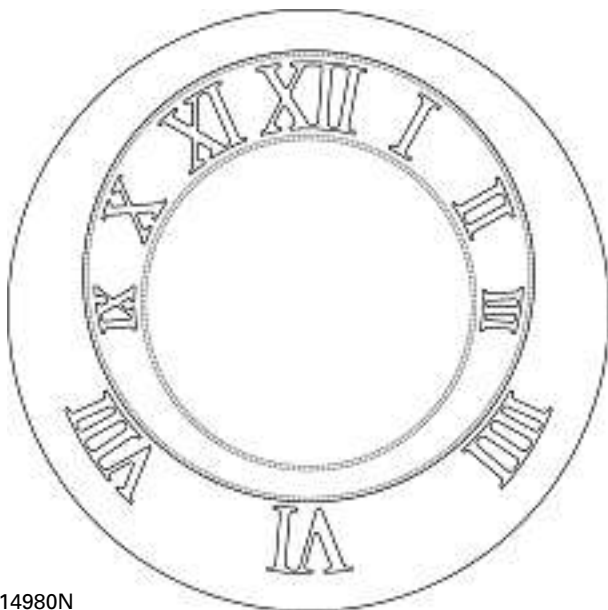
14980



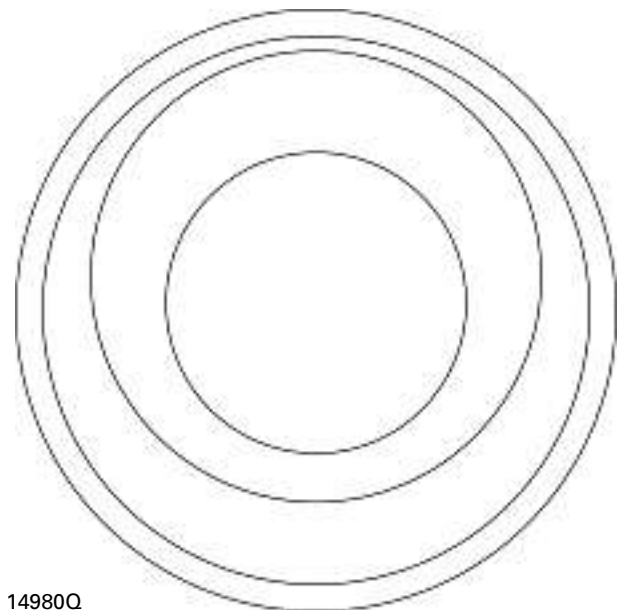
14980M



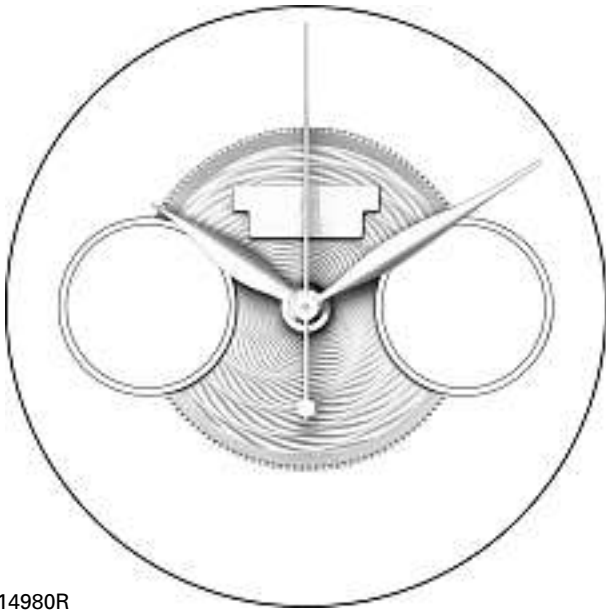
14980P



14980N



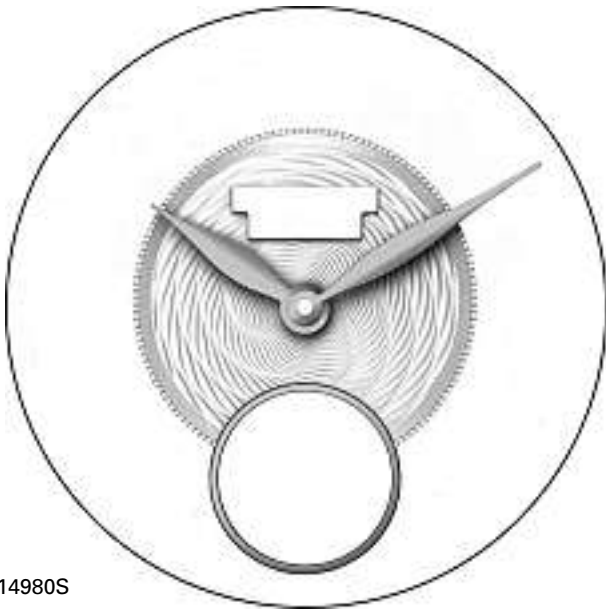
14980Q



14980R



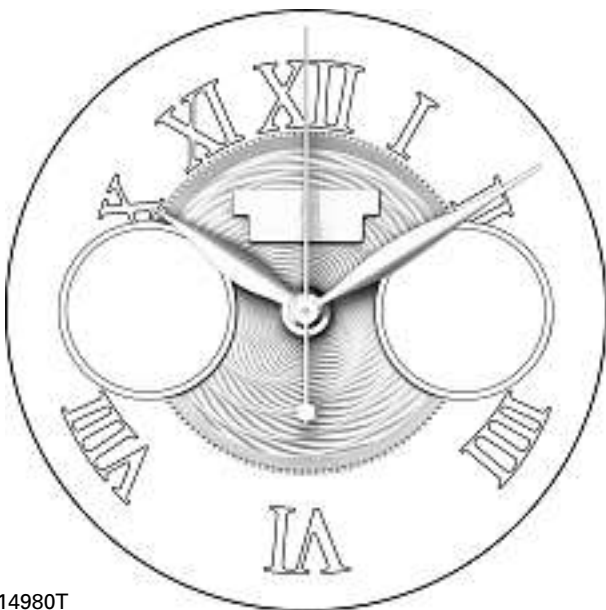
14980U



14980S



14980V



14980T



14980W



14980X



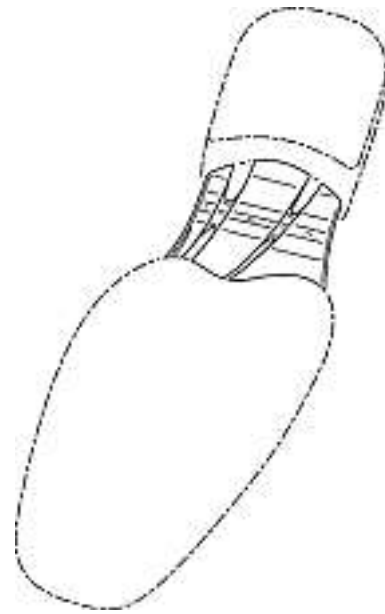
14980Y



Cl. 02-03 **134 377** 21.09.2007
 1 Design – Schutzhelm
 Hinterleger: Take Two Sport Mode AG, Lohwisstrasse 42,
 8123 Ebmatingen
 Designer: Claudius Pfister, Ebmatingen
 Vertreter: Froriep Renggli, Rechtsanwälte, 8034 Zürich

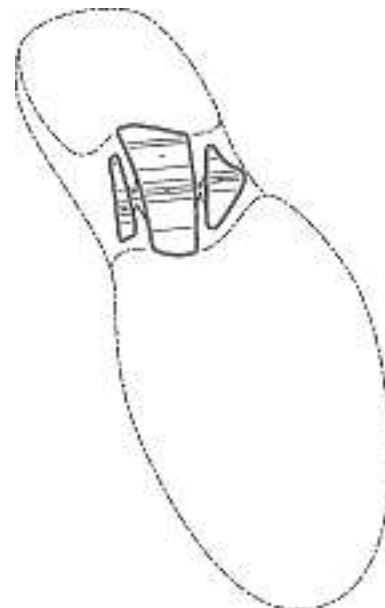
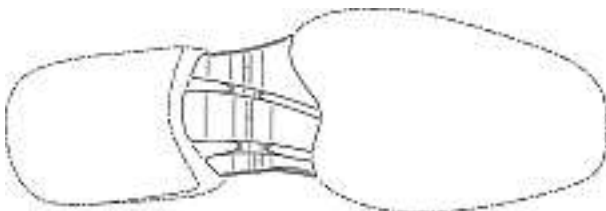
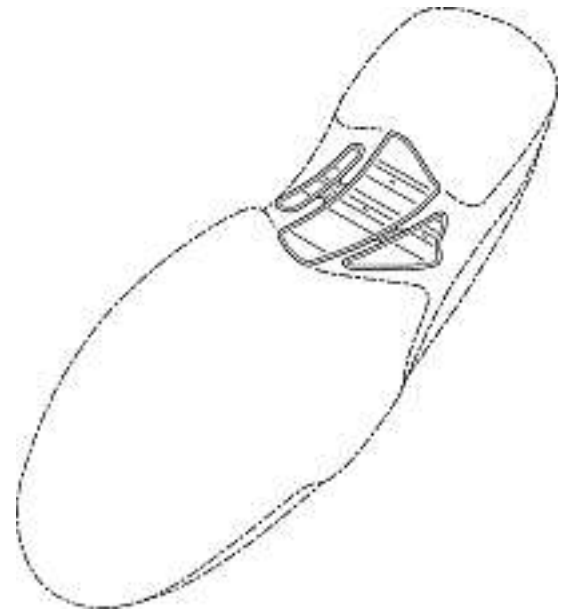
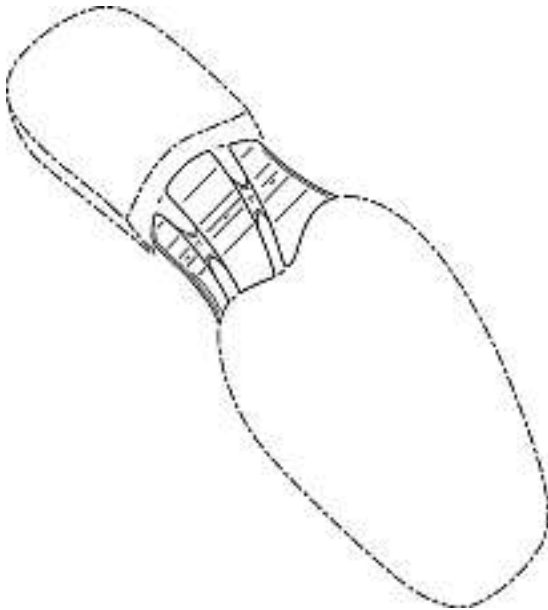


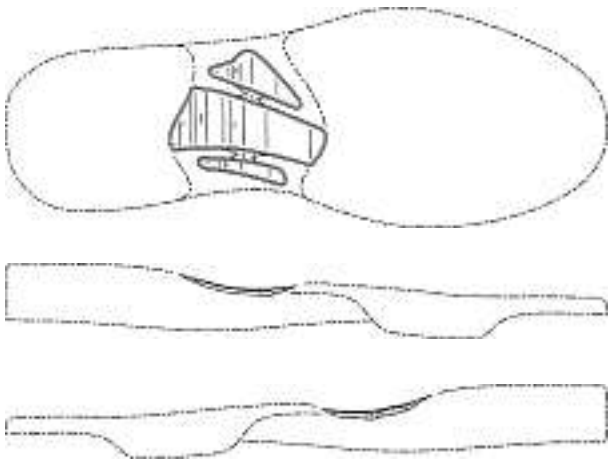
10008952/RST



15917/CH-1

Cl. 02-04 **134 378** 03.07.2007
2 design – portion de semelle de chaussure
Déposant: The Rockport Company, LLC, 1895 J.W. Foster
Boulevard, Canton, MA 02021, US
Designer: Jason C. Boie, Walpole; John Deem, Framingham;
Arthur G. Cintron, Marlborough
Mandataire: Katzarov S.A., 1227 Genève
Priorité: US, 03.01.2007





15917/CH-2

Cl. 02-04 **134 379** 23.07.2007
 1 Design – Socke
 Hinterleger: ERGEE Textilgruppe GmbH, Gmünder Strasse 43,
 3943 Schrems, AT
 Designer: Friederike Bauer, Stuttgart
 Vertreter: Keller & Partner Patentanwälte AG, 3000 Bern 7



1

Cl. 02-04 **134 380** 07.09.2007
 17 Design – Schuhbekleidung
 Hinterleger: FLIPI-FLOPI Import & Export Service,
 Hohlstrasse 615, 8048 Zürich
 Designer: Jason Thai, Zürich; Francesca Romano, Luzern
 Vertreter: Schneider Feldmann AG, Patent- und
 Markenanwälte, 8022 Zürich



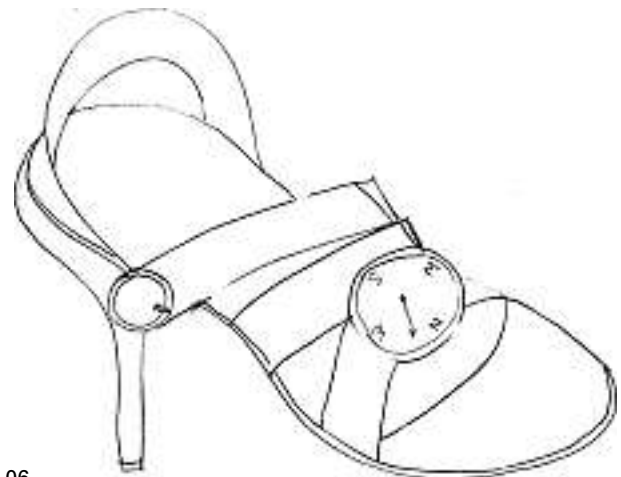
03



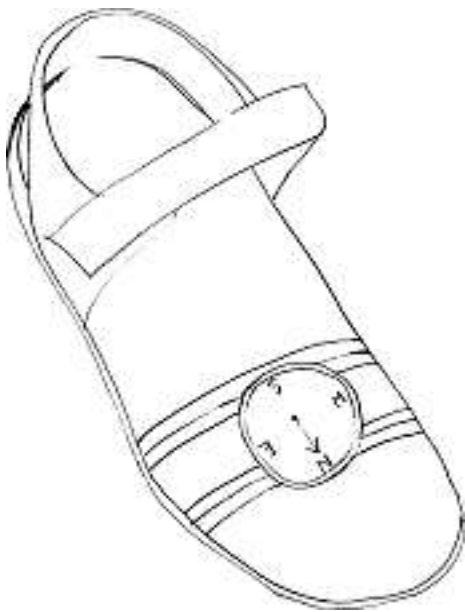
04



05



06



07



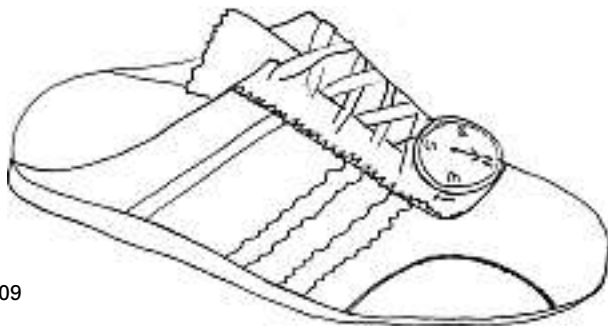
11



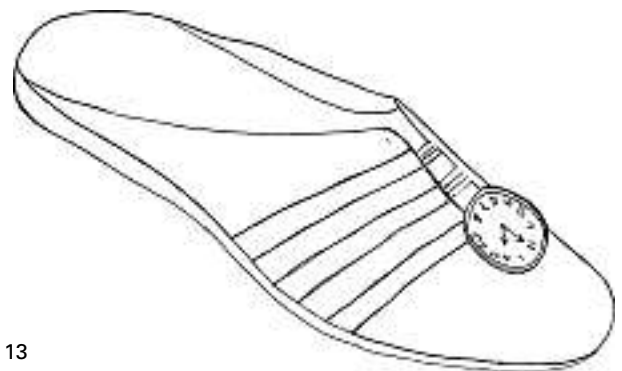
08



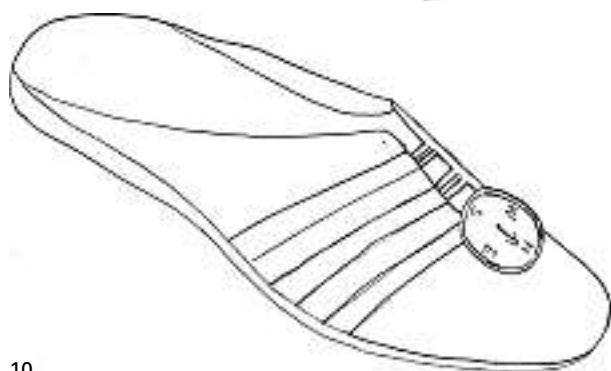
12



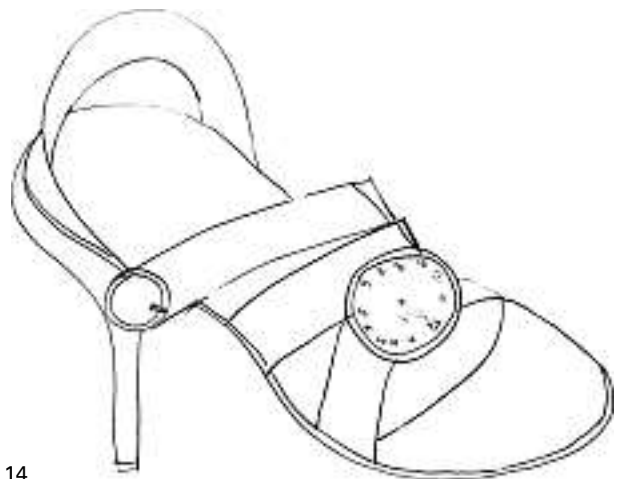
09



13



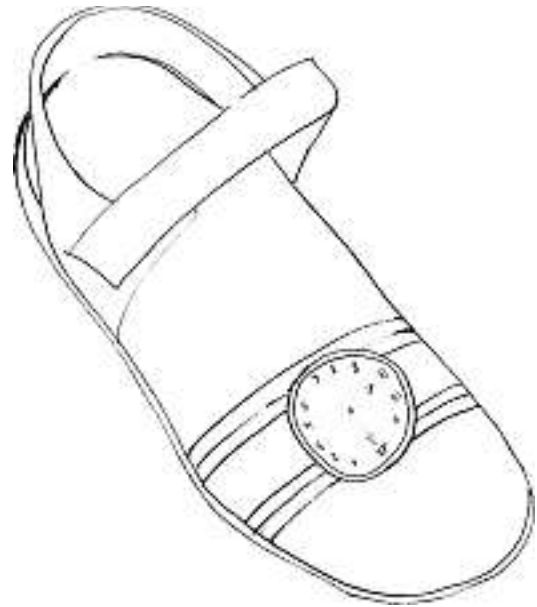
10



14



15



19

Cl. 02-04 **134 381** 19.09.2007
 1 Design – Schuhsohle
 Hinterleger: Euro-Leder GmbH & Co. KG, Industriestrasse 20,
 Osnabrück, DE
 Designer: Gino Tavernar, Pirmasens
 Vertreter: Schneider Feldmann AG, Patent- und
 Markenanwälte, 8022 Zürich
 Priorität: EM, 18.04.2007



16



1.1

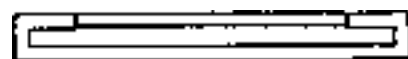
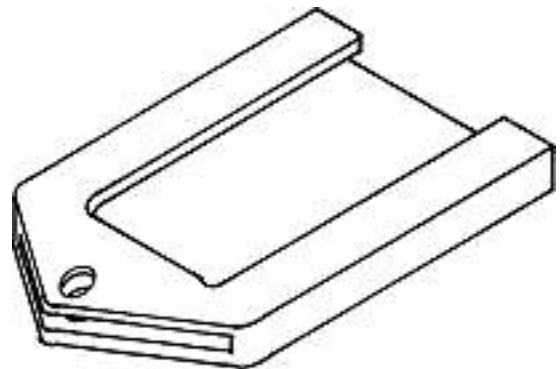


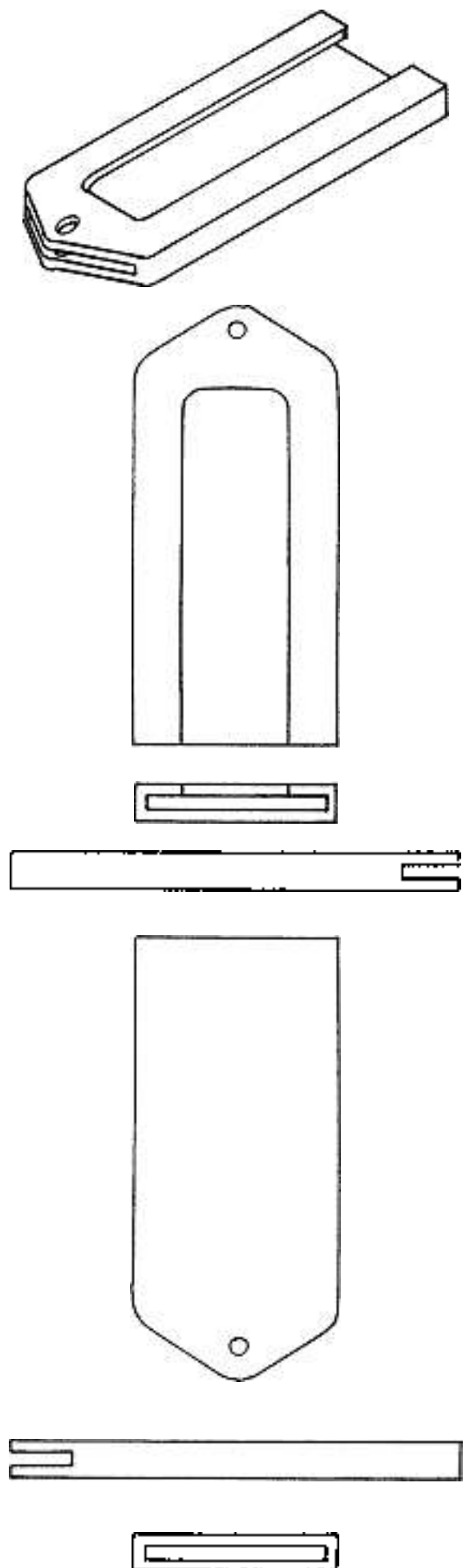
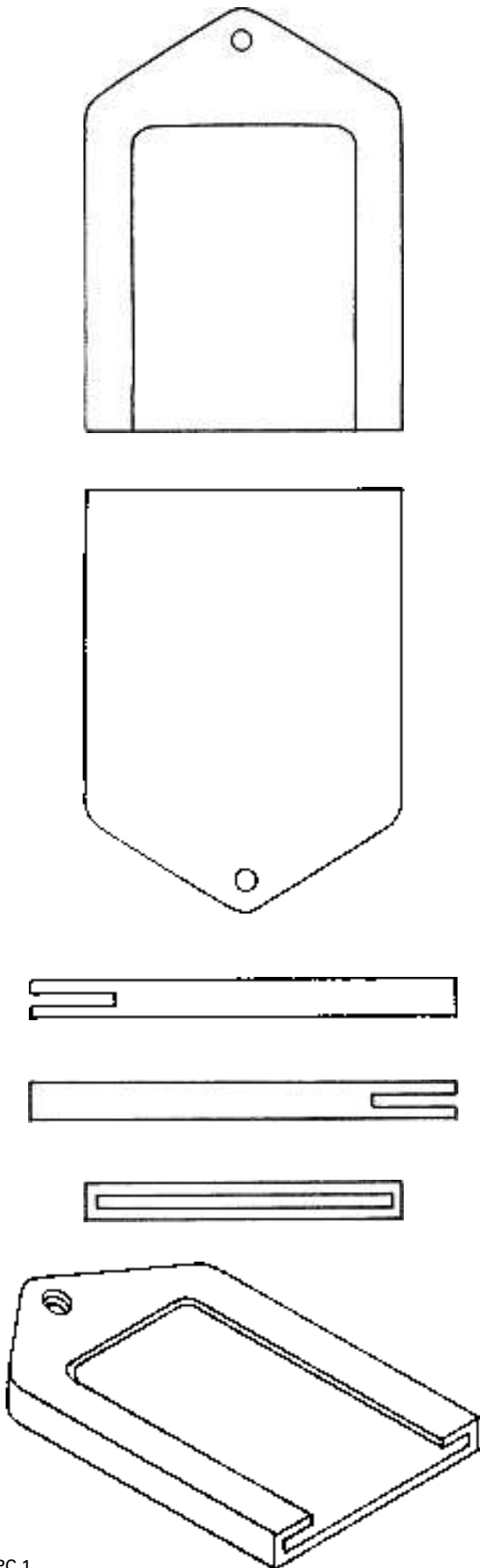
17

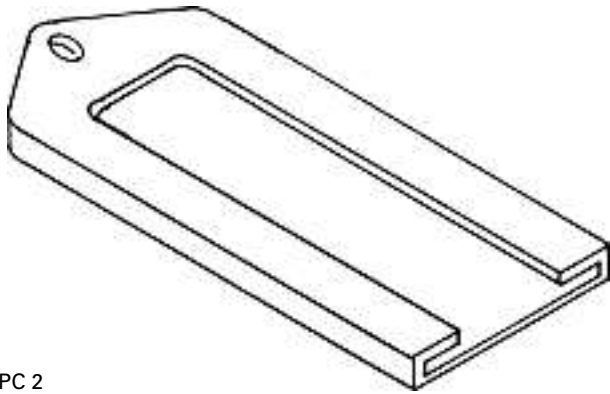
Cl. 03-01 **134 383** 20.09.2007
 2 design – porte-clefs
 Déposant: Raoul Allaman, Route de Mon-Idee 51,
 1226 Thônex



18







PC 2



Cl. 03-01 **134 384** 21.09.2007
 3 Design – Sparschweine
 Hinterleger: Gerhard Riegraf GmbH & Co. KG,
 Winnender Strasse 59-61, 71563 Affalterbach, DE
 Designer: Christian Rummel, Benningen
 Vertreter: Braunpat Braun Eder AG, 4054 Basel
 Priorität: EM, 04.09.2007



D11657CH00-1



D11657CH00-2



D11657CH00-3

Cl. 03-01 **134 385** 25.09.2007
 1 Design – Tasche
 Hinterleger: Paul Nay, Glix, 7157 Siat
 Vertreter: Rechtsanwalt Marco Neeser, 8034 Zürich



Nay Style 1

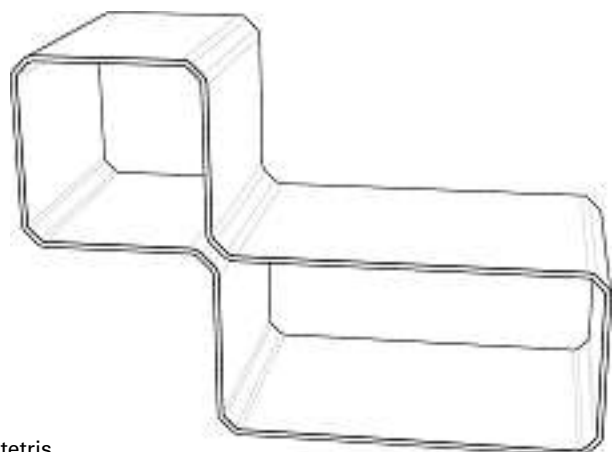
Cl. 06-04, 06-06 **134 387** 17.09.2007
 3 Design – Bettgestelle, Regal
 Hinterleger: Kevin Fries, Lessingstrasse 13, 8002 Zürich;
 Jakob Zumbühl, Lessingstrasse 13, 8002 Zürich
 Vertreter: Jakob Zumbühl, 8002 Zürich



bettbein_rund



bettbein_eckig



tetris

Cl. 06-04 134 388 21.09.2007
 1 Design – Regal
 Hinterleger: Bruno Messerli, Hauptstrasse 106, 4587 Aetingen



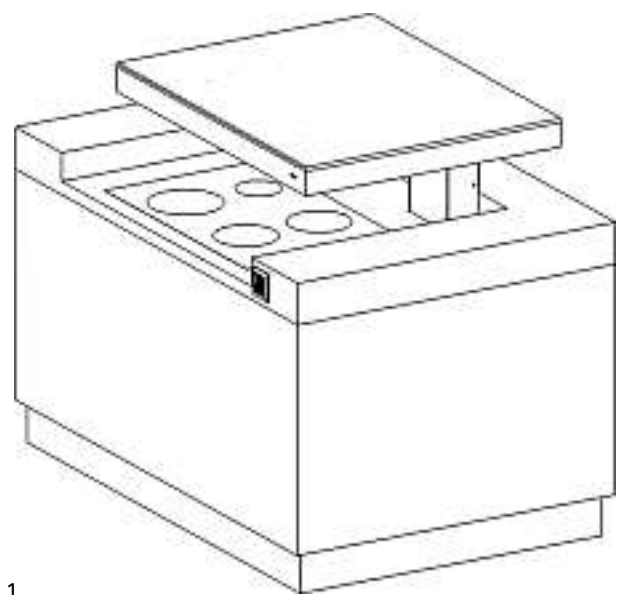
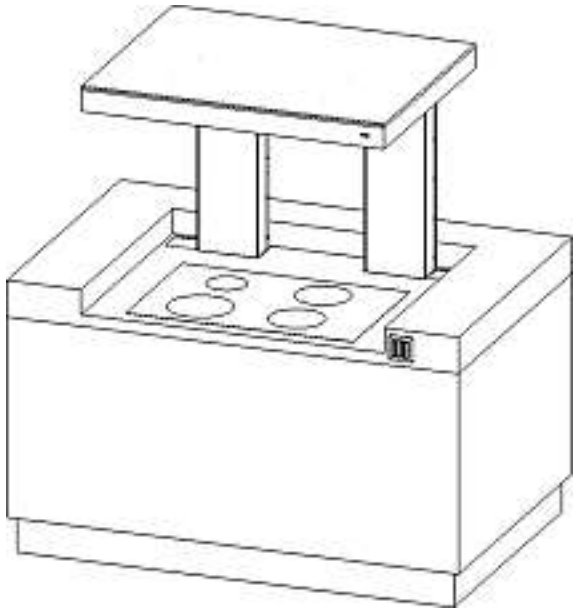
Roll-Display

Cl. 06-13 134 389 13.09.2007
 1 Design – Tischtuch
 Hinterleger: X-Top Event-Management AG, Holzweidweg 14,
 8340 Hinwil
 Designer: Wolfgang Schlumpf, Hinwil
 Vertreter: Wolfgang Schlumpf, 8340 Hinwil

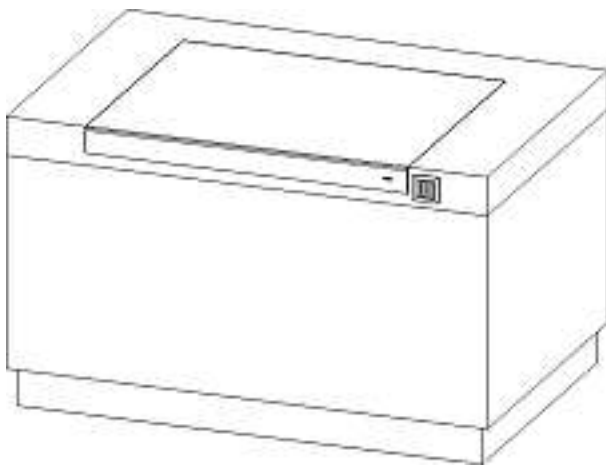


1

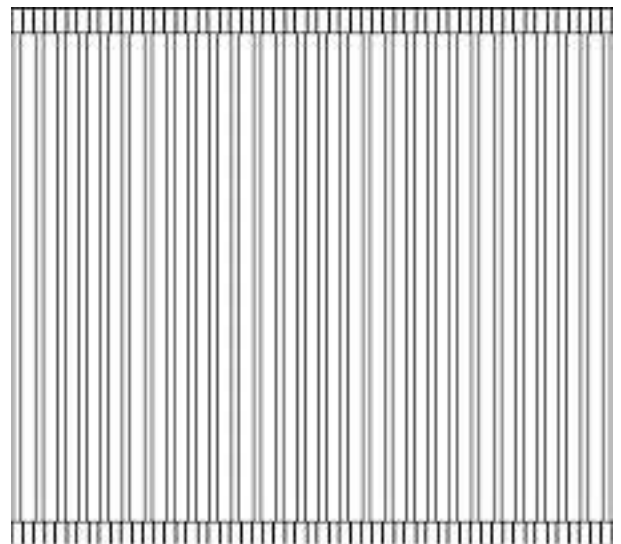
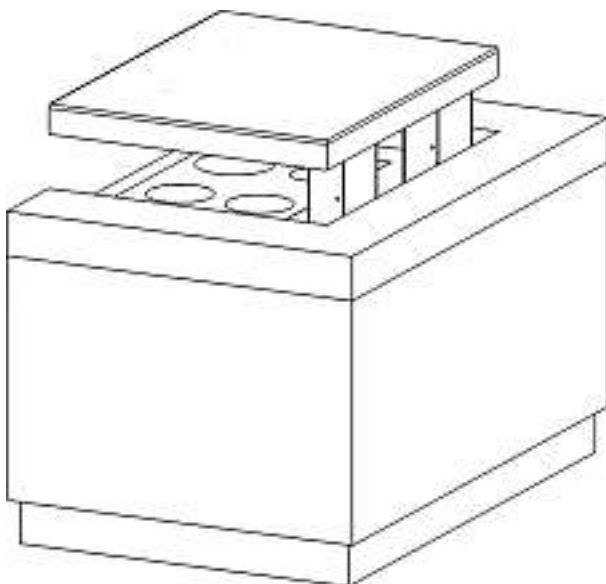
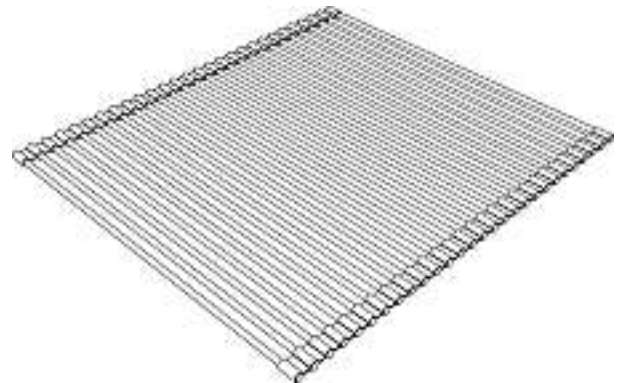
Cl. 07-02 134 390 28.09.2007
 1 Design – Herd
 Hinterleger: Lufttechnik und Metallbau AG,
 Tägerhardstrasse 110, 5430 Wettingen
 Designer: Beat Ernst, Wettingen
 Vertreter: Luchs & Partner, Patentanwälte, 8002 Zürich

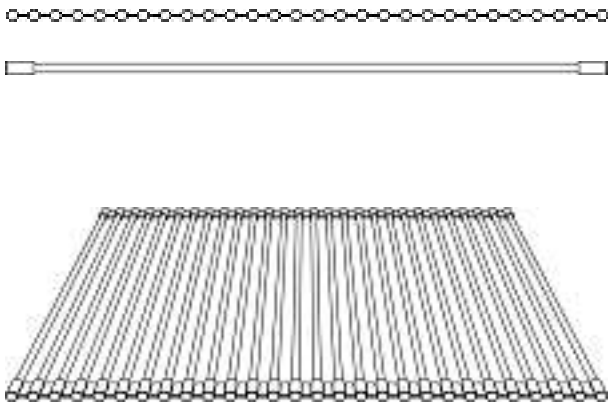


1

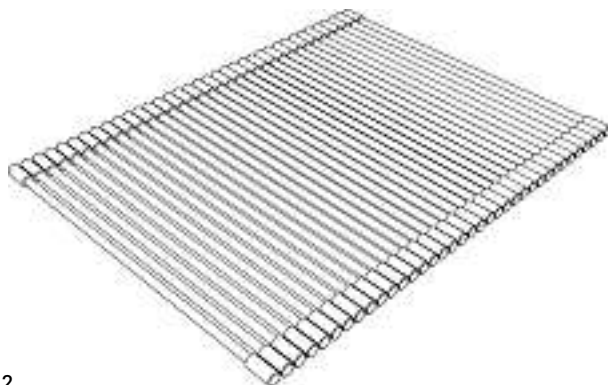


Cl. 07-04 134 391 12.09.2007
4 Design – Rollmatte
Hinterleger: Niro-Plan AG, Franke-Strasse 2, 4663 Aarburg
Designer: Michael Lammel, Aachen; Bertrand Illert, Aachen
Vertreter: R. A. Egli & Co., Patentanwälte, 8008 Zürich
Priorität: EM, 14.03.2007

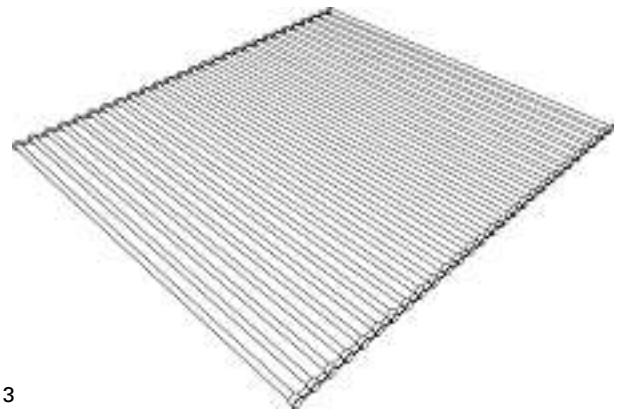




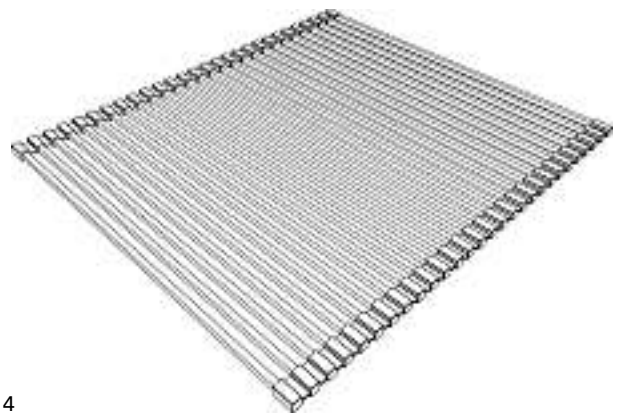
1



2



3



4

Cl. 07-99 **134 392** 14.09.2007
 1 Design – Zuführöffnung eines Kapselhalters
 Hinterleger: Stefan Dierssen, Bisikonstrasse 38, 8308 Illnau
 Beschreibung des Designs: Der vorliegende Designschutz bezieht sich auf die "Knochen" ähnliche Aussparung, welche durch die zwei ovalen Abschnitte in Kombination mit einer verbindenden Geraden gekennzeichnet ist. Die sich an diese Zuführöffnung anschliessende Kontur (z.B. wie auf dem Bild abgebildet, zwei parallele Linien) können beliebiger Natur sein. Die Zuführöffnung kann in beliebiger Anzahl und Ausrichtung auf dem Grundelement vorkommen.



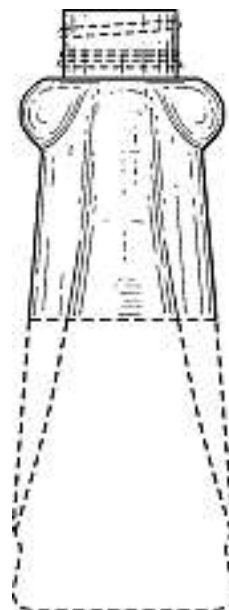
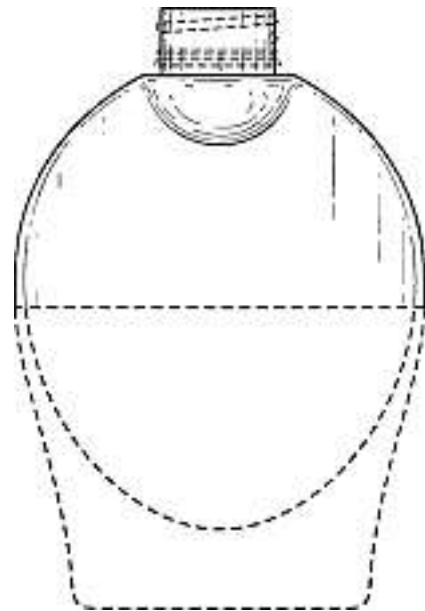
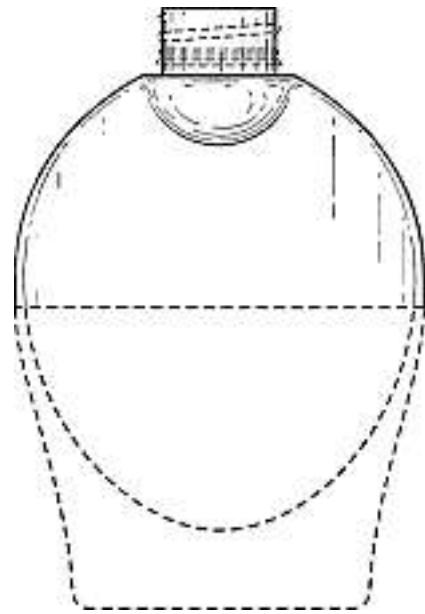
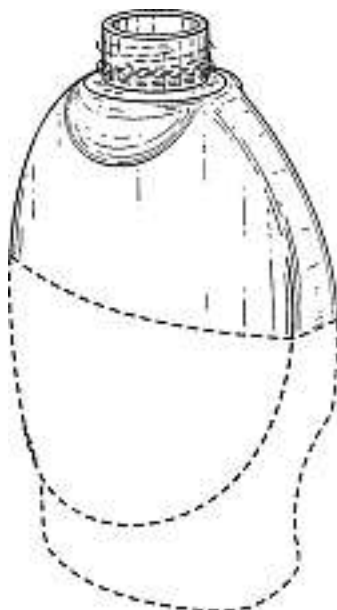
1

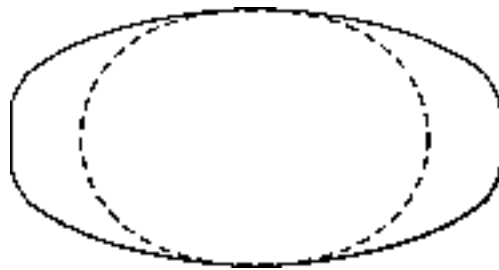
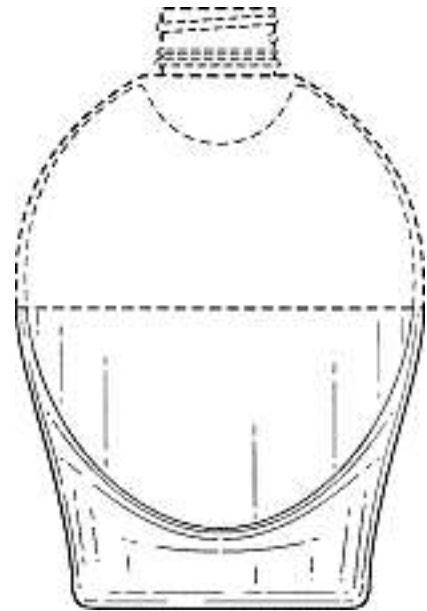
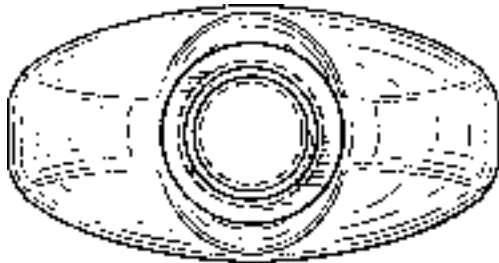
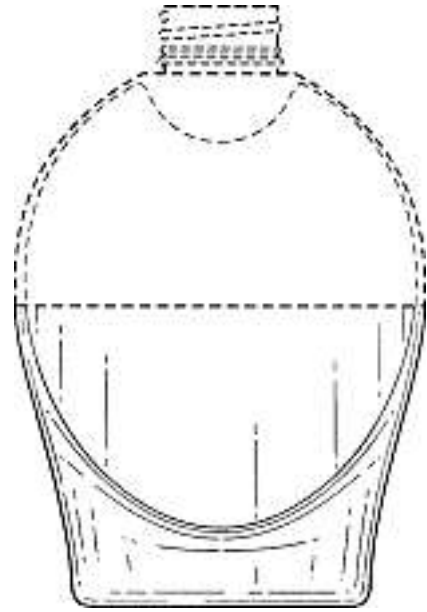
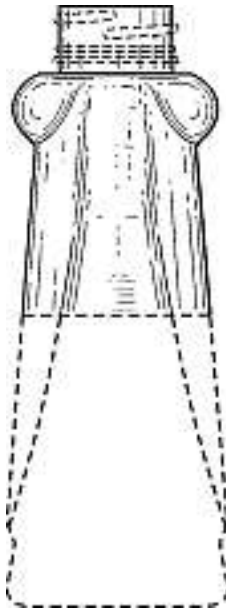
Cl. 08-03 134 393 18.09.2007
 1 Design – Messer
 Hinterleger: Michael Graf, Eigermatte 46, 3110 Münsingen



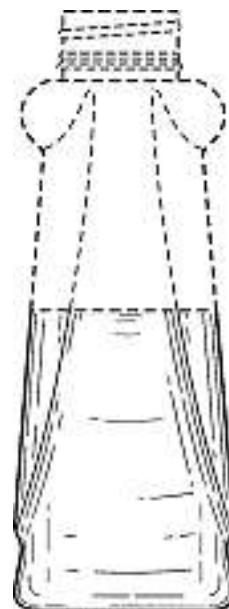
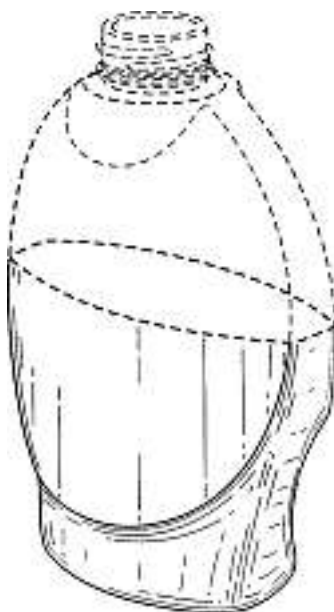
Graf Santokumesser

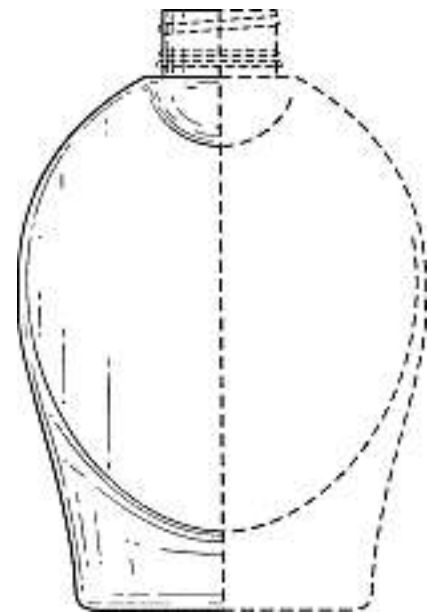
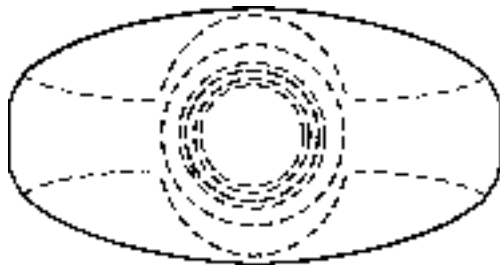
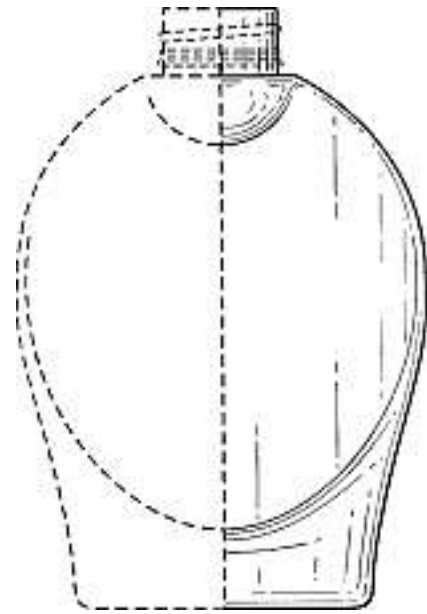
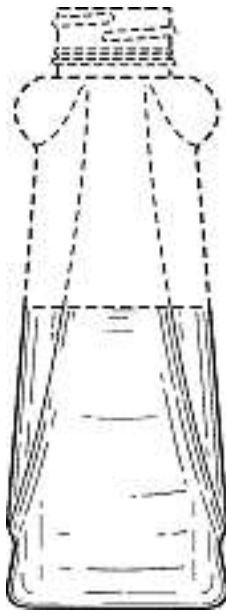
Cl. 09-01 134 394 17.09.2007
 3 Design – Behälter
 Hinterleger: Colgate-Palmolive Company, 300 Park Avenue,
 New York (NY), US
 Designer: John C. Crawford, Mahopac; Roland Charriez,
 Mohegan Lake
 Vertreter: E. Blum & Co. AG, Patent- und Markenanwälte VSP,
 8044 Zürich
 Priorität: US, 22.03.2007



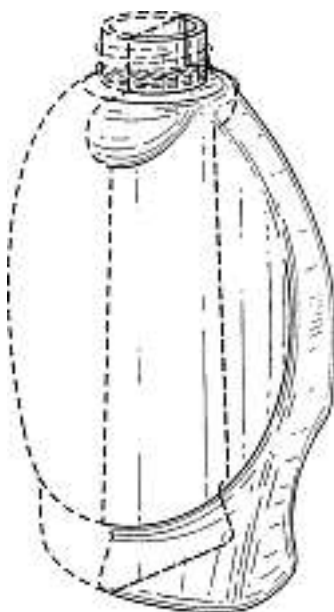


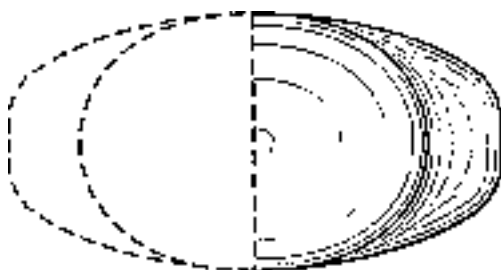
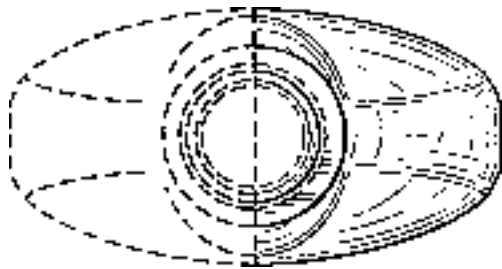
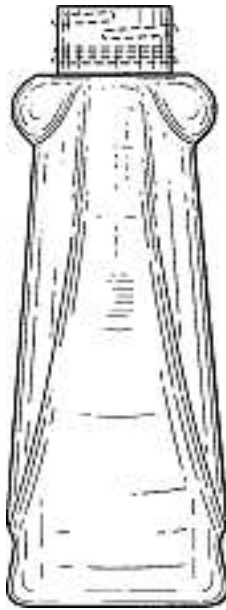
1



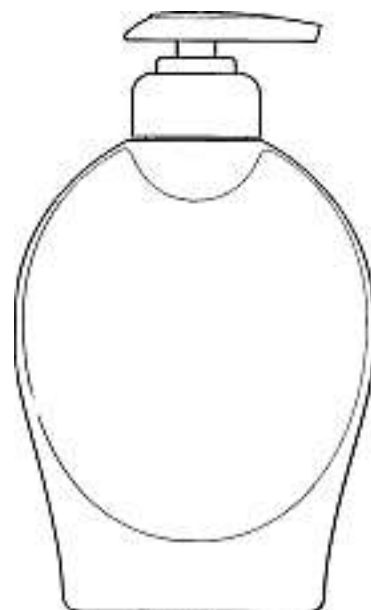
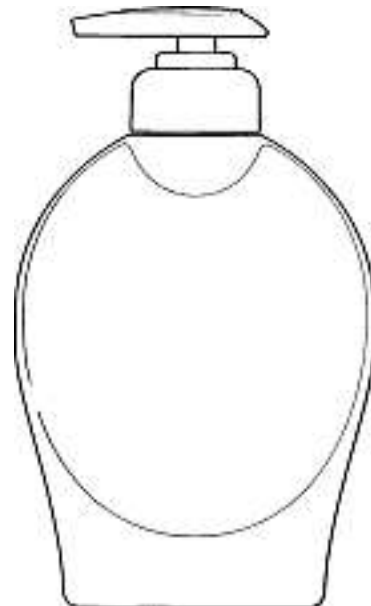
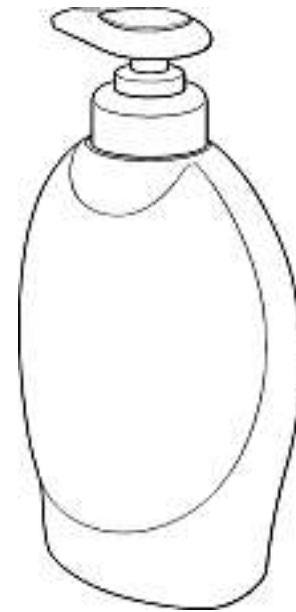


2

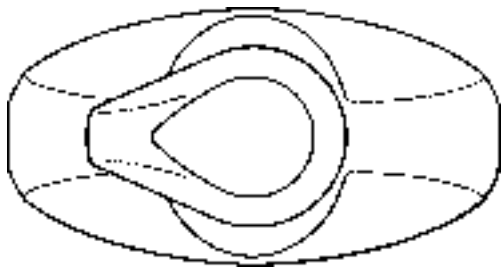
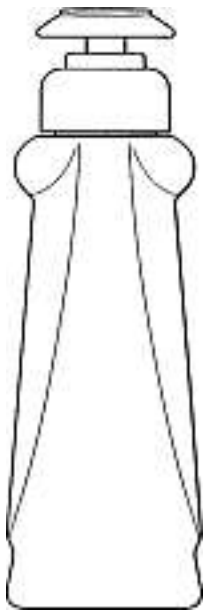
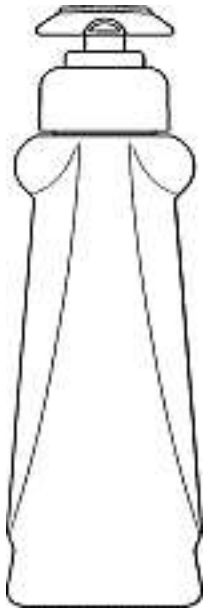




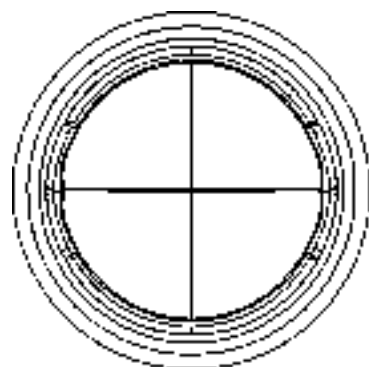
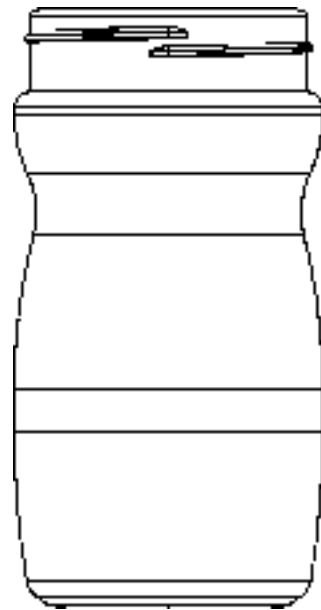
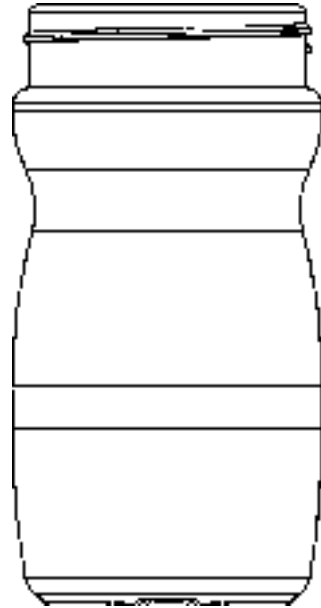
3

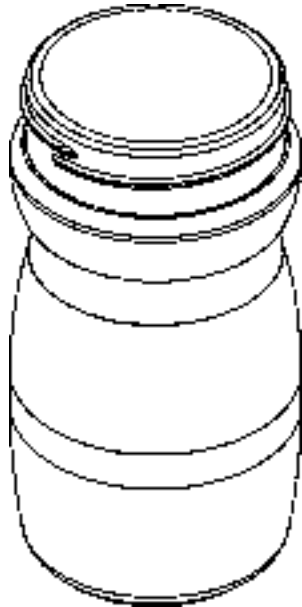
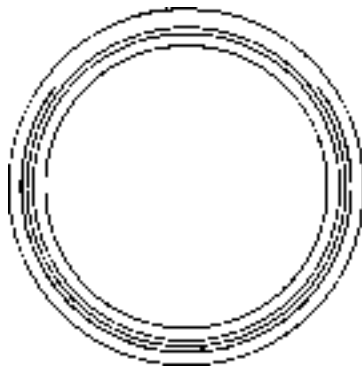


Cl. 09-01 134 395 18.09.2007
 1 Design – Behälter
 Hinterleger: Colgate-Palmolive Company, 300 Park Avenue,
 New York (NY), US
 Designer: John C. Crawford, Mahopac; Roland Charriez,
 Mohegan Lake
 Vertreter: E. Blum & Co. AG, Patent- und Markenanwälte VSP,
 8044 Zürich
 Priorität: US, 22.03.2007



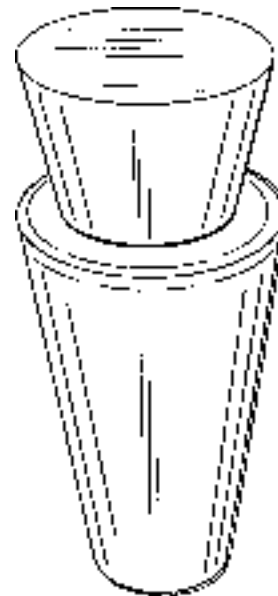
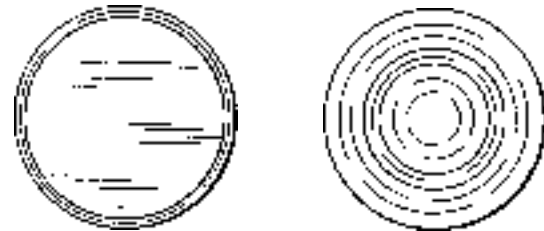
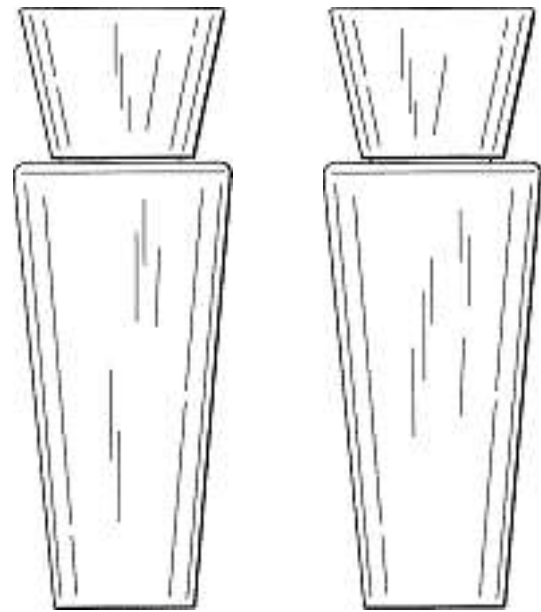
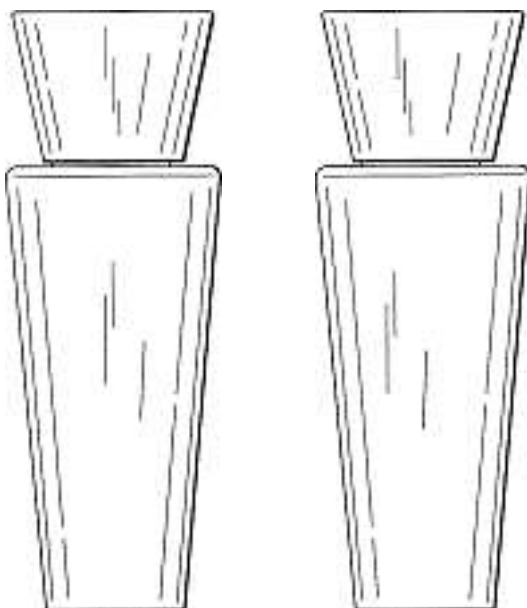
Cl. 09-01 134 396 24.09.2007
1 design – bouteille
Déposant: Société des Produits Nestlé SA, 1800 Vevey
Designer: Loïc Faulon, Beuren
Mandataire: Nestec S.A., 1800 Vevey





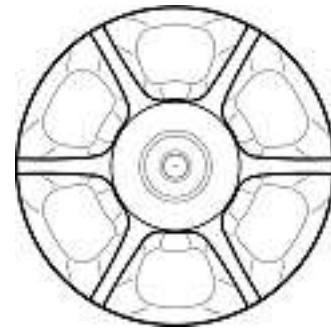
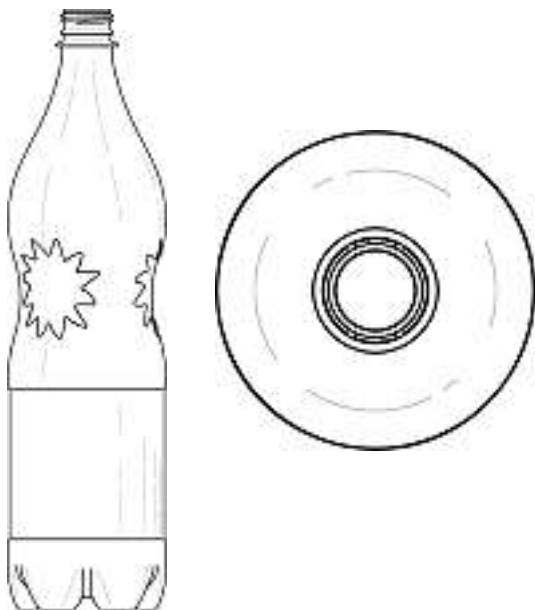
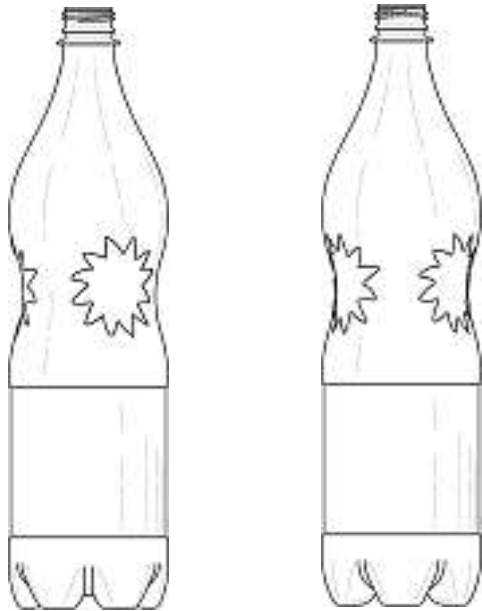
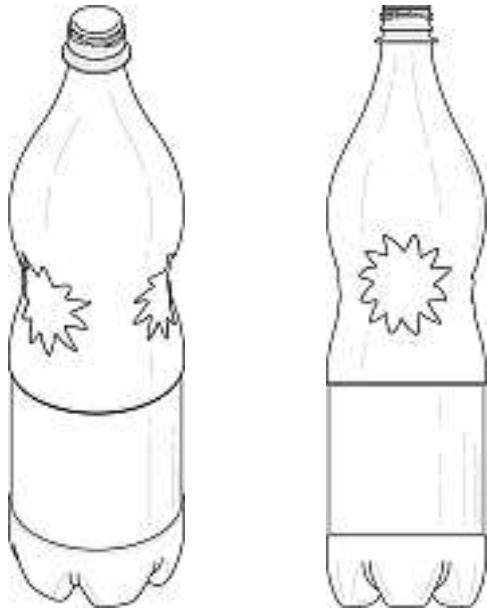
FL 68008

Cl. 09-01 134 397 25.09.2007
 1 Design – Flasche
 Hinterleger: Rituel de Vitalité S.a.r.l., Rue Lac Léman,
 Les Berges du Lac, 1053 Tunis, TN
 Designer: Piero Reinerio, Torino
 Vertreter: Walder Wyss & Partner, 8034 Zürich



BA/Rituel/Bottle

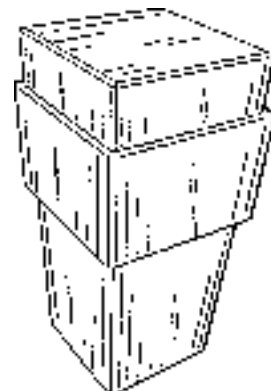
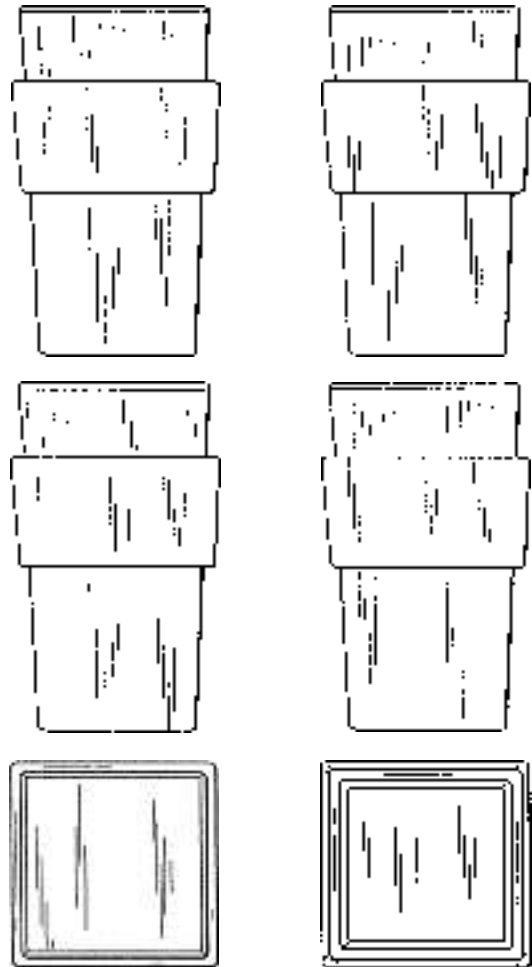
Cl. 09-01 134 398 28.09.2007
 1 Design – Flasche
 Hinterleger: Société Anonyme des Eaux Minérales d'Evian,
 22, avenue des Sources, 74503 Evian-les-Bains, FR
 Designer: Nicholas Craig, Maisons-Laffitte
 Vertreter: E. Blum & Co. AG, Patent- und Markenanwälte VSP,
 8044 Zürich
 Priorität: FR, 28.03.2007



1

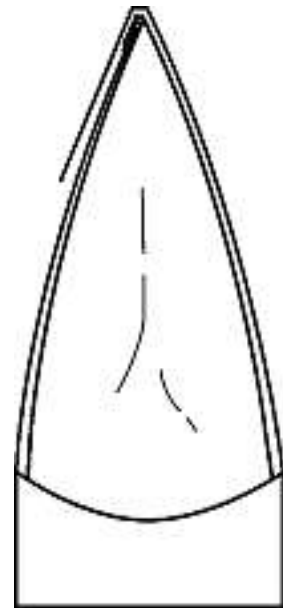
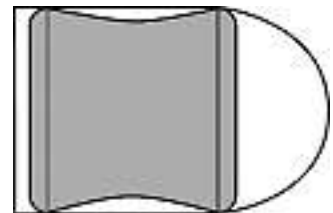
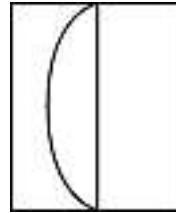
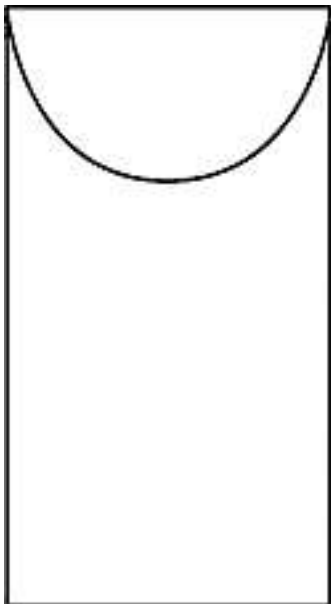
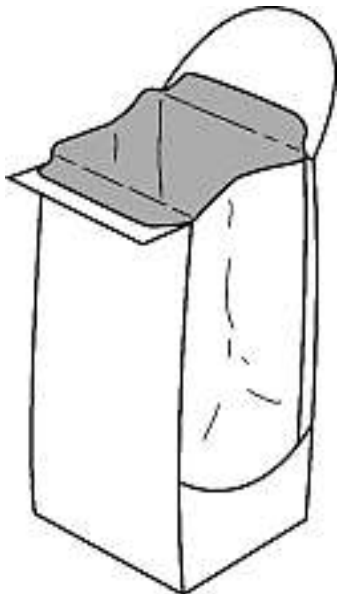
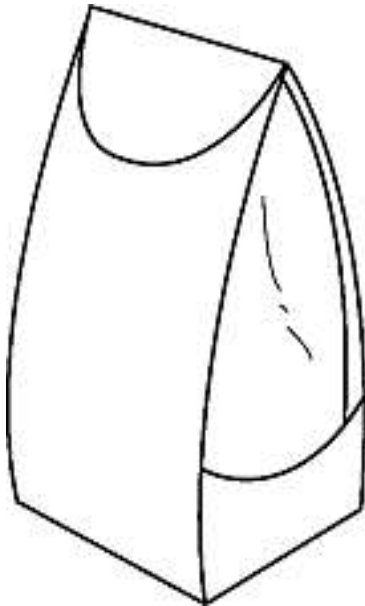
Cl. 09-03 134 399 25.09.2007

1 Design – Schachtel
Hinterleger: Rituel de Vitalité S.a.r.l., Rue Lac Léman,
Les Berges du Lac, 1053 Tunis, TN
Designer: Piero Reinerio, Torino
Vertreter: Walder Wyss & Partner, 8034 Zürich



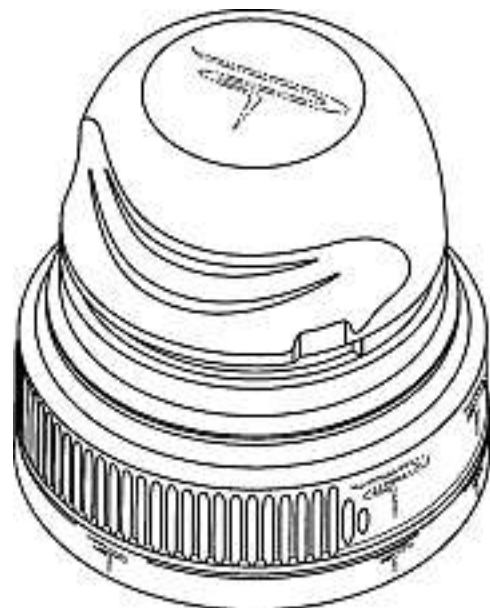
BA/Rituel/Box

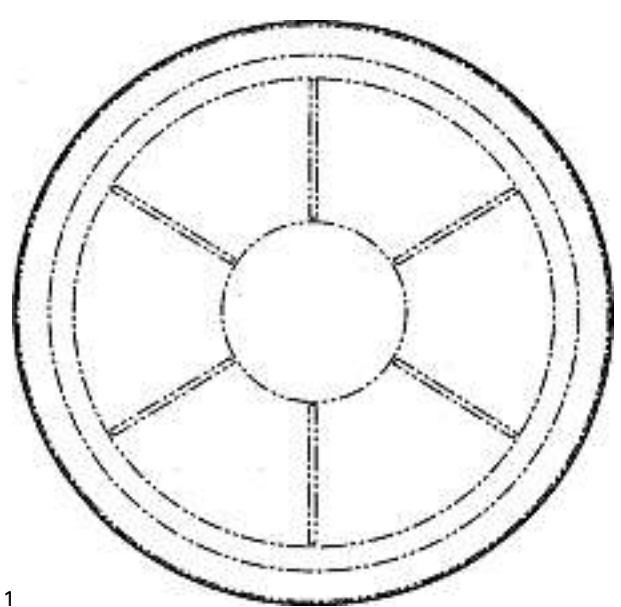
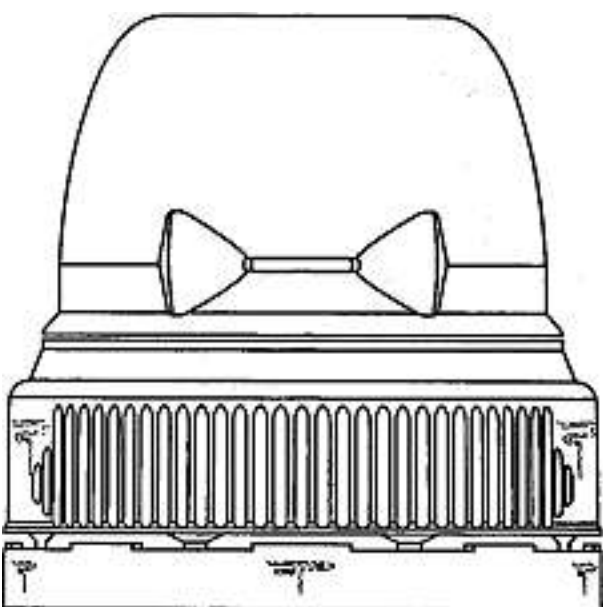
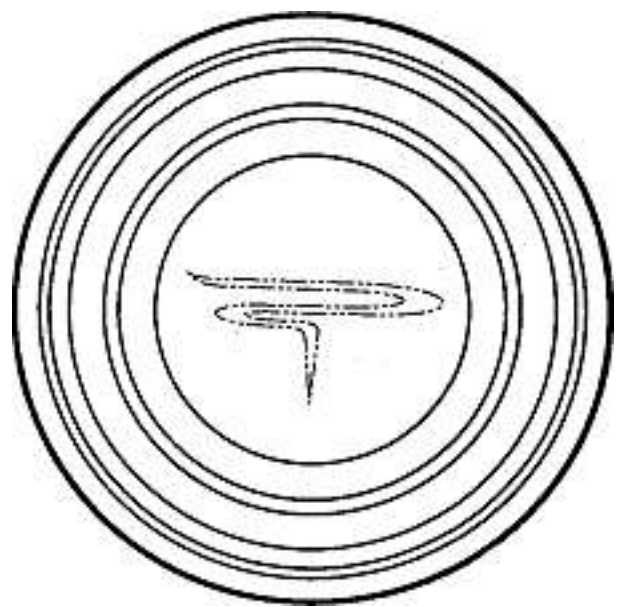
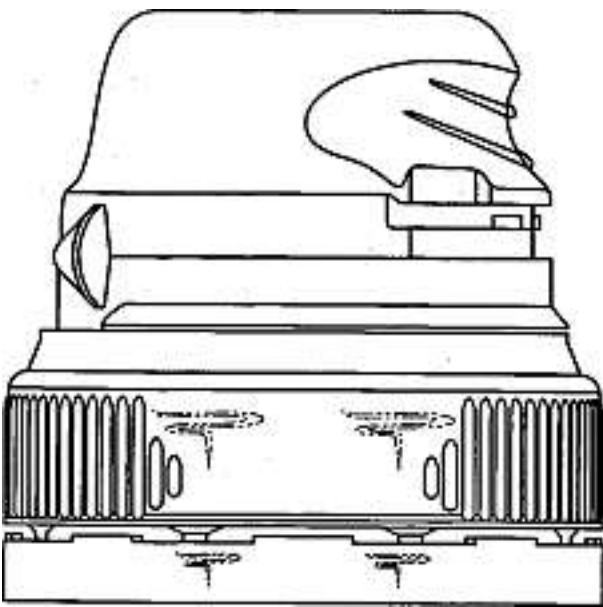
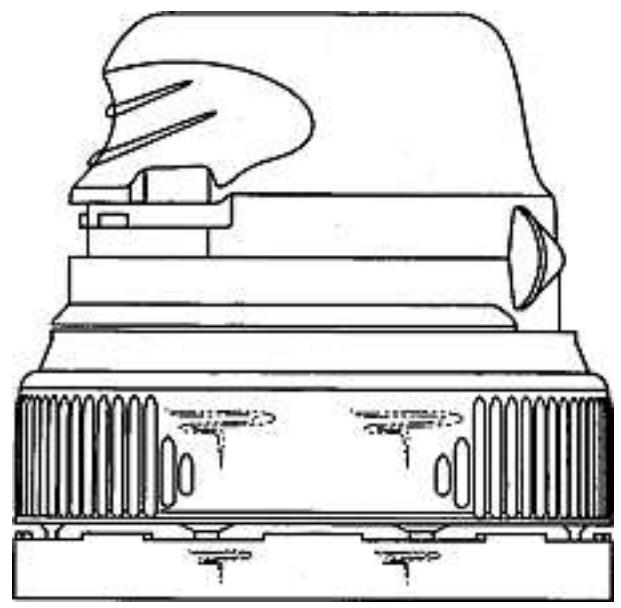
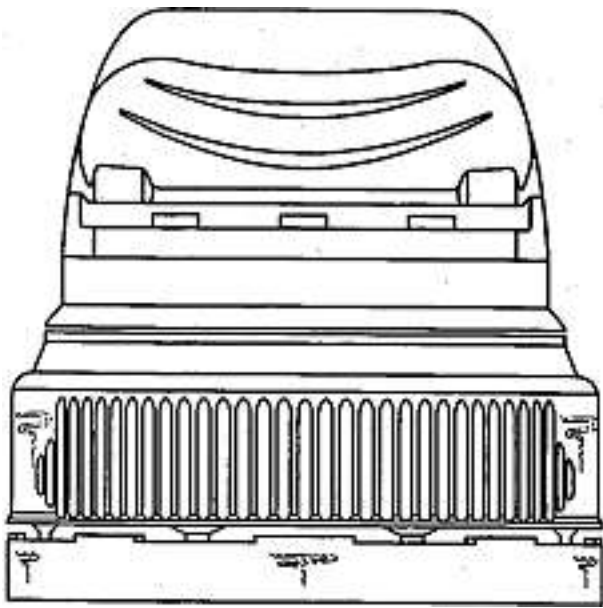
Cl. 09-03 134 400 25.09.2007
 1 design – boîte
 Déposant: Société des Produits Nestlé SA, 1800 Vevey
 Designer: Irina Filkova, York
 Mandataire: Nestec S.A., 1800 Vevey



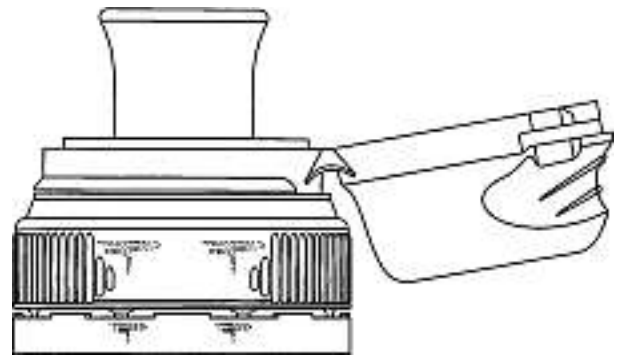
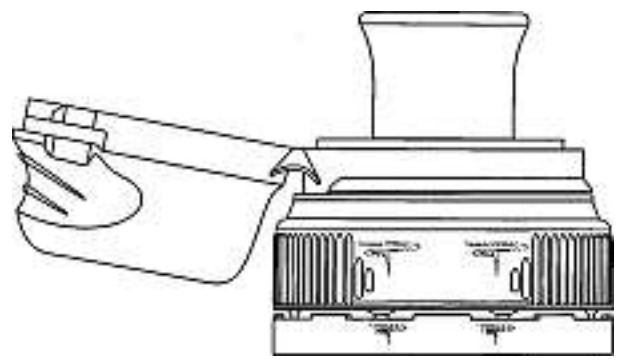
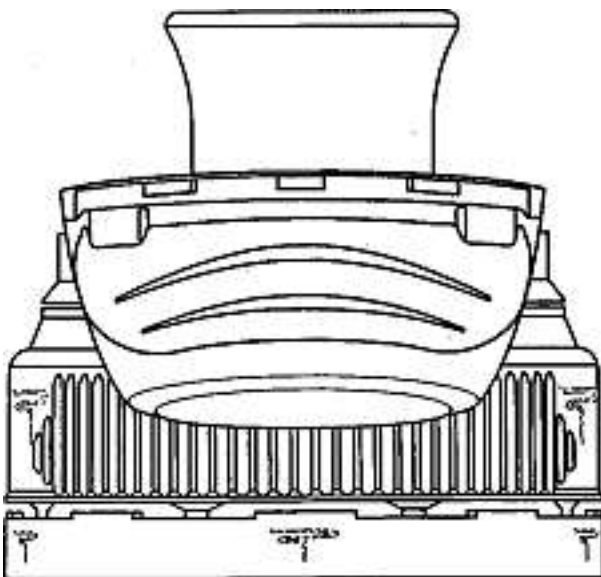
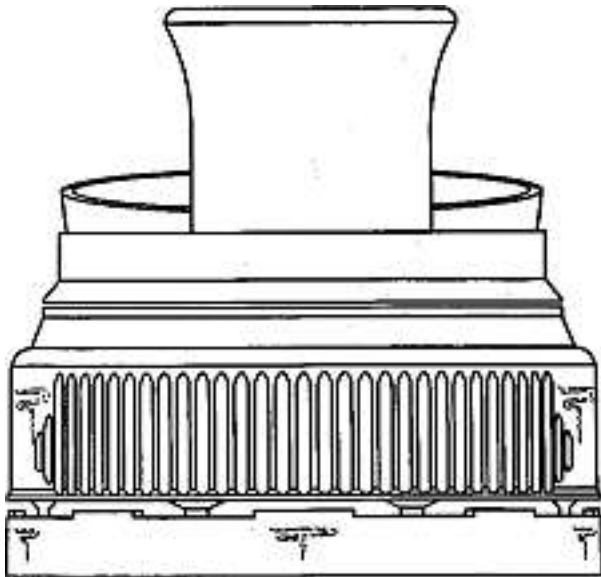
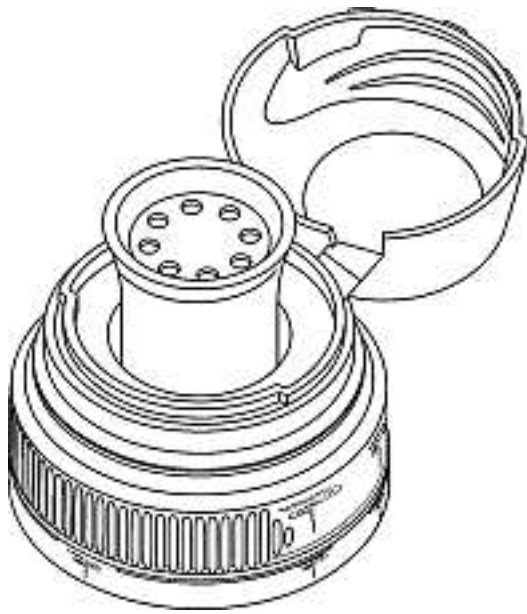
FL 68007

Cl. 09-07 134 401 17.09.2007
 3 Design – Behälterverschluss
 Hinterleger: The Coca-Cola Company, One Coca-Cola
 Plaza N.W., Atlanta, GA, US
 Designer: Kevin Hyde, Tervuren; Chris Forecast, London;
 Craig Glass, London
 Vertreter: Ritscher & Partner AG, 8702 Zollikon
 Priorität: US, 02.04.2007

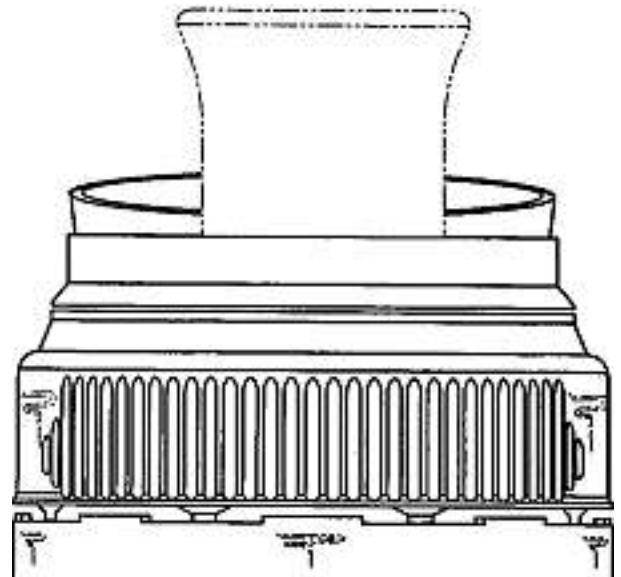


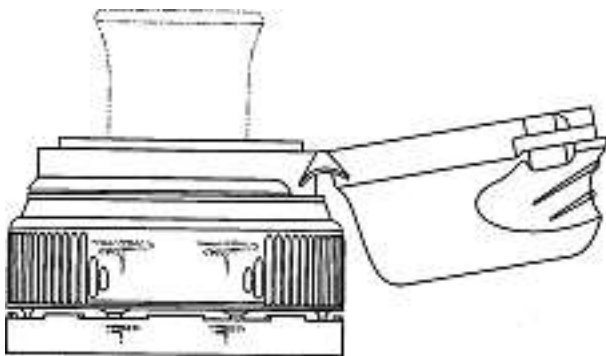
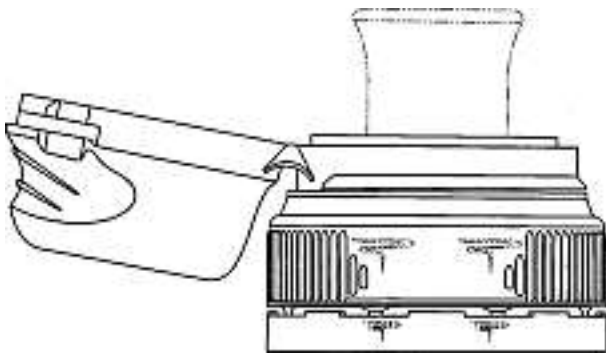
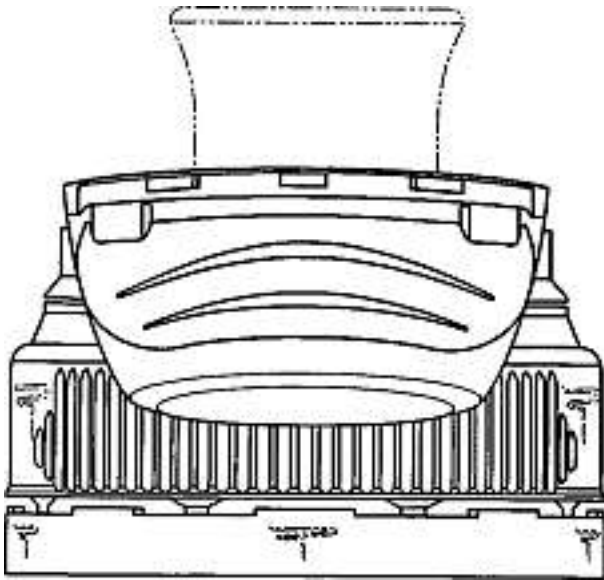


1

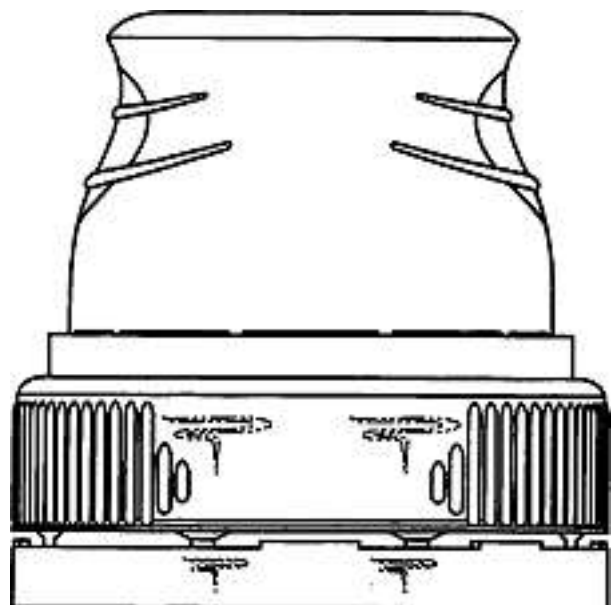
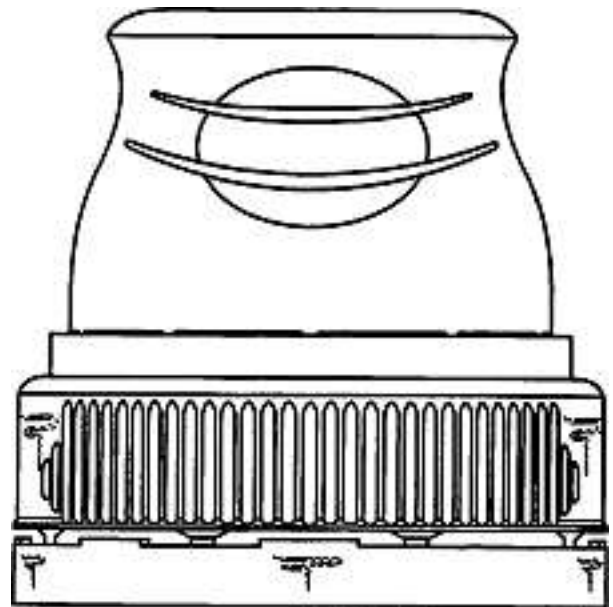
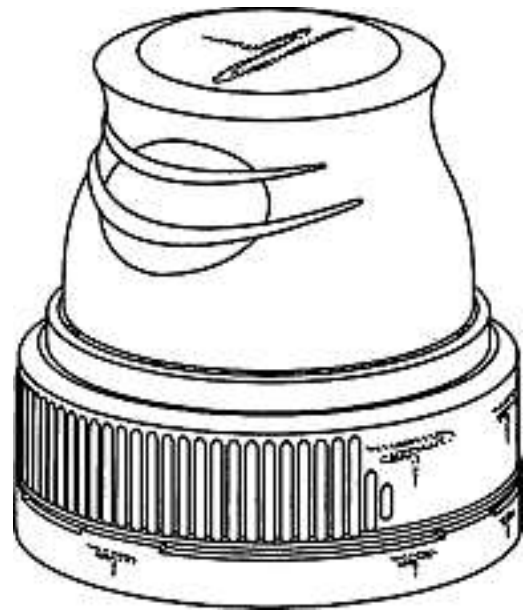


2

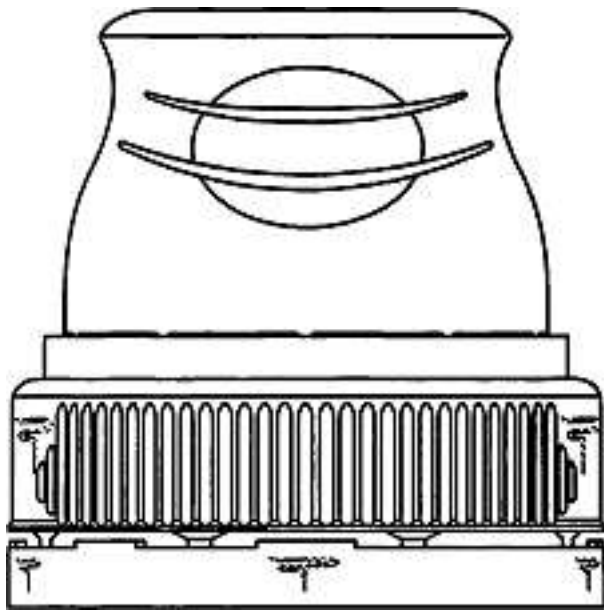




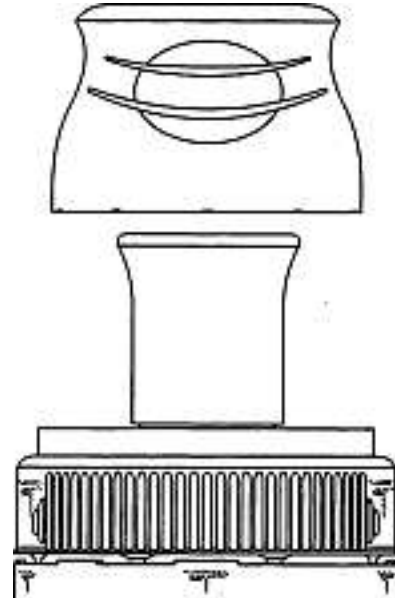
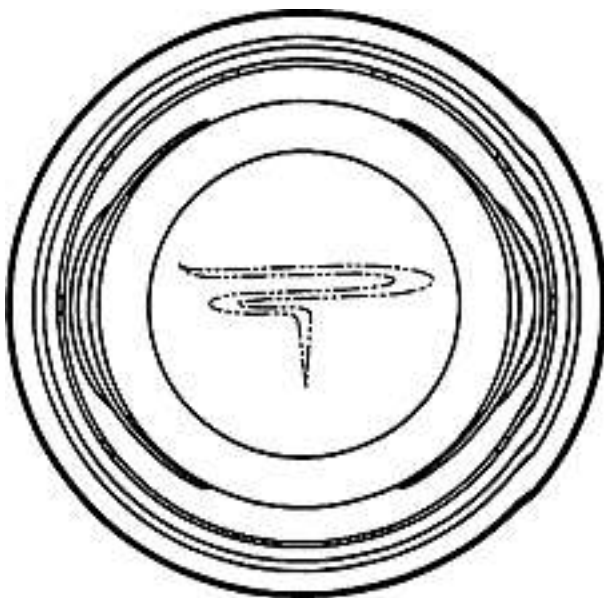
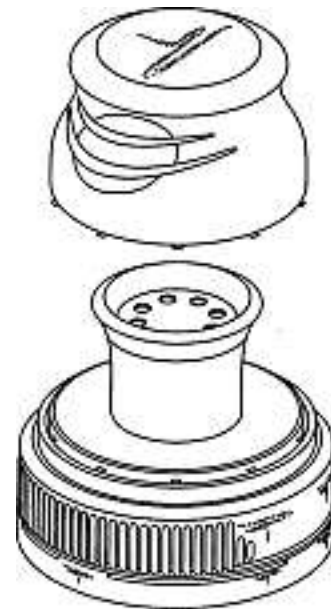
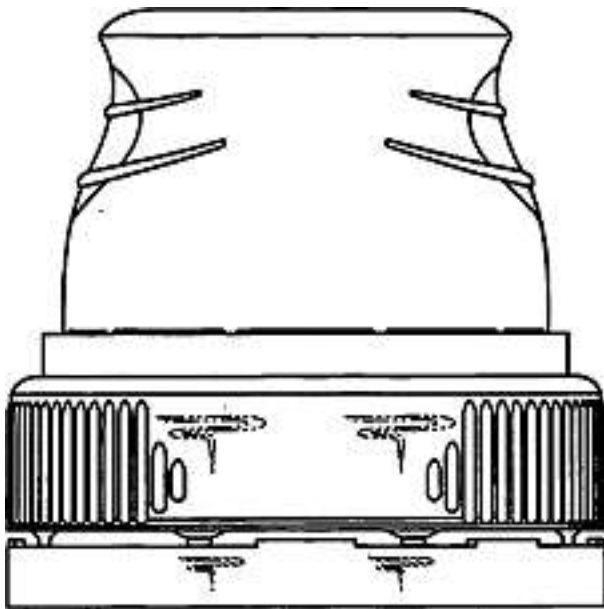
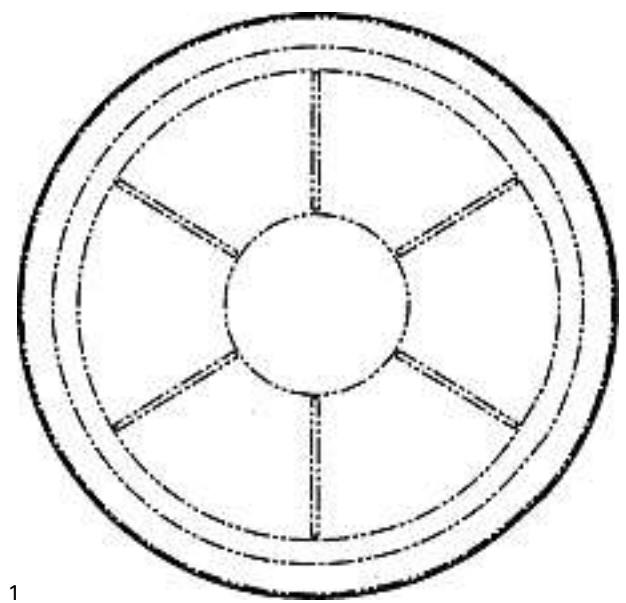
3



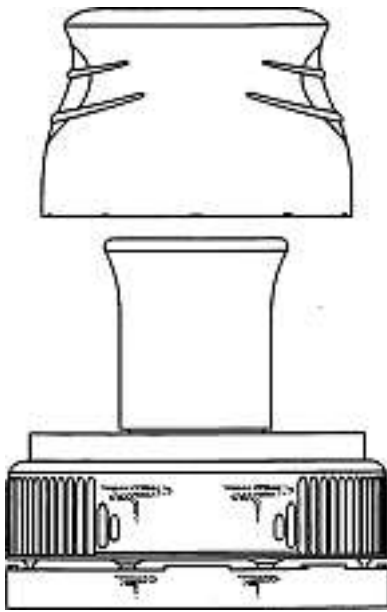
Cl. 09-07 134 402 17.09.2007
 3 Design – Behälterverschluss
 Hinterleger: The Coca-Cola Company, One Coca-Cola
 Plaza N.W., Atlanta, GA, US
 Designer: Kevin Hyde, Tervuren; Chris Forecast, London;
 Craig Glass, London
 Vertreter: Ritscher & Partner AG, 8702 Zollikon
 Priorität: US, 02.04.2007



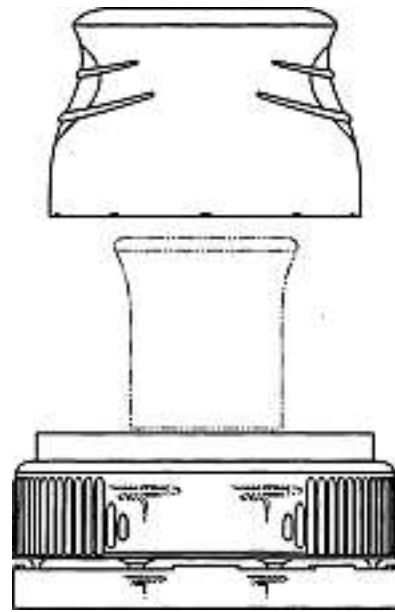
1



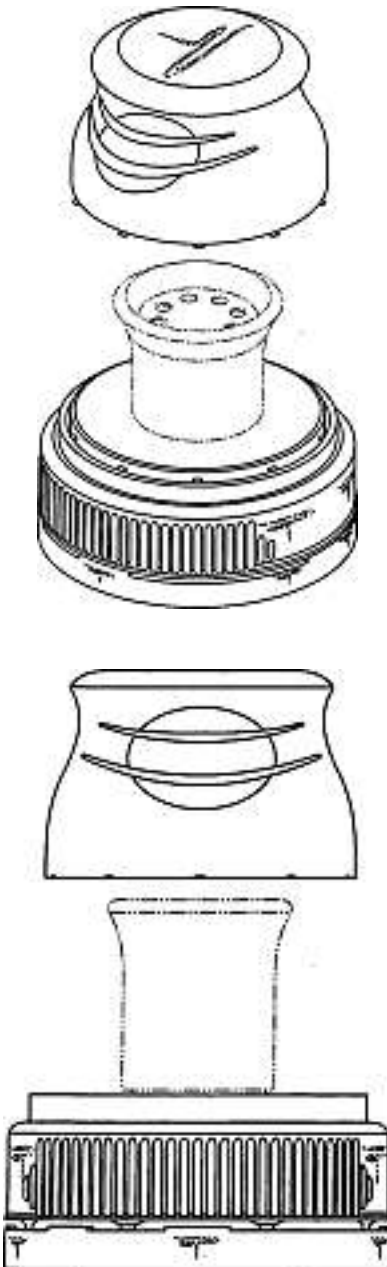
2



3



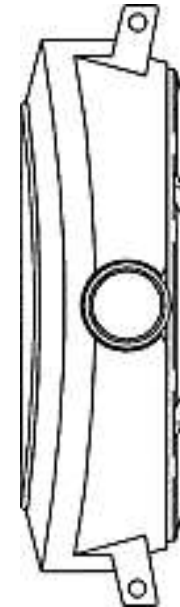
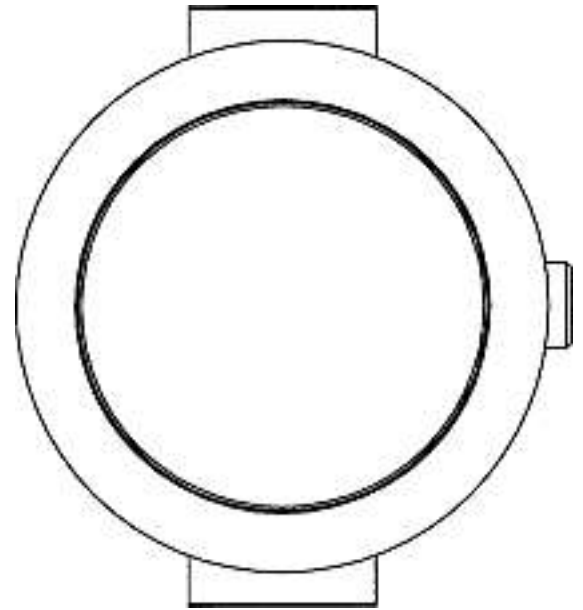
Cl. 09-09 134 403 18.09.2007
2 Design – Abfallsammler
Hinterleger: zindel engineering + design, Kantonsstrasse 56,
8807 Freienbach
Designer: Jacques Zindel, Richterswil



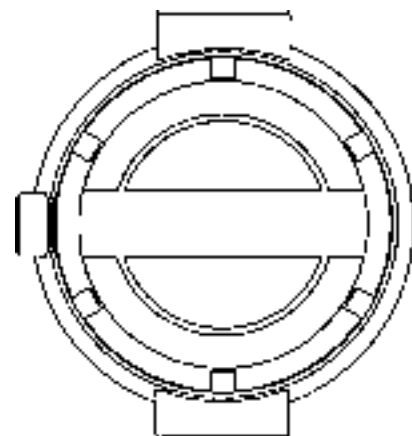
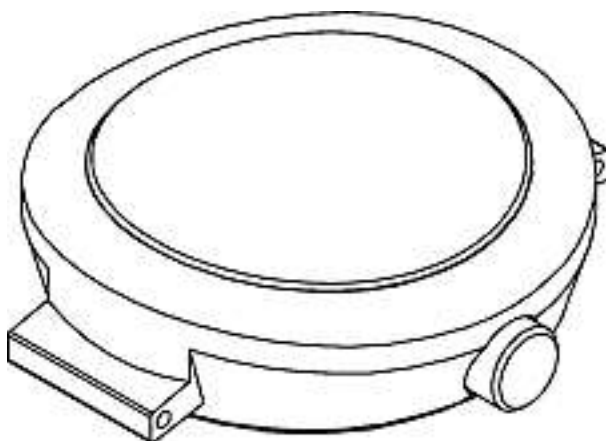
AS-1



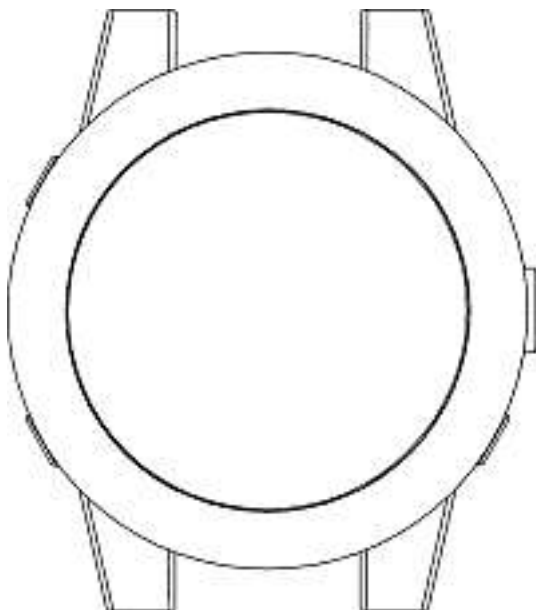
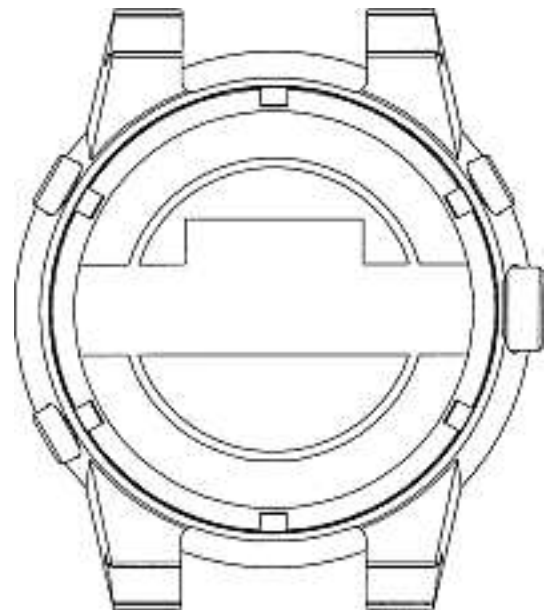
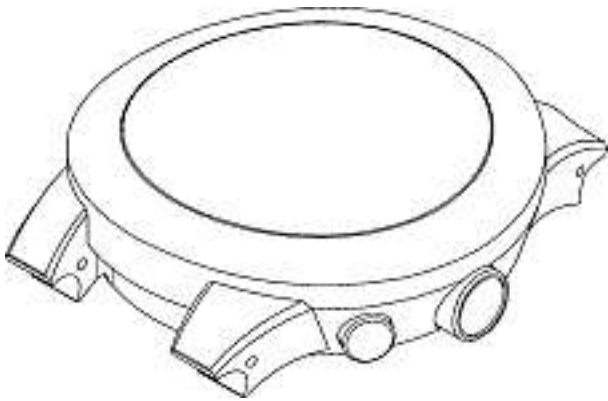
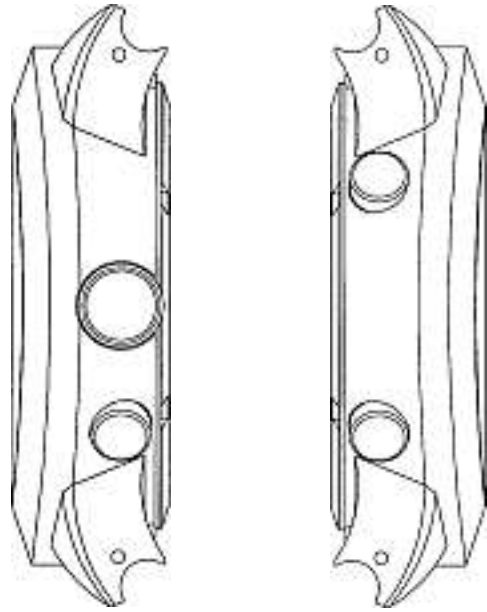
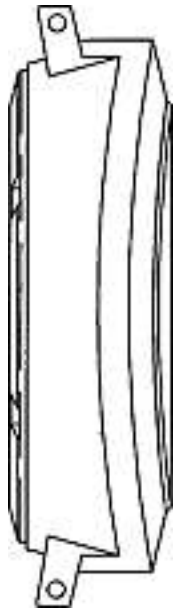
AS-2



Cl. 10-02, 10-07 **134 404** 10.08.2007
 40 Design – Armbanduhren
 Hinterleger: FESTINA LOTUS, S.A., Via Layetana, 20-4a,
 08003 Barcelona, ES
 Designer: Miguel Rodriguez, Barcelona
 Vertreter: Schmauder & Partner AG, Patent- und
 Markenanwälte VSP, 8038 Zürich
 Priorität: EM, 15.02.2007; EM, 15.02.2007; EM, 15.02.2007;
 EM, 15.02.2007; EM, 15.02.2007; EM, 15.02.2007; EM,
 15.02.2007; EM, 15.02.2007; EM, 15.02.2007; EM, 15.02.2007;
 EM, 15.02.2007; EM, 15.02.2007; EM, 15.02.2007; EM,
 15.02.2007; EM, 15.02.2007; EM, 15.02.2007; EM, 15.02.2007;
 EM, 15.02.2007; EM, 15.02.2007; EM, 15.02.2007; EM,
 15.02.2007; EM, 15.02.2007; EM, 15.02.2007; EM, 15.02.2007;
 EM, 15.02.2007; EM, 15.02.2007; EM, 15.02.2007; EM,
 15.02.2007; EM, 15.02.2007; EM, 15.02.2007; EM,
 15.02.2007; EM, 15.02.2007; EM, 15.02.2007; EM, 15.02.2007;
 EM, 15.02.2007; EM, 15.02.2007

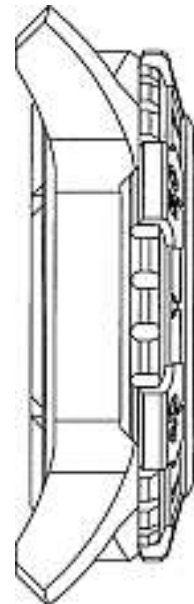
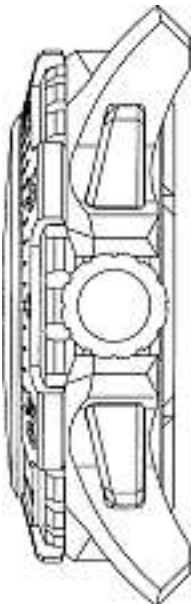
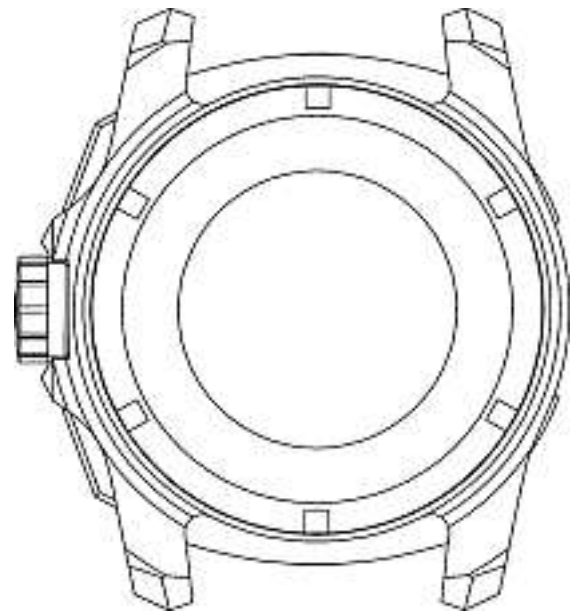
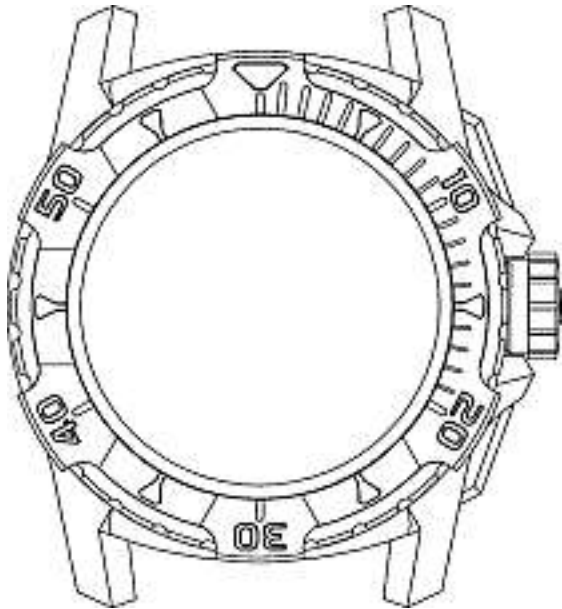
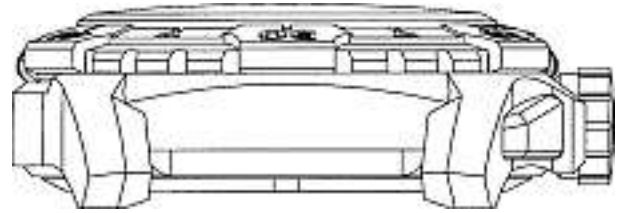
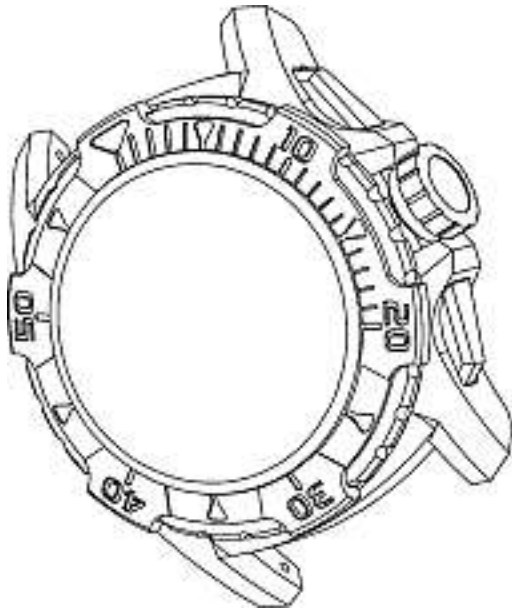


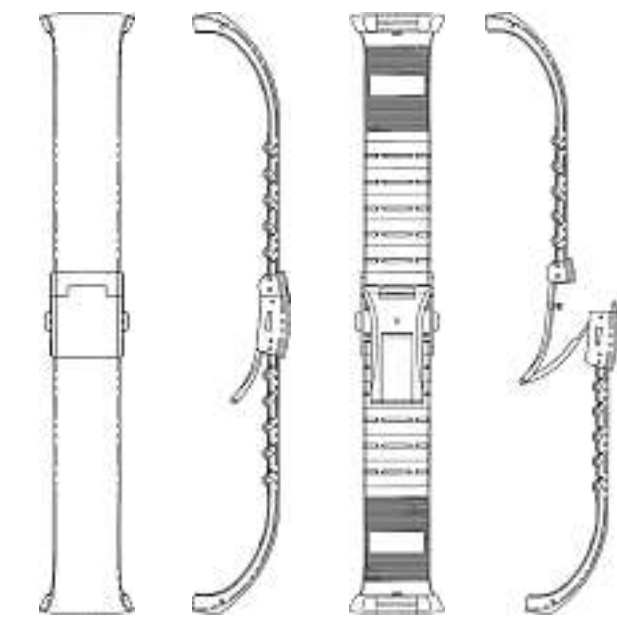
1



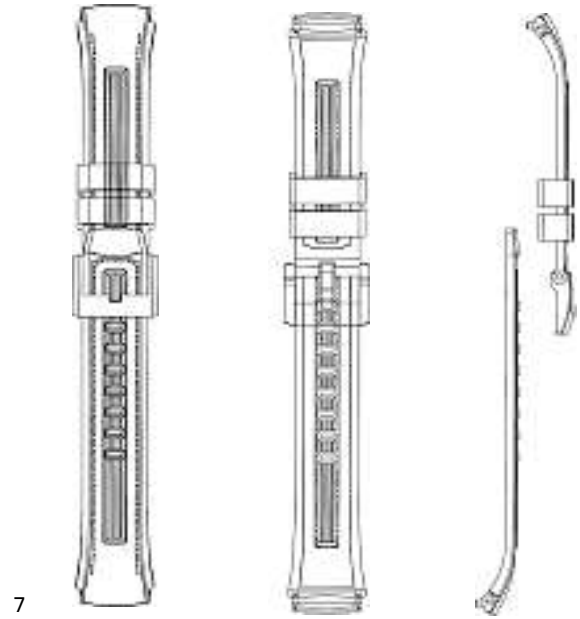
2



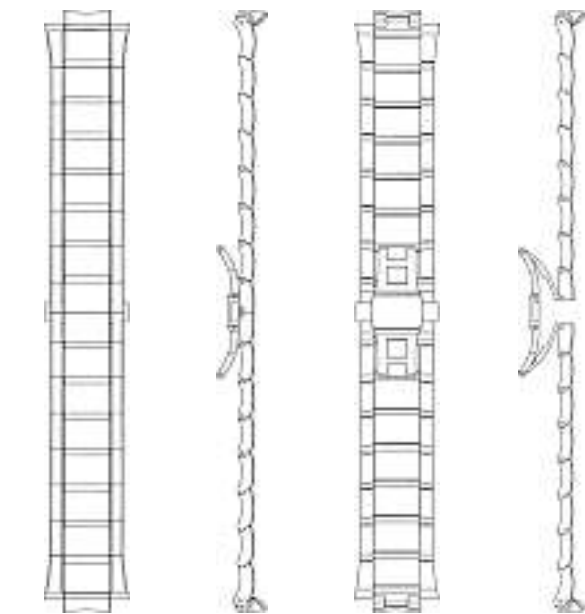




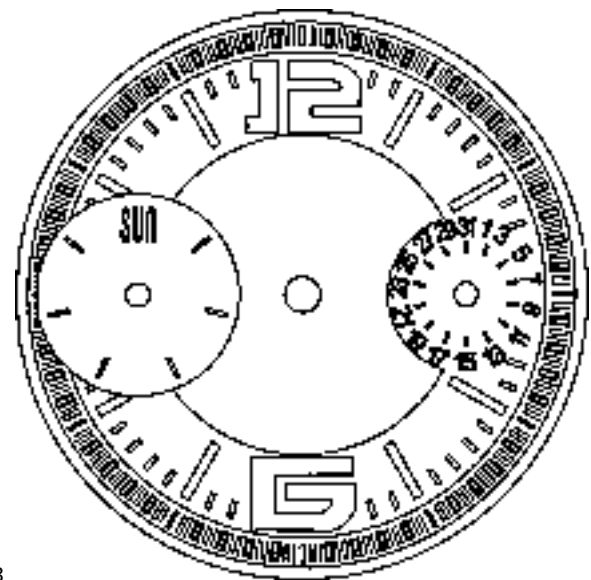
4



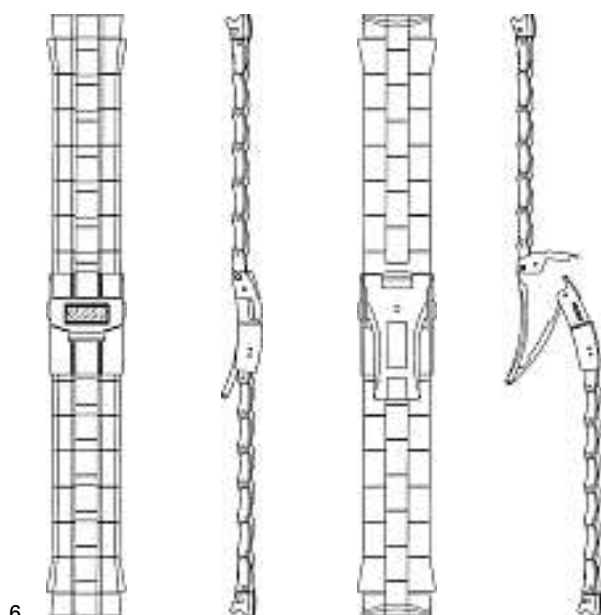
7



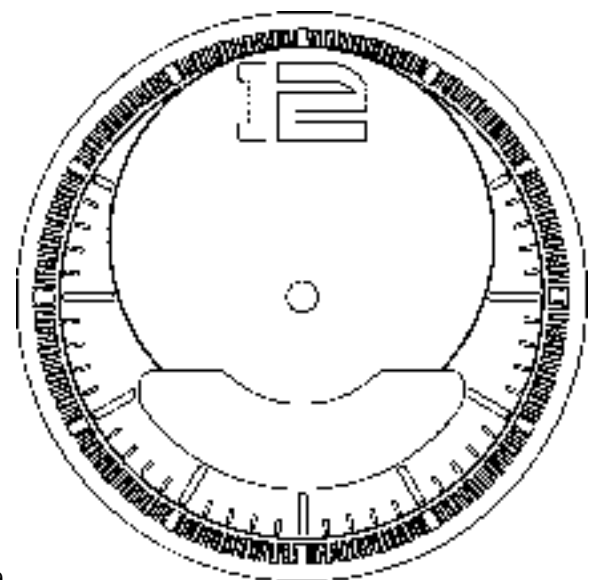
5



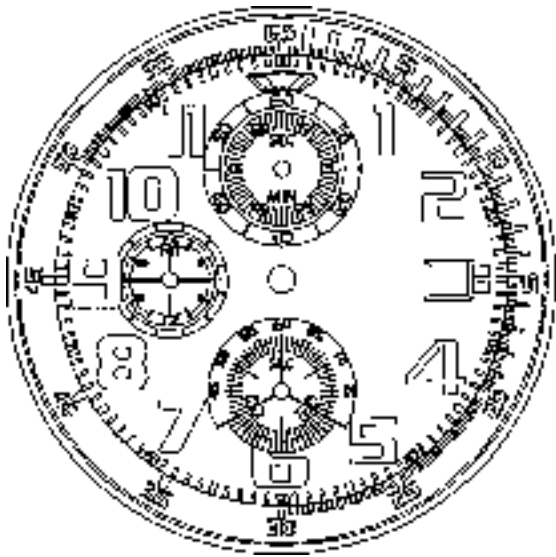
8



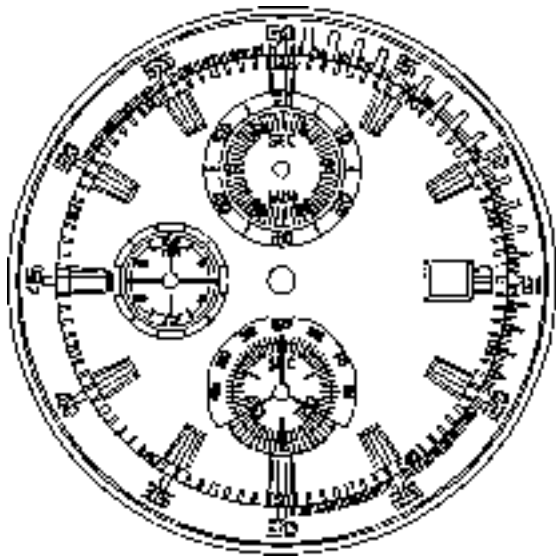
6



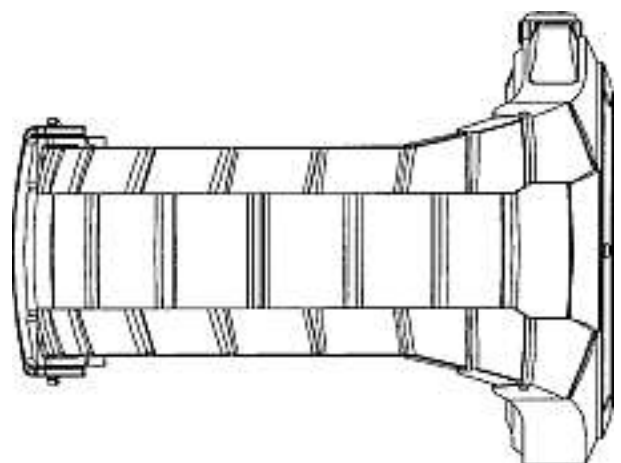
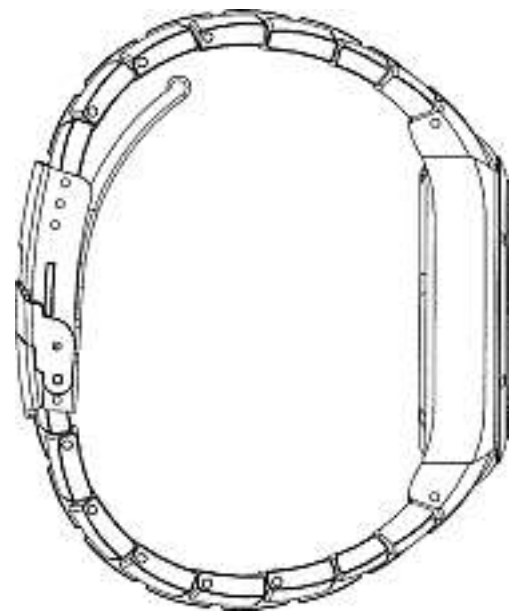
9

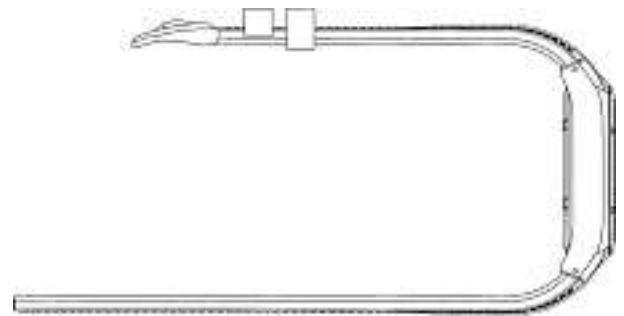
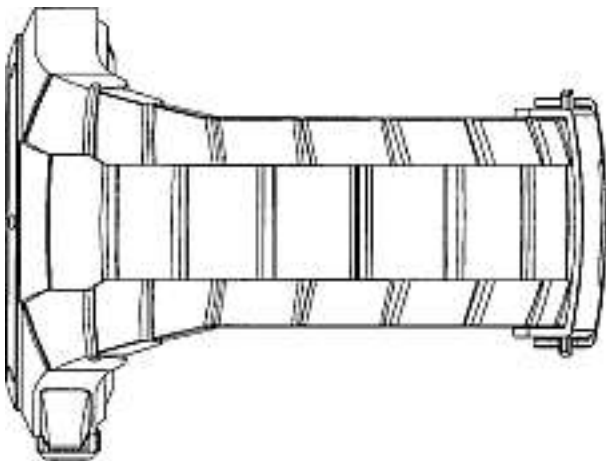
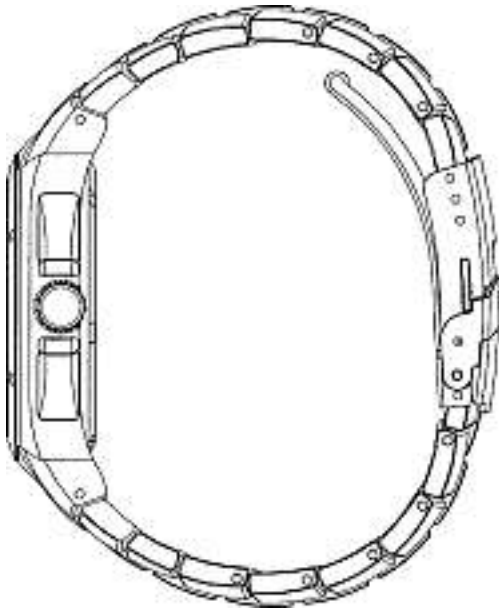


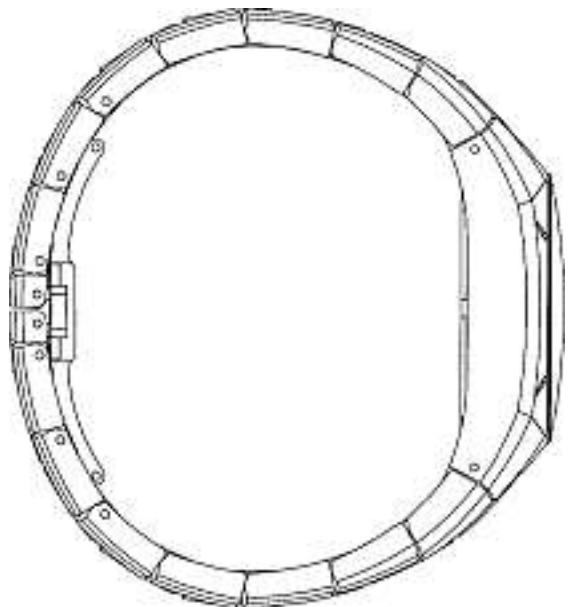
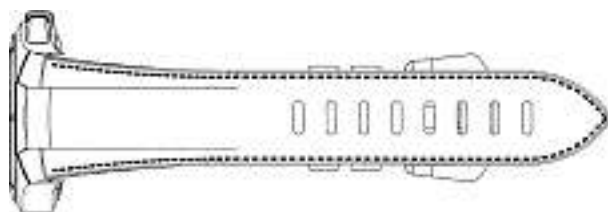
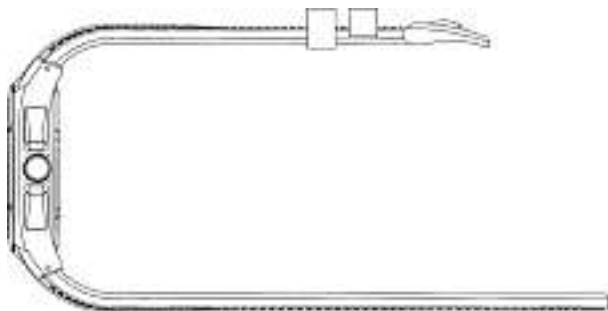
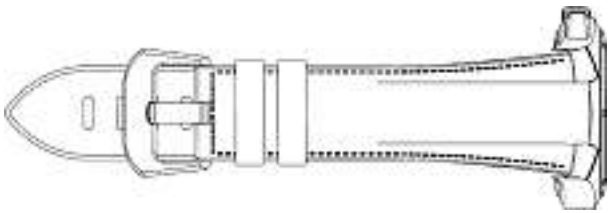
10

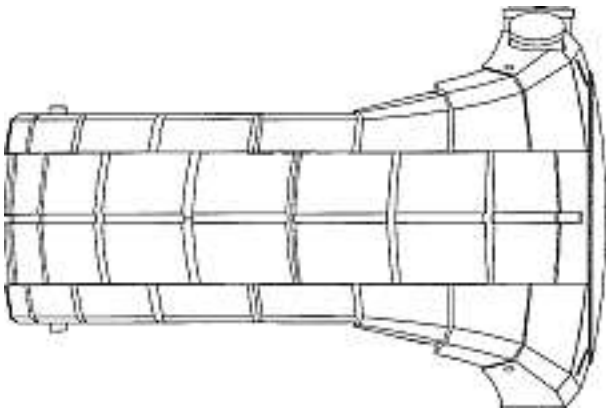


11

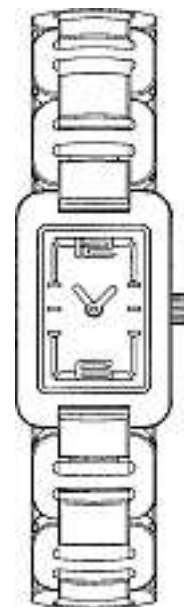
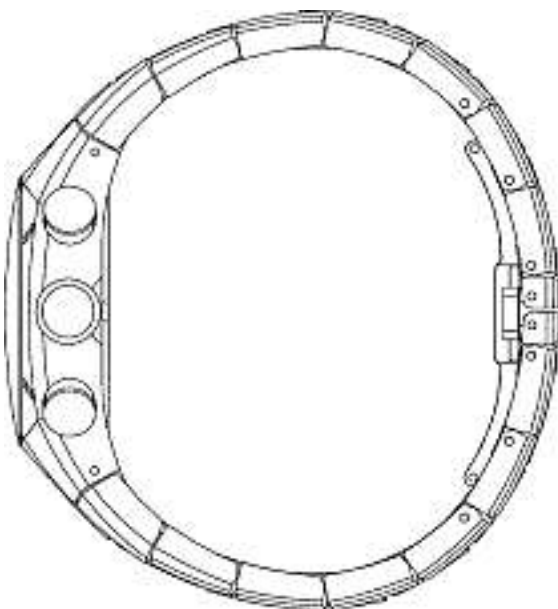
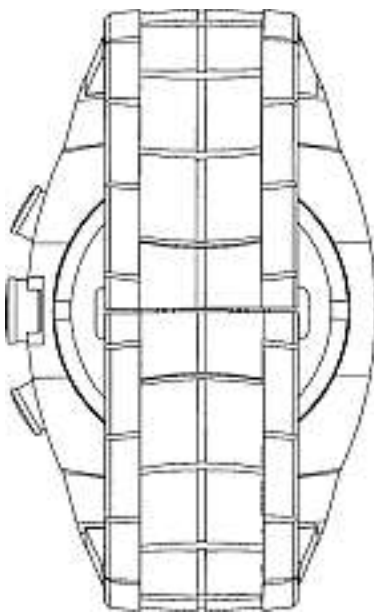
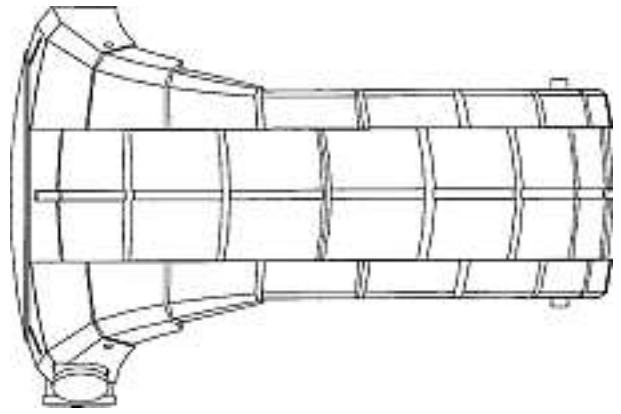






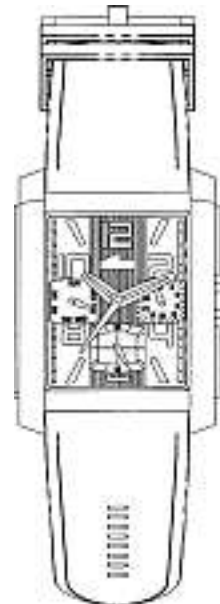
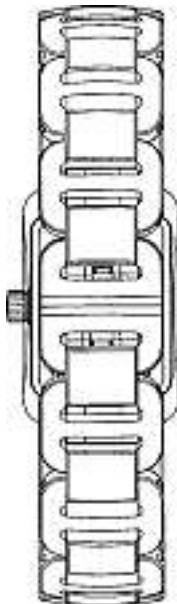
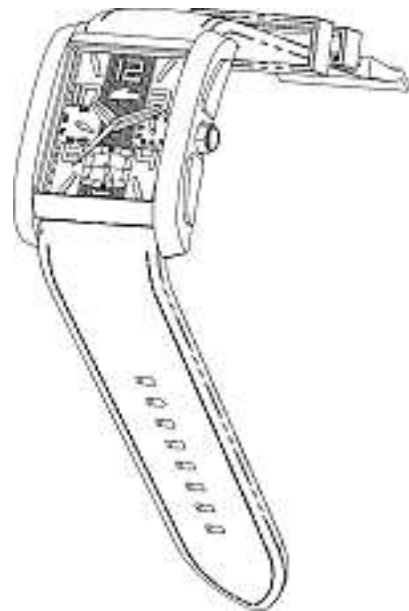
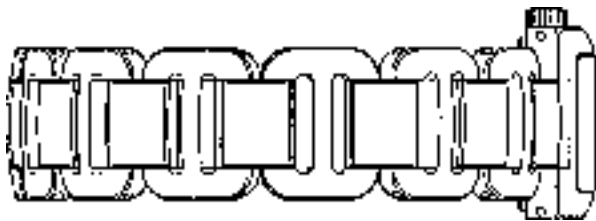


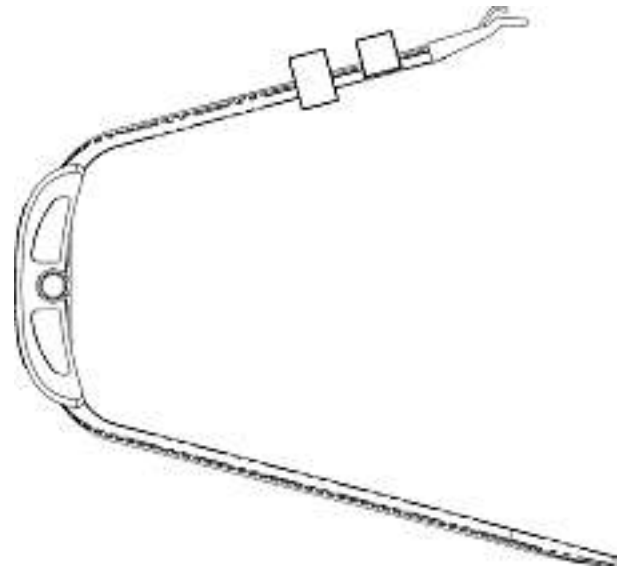
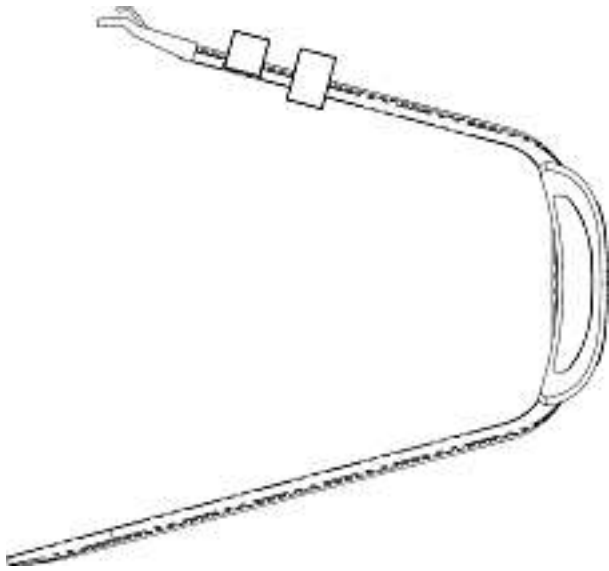
14



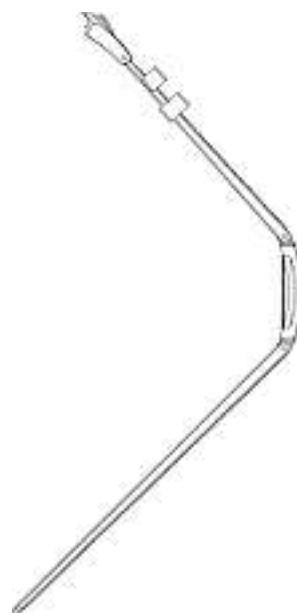
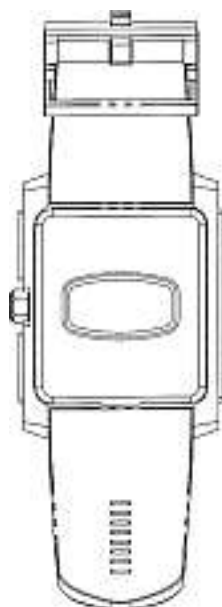
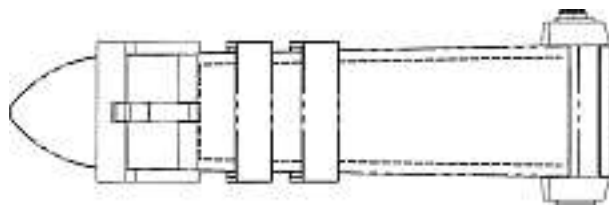


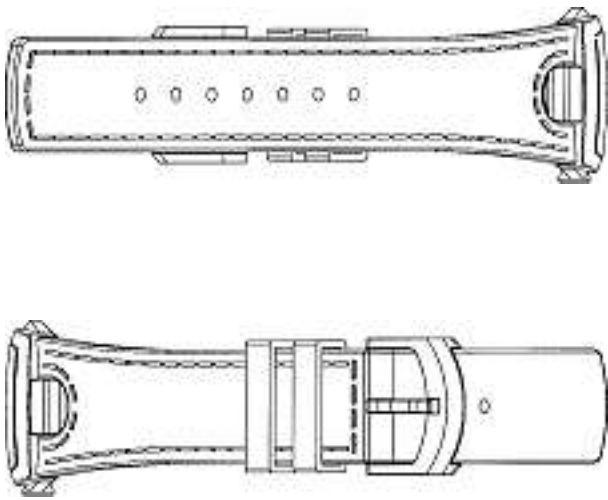
15



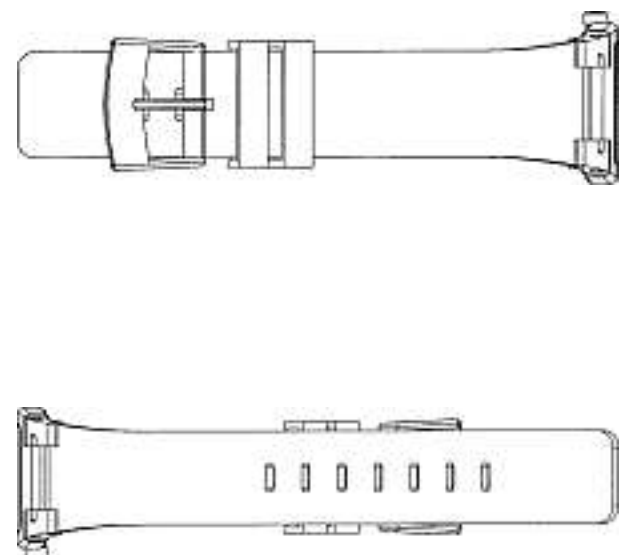
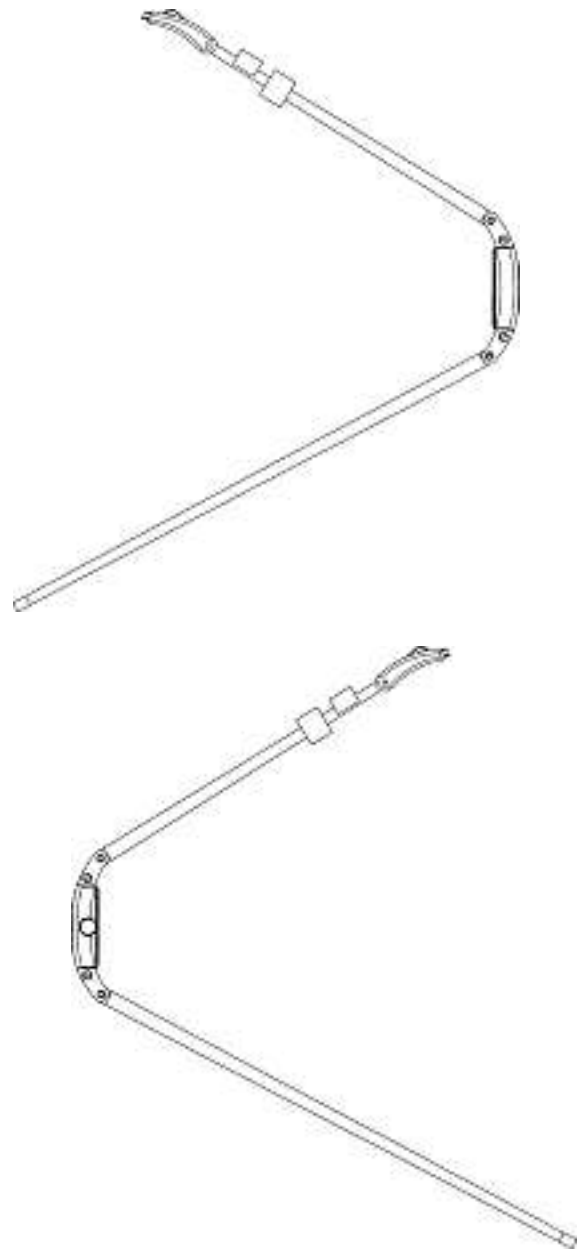


16

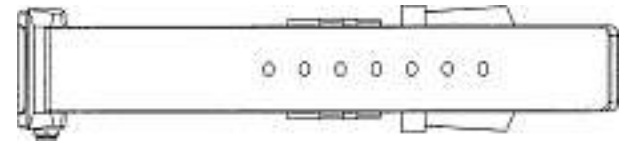
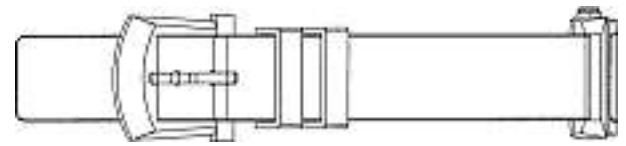
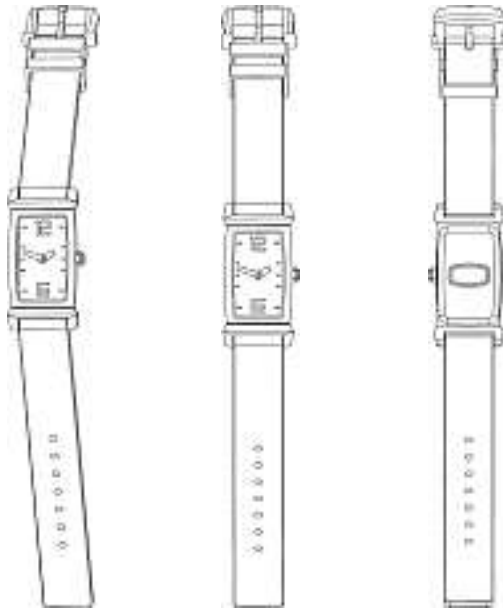




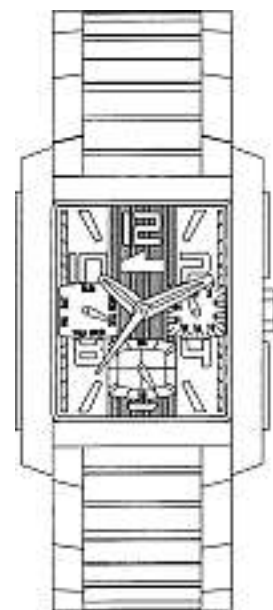
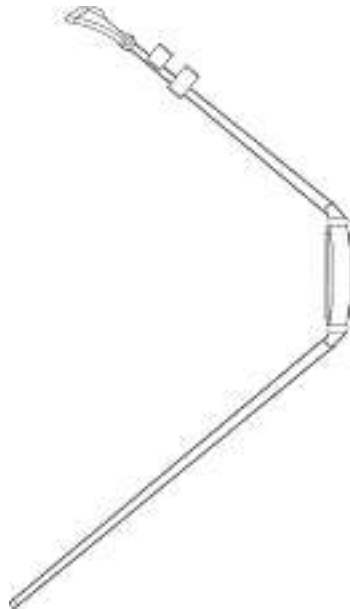
17

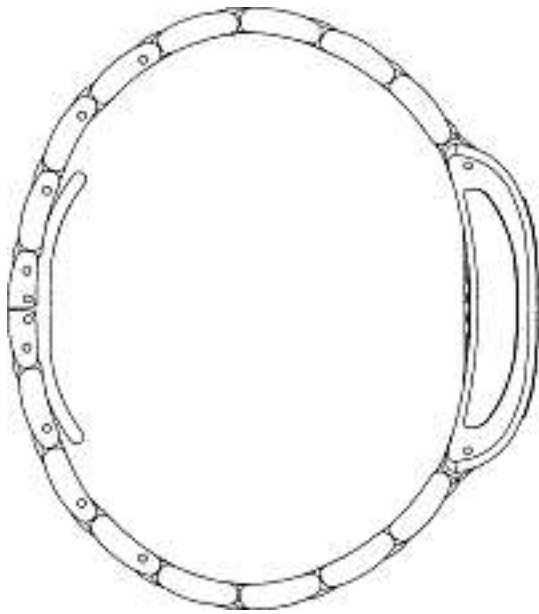


18

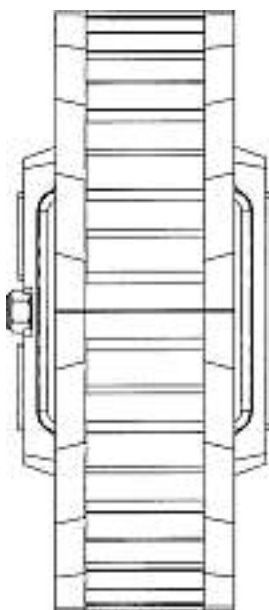
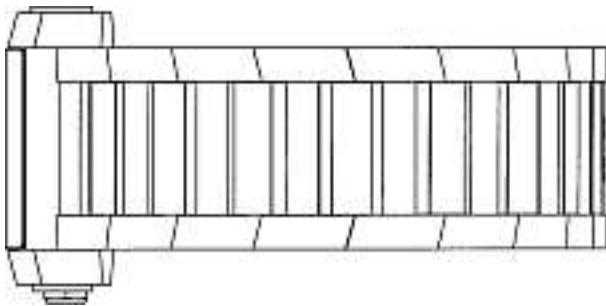
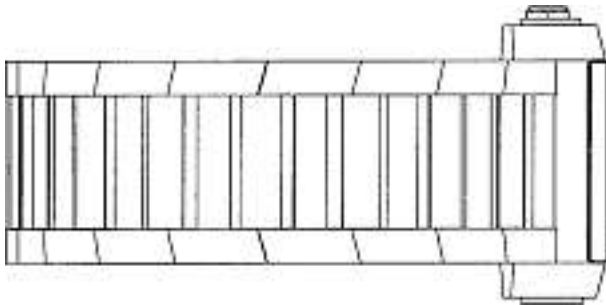


19



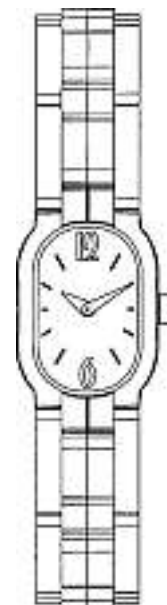
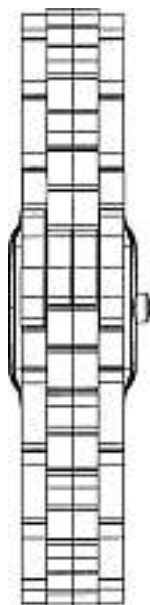
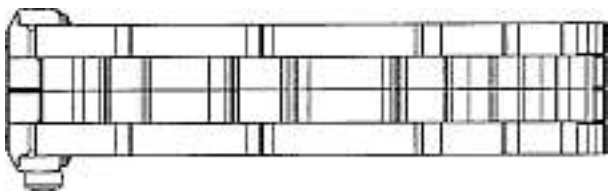
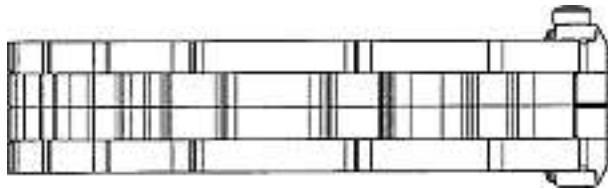


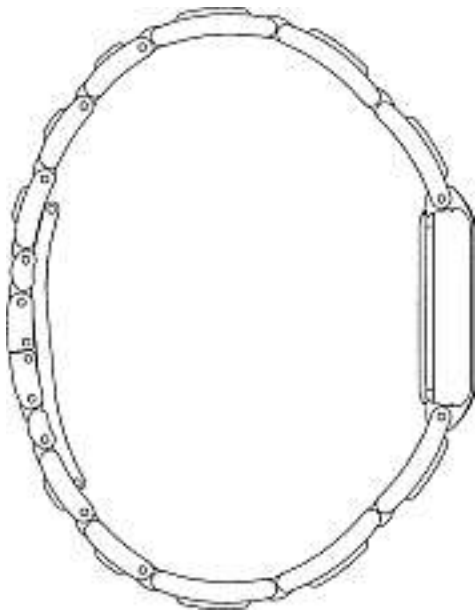
20



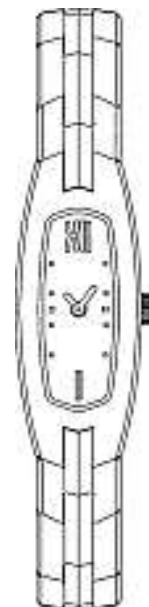
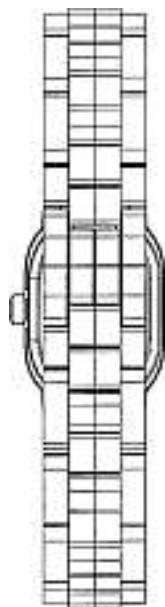
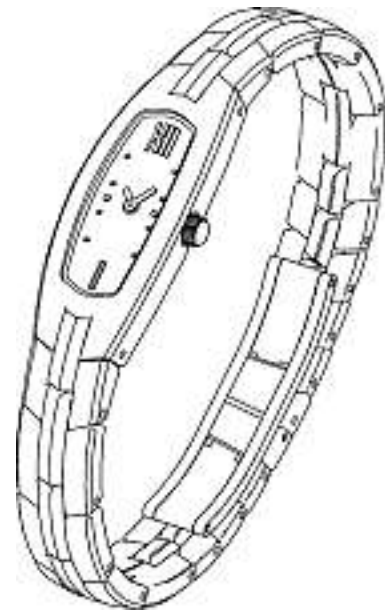
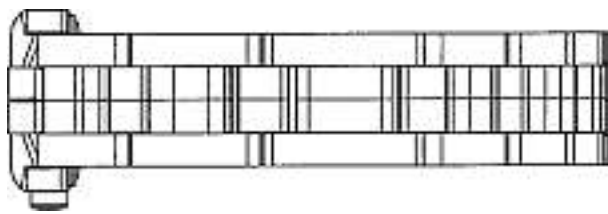
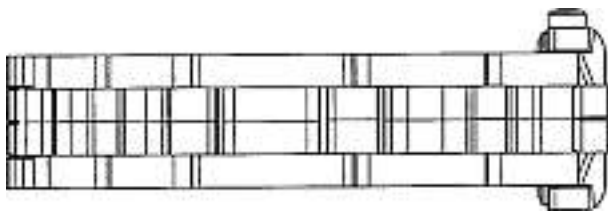


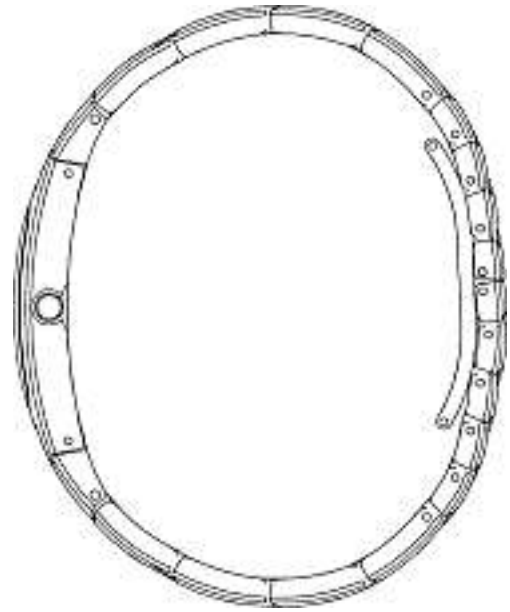
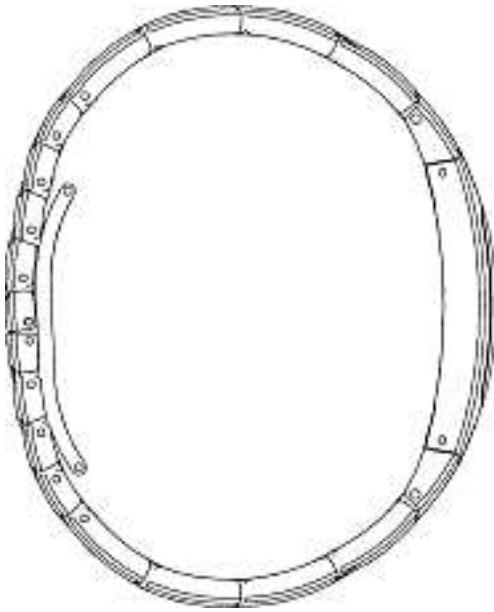
21



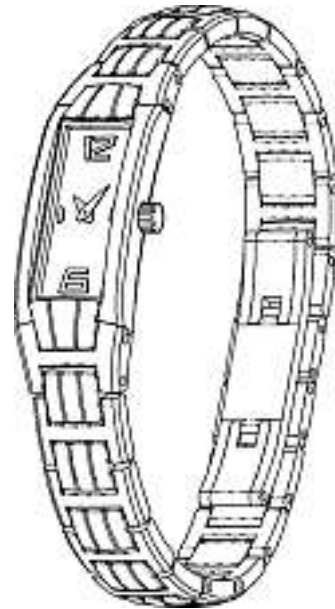
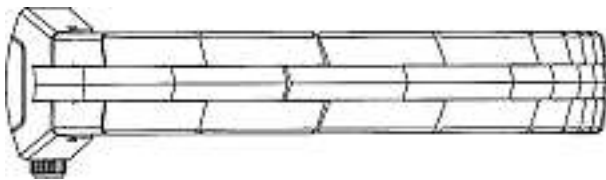
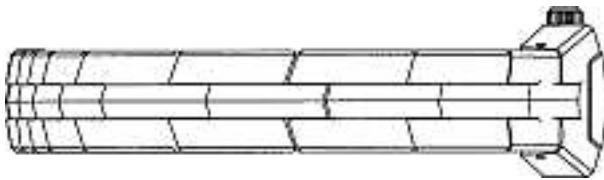


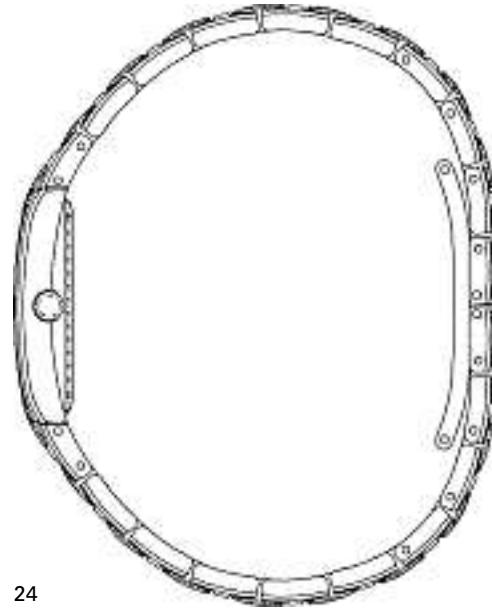
22



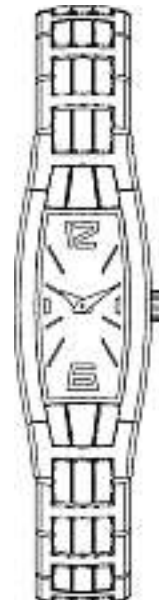
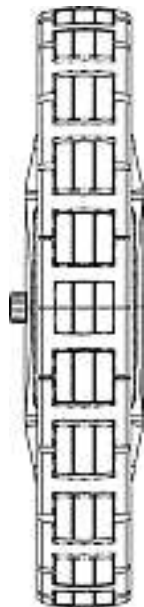
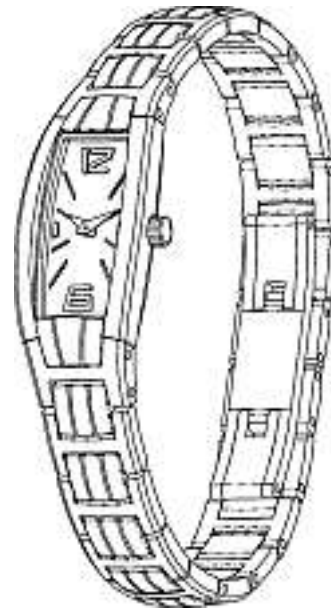
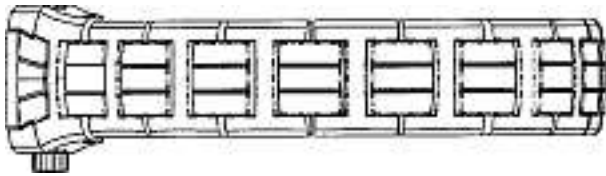
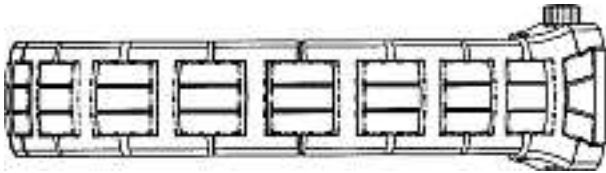


23



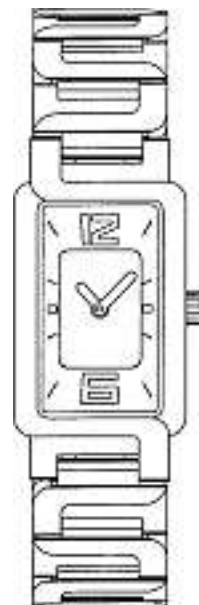
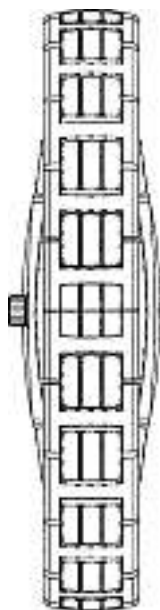
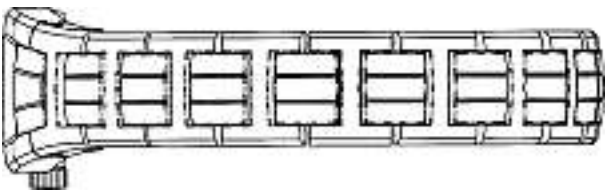
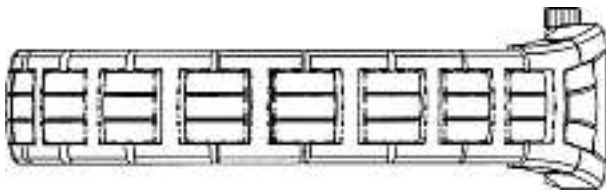


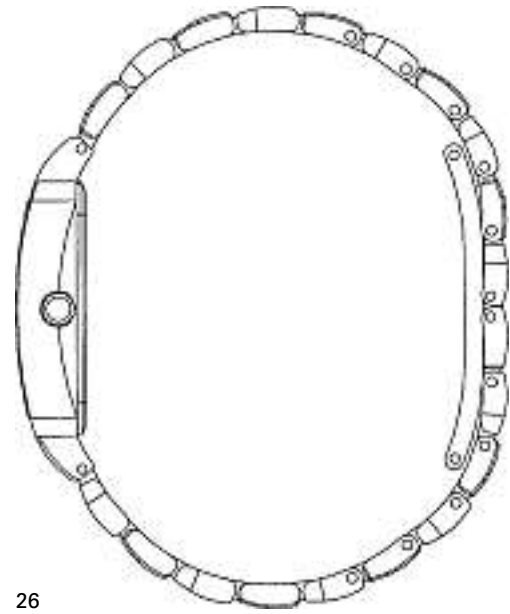
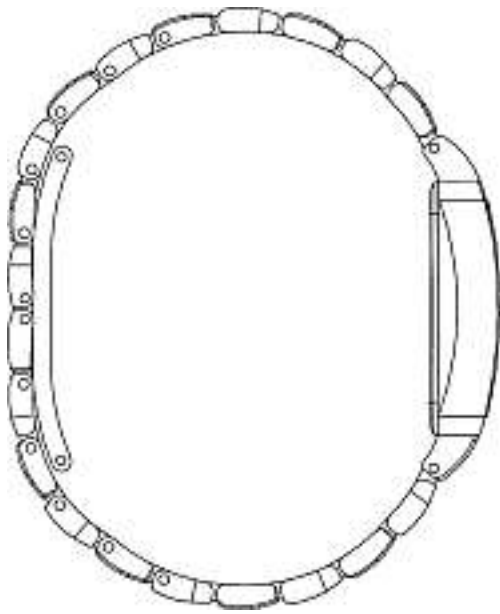
24



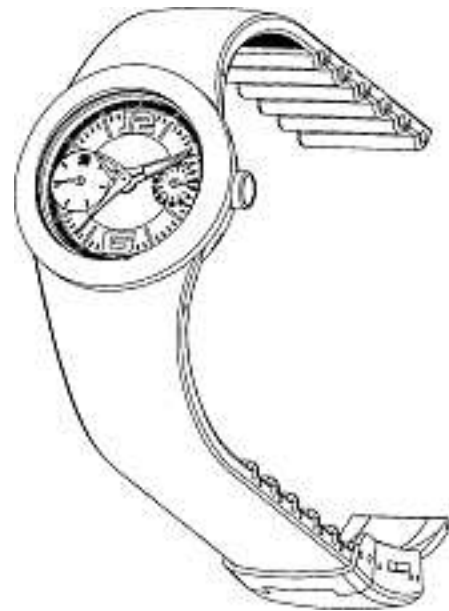


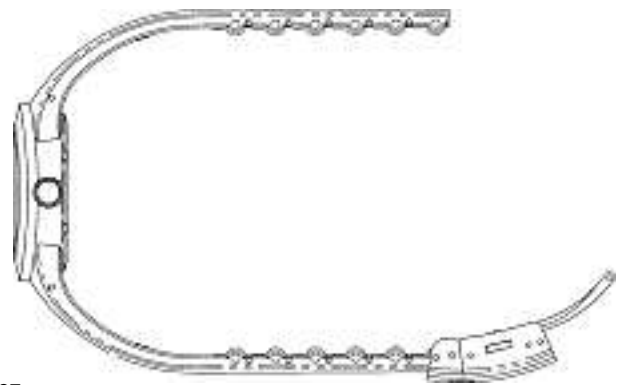
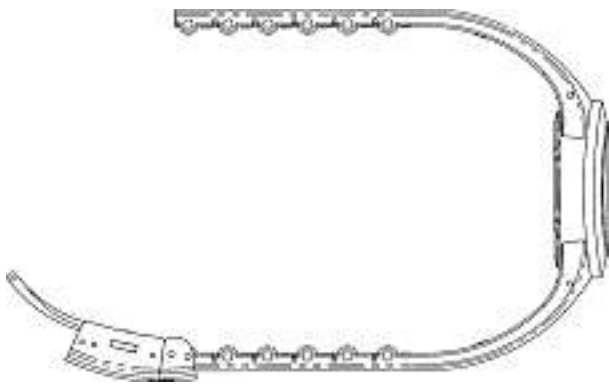
25





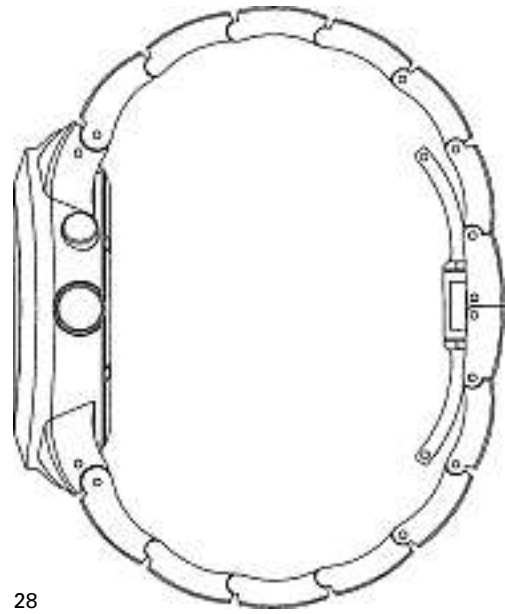
26



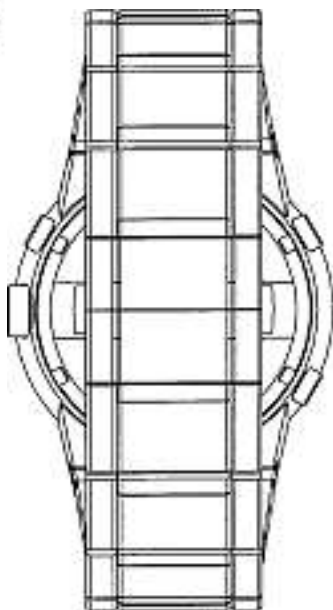
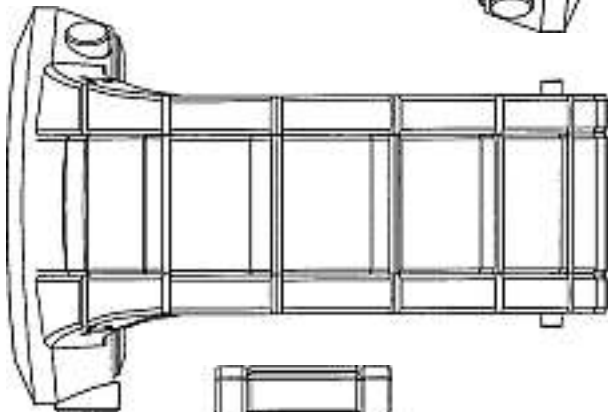
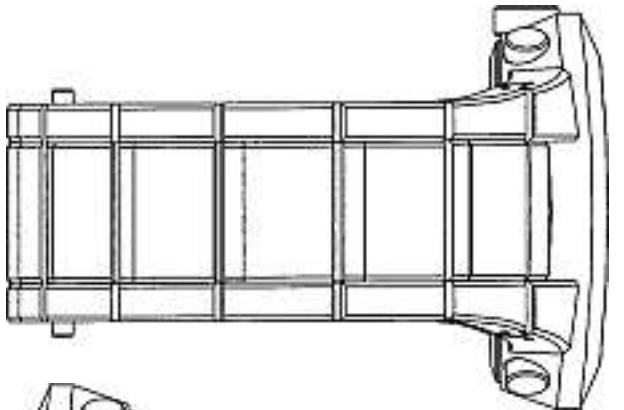


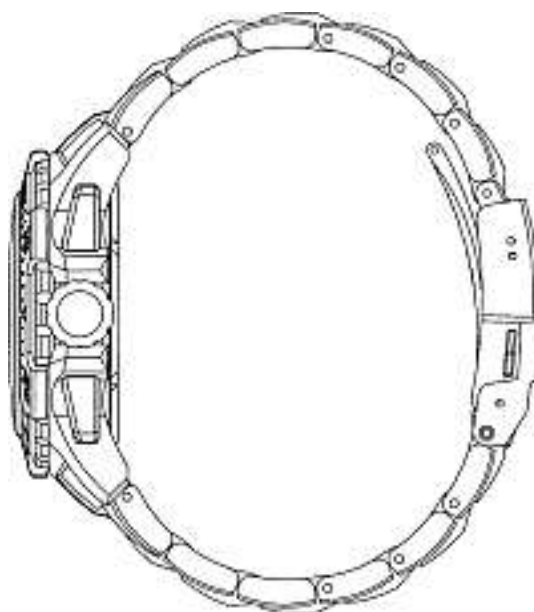
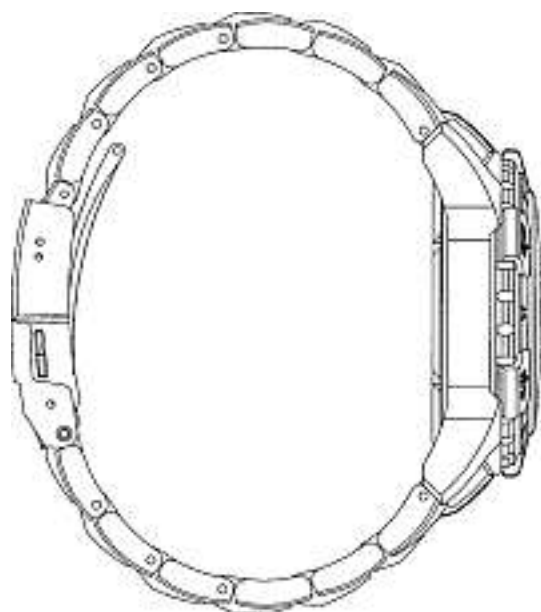
27



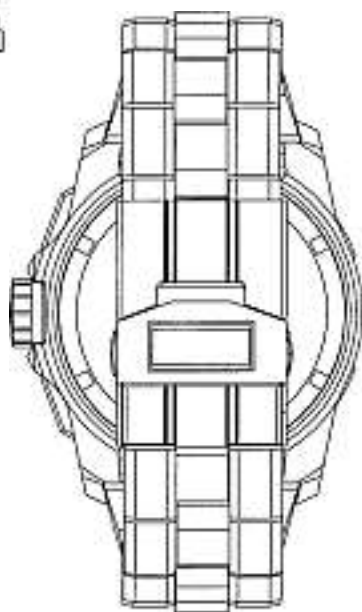
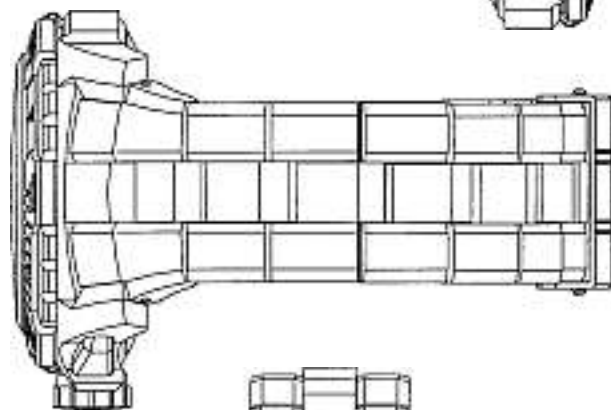
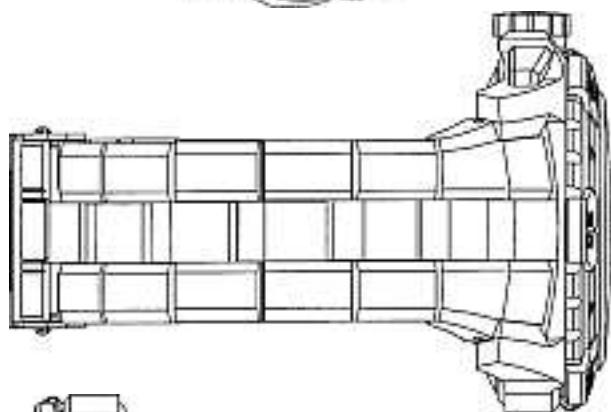


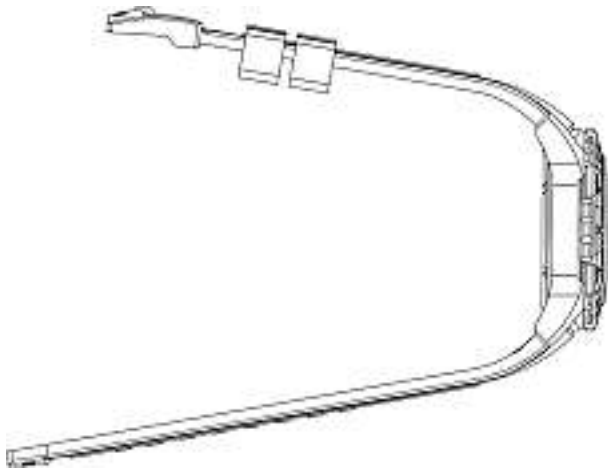
28



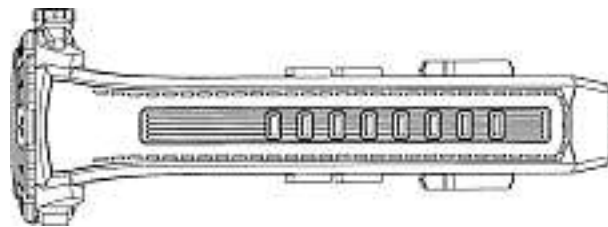
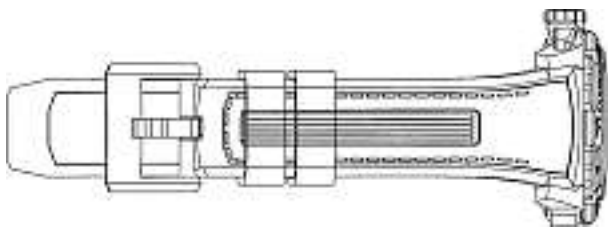
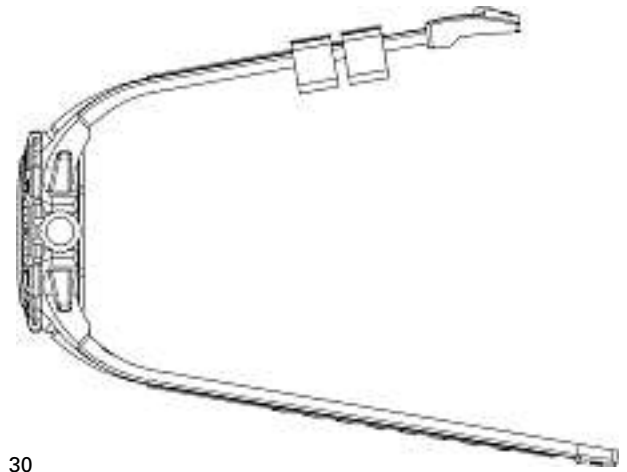


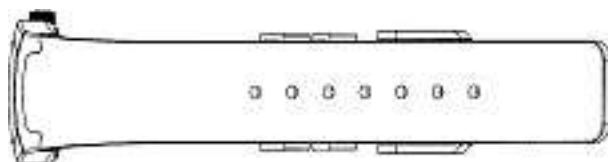
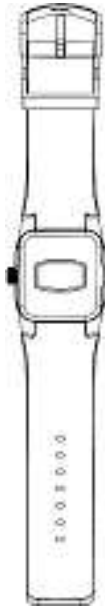
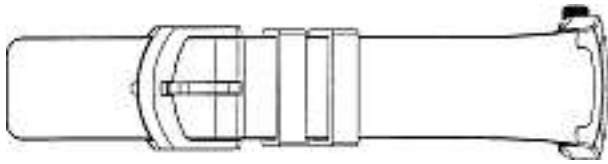
29

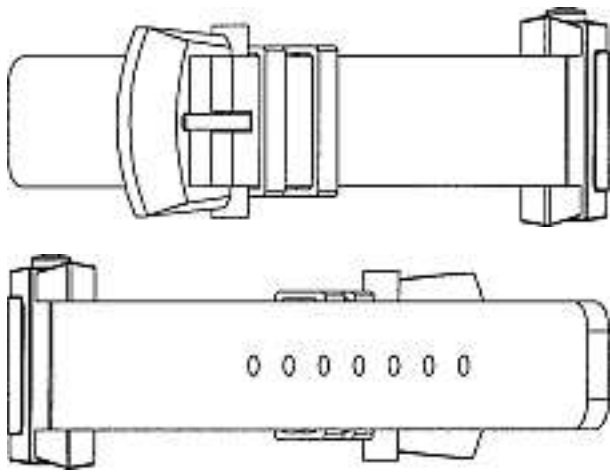




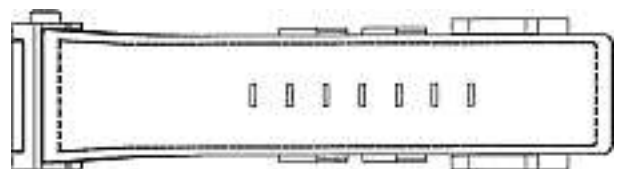
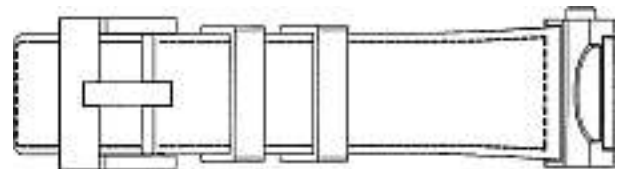
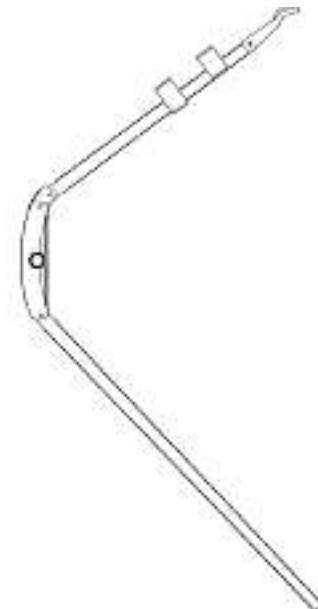
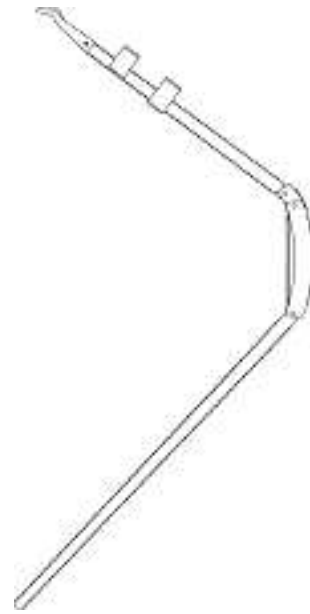
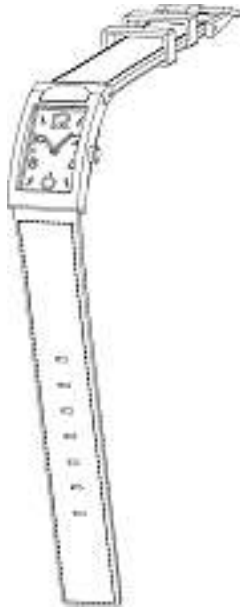
30



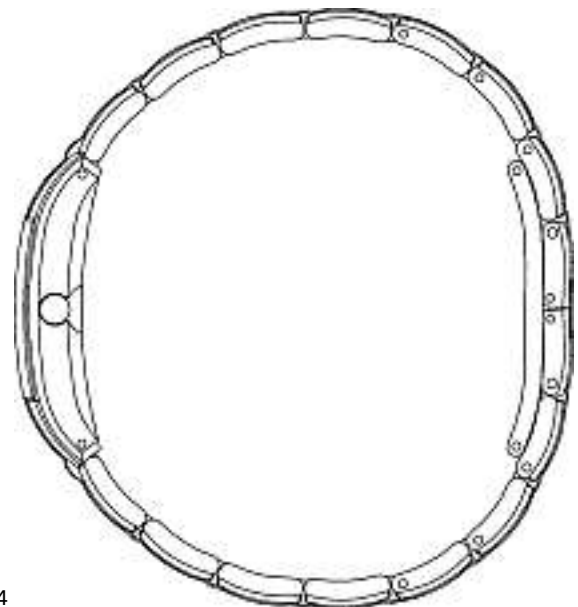
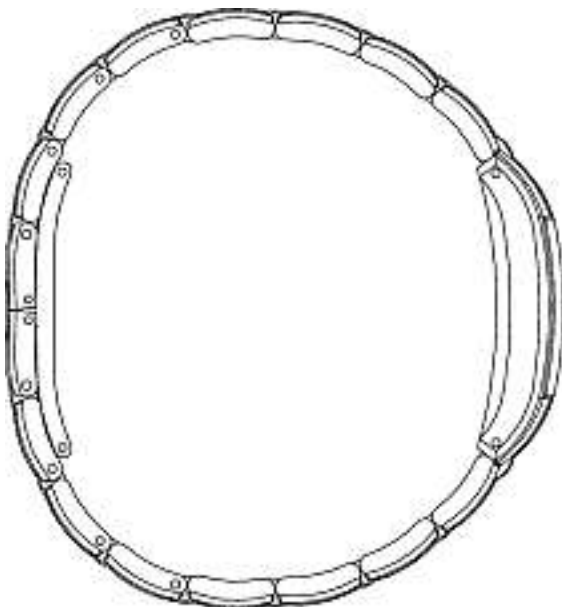
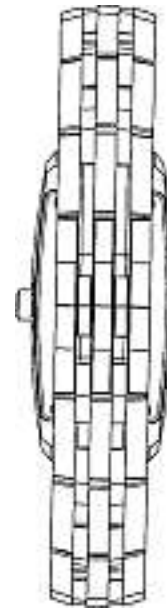
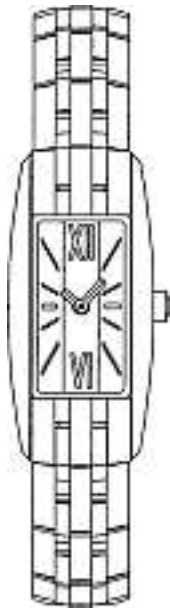
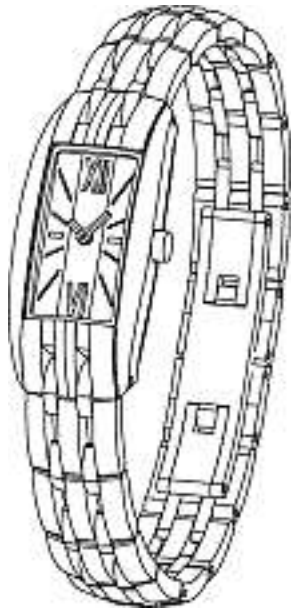


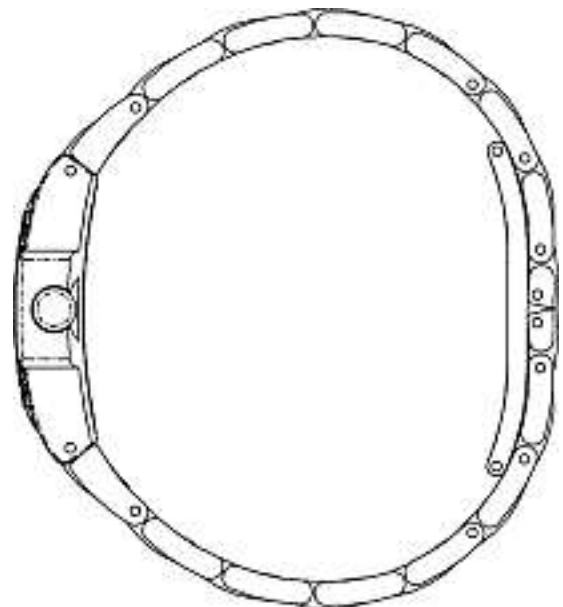
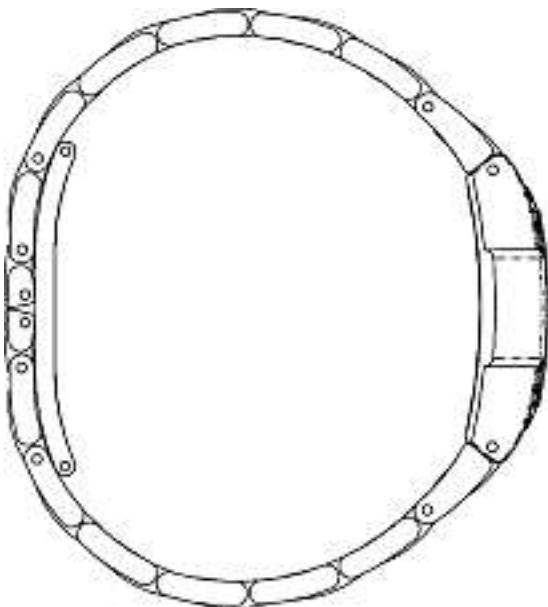
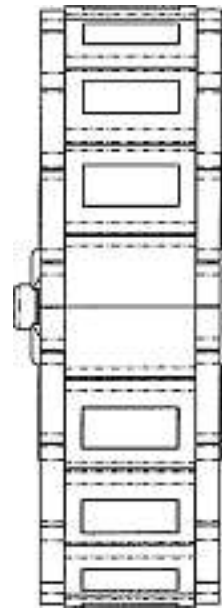
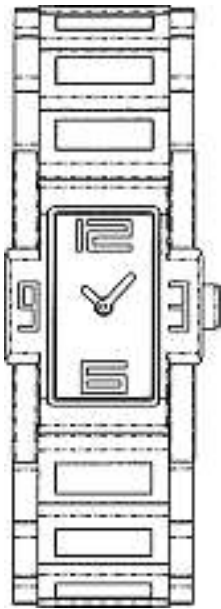
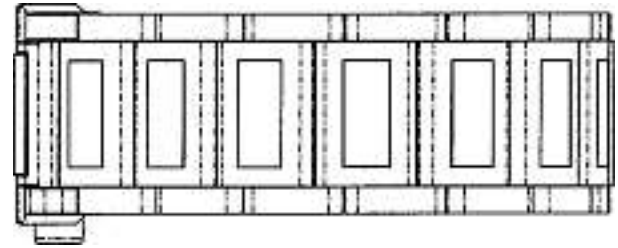
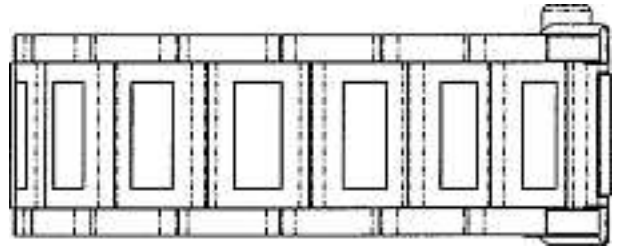


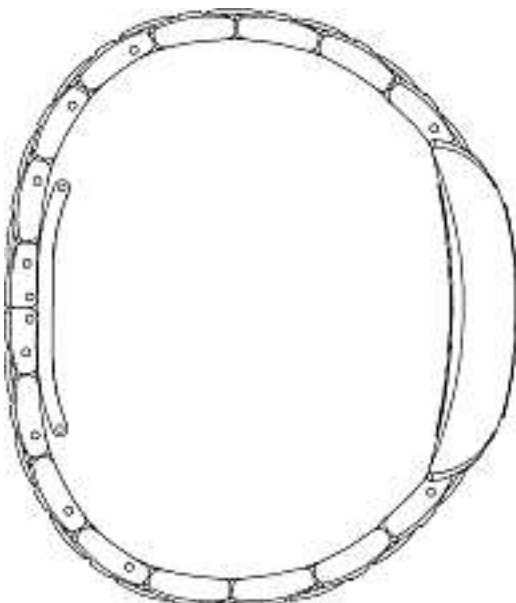
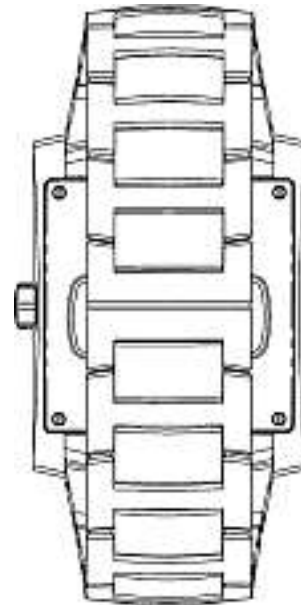
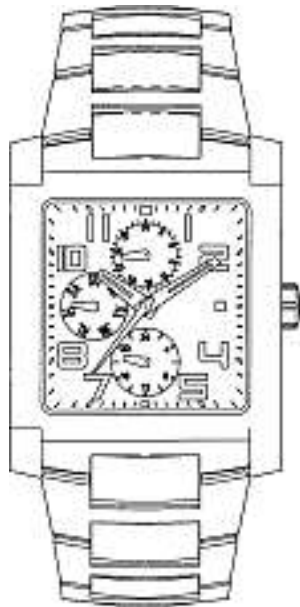
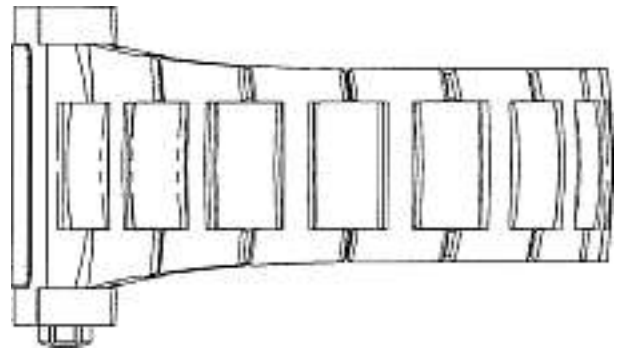
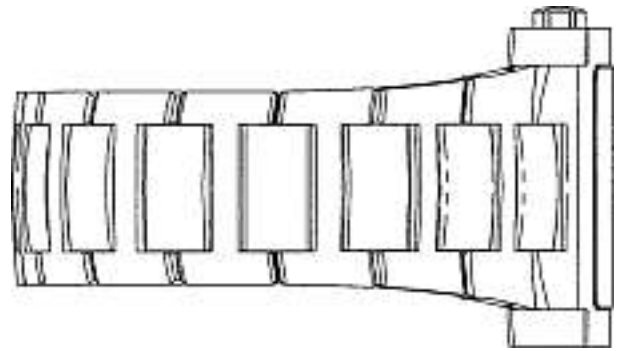
32



33

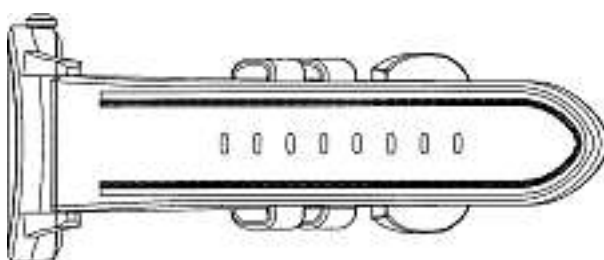
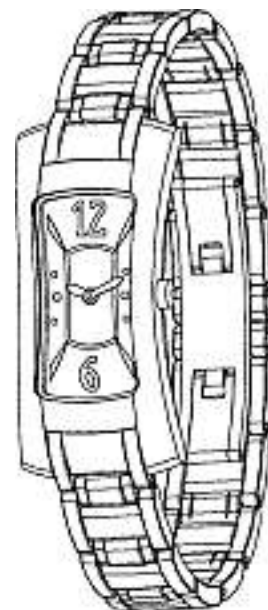


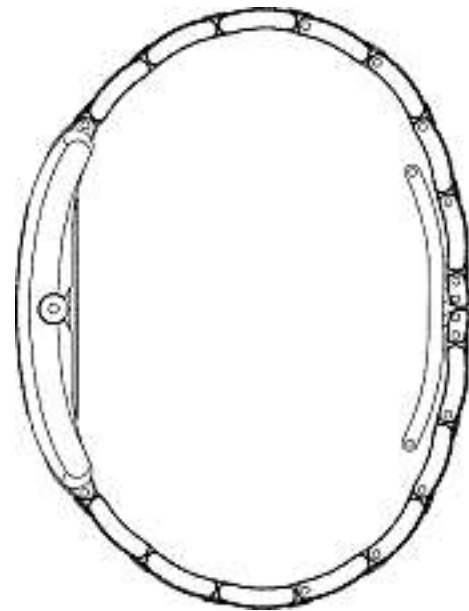
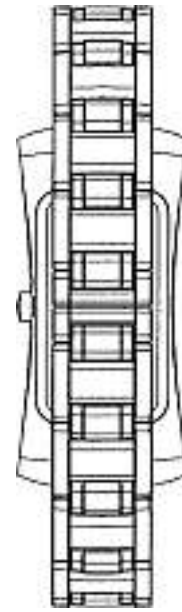
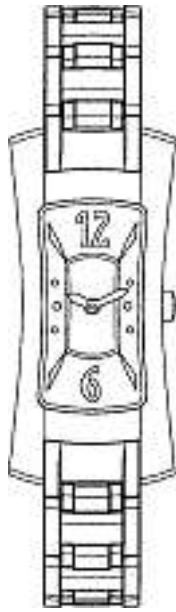




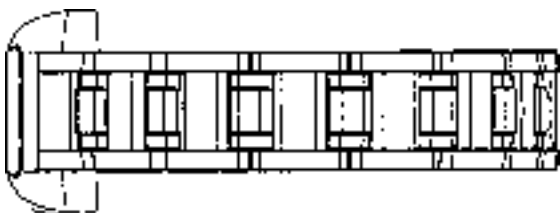
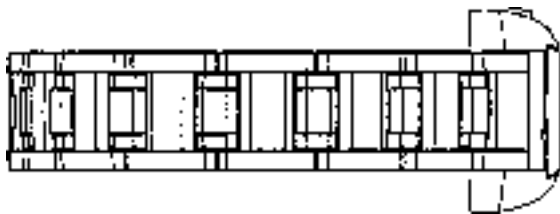


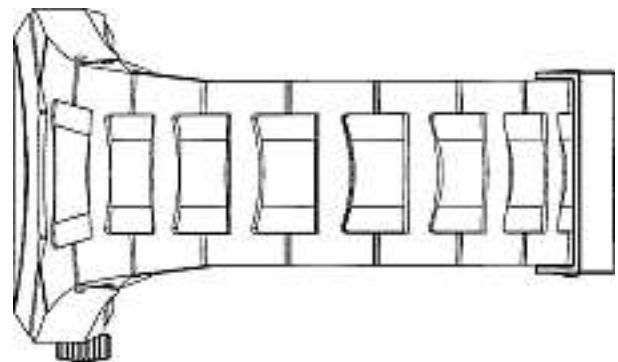
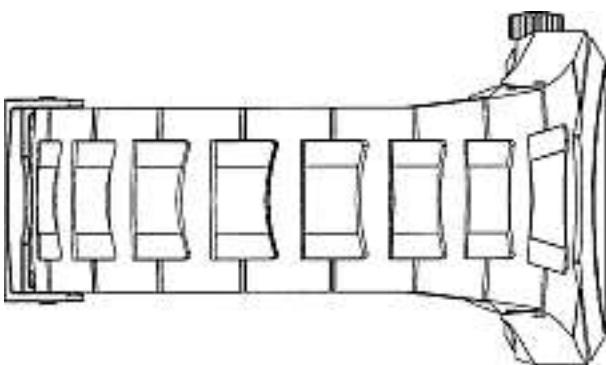
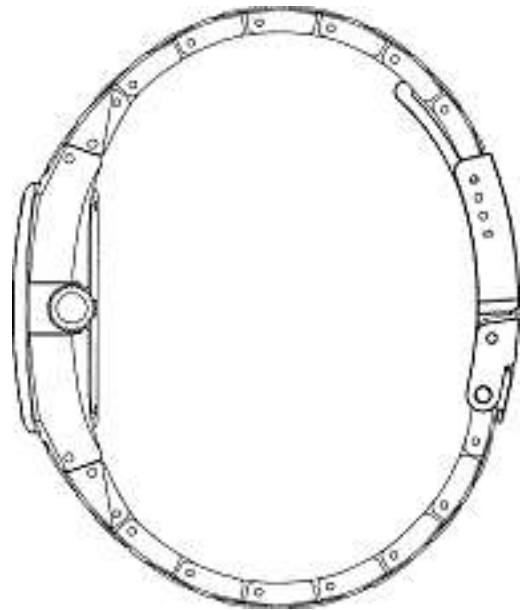
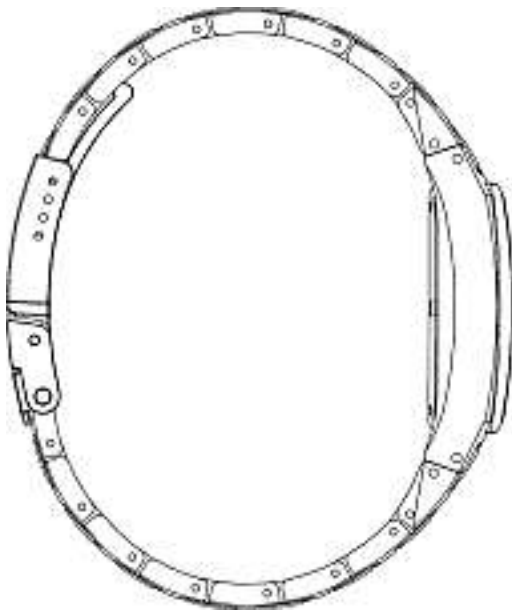
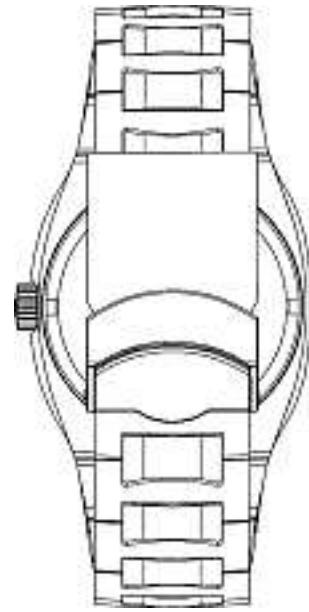
37

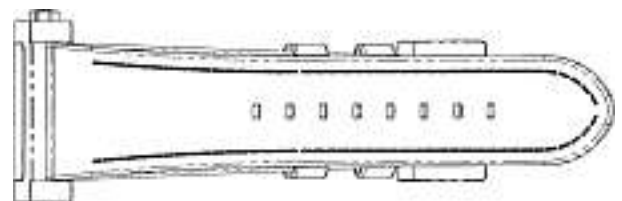
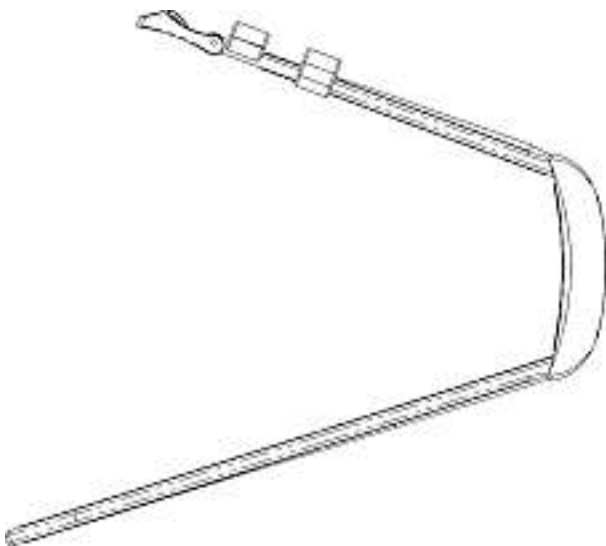
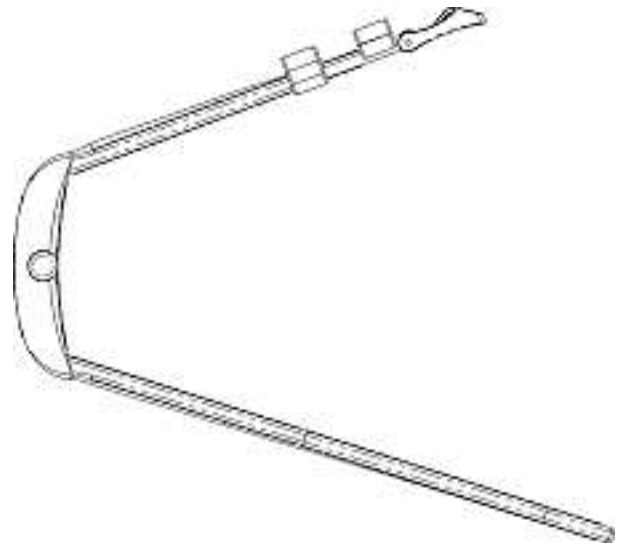
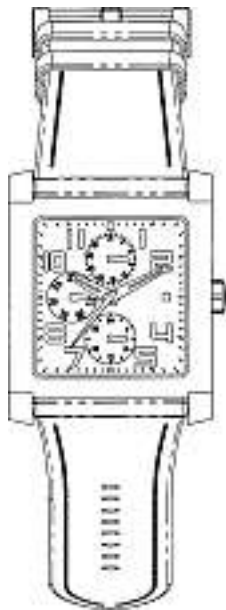
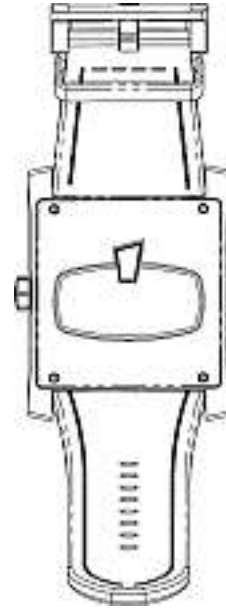
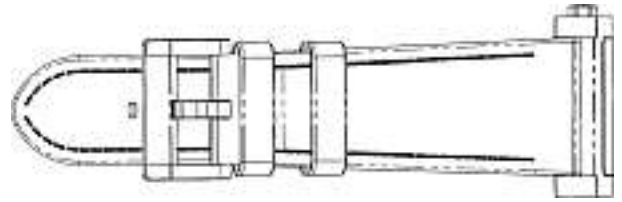




38







Cl. 10-02 134 405 27.09.2007
 9 Design – Uhren
 Hinterleger: Century Time Gems Ltd, Zihlstrasse 50,
 2560 Nidau
 Designer: Pierre-André Finazzi, La Chaux-de-Fonds;
 Philip Klingenberg, Bern
 Vertreter: Fuhrer Marbach & Partner, 3007 Bern



751081.1



751081.3



751081.4



751081.2



751081.5



751081.6



751081.7



751081.8



751081.9

Cl. 10-06 **134 406** 18.09.2007
 5 Design – Pfosten, Stange
 Hinterleger: Manfred Dellemann, Rauthweg 15, 6401 Inzing, AT
 Vertreter: Isler & Pedrazzini AG, 8027 Zürich
 Priorität: EM, 02.04.2007



M13207-1



M13207-2





M13207-3



M13207-4



M13207-5

Cl. 10-07

134 407

14.09.2007

1 design – boîte de montre

Déposant: JDC Electronic S.A., Rue des Uttins 40,
1400 Yverdon-les-Bains

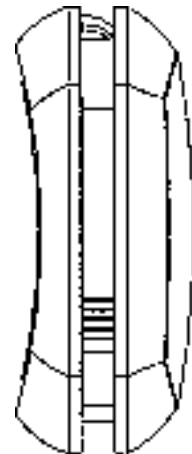
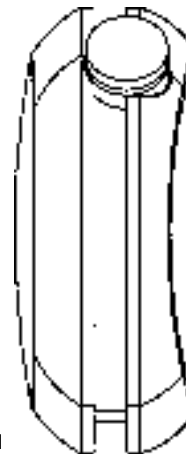
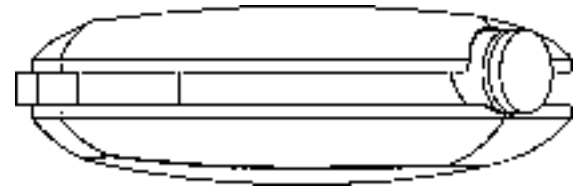
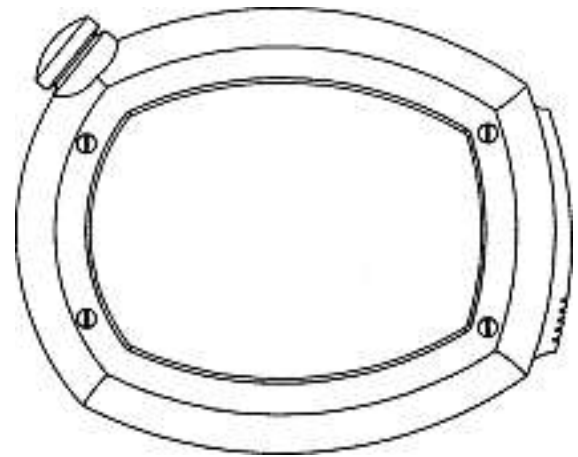
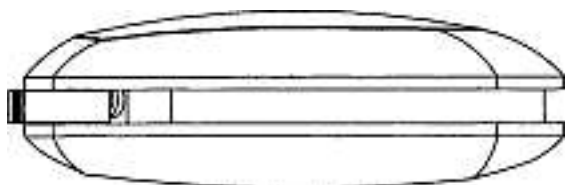
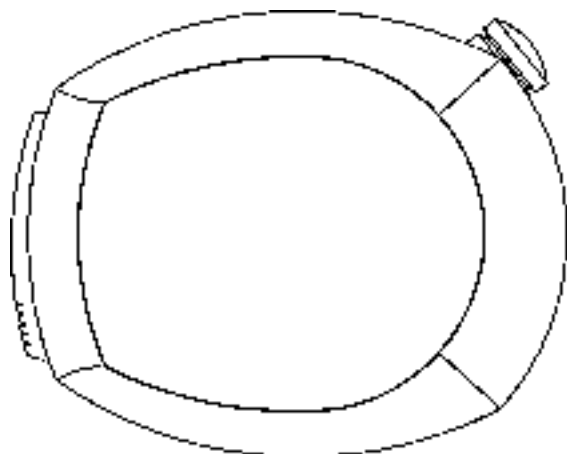
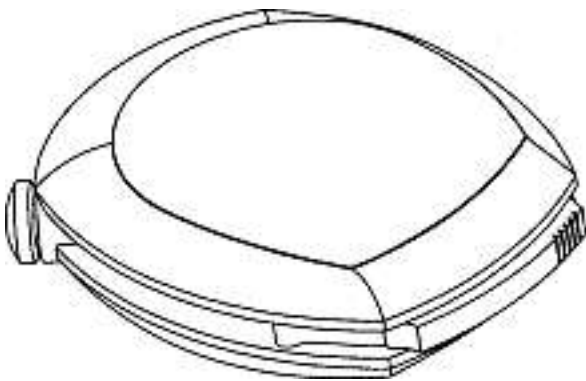
Designer: Patrick Guerne, La Chaux-de-Fonds

Mandataire: Cabinet Roland Nithardt, Conseils en Propriété
Industrielle SA, 1400 Yverdon-les-Bains



11097

Cl. 10-07 **134 408** 18.09.2007
 1 design – montre
 Déposant: Ladoire SA, 17A, rue Eugène-Marziano,
 1227 Les Acacias
 Designer: Lionel Ladoire, Cran-Gevrier
 Mandataire: Lancelin Sàrl, 1227 Les Acacias



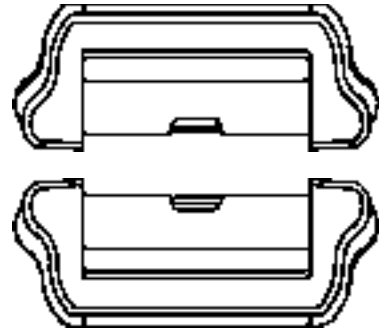
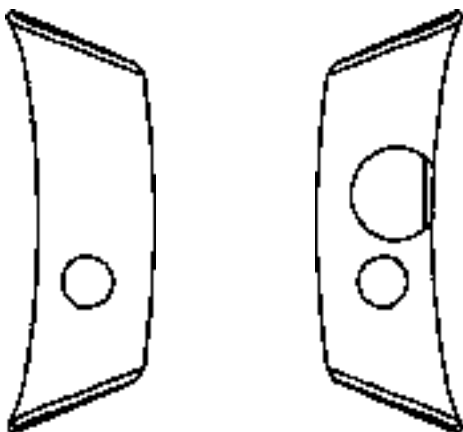
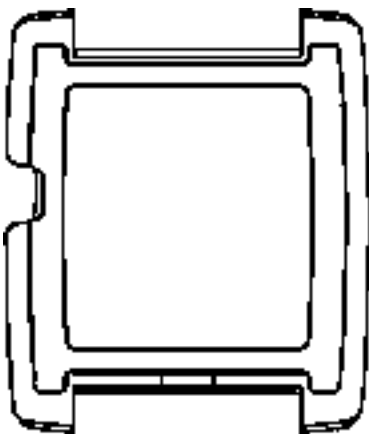
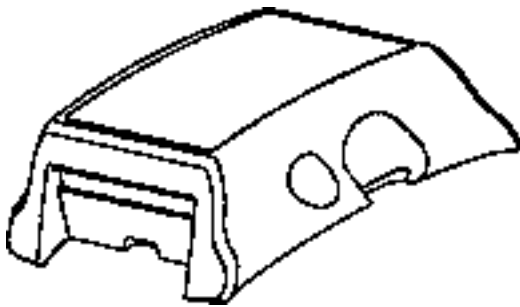
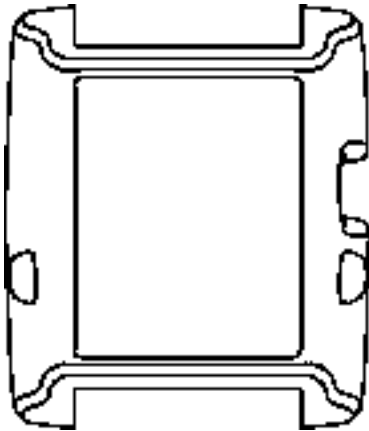
RGT1

Cl. 10-07 **134 409** 25.09.2007
 1 design – montre
 Déposant: Aquastar Instruments SA, Rue Merle-d'Aubigné 3,
 1207 Genève
 Designer: Marc Seinet, Genève
 Description du design: Modèle régata LCD avec grands chiffres pour le compte à rebours de -15 minute à 0 minute et 5 boules décroissantes demi boule par demi boule lors du compte à rebours des 5 dernières minutes. Chiffres marquant l'heure. Chiffres marquant la minute de départ.



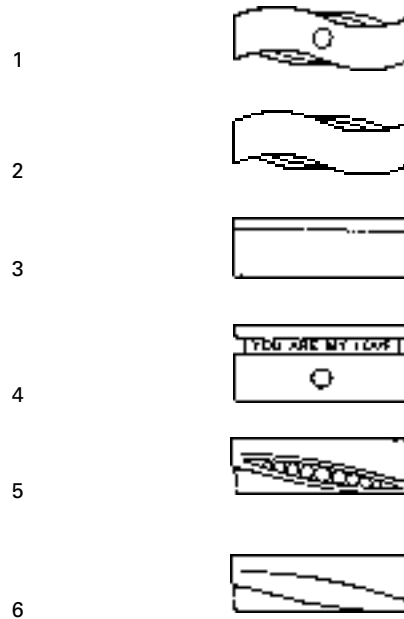
101

Cl. 10-07 134 410 26.09.2007
 1 design – boîtier de montre
 Déposant: de Grisogono S.A., 176bis, Route de Saint-Julien,
 1228 Plan-les-Ouates
 Designer: Fawaz Gruosi, Prangins

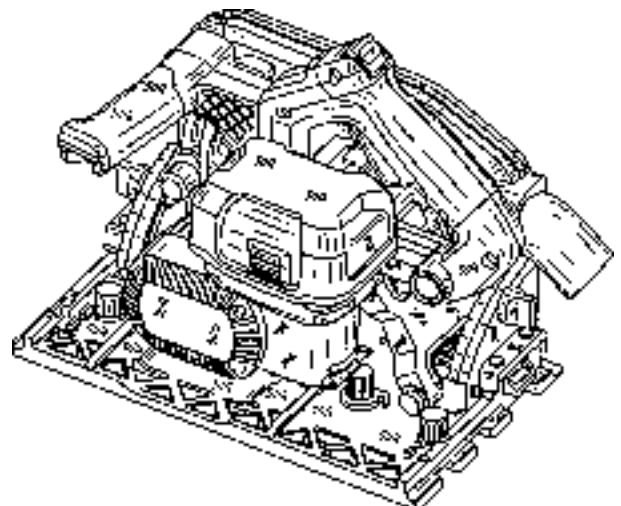


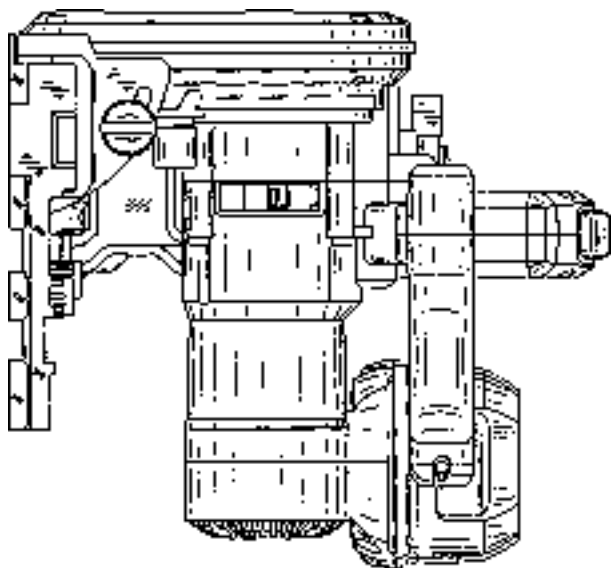
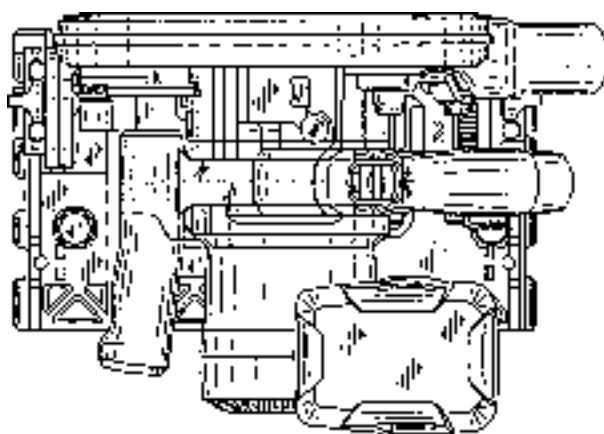
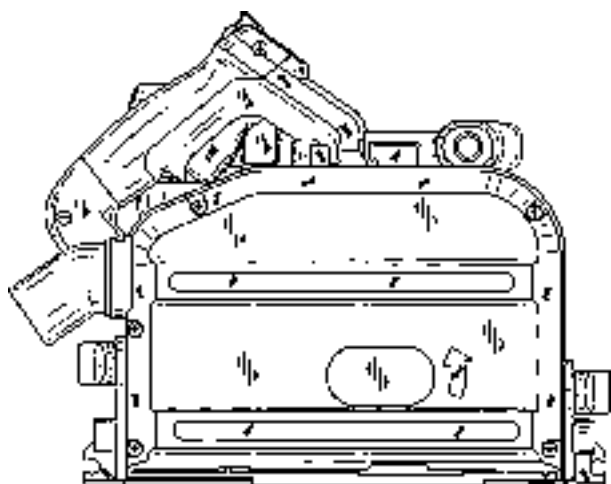
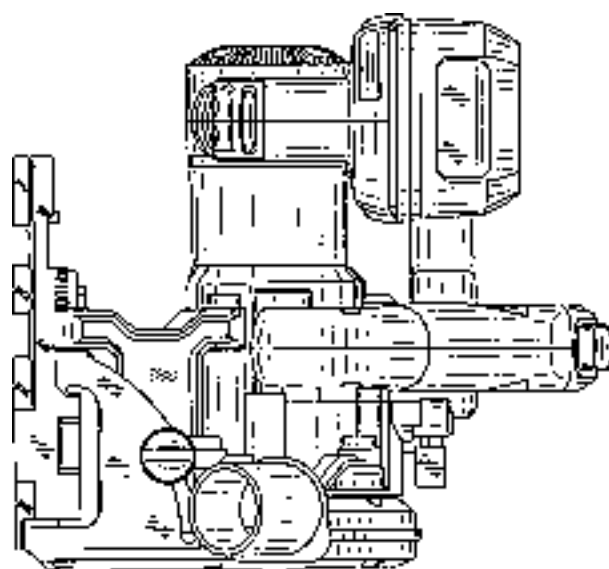
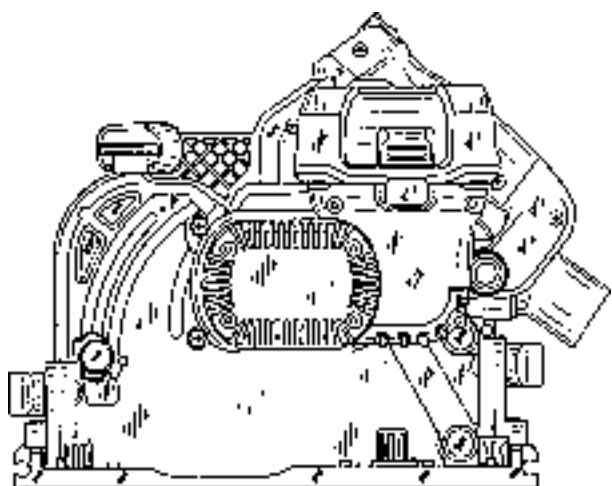
D-CH-383

Cl. 11-01 134 413 03.09.2007
 6 Design – Ringe
 Hinterleger: Meister + Co AG, Hauptstrasse 66, 8832 Wollerau
 Designer: Fabian Meister, Altendorf; Silvio Daldini,
 Kilchberg ZH; Thomas Geiser, Schübelbach; Dieter Rips,
 Unteriberg; Marcus Siessegger, Wald

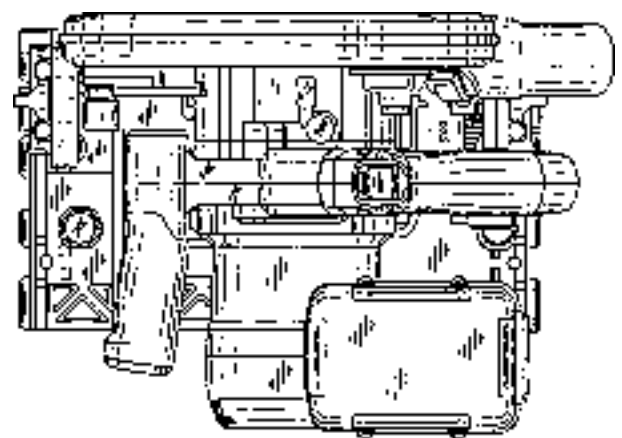
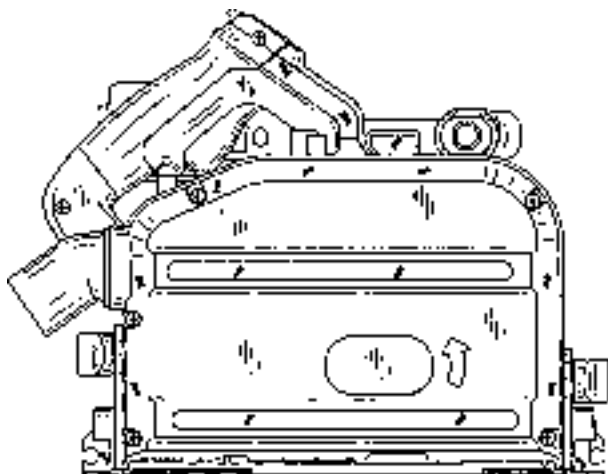
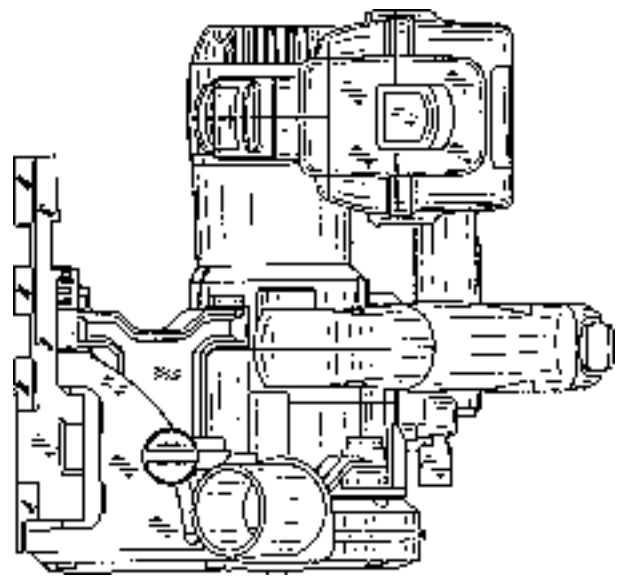
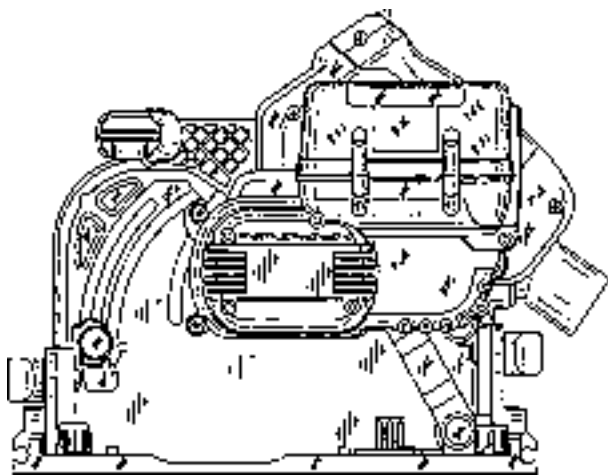
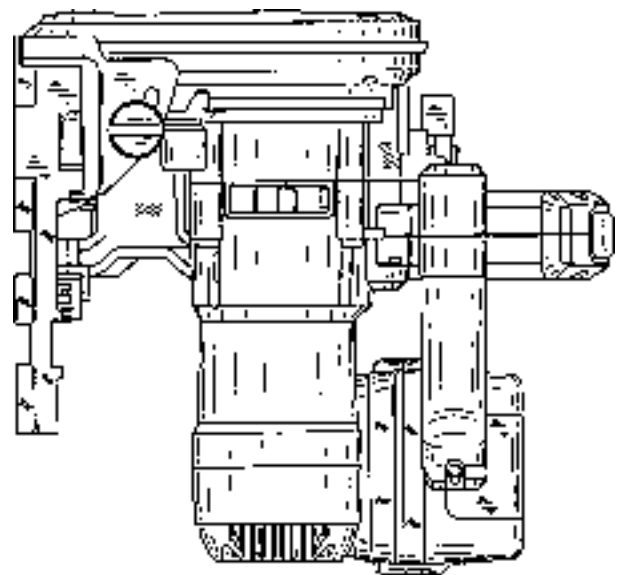
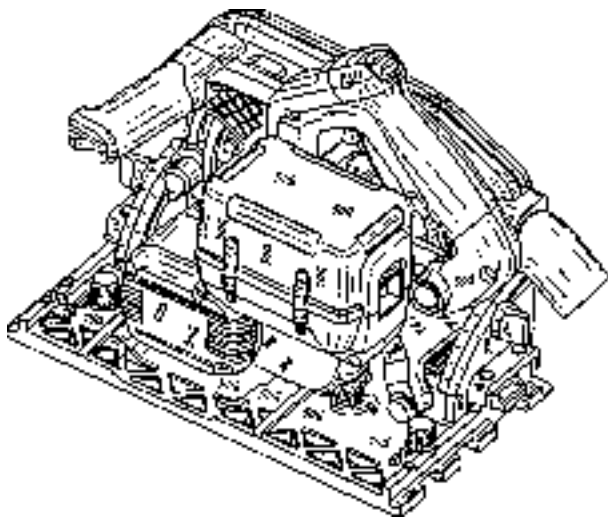


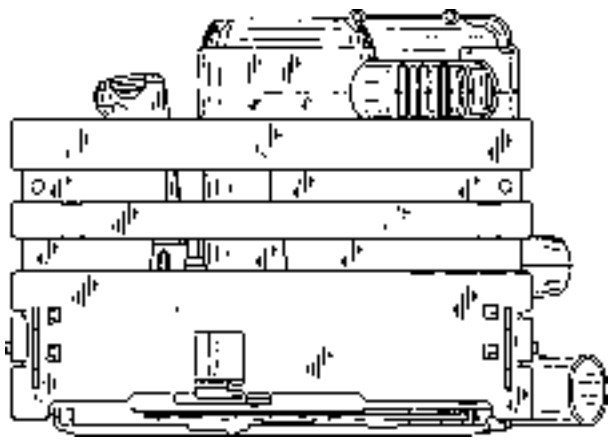
Cl. 15-09 134 414 17.09.2007
 3 Design – Kreissäge
 Hinterleger: Black & Decker, Inc., 1207 Drummond Plaza,
 Newark/DE, US
 Designer: Sion Netzler, Abingdon
 Vertreter: E. Blum & Co. AG, Patent- und Markenanwälte VSP,
 8044 Zürich
 Priorität: EM, 02.05.2007



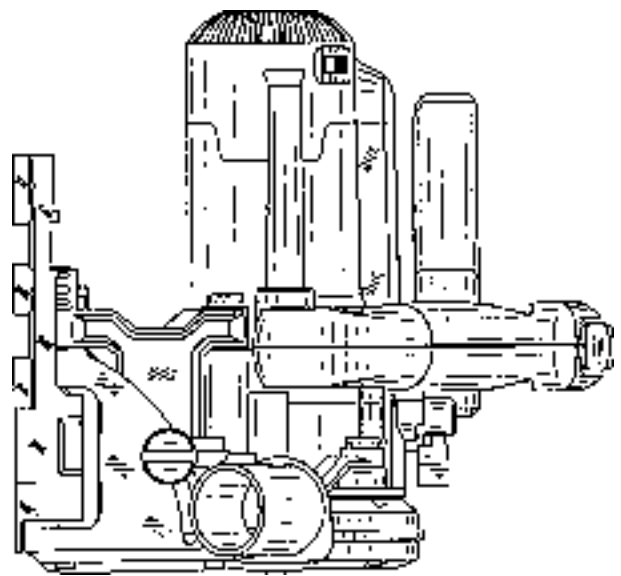
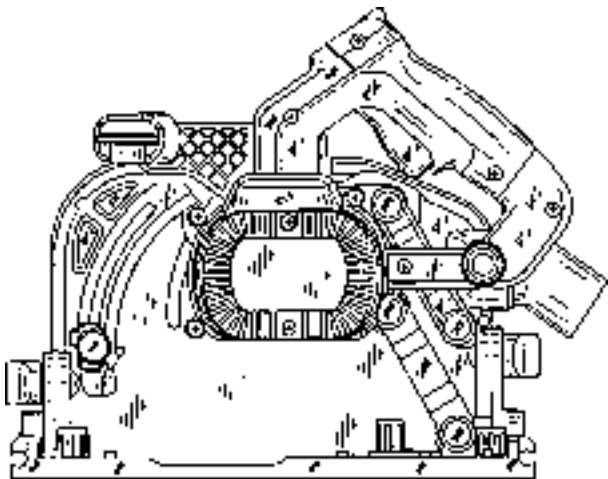
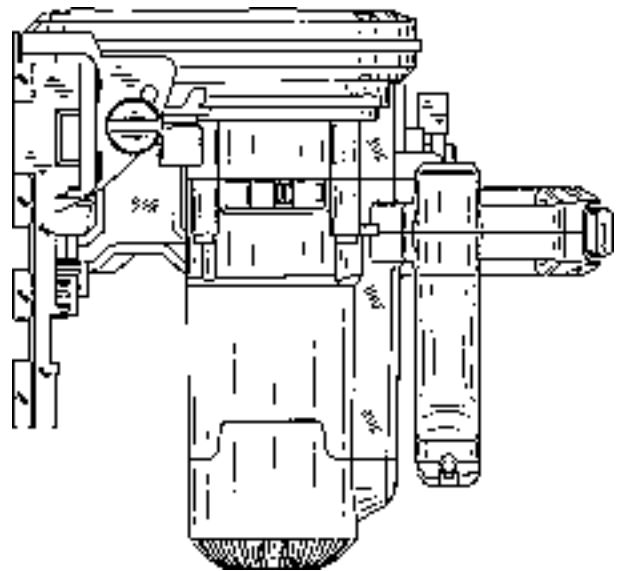
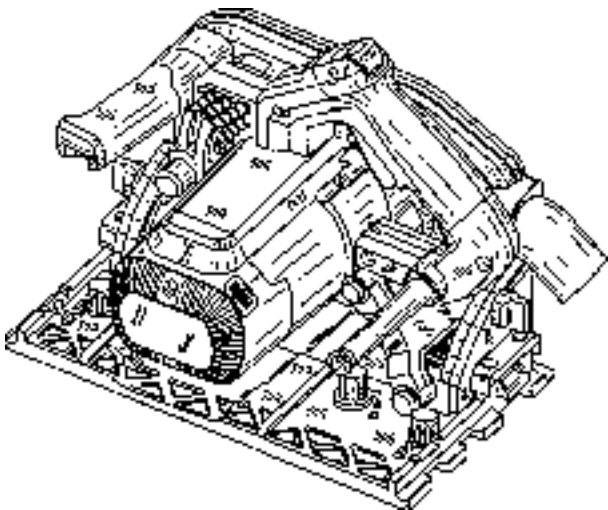
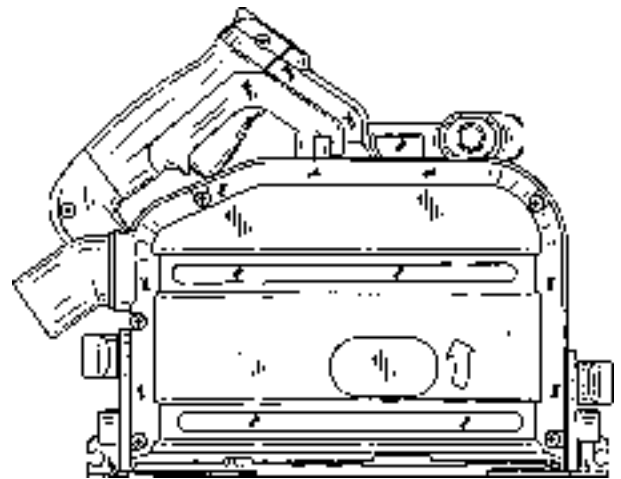


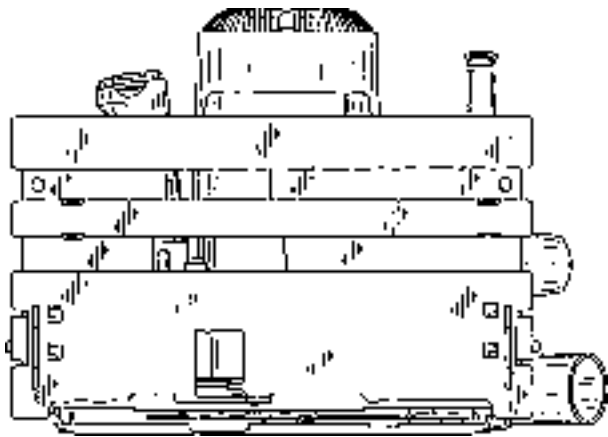
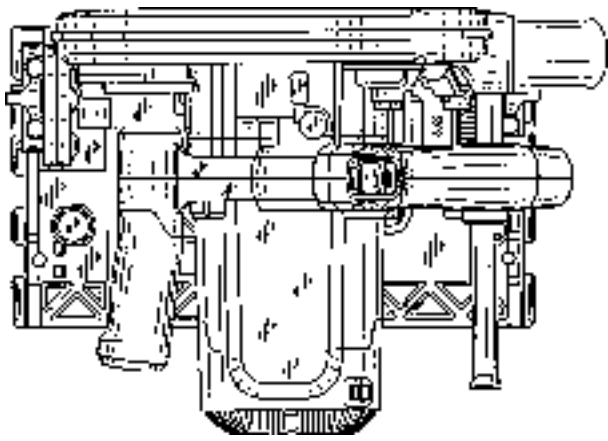
A





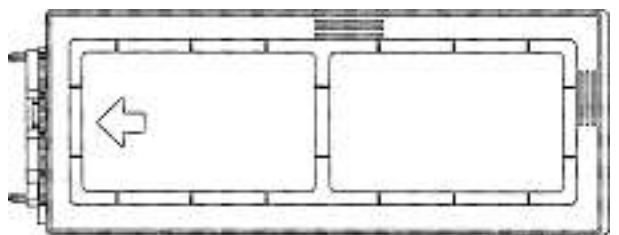
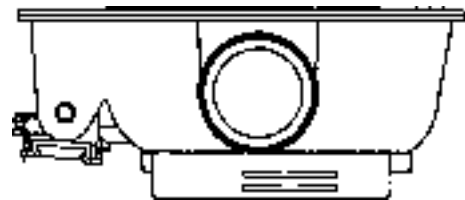
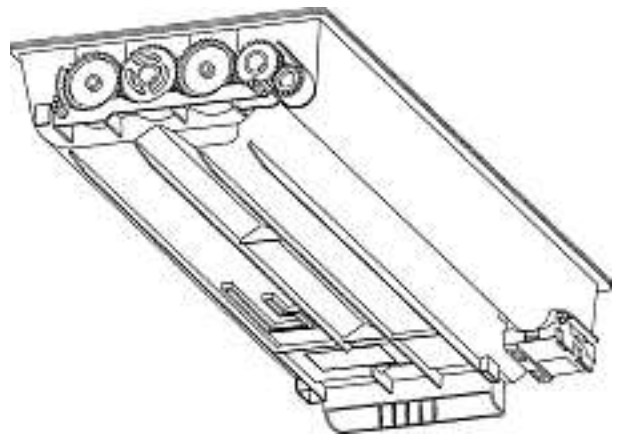
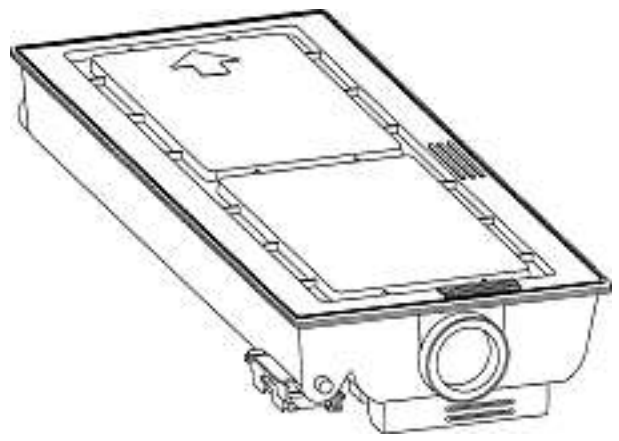
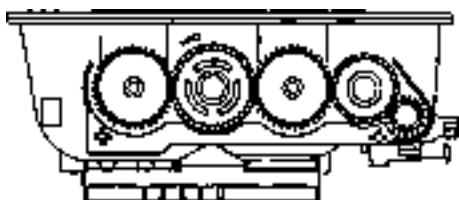
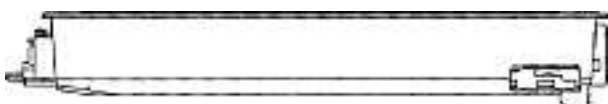
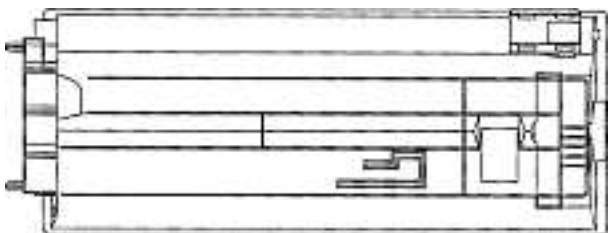
B





C

Cl. 16-03 134 415 07.09.2007
 1 design – cartuccia toner
 Depositante: Kyocera Mita Corporation, 2-28, 1-chome,
 Tamatsukuri, Chuo-ku, Osaka, JP
 Designer: Yoshiyuki Asakawa, Osaka
 Mandatario: M. ZARDI & CO. S.A., 6900 Lugano
 Priorità: JP, 15.03.2007



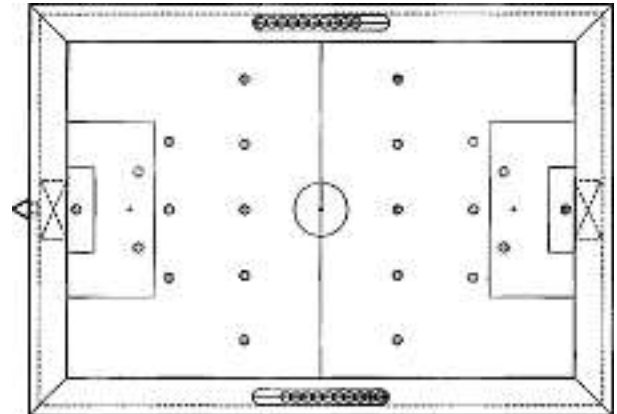
GIP009DCH

Cl. 20-02 134 417 25.09.2007
 1 Design – Thekensteller
 Hinterleger: Bruno Messerli, Hauptstrasse 106, 4587 Aetingen



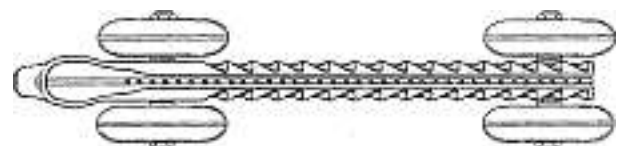
Broschüren-Display

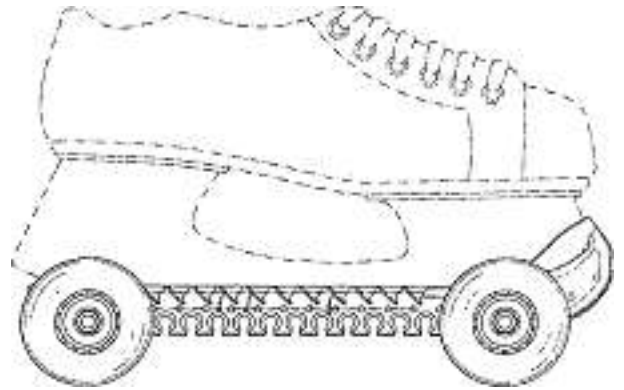
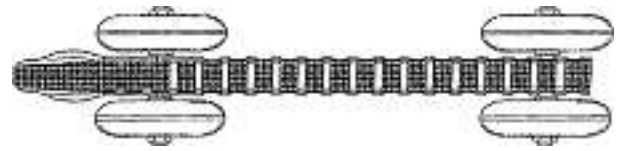
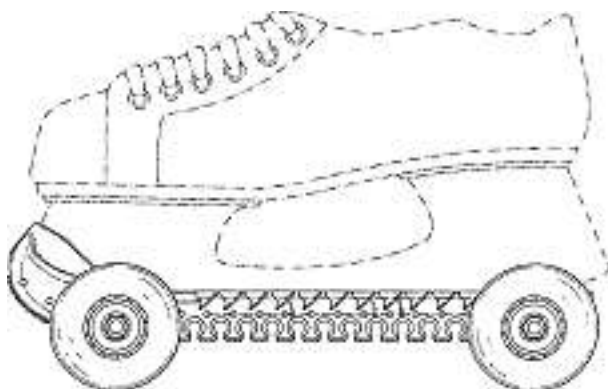
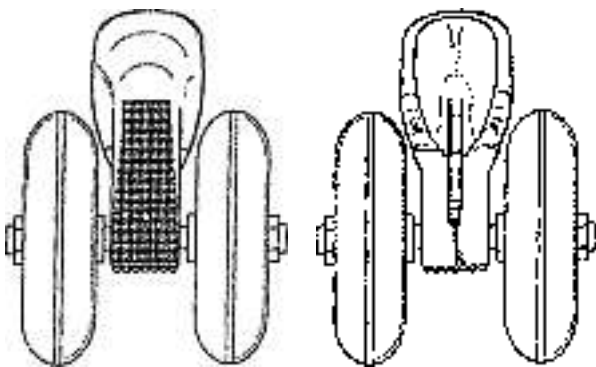
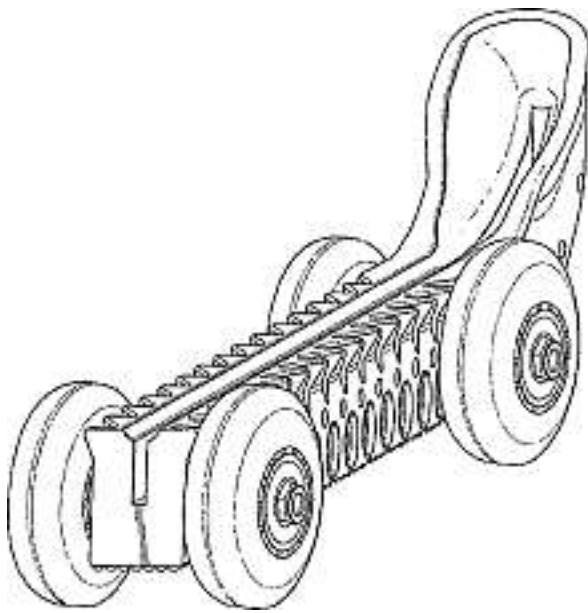
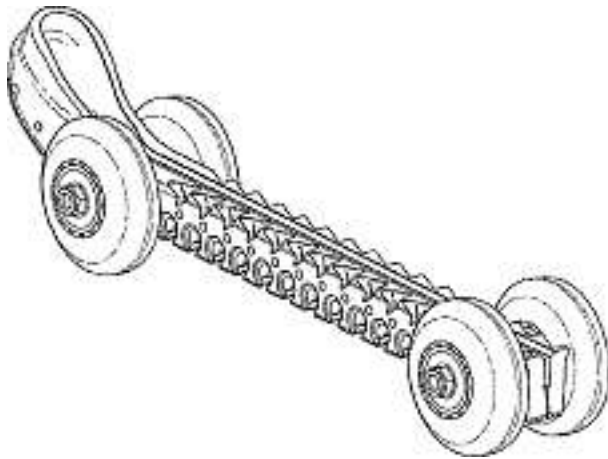
Cl. 21-01 **134 418** 21.09.2007
 1 Design – Spiel
 Hinterleger: Meinrad Zurfluh, Reussstrasse 39,
 6468 Attinghausen



Fussballspiel 3000

Cl. 21-02 **134 419** 21.09.2007
 1 design – protezione per pattino
 Depositante: Rollergard L. L C., 12390 Beaver Road,
 St. Charles, Michigan 48655, US
 Designer: Dave Mayer, St. Charles; Victor Posa, Grand Blanc;
 Paul M. Steinhauser Jr., Davison
 Mandatario: M. ZARDI & CO. S.A., 6900 Lugano
 Priorità: US, 21.03.2007





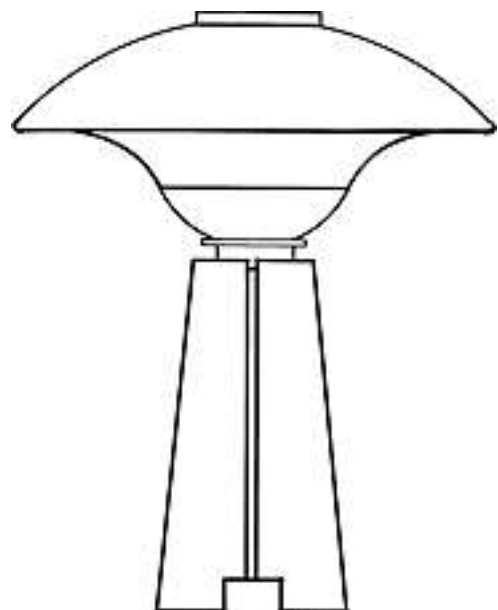
DIW001DCH

Cl. 26-05

134 420

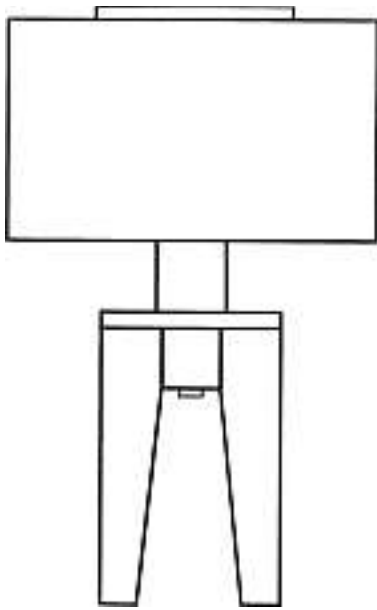
30.08.2007

10 Design – Lampe

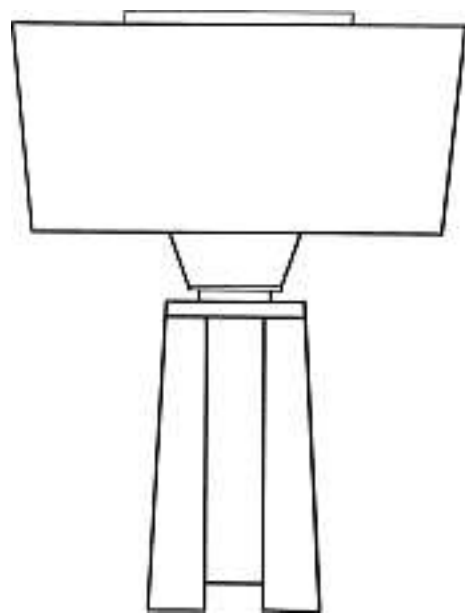
Hinterleger: Bernard J. Leemann, c/o Light-Form,
Sihlhölzlistrasse 13/42, 8002 ZürichDesigner: Bernard J. Leemann, Steg im Tösstal
Vertreter: Meyer Lustenberger, 8032 Zürich

1

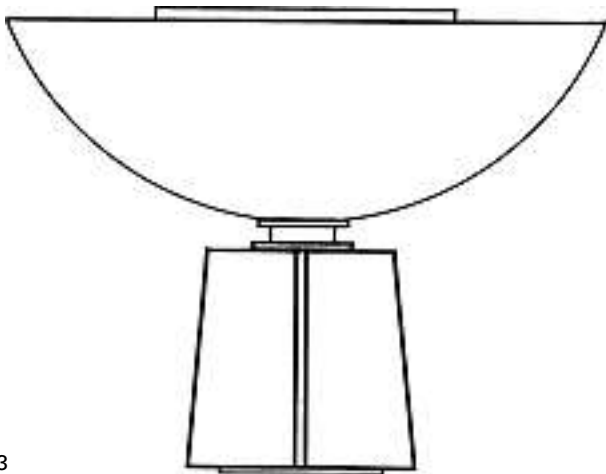
2



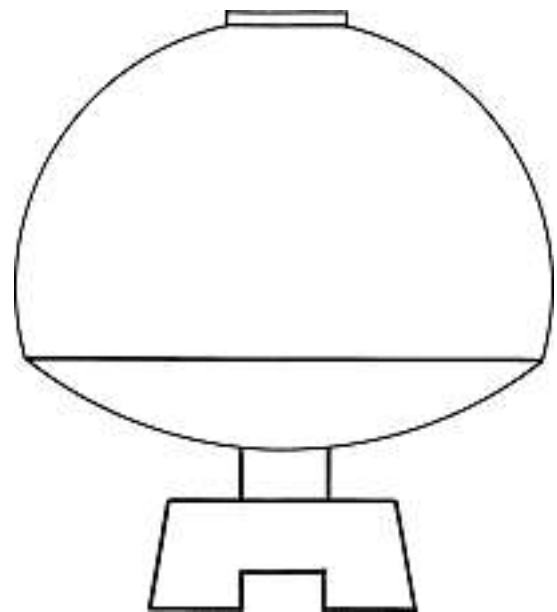
5



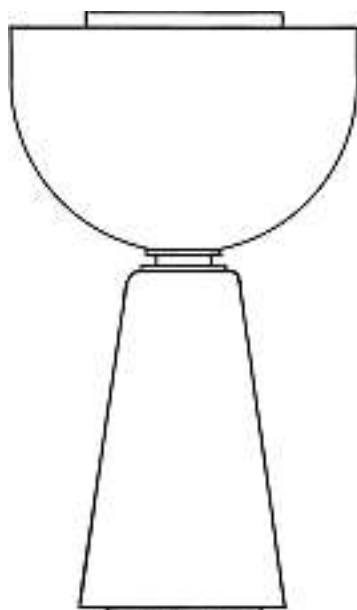
3



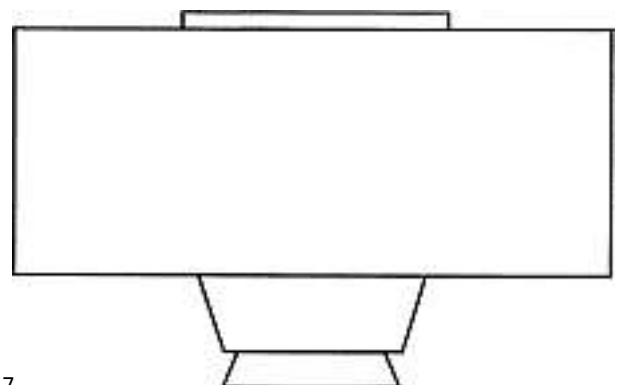
6



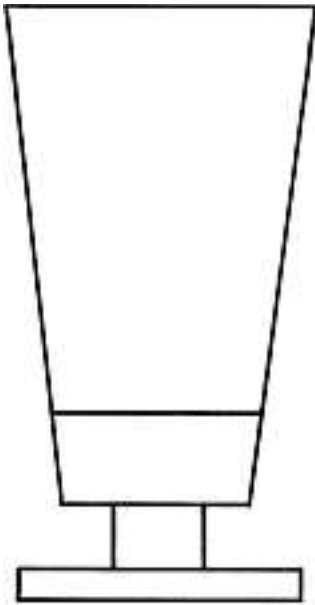
4



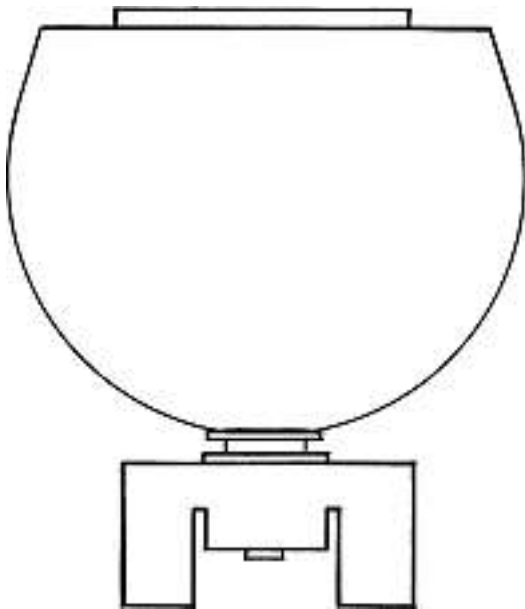
7



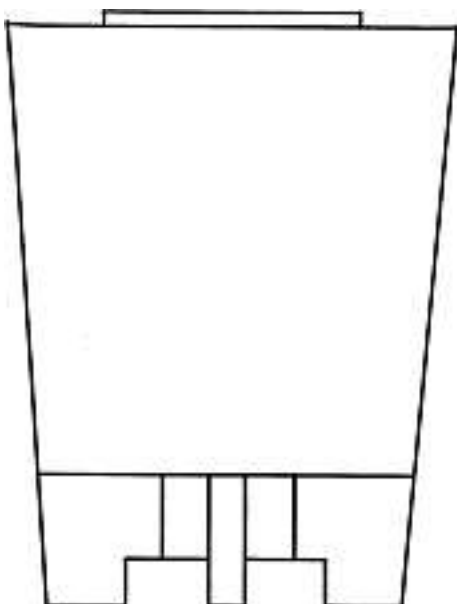
8



9



10



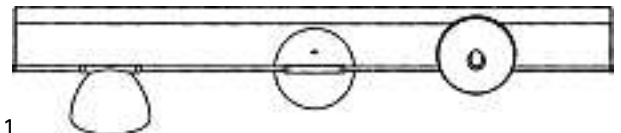
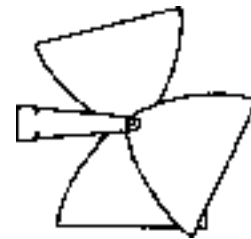
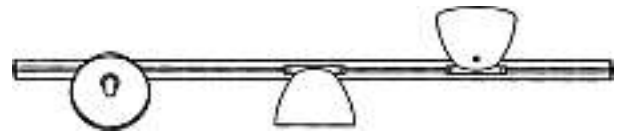
Cl. 26-05 134 421 12.09.2007
 1 Design – Tischleuchte
 Hinterleger: Zumtobel Lighting GmbH, Schweizer Strasse 30,
 Dornbirn, AT
 Designer: Peter L. Wilson, Münster
 Vertreter: A. Braun, Braun, Héritier, Eschmann AG,
 Patentanwälte, 4051 Basel
 Priorität: EM, 19.03.2007



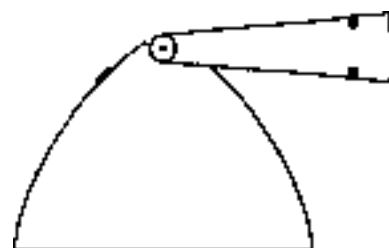
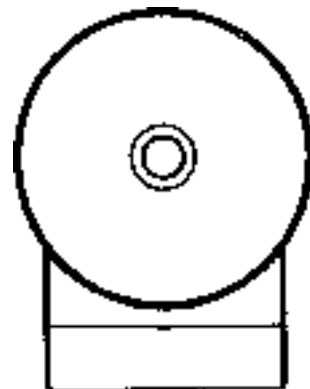


1

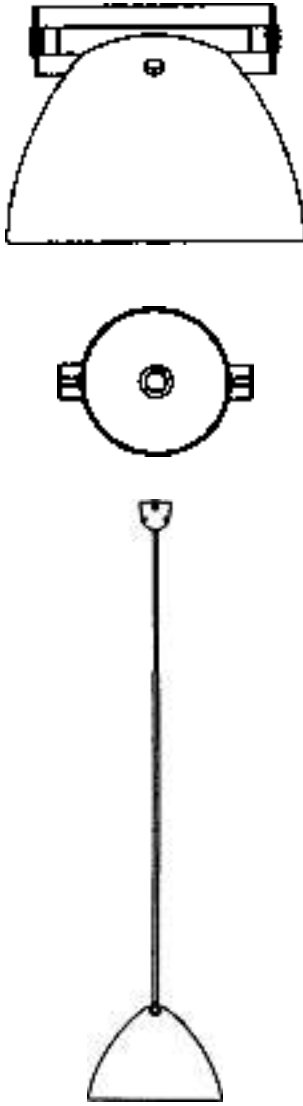
Cl. 26-05 134 422 17.09.2007
4 Design – Beleuchtungsrichtungen
Hinterleger: Lumina Italia s.r.l., Via Casorezzo 63, Arluno, IT
Designer: Yaacov Kaufman, Tel-Aviv
Vertreter: Frei Patentanwaltsbüro AG, 8032 Zürich
Priorität: IT, 21.03.2007



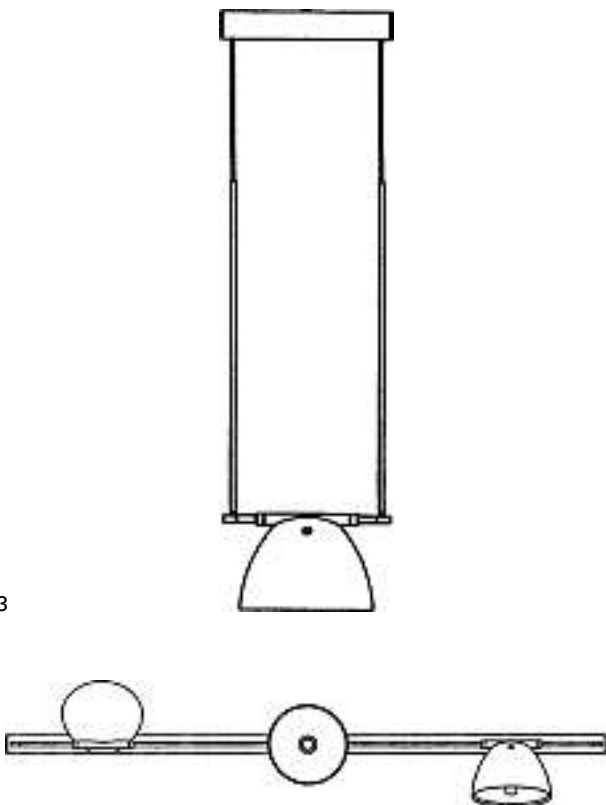
1



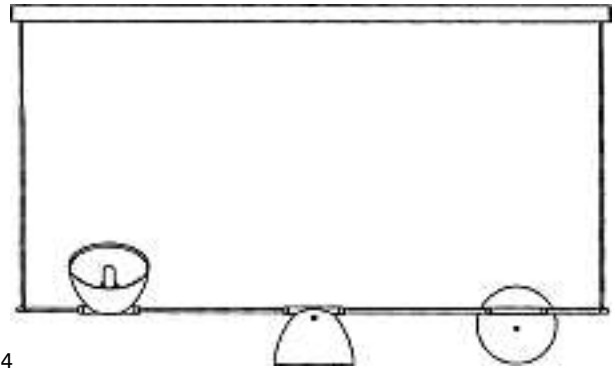
2



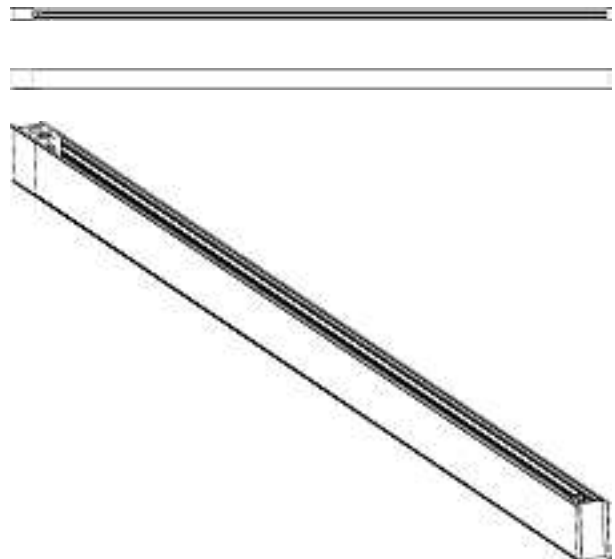
3

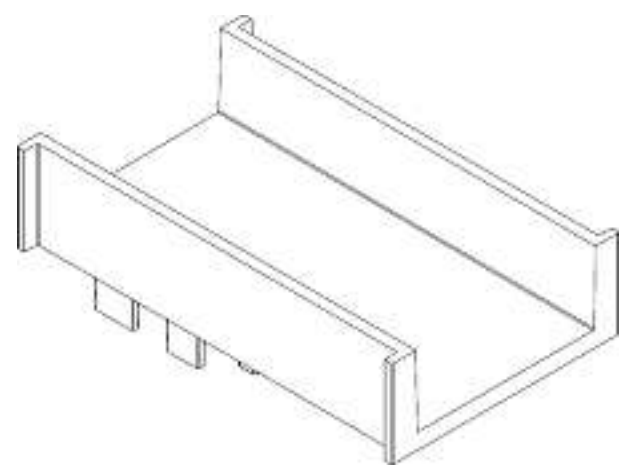
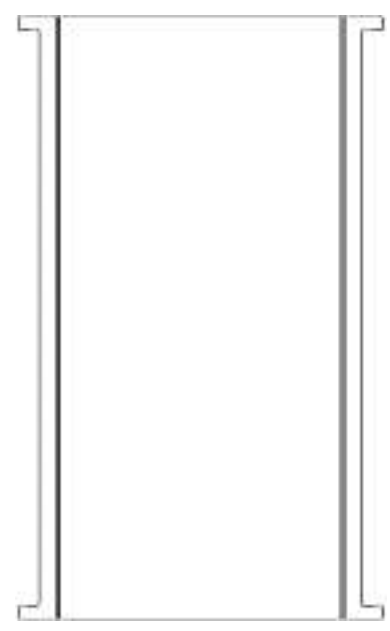
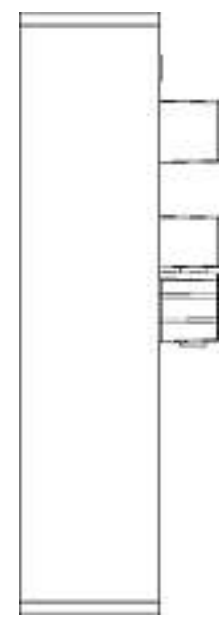
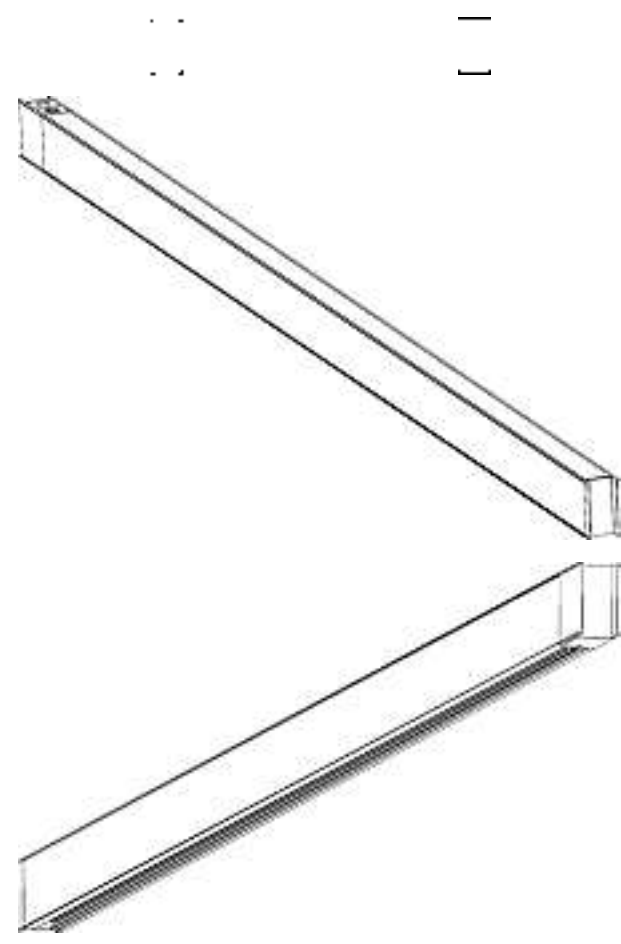
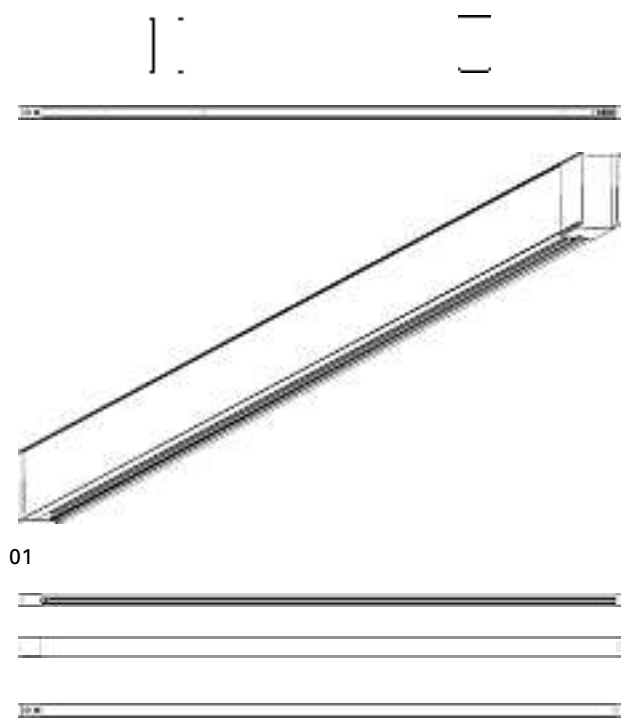


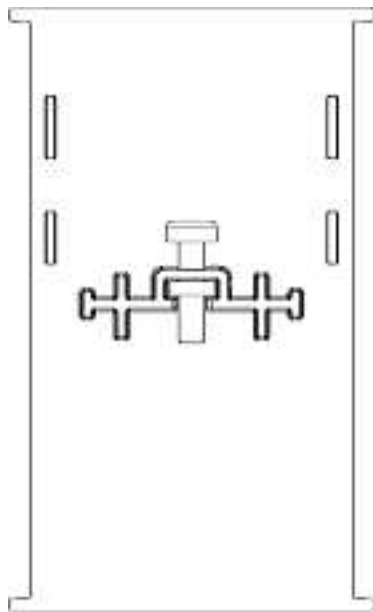
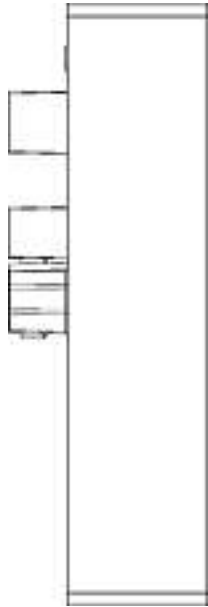
4



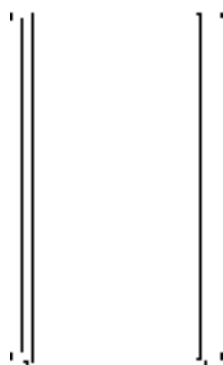
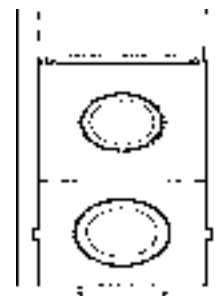
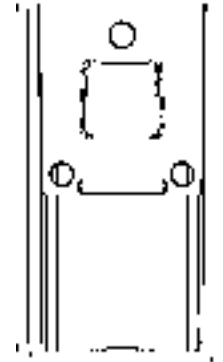
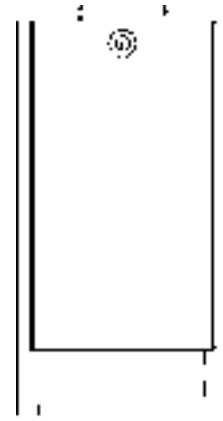
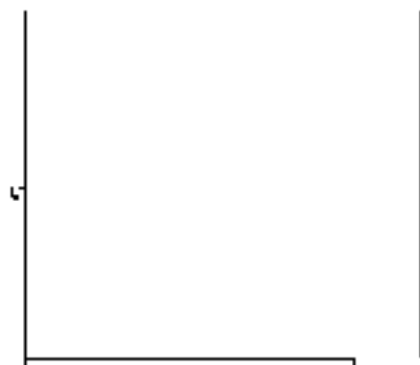
Cl. 26-05 **134 423** 19.09.2007
 22 Design – Beleuchtungsapparate
 Hinterleger: iGUZZINI ILLUMINAZIONE S.p.A., Via Mariano Guzzini 37, Recanati, Macerata, IT
 Designer: Jean-Michel Wilmotte, Paris; Nicholas Grimshaw, London; Adolfo Guzzini, Recanati
 Vertreter: Bovard AG, 3000 Bern 25
 Priorität: EM, 26.03.2007; EM, 26.03.2007; EM, 26.03.2007; EM, 26.03.2007; EM, 26.03.2007; EM, 26.03.2007; EM, 26.03.2007; EM, 26.03.2007; EM, 26.03.2007; EM, 26.03.2007; EM, 26.03.2007; EM, 26.03.2007; EM, 26.03.2007; EM, 26.03.2007; EM, 26.03.2007; EM, 26.03.2007; EM, 26.03.2007; EM, 26.03.2007; EM, 26.03.2007; EM, 26.03.2007

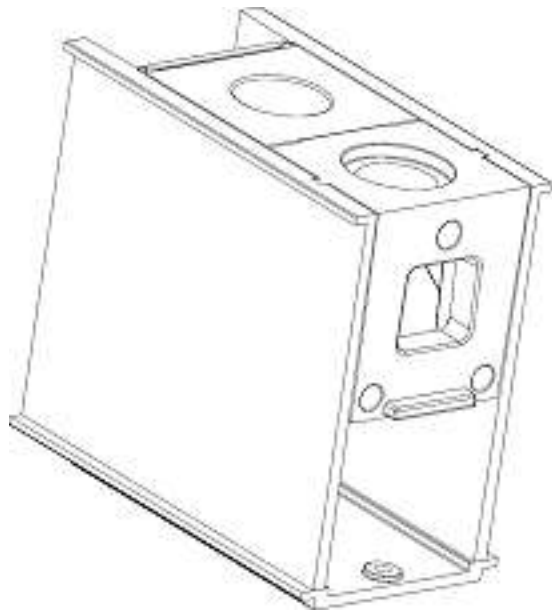




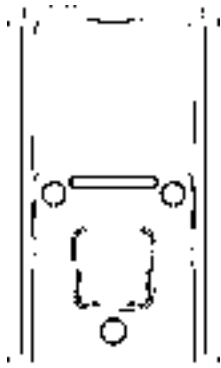


03





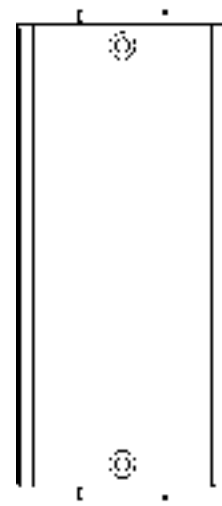
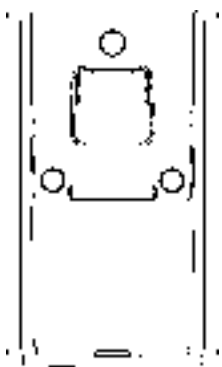
04



3 -



3 -



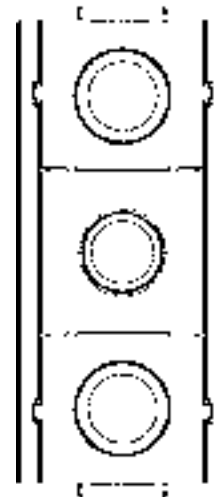
3 -



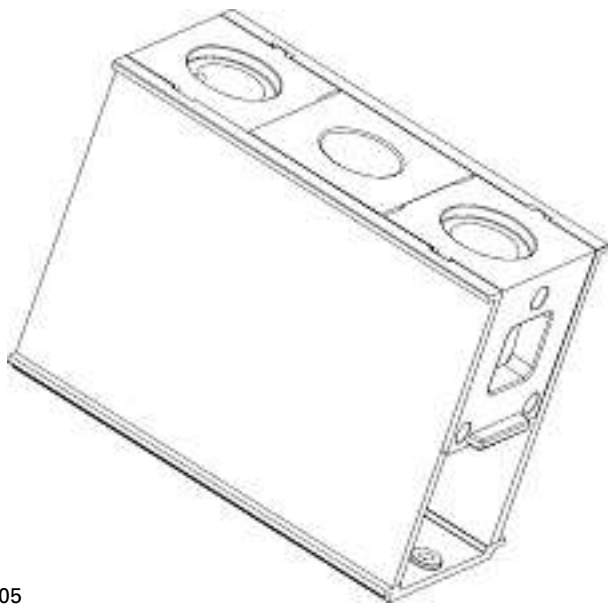
3 -



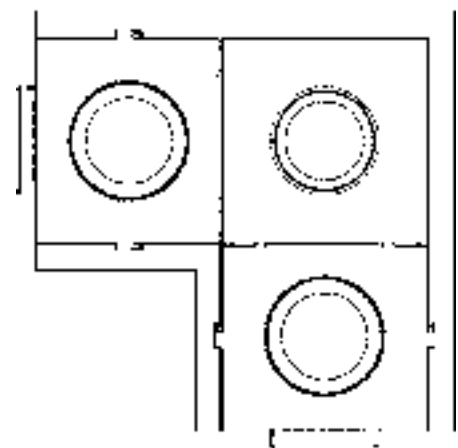
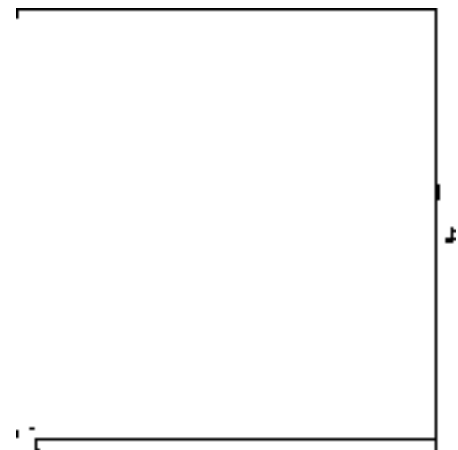
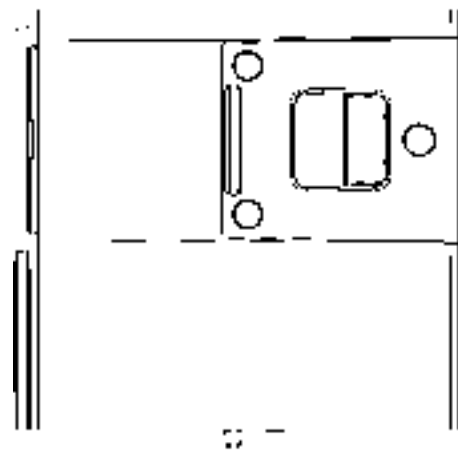
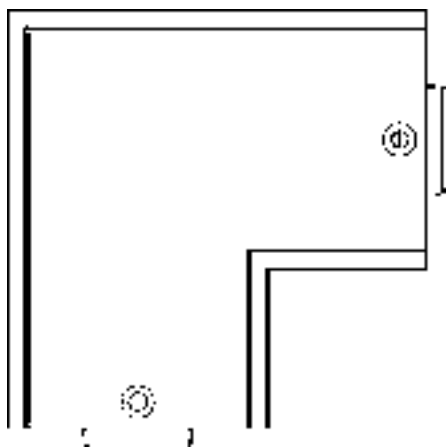
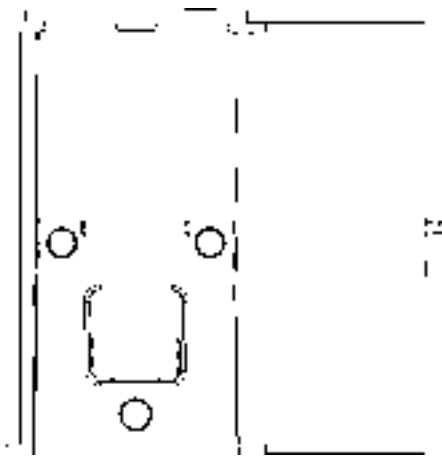
3 -

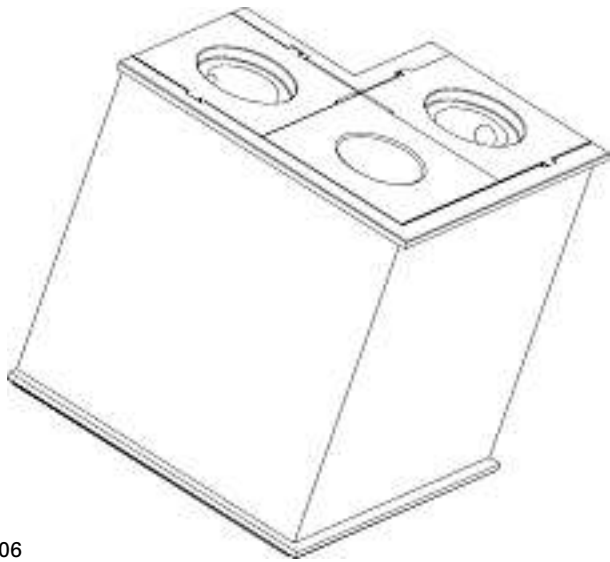


3 -

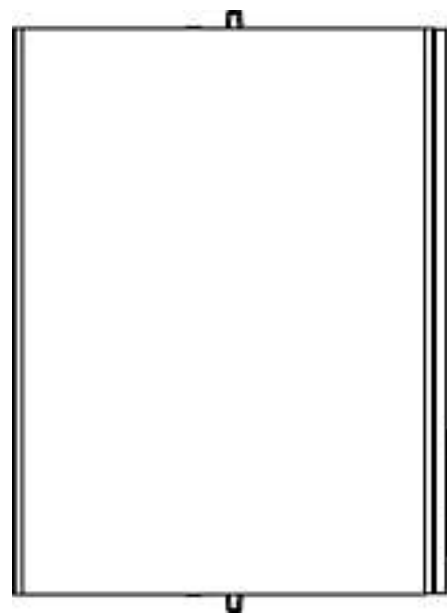
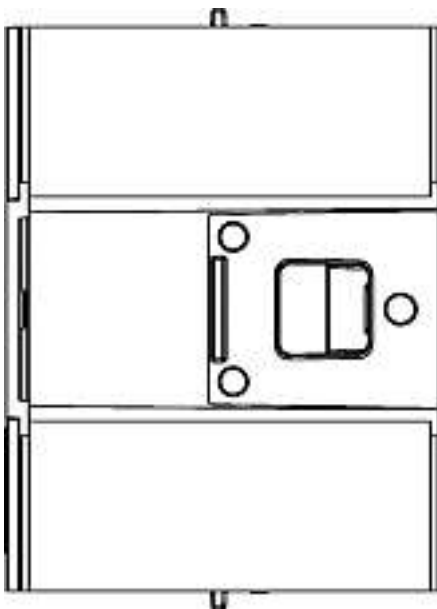
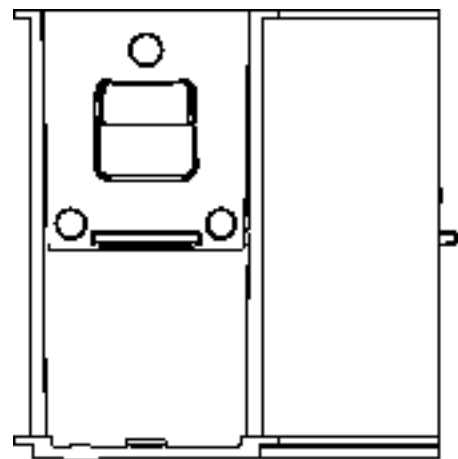
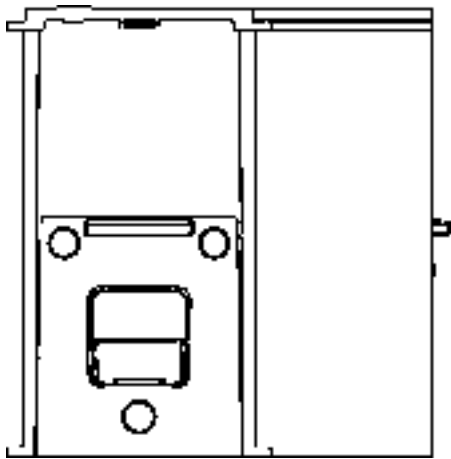
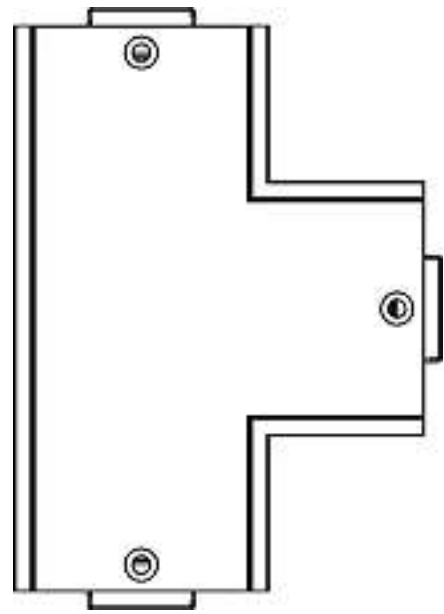


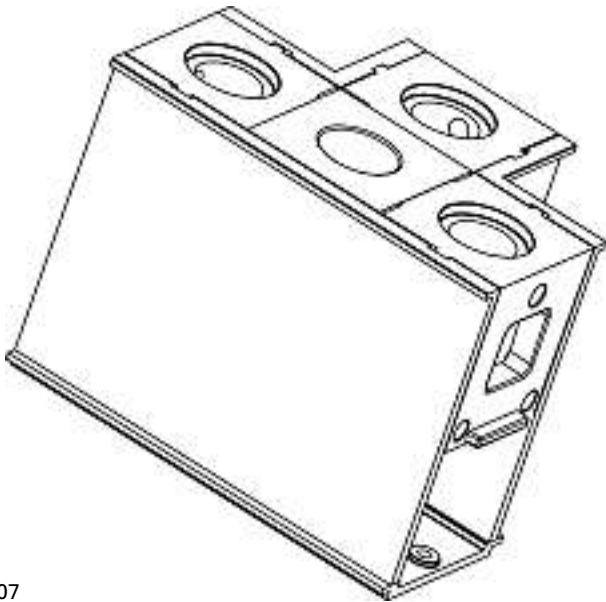
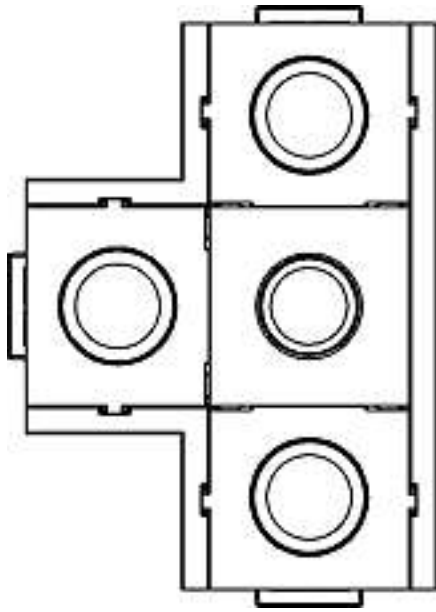
05



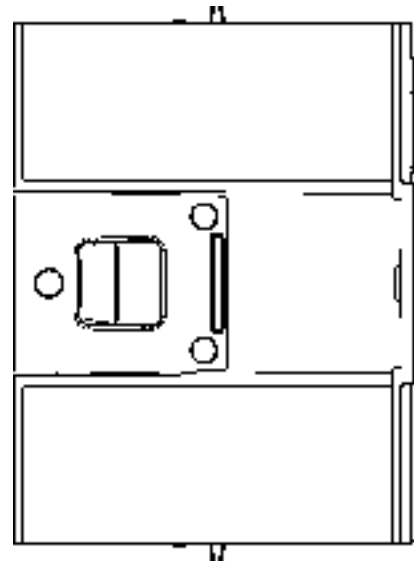
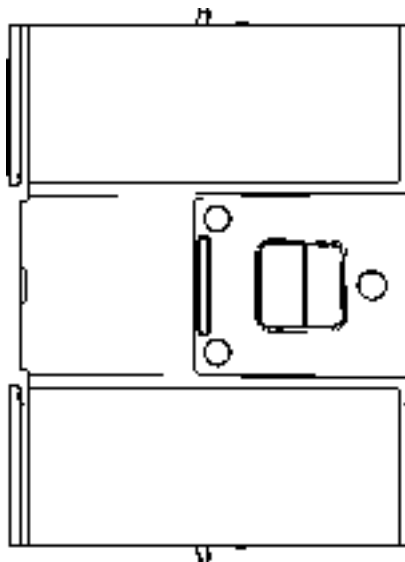
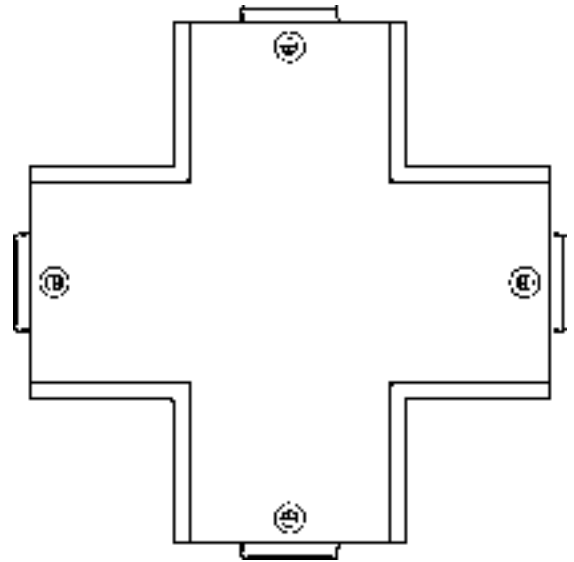
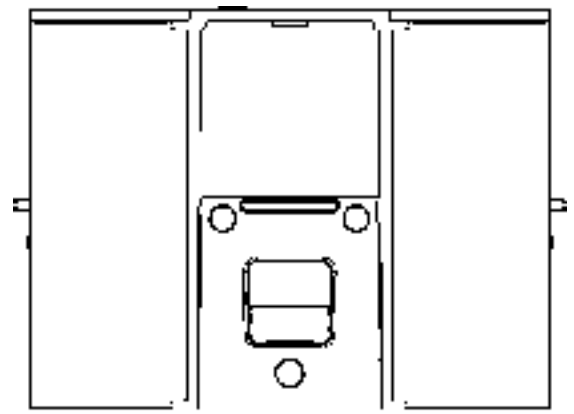


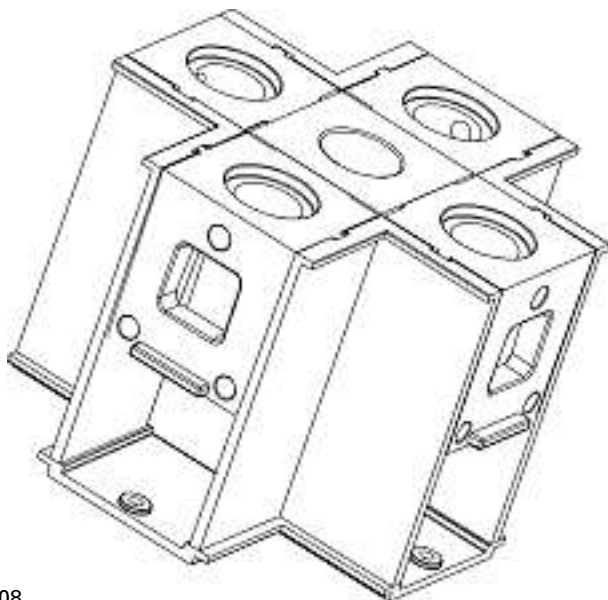
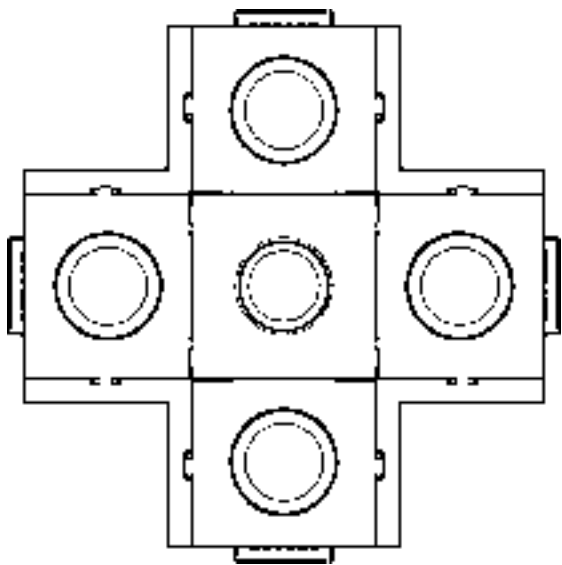
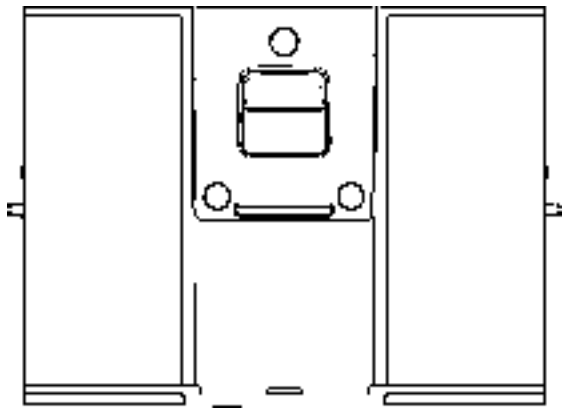
06



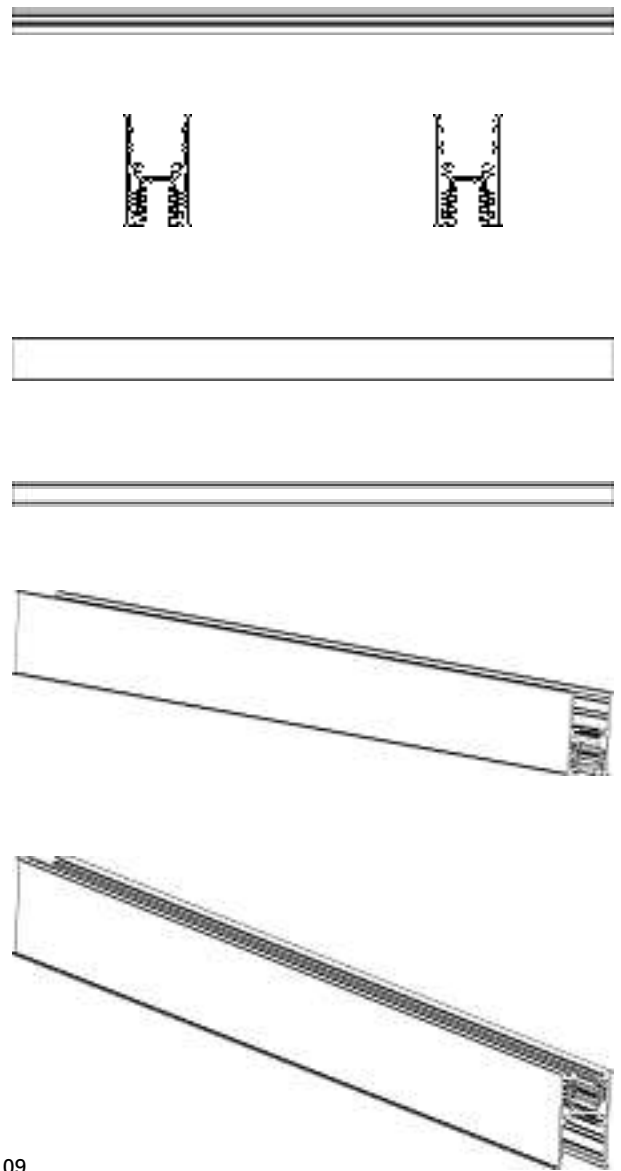


07

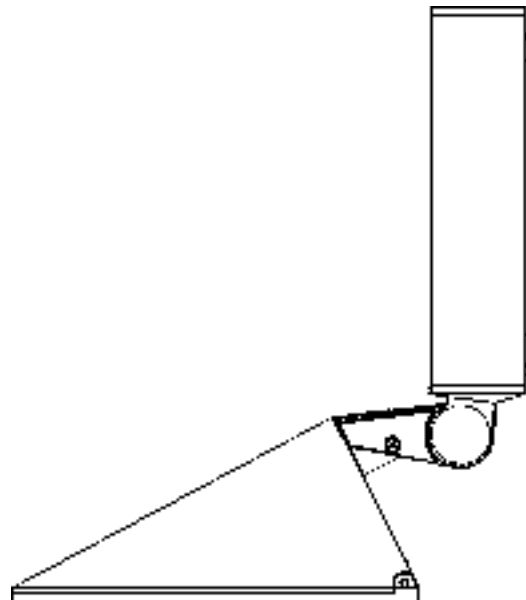


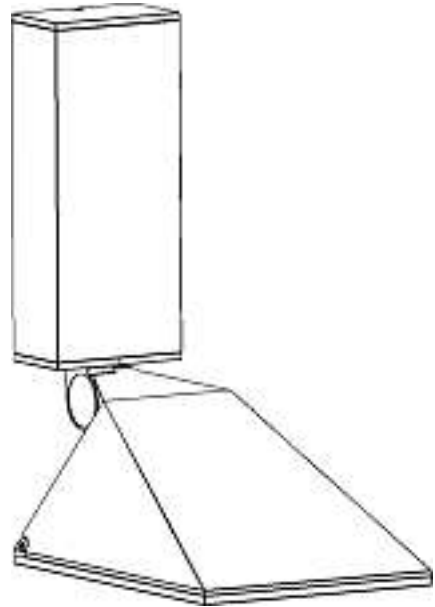
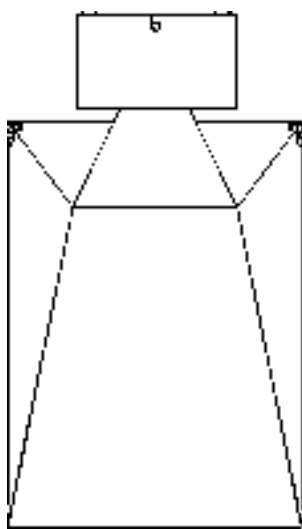
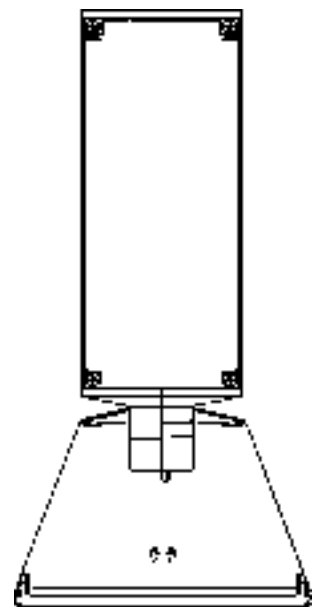
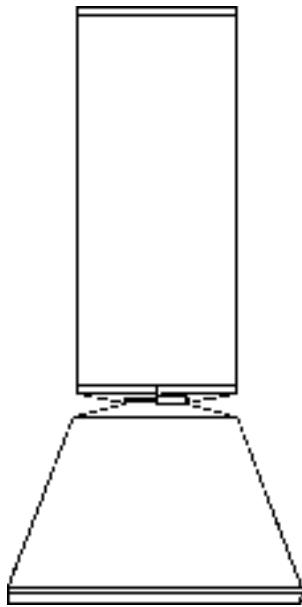
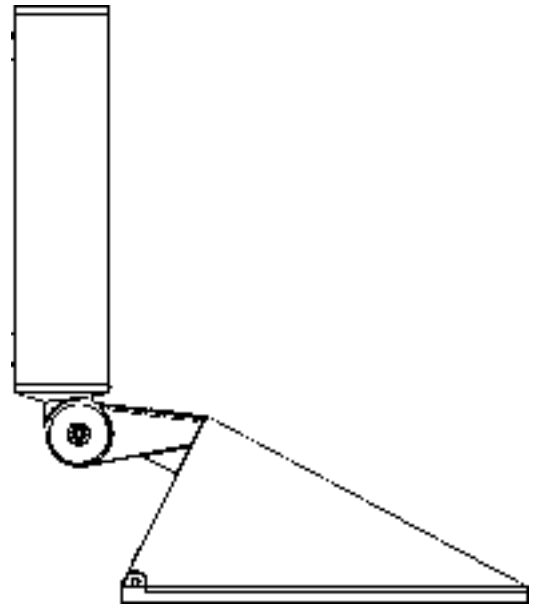
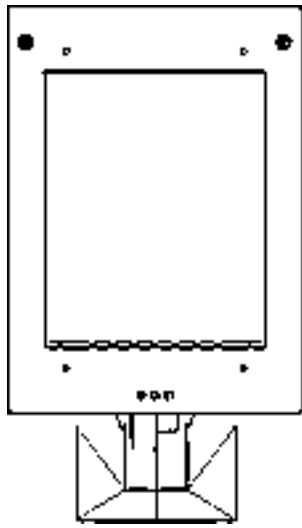


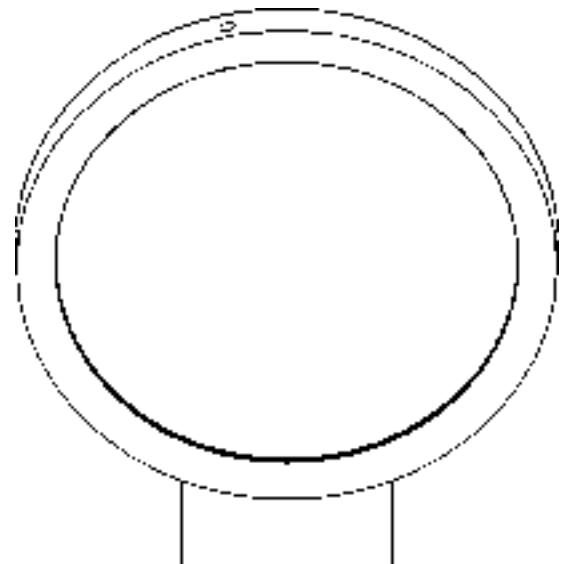
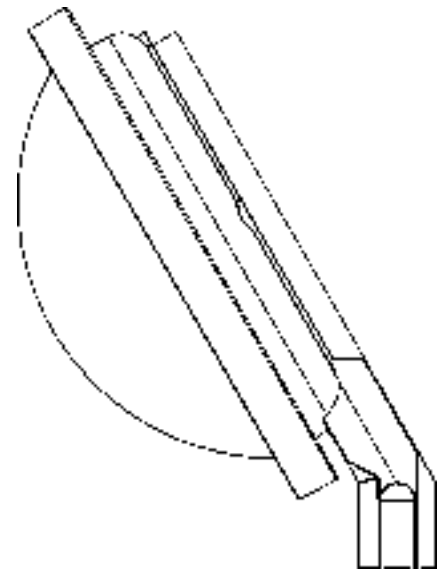
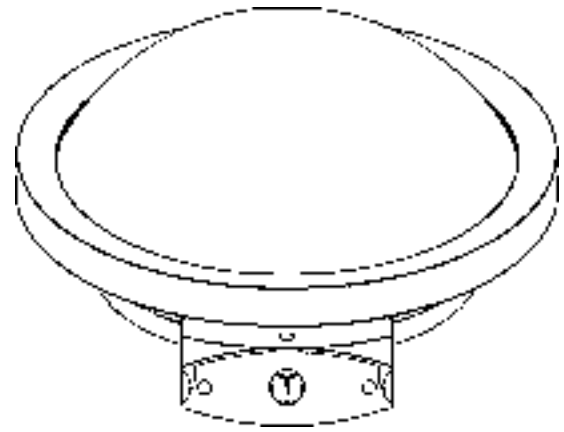
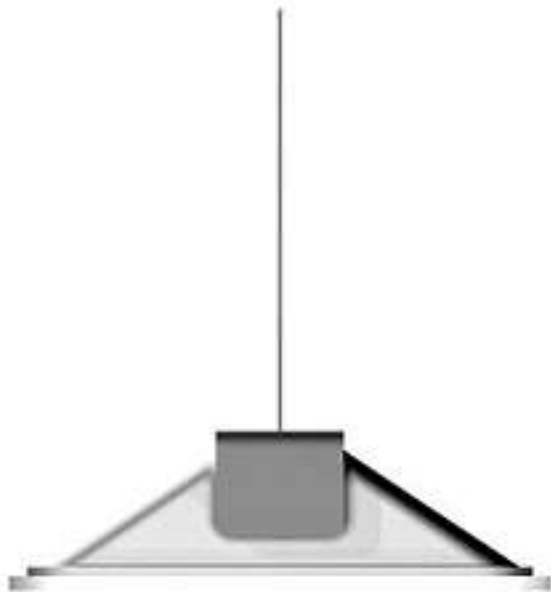
08

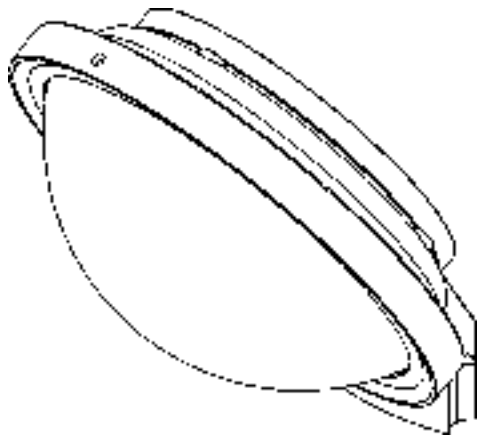
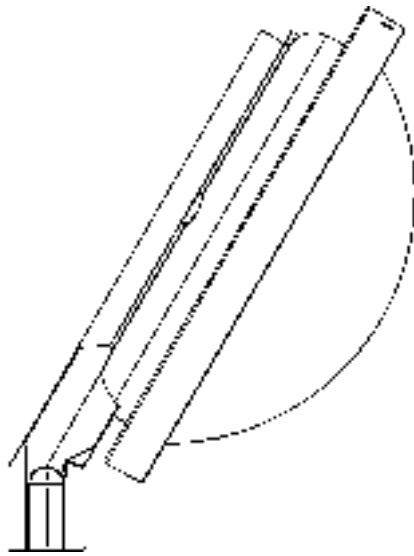
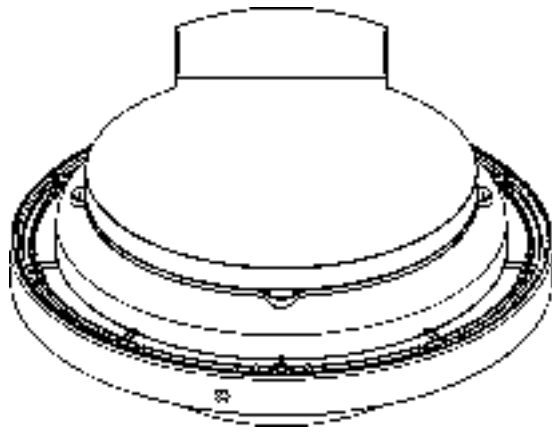


09

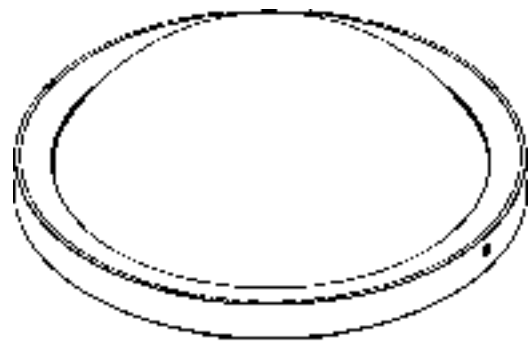
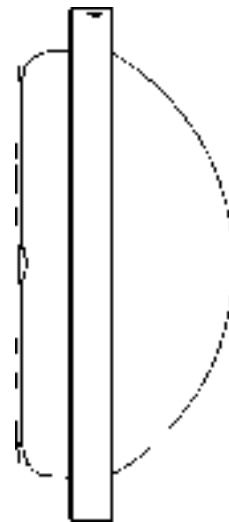
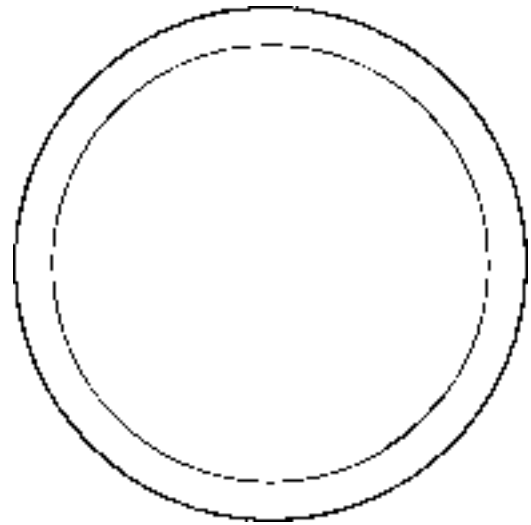
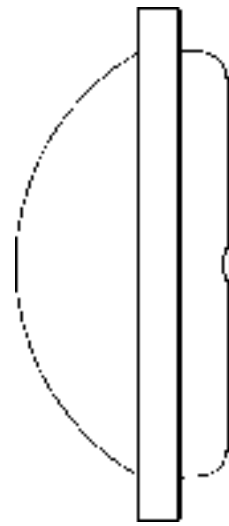
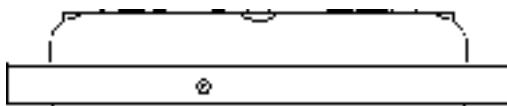






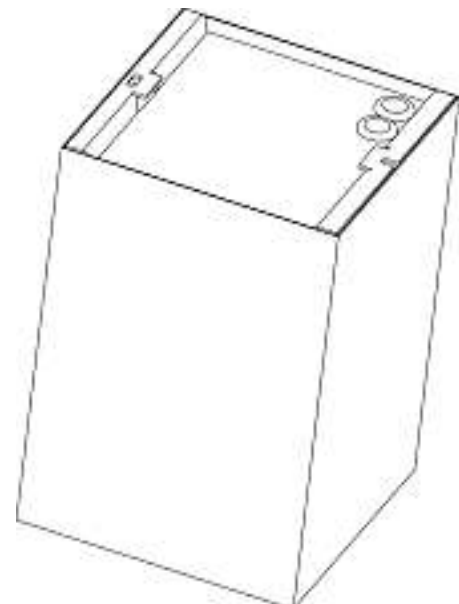
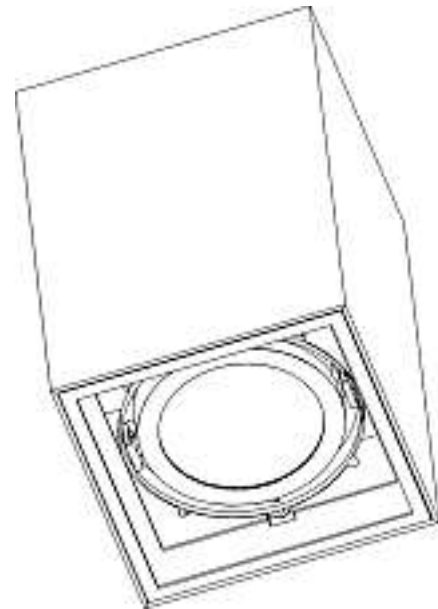
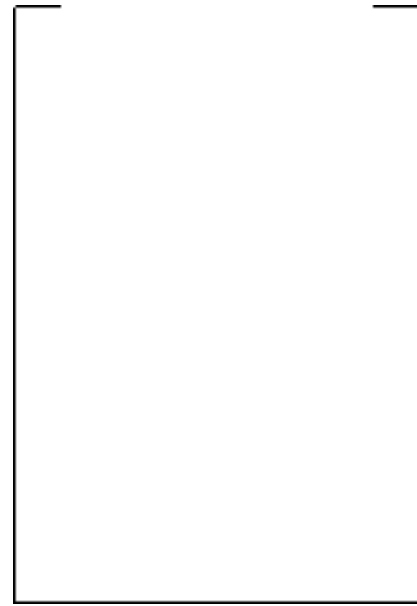
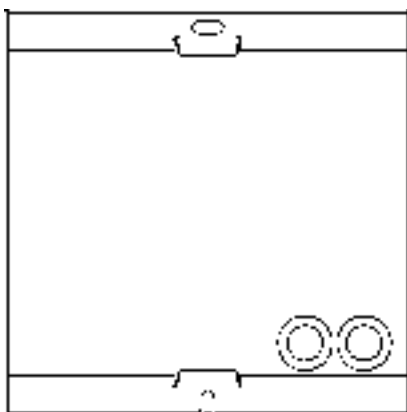
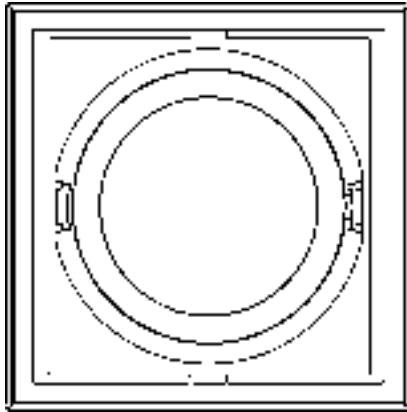


12

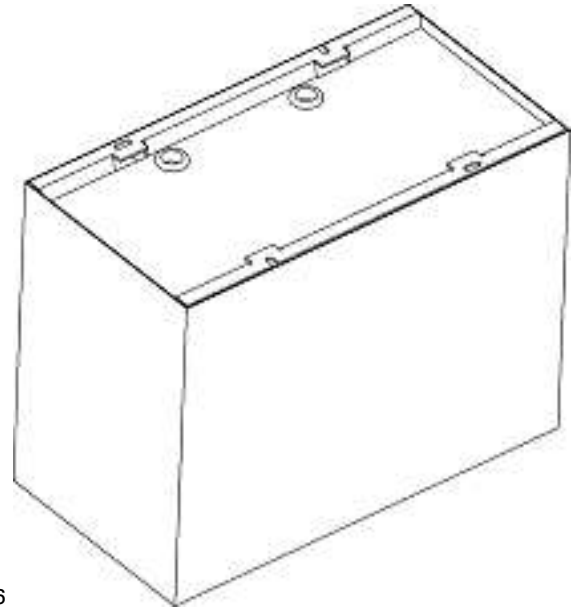
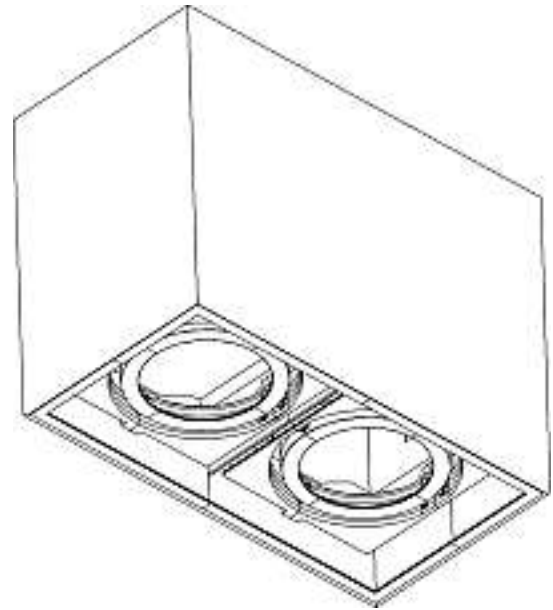
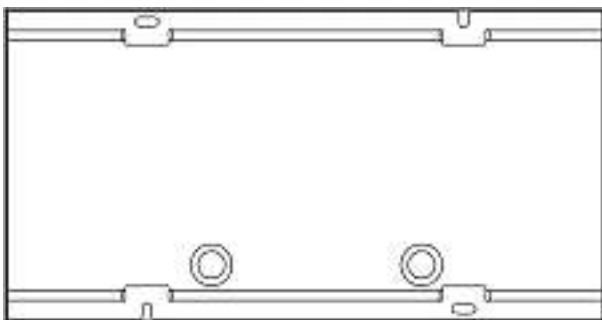
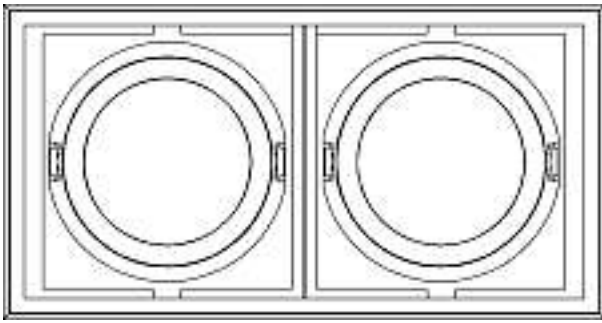


13

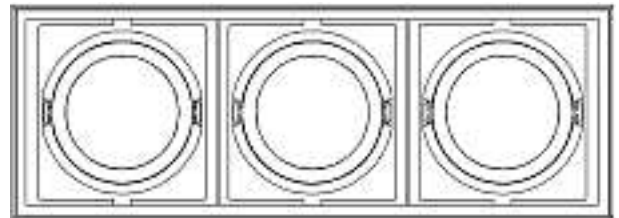
14

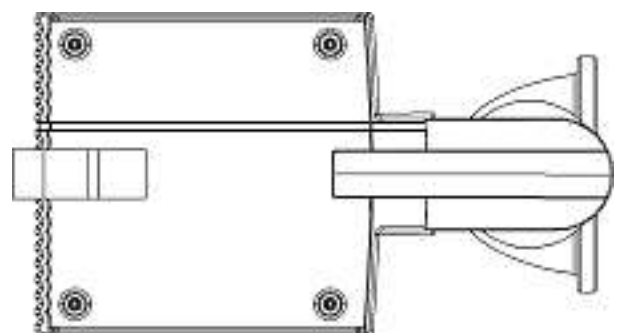
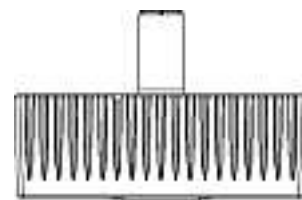
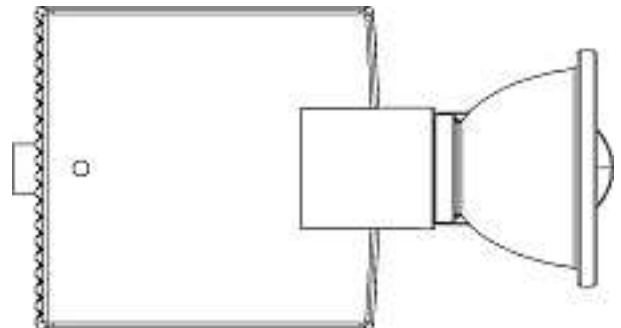
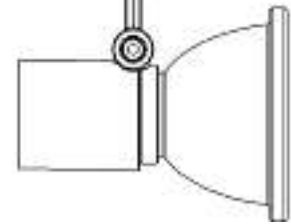
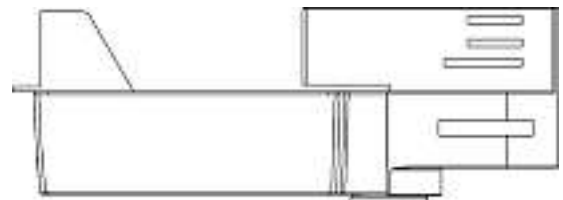
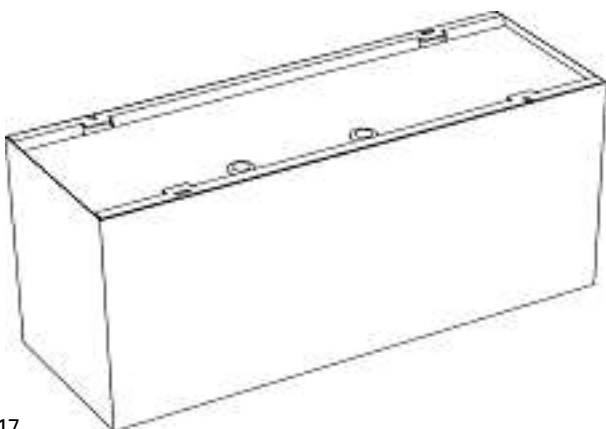
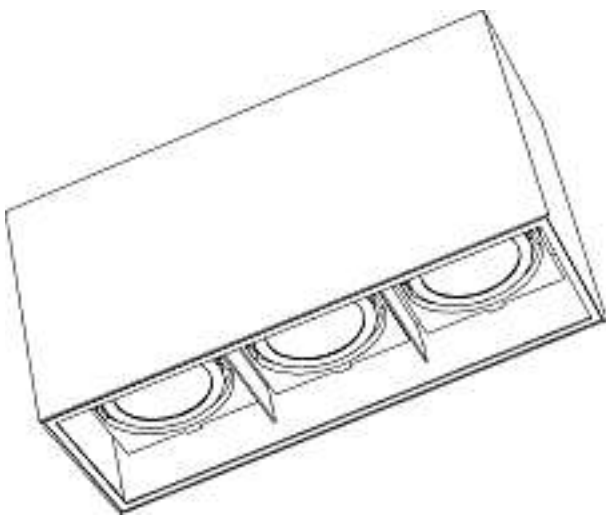
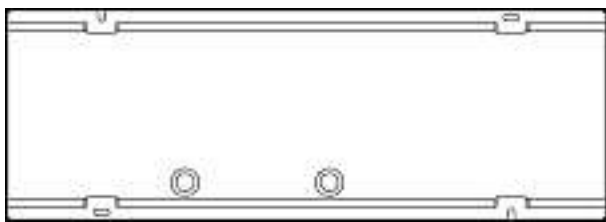
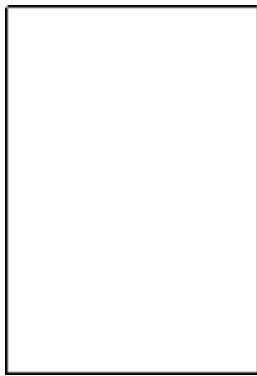


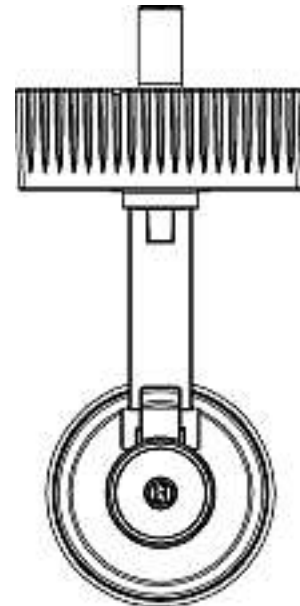
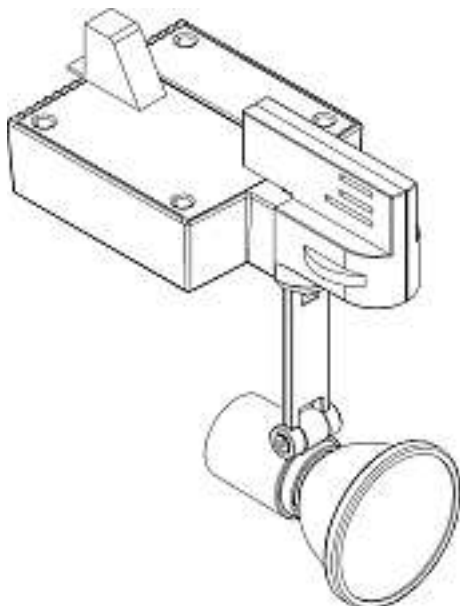
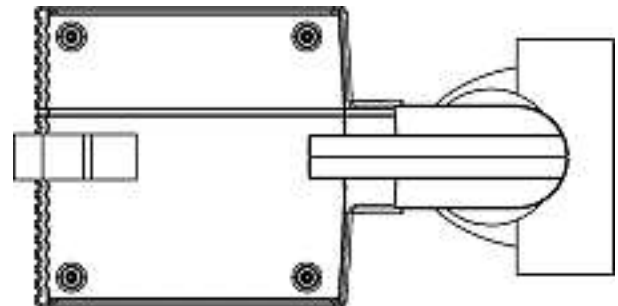
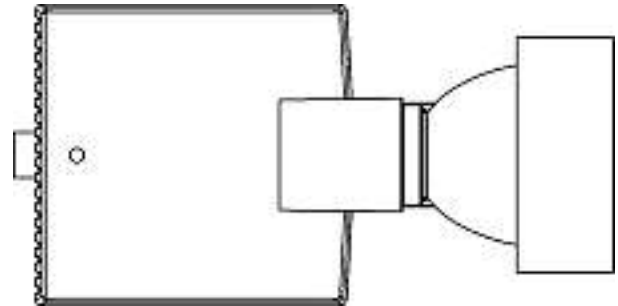
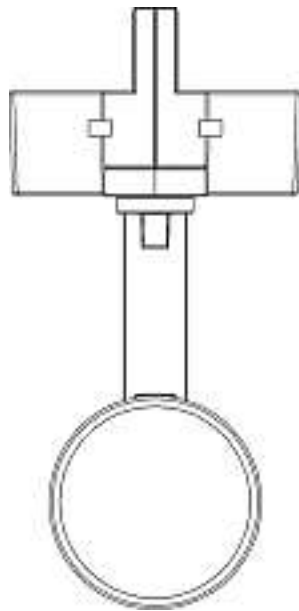
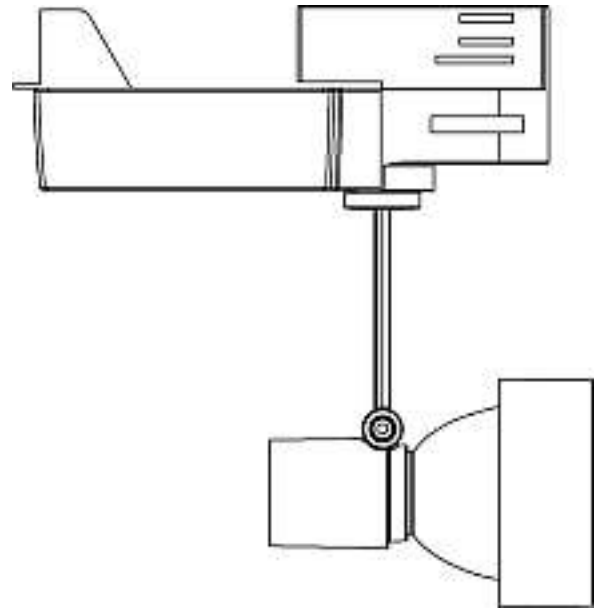
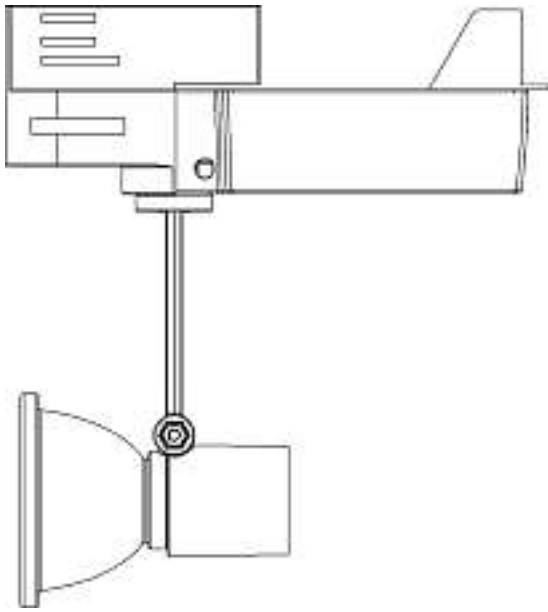
15

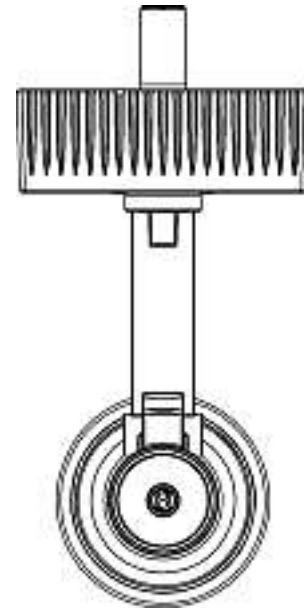
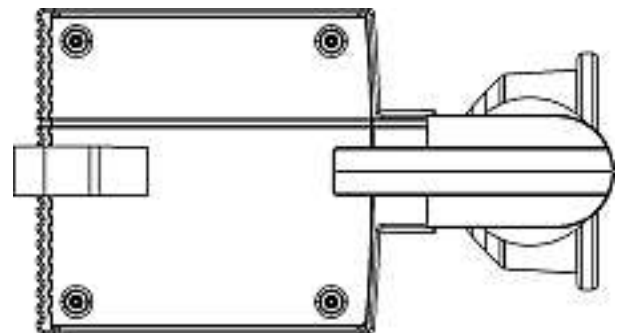
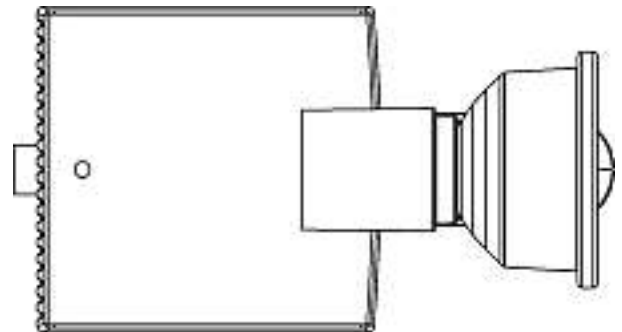
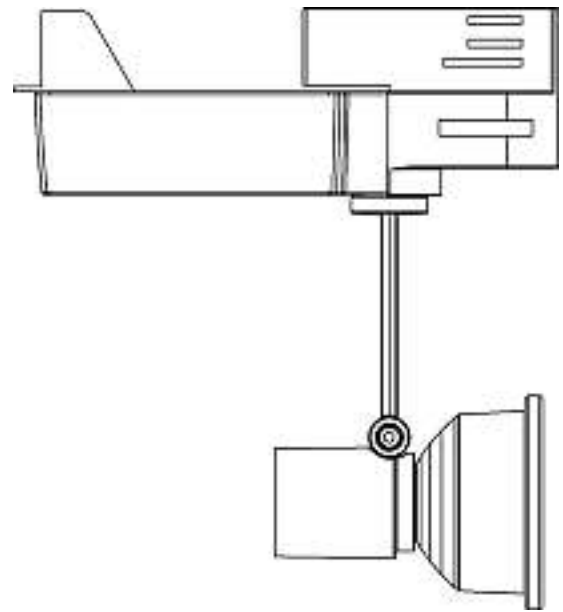
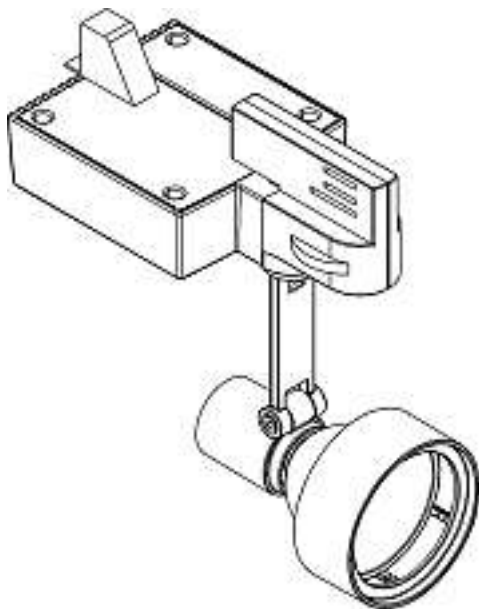
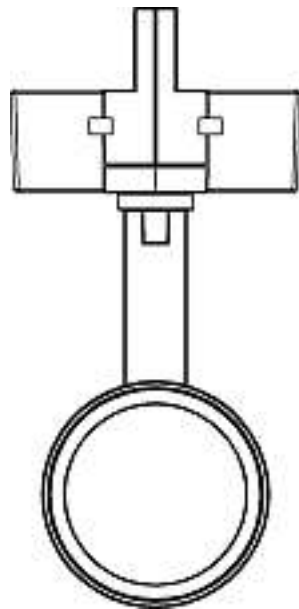
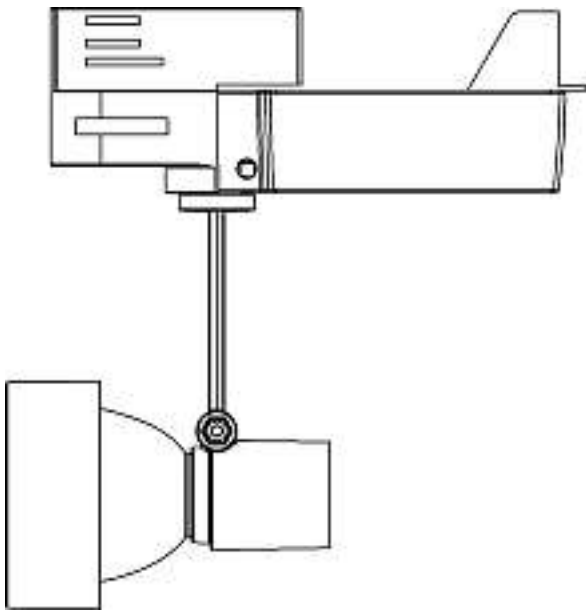


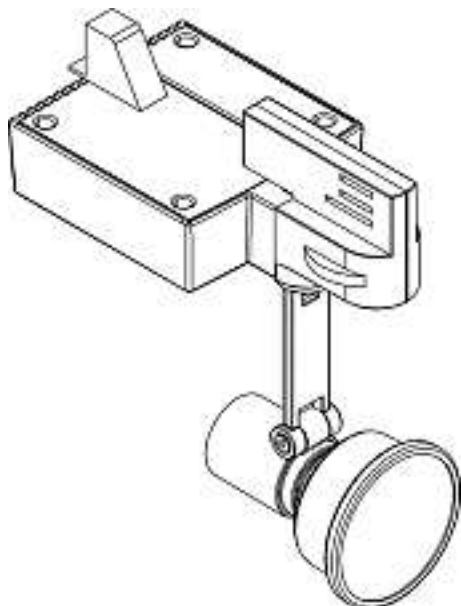
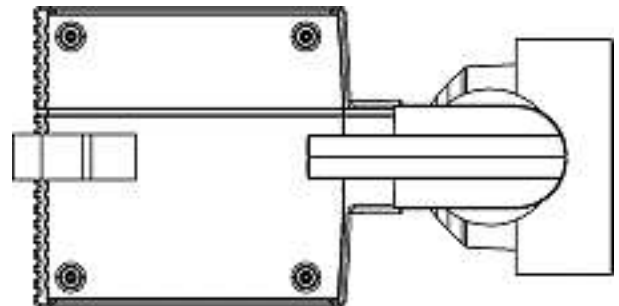
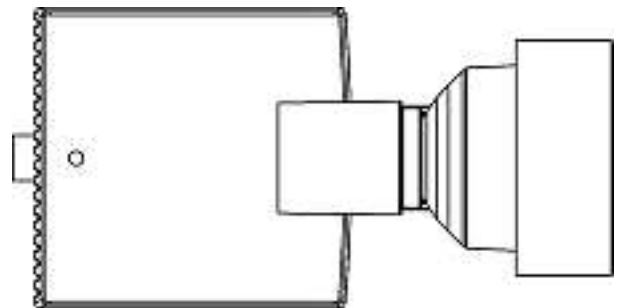
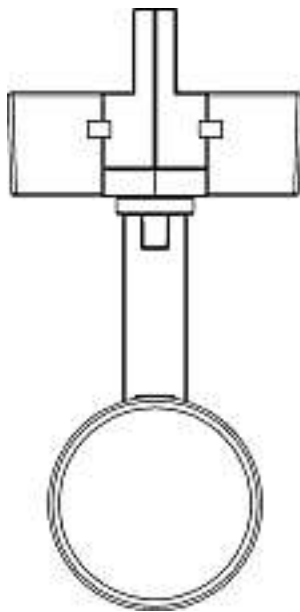
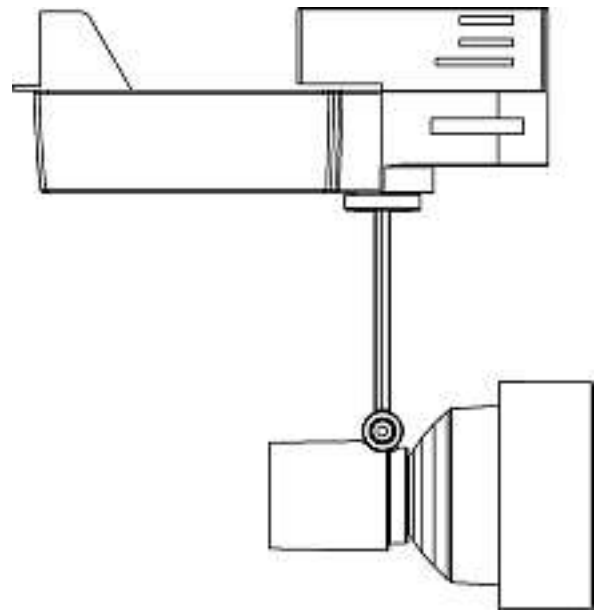
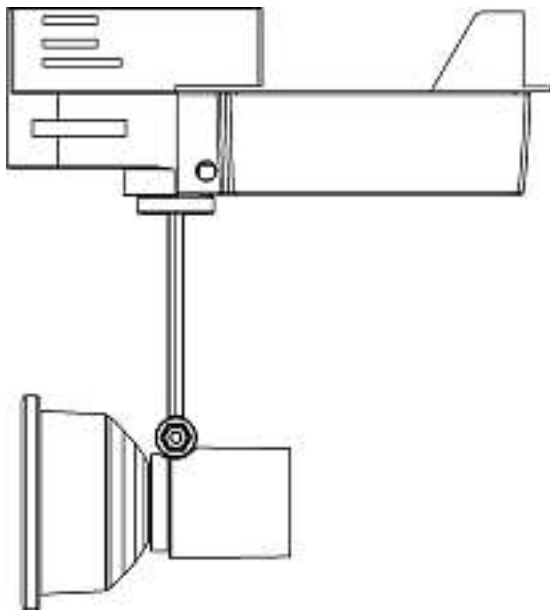
16

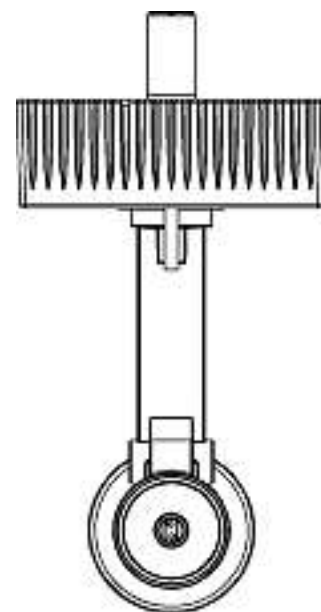
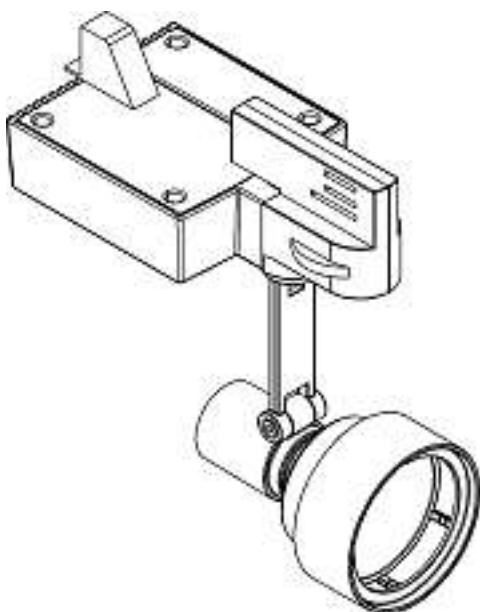
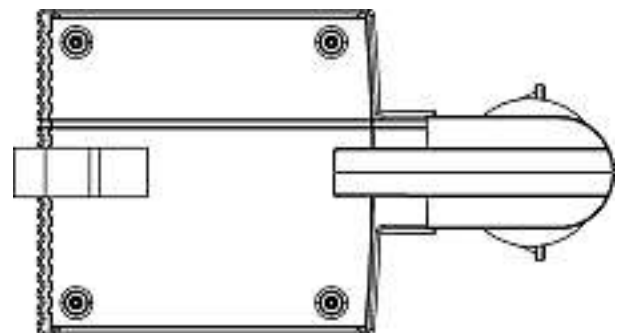
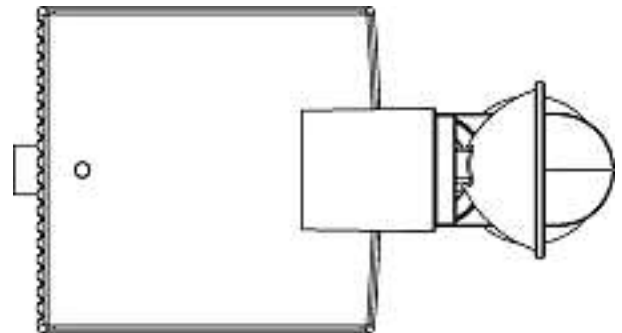
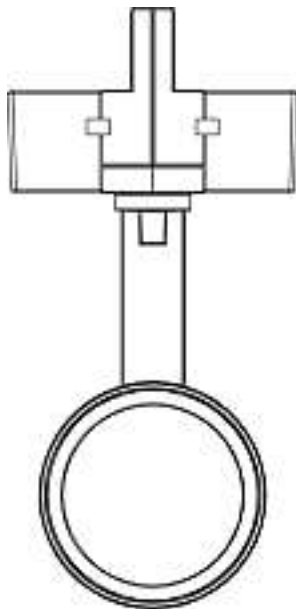
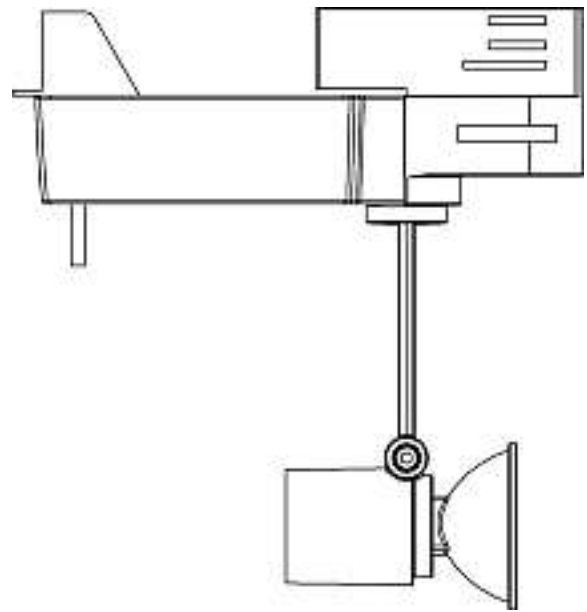
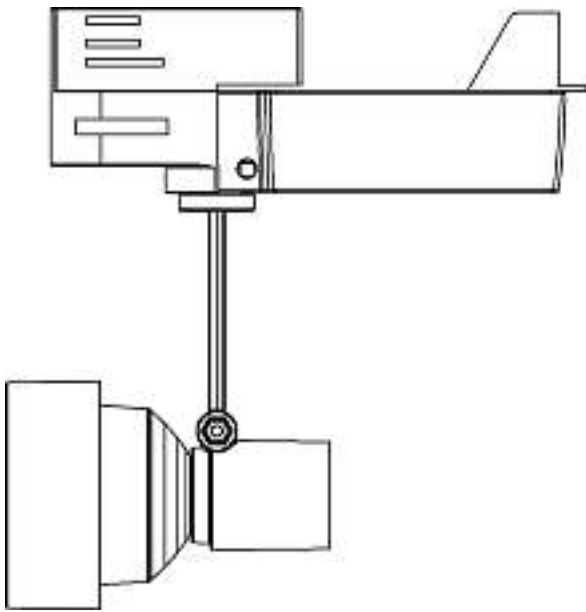


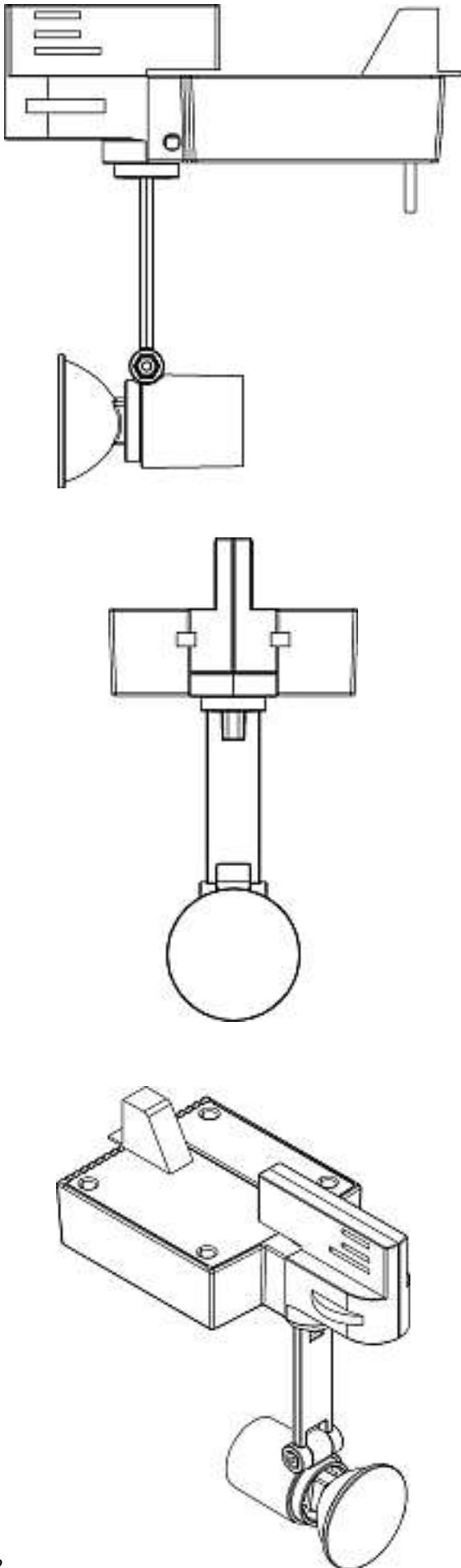












Cl. 26-05 134 424 26.09.2007
 1 Design – Leuchte
 Hinterleger: Baltensweiler AG, Luzernerstrasse 75,
 6030 Ebikon
 Designer: Gabriel Baltensweiler, Ebikon
 Beschreibung des Designs: Lichtfarbenspiel durch additive
 Farbmischung der Lichtquellen (LED). Jede Veränderung des
 schattenerzeugenden Gegenstandes ermöglicht unzählige
 neue Farben und Bilder in eigener Kreativität.



LetArt-S

Cl. 26-05 134 425 27.09.2007
 1 Design – Leuchte
 Hinterleger: Baltensweiler AG, Luzernerstrasse 75,
 6030 Ebikon
 Designer: Gabriel Baltensweiler, Ebikon





Let-D



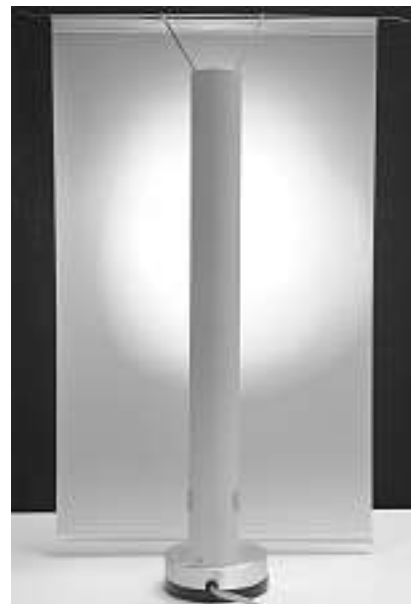
Cl. 26-05 **134 426** 27.09.2007

1 Design – Leuchte

Hinterleger: Baltensweiler AG, Luzernerstrasse 75,
6030 Ebikon

Designer: Gabriel Baltensweiler, Ebikon

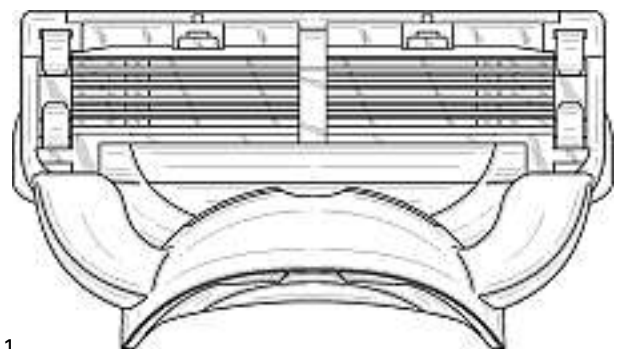
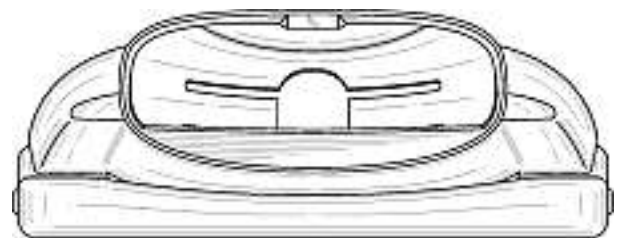
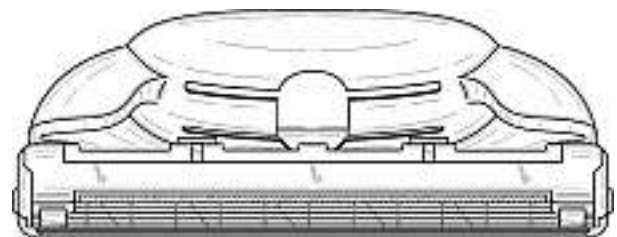
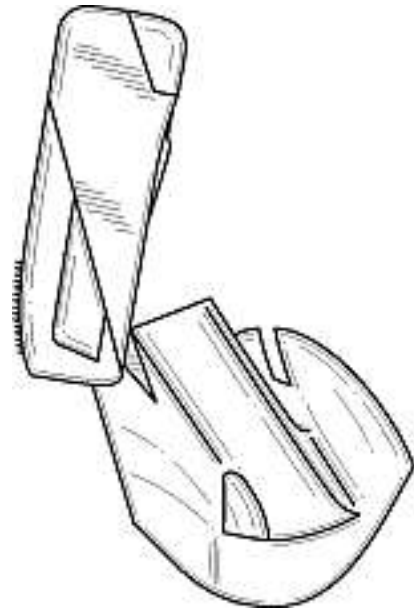
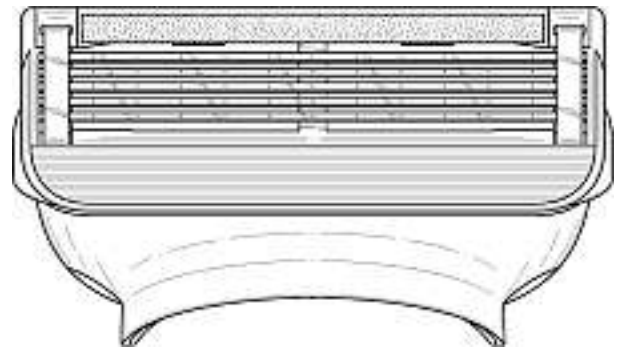
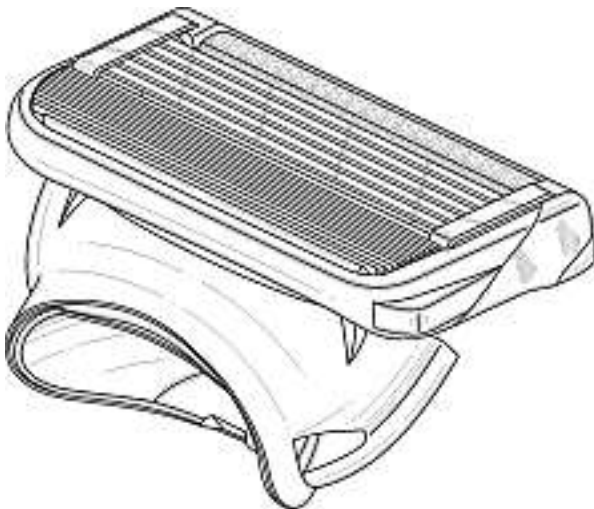
Beschreibung des Designs: Lichtfarbenspiel durch additive
Farbmischung der Lichtquellen (LED). Jede Veränderung des
schattenerzeugenden Gegenstandes ermöglicht unzählige
neue Farben und Bilder in eigener Kreativität.





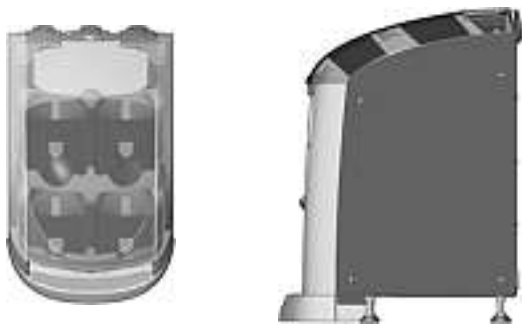
LetArt

Cl. 28-03 **134 427** 28.09.2007
 1 Design – Rasierklingeinheit
 Hinterleger: The Gillette Company, Prudential Tower Building,
 Boston / MA, US
 Designer: Andrew Russell Keene, Stoneham;
 Stephen Leonard Rawle, Newbury
 Vertreter: Servopatent GmbH, 8702 Zollikon
 Priorität: US, 30.03.2007



1

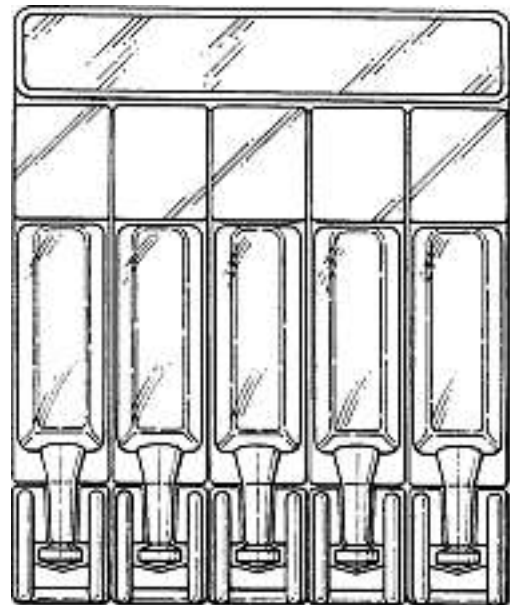
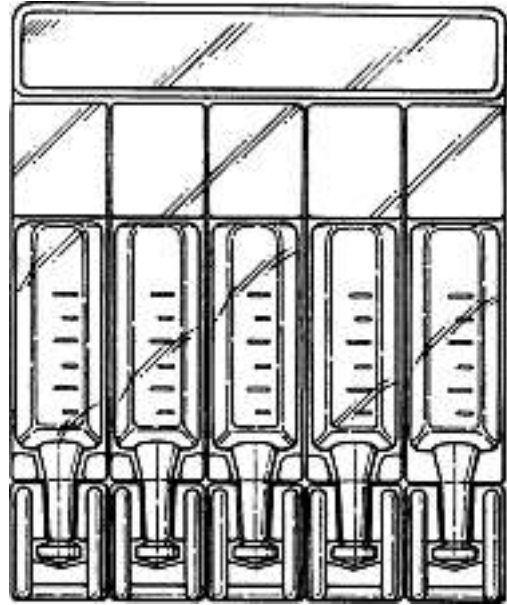
Cl. 31-00 134 428 15.10.2007
1 design – distributeur de boissons
Déposant: Société des Produits Nestlé SA, 1800 Vevey
Designer: Duncan Shea Simonds, Leicester
Mandataire: Nestec S.A., 1800 Vevey

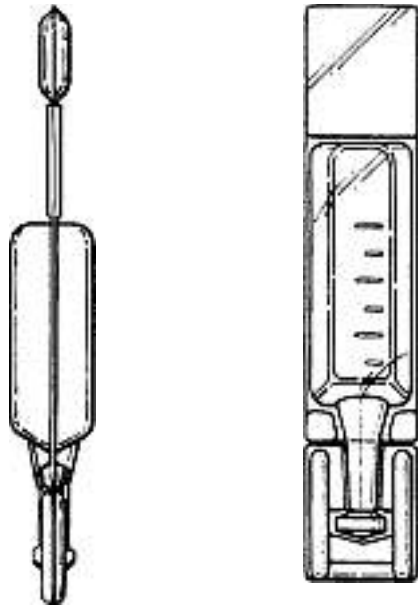


FL 68311

Verlängerungen Prolongations Prolongazioni

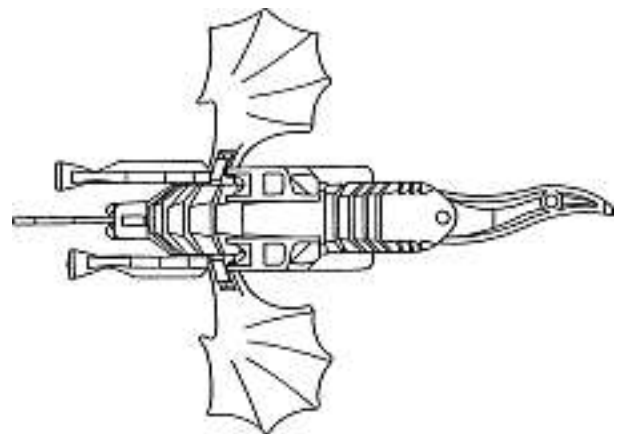
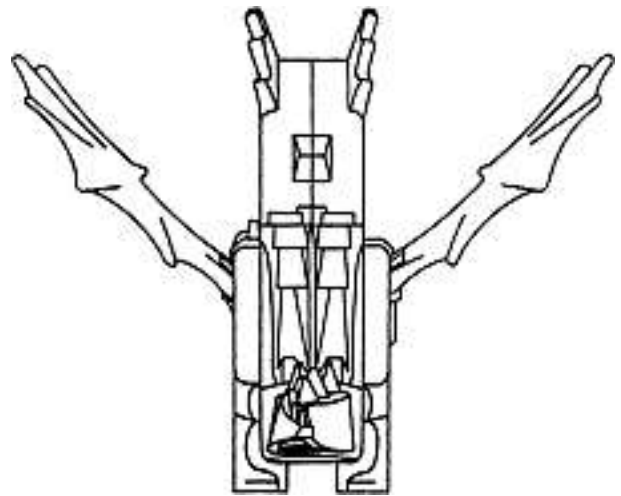
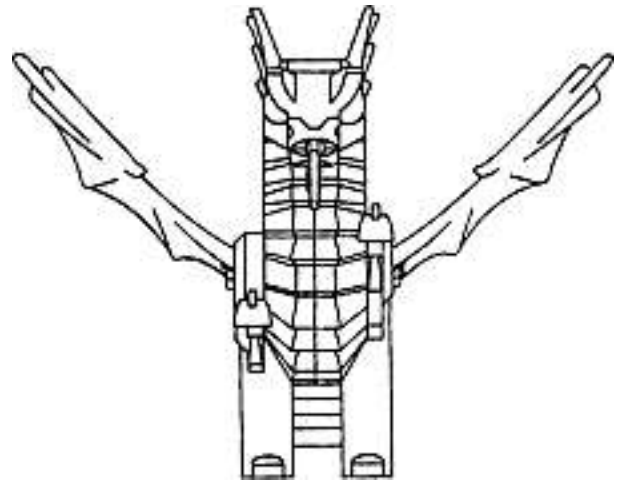
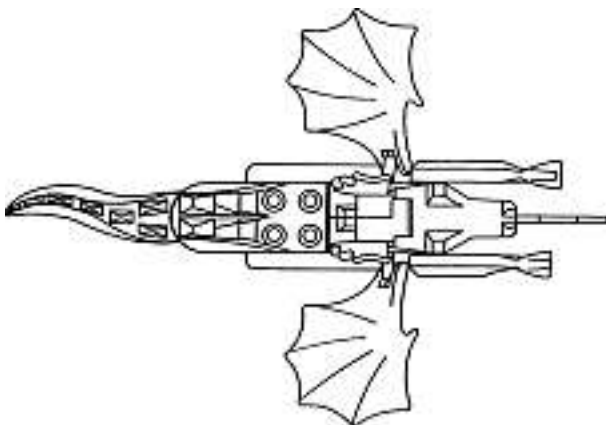
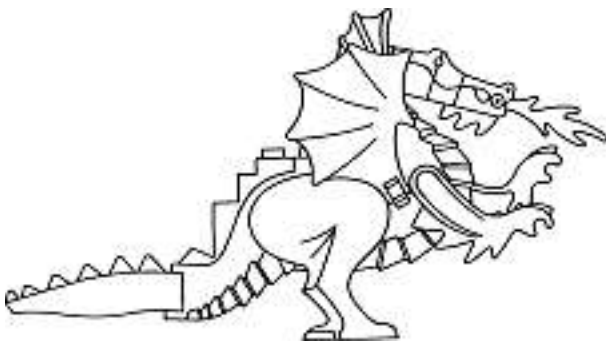
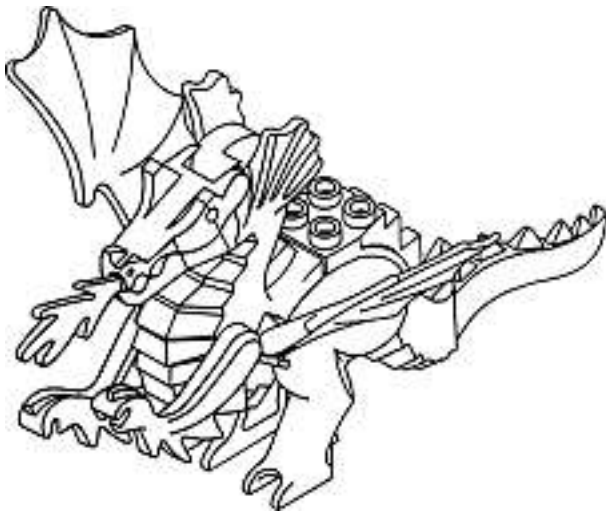
120 100 Cl. 09-01 1 design



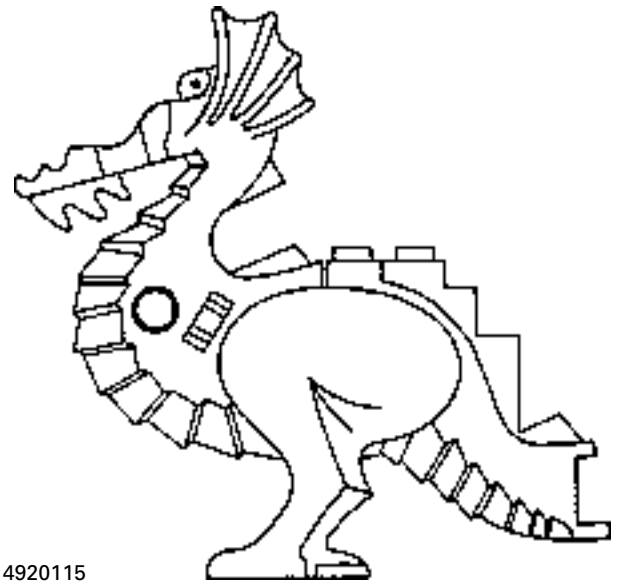
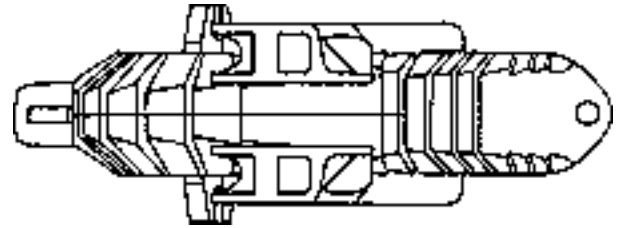
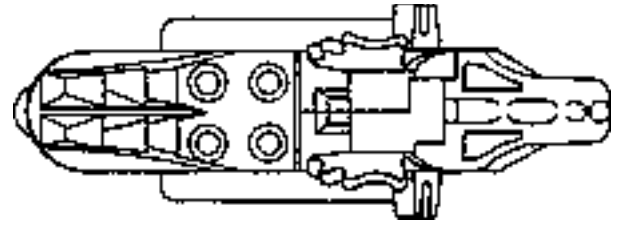
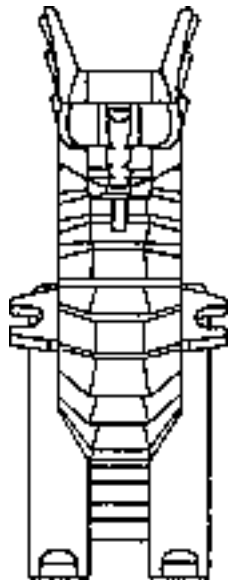
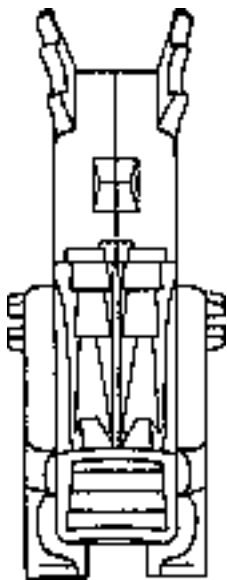
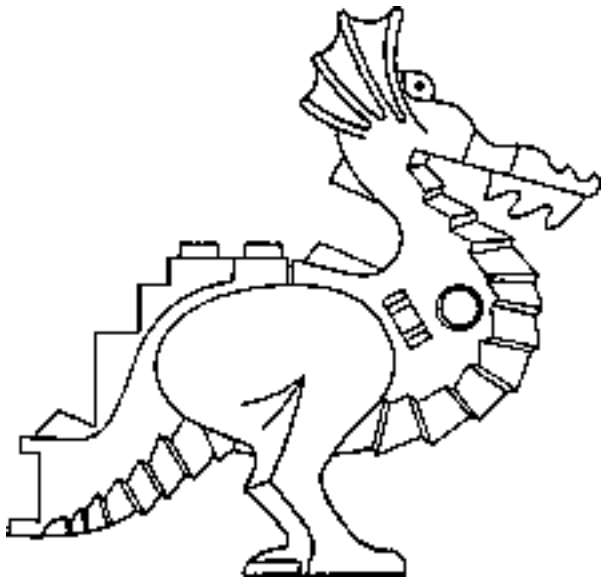


1

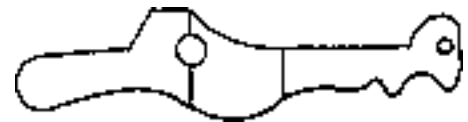
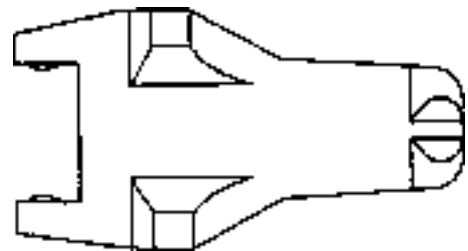
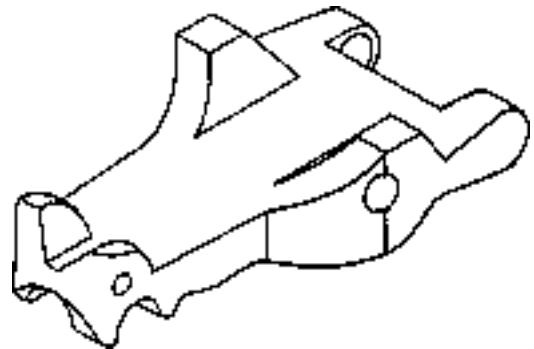
120 127 Cl. 21-01 26 Design

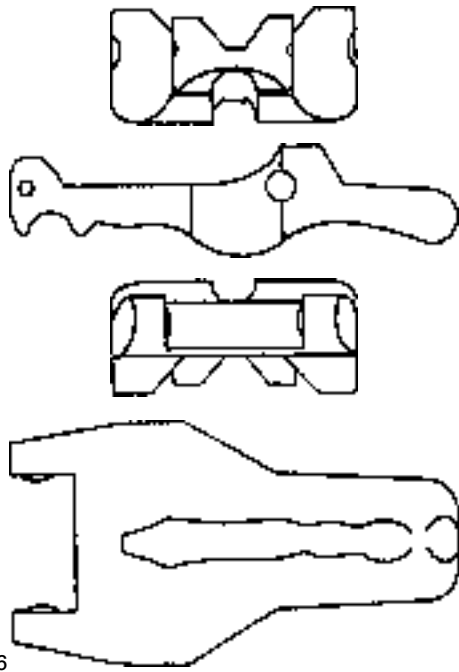


4920114

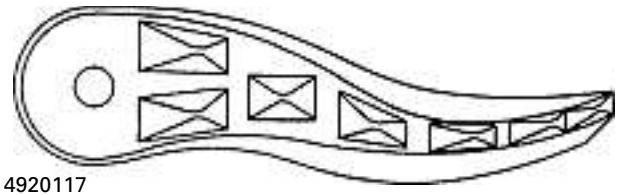
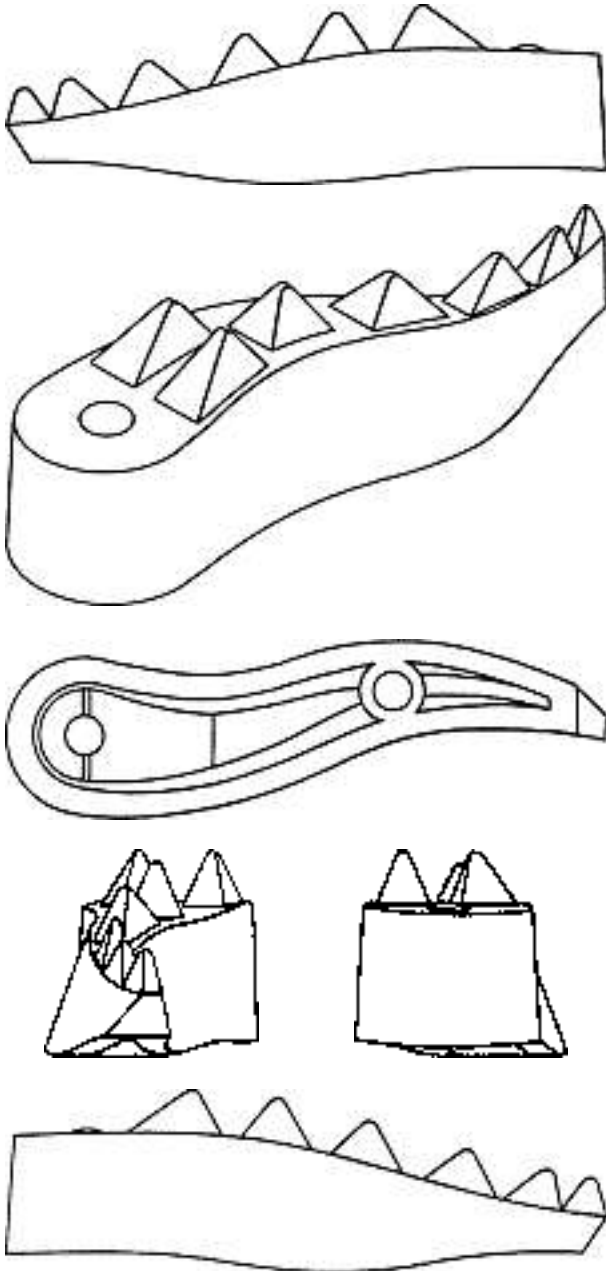


4920115

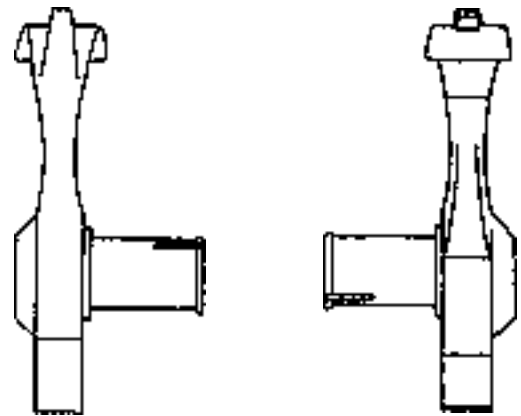
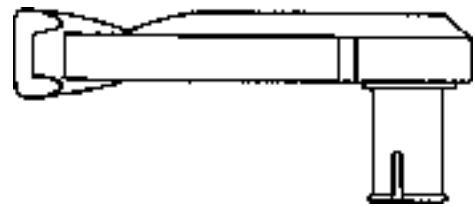


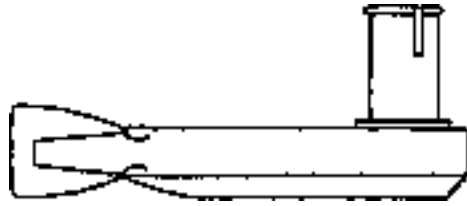
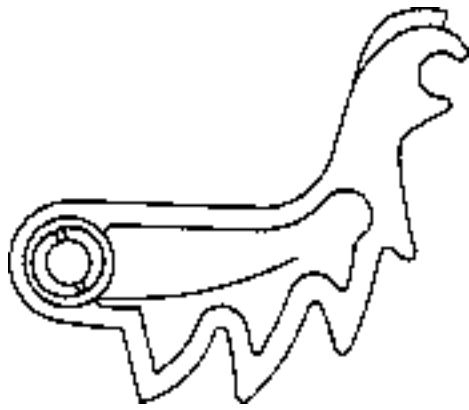


4920116

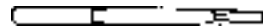
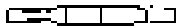


4920117

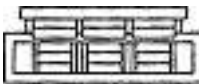
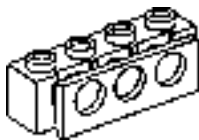




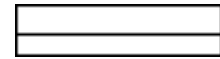
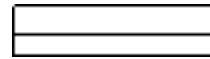
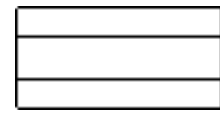
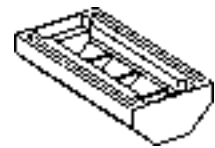
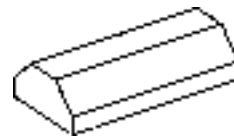
4920118



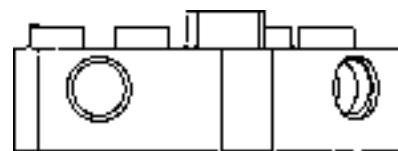
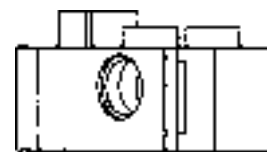
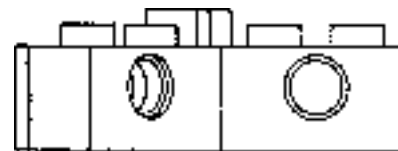
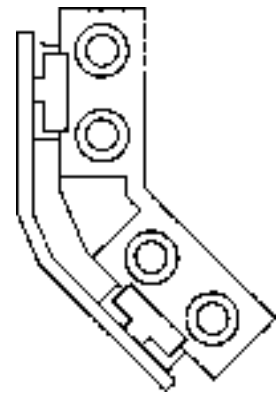
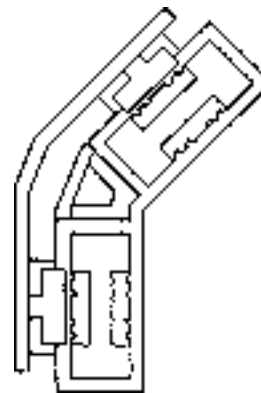
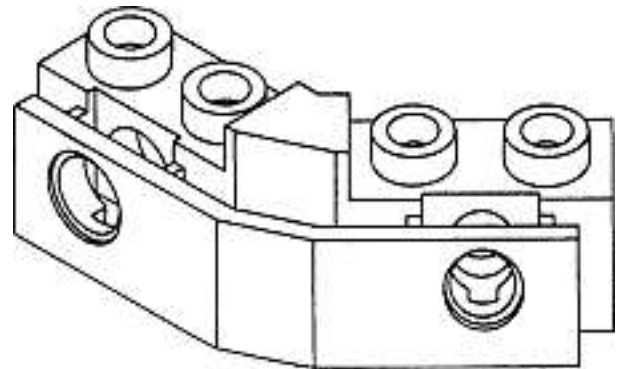
4920119



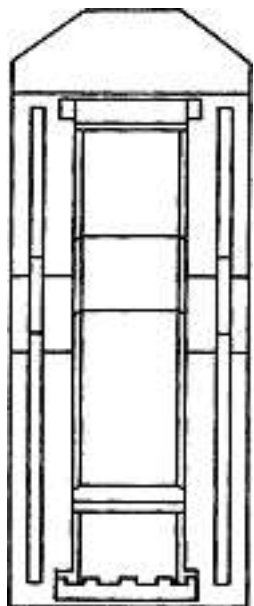
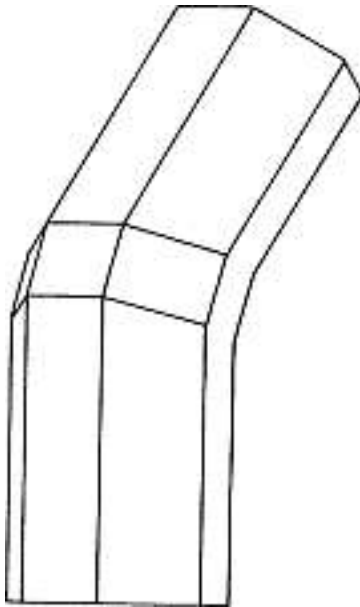
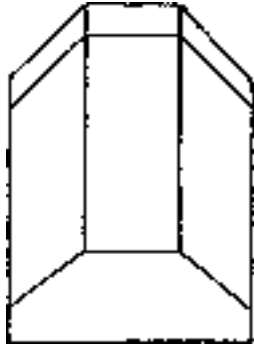
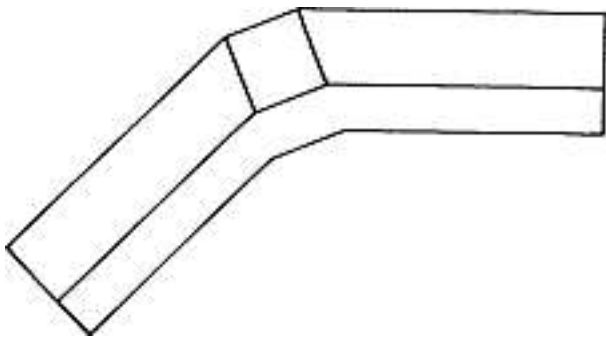
4920137



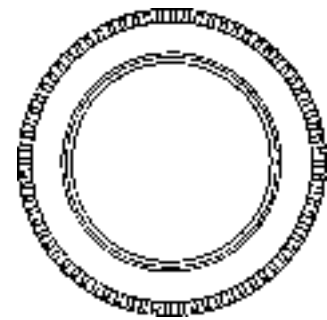
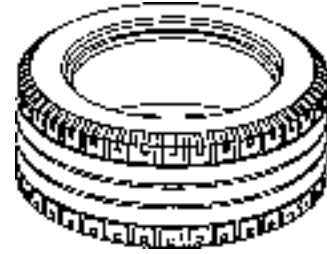
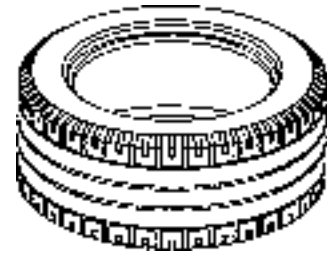
4920138



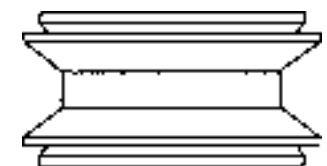
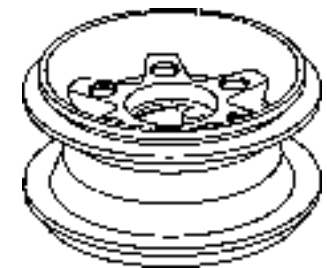
4920139

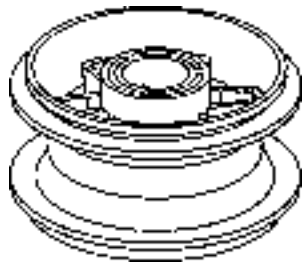


4920140



4920141





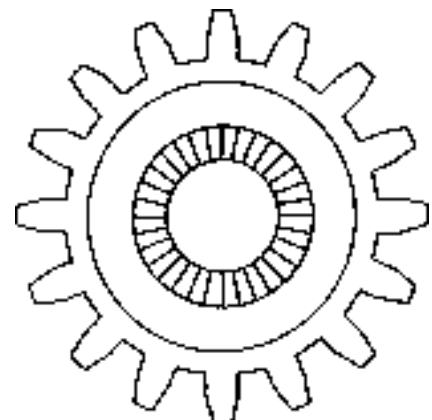
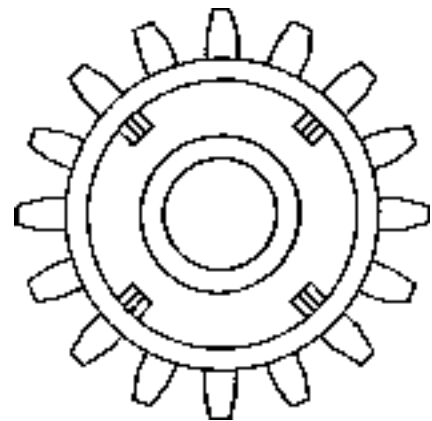
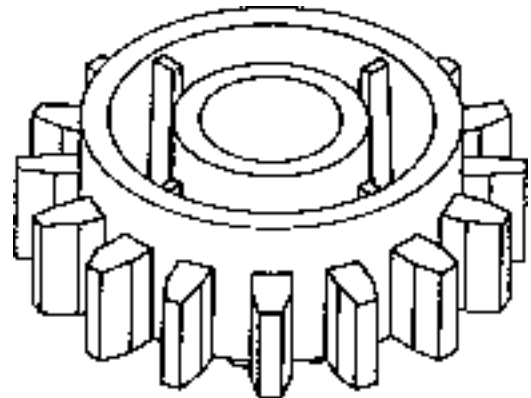
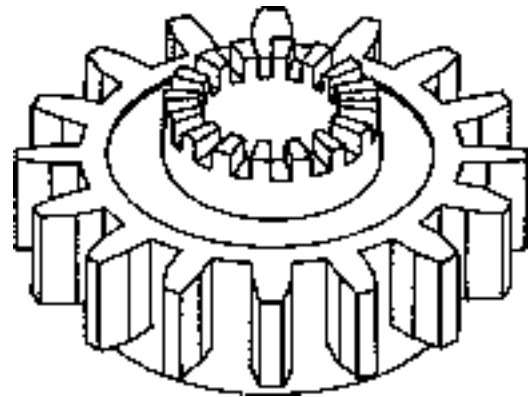
4920142



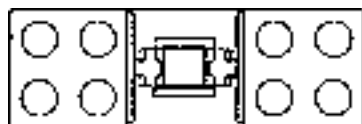
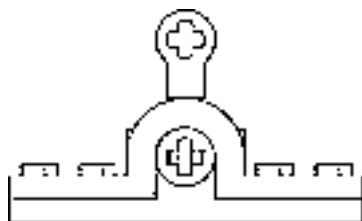
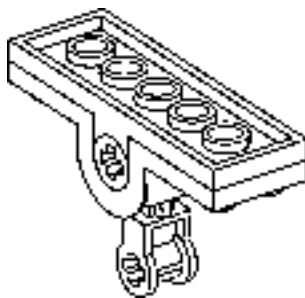
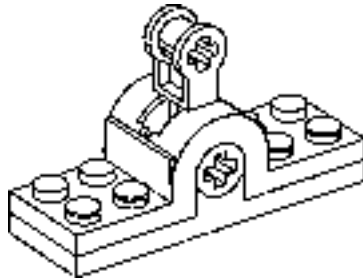
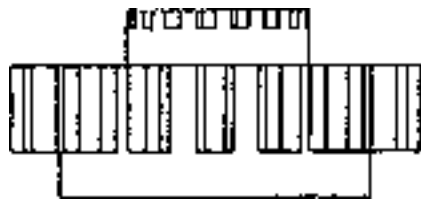
4920144



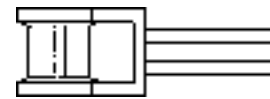
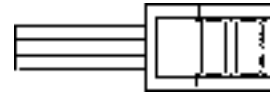
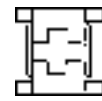
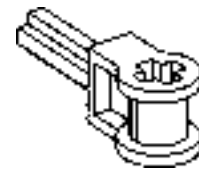
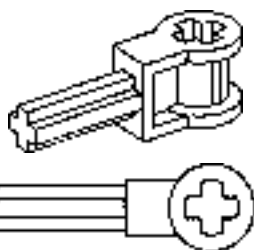
4920145



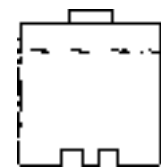
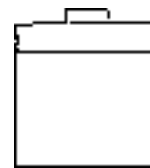
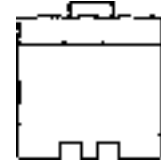
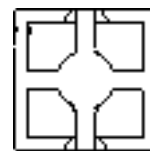
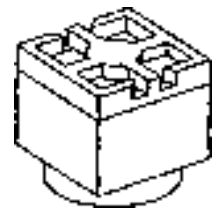
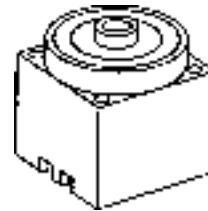
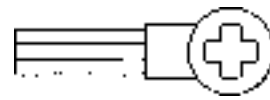
4920147



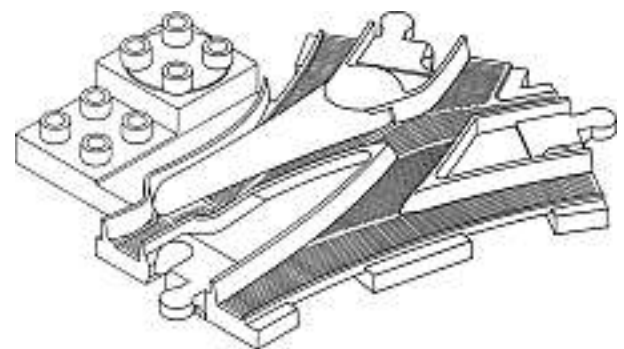
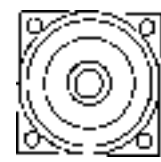
4920148

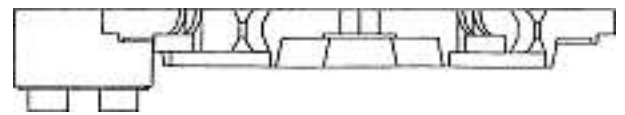
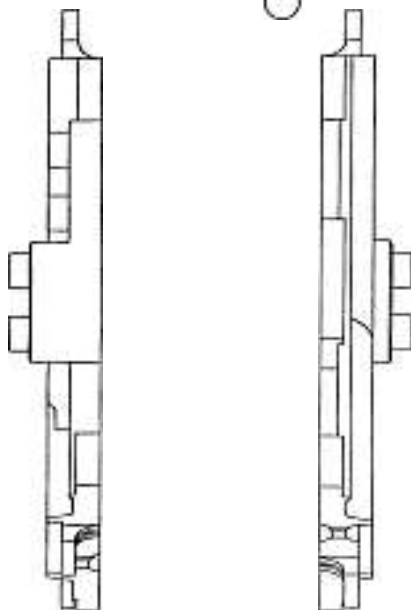
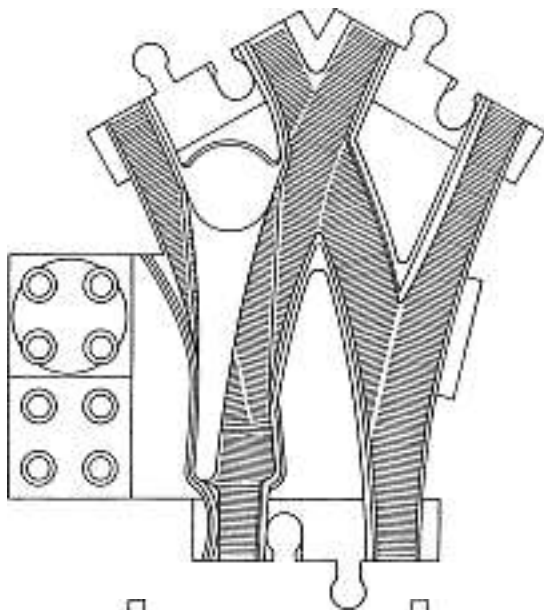
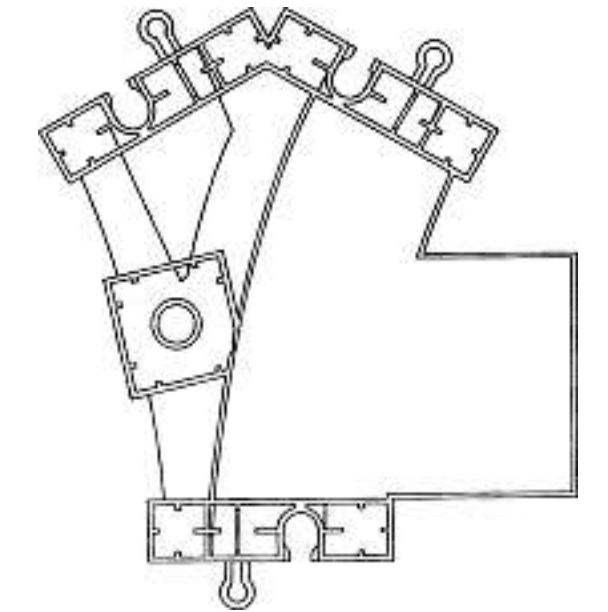


4920149

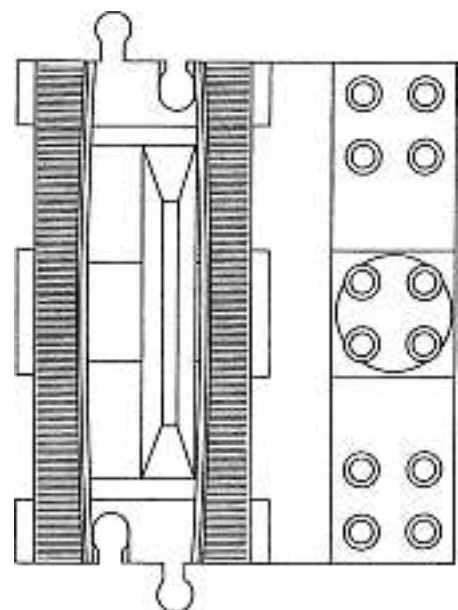
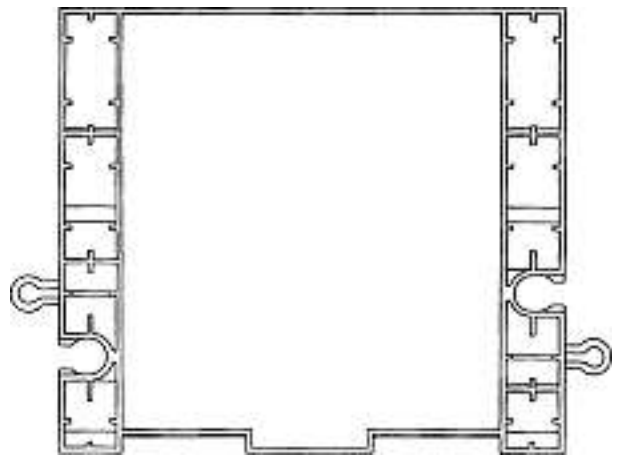
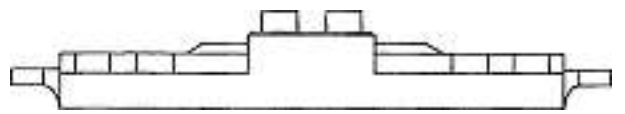
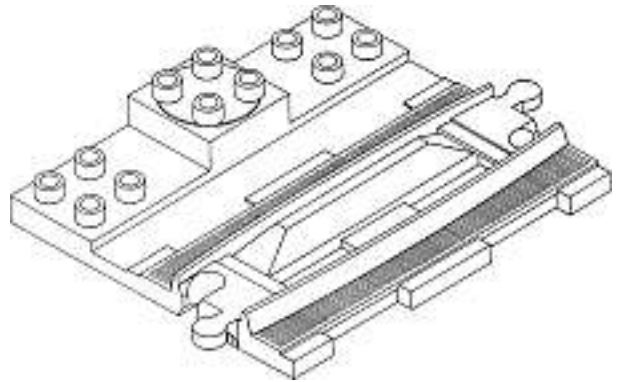


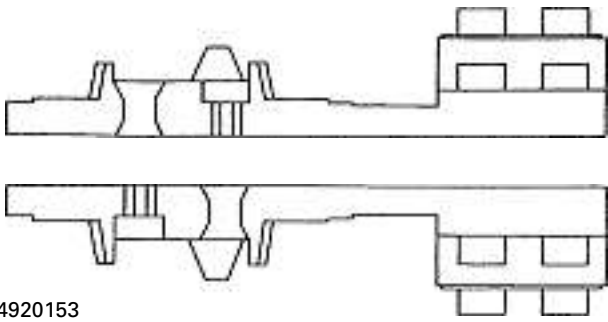
4920151



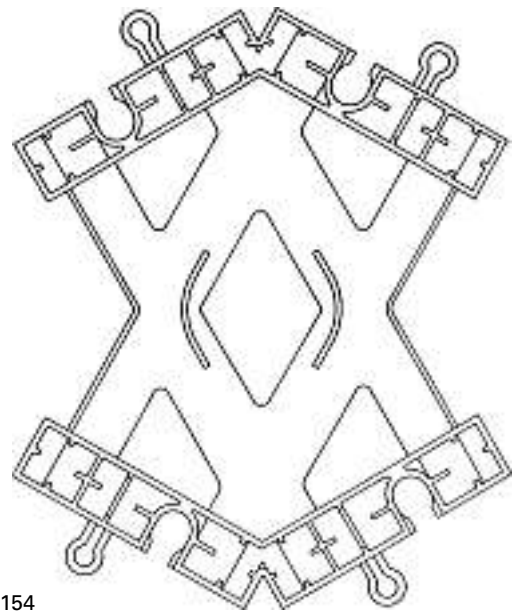
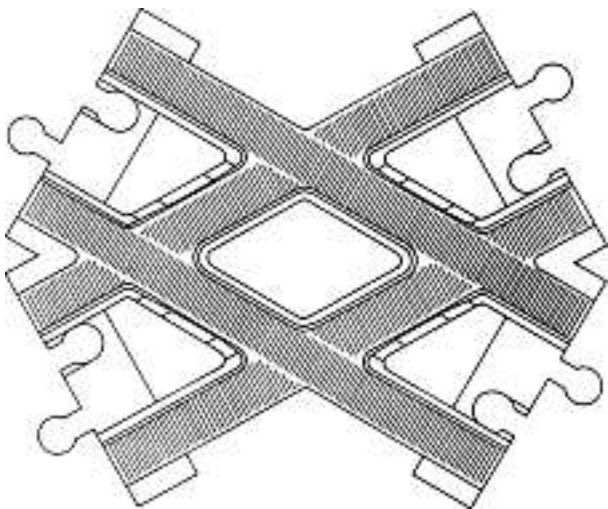
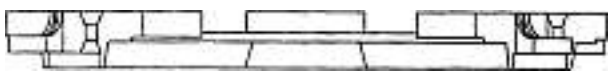
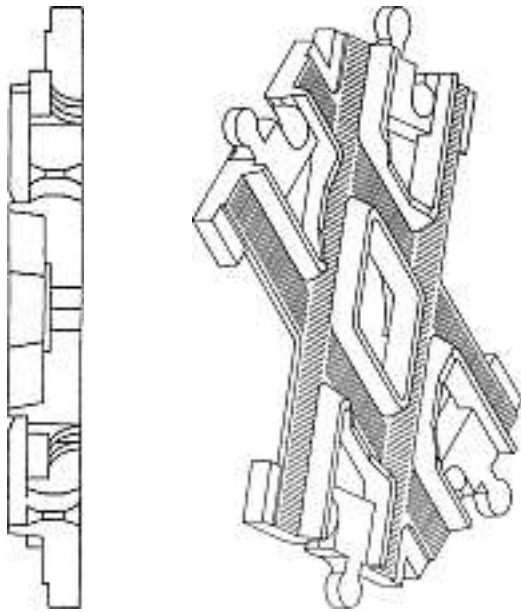


4920152

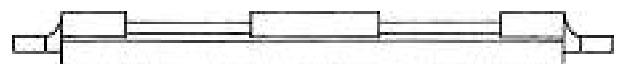
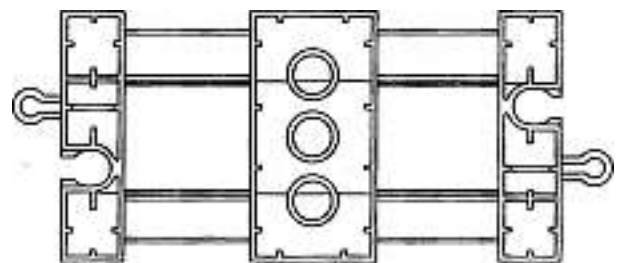
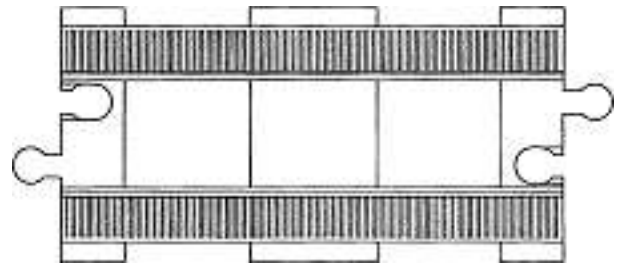
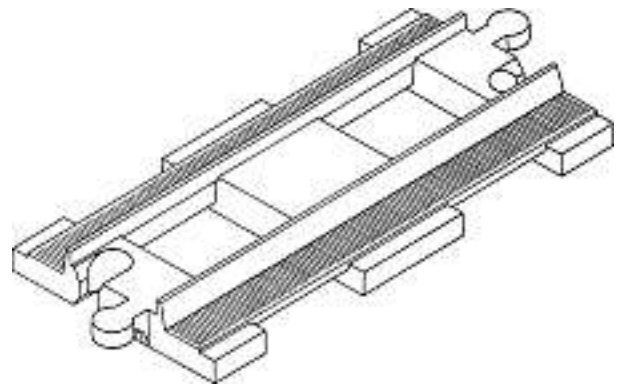




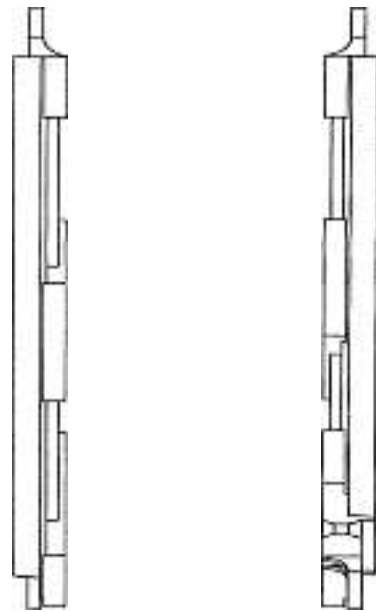
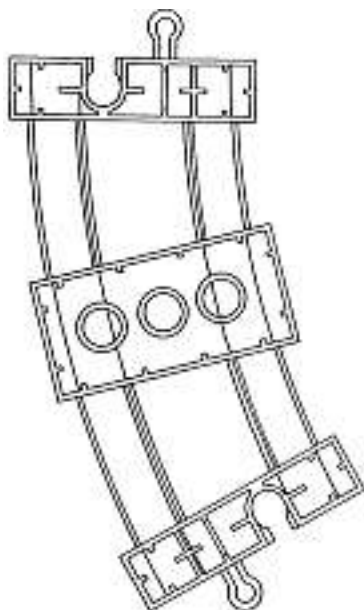
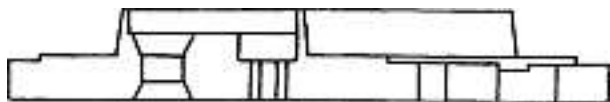
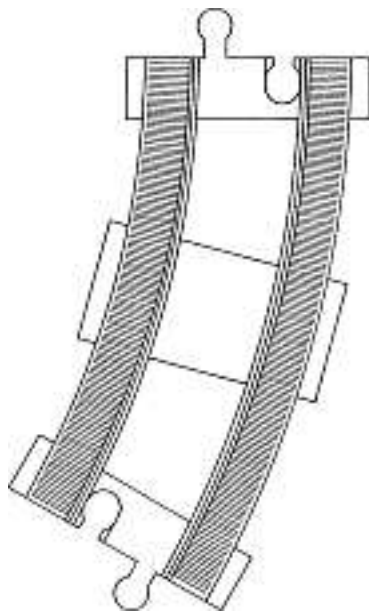
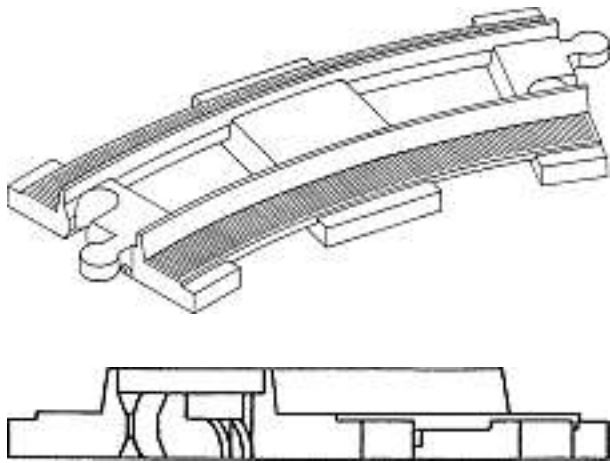
4920153



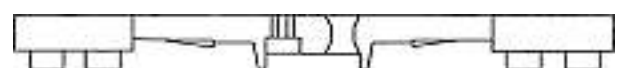
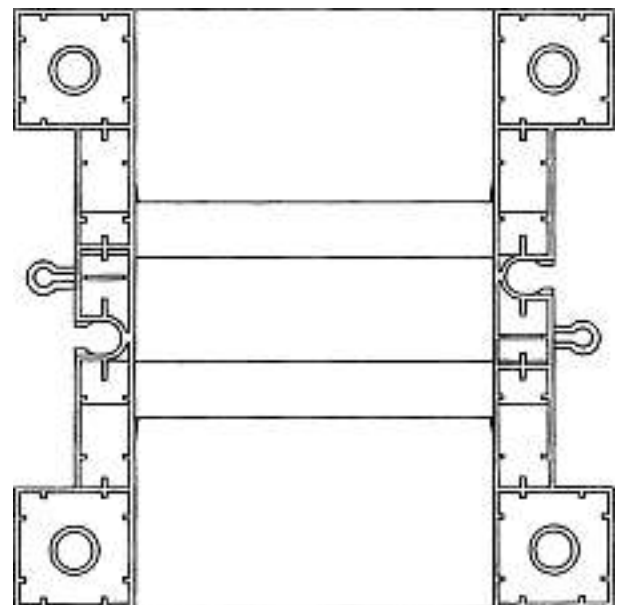
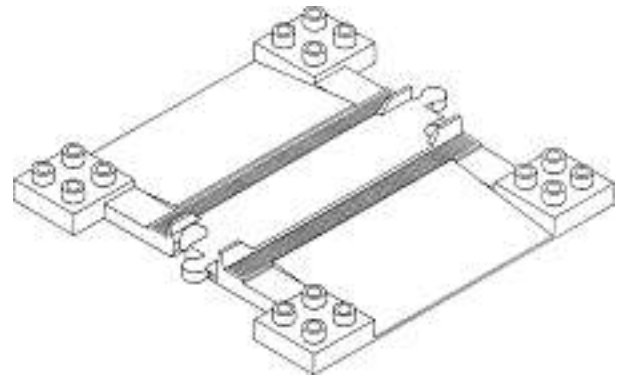
4920154

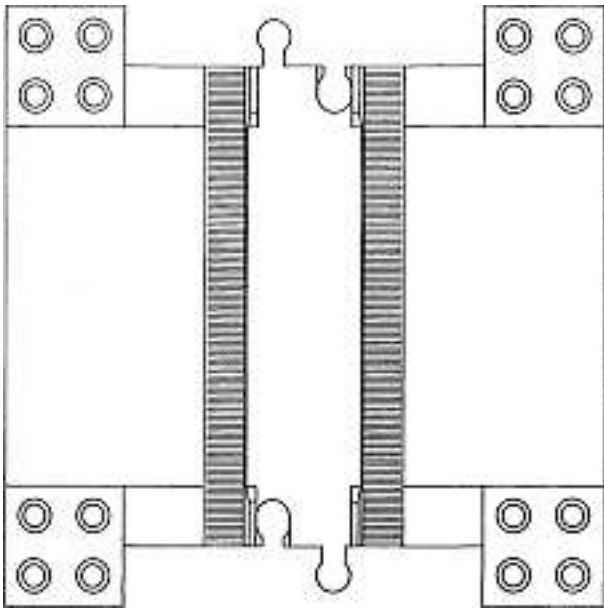


4920155

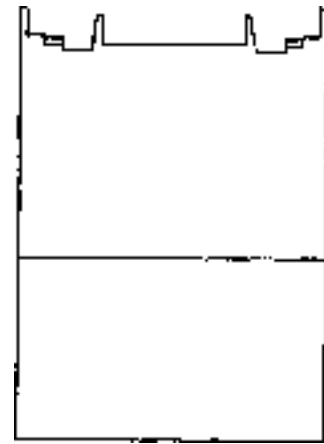
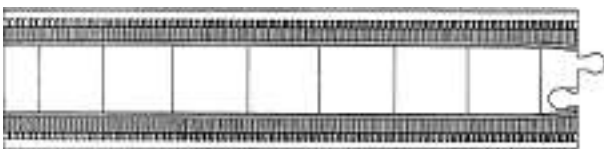
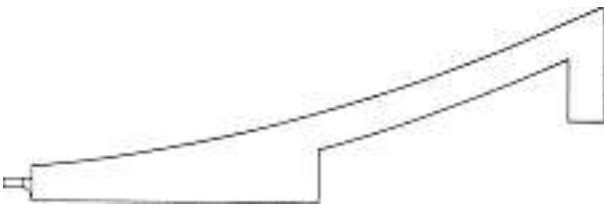
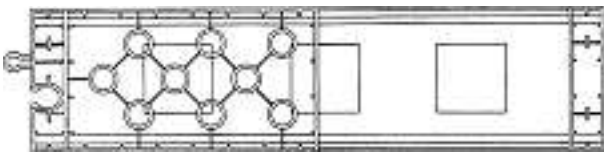
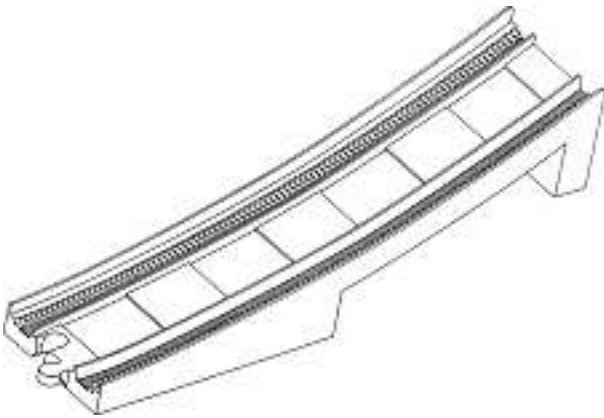


4920156

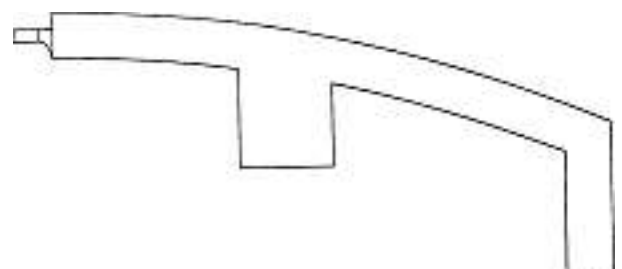
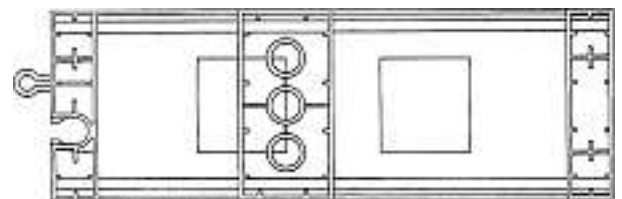
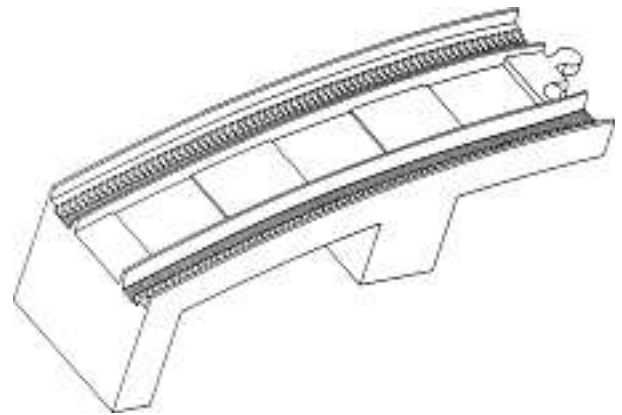


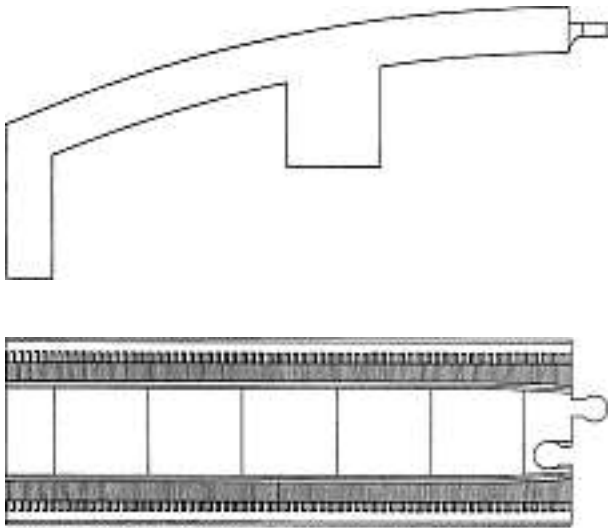


4920157

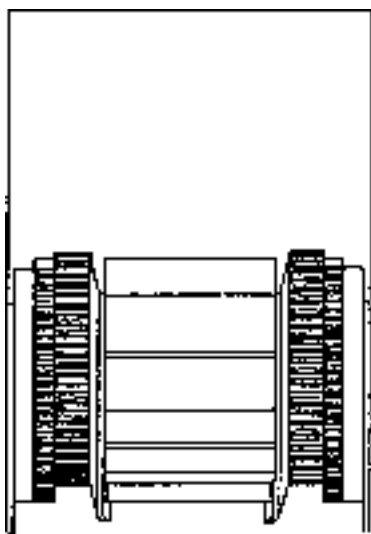
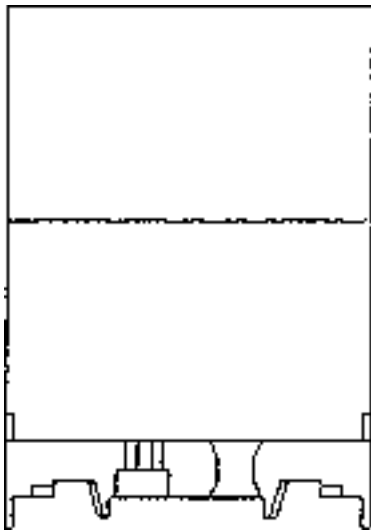


4920158





124 809	Cl.	06-11	1	Design
124 810	Cl.	07-02	1	Design
128 768	Cl.	12-16	1	Design
128 996	Cl.	06-06	1	Design
129 140	Cl.	09-01	2	Design
129 263	Cl.	12-02	1	Design
129 267	Cl.	14-03	9	Design
129 269	Cl.	14-99	1	Design
129 272	Cl.	15-05	1	Design
129 312	Cl.	06-11	1	Design
129 344	Cl.	06-06	1	Design
129 358	Cl.	09-01	4	Design
129 367	Cl.	11-02	1	Design
129 418	Cl.	06-04	1	Design
129 427	Cl.	11-01	3	Design
129 459	Cl.	06-03	2	Design
129 462	Cl.	06-06	1	Design
129 479	Cl.	11-01	2	design
129 502	Cl.	07-02	1	Design
129 512	Cl.	11-02	1	Design
129 529	Cl.	26-05	4	Design



4920159

124 588	Cl.	06-01	2	Design
124 591	Cl.	07-01	3	Design
124 650	Cl.	12-13	1	Design
124 660	Cl.	23-04	1	design
124 702	Cl.	01-04	1	Design
124 802	Cl.	01-01	1	Design
124 807	Cl.	06-06	1	Design
124 808	Cl.	06-06	1	Design

Mutationen
Modifications
Modificazioni

120 154

Neuer Vertreter

Vertreter: Isler & Pedrazzini AG, 8027 Zürich

124 515

Changement de raison sociale du mandataire

Mandataire: Abrema agence brevets et marques, Ganguillet,
1002 Lausanne**131 622****132 106**

Namensänderung

Hinterleger: Adrian Mettler AG, Dorfstrasse 50,
8717 Benken SG

Löschungen
Radiations
Radiazioni

119 605	Cl.	08-08	1 Design
119 618	Cl.	14-02	1 Design
119 626	Cl.	26-05	1 Design
119 704	Cl.	09-01	1 Design
119 822	Cl.	20-02	4 Design
124 047	Cl.	09-04	1 Design
124 071	Cl.	14-02	3 Design
124 095	Cl.	06-01	3 Design
124 098	Cl.	06-06	2 Design
124 099	Cl.	06-06	1 Design
124 100	Cl.	07-01	1 Design
124 103	Cl.	07-06	1 Design
124 111	Cl.	19-08	8 design
124 134	Cl.	09-07	2 Design
124 162	Cl.	04-02	1 Design
124 188	Cl.	07-04	1 Design
124 194	Cl.	31-00	1 Design
128 691	Cl.	06-06	1 Design
128 702	Cl.	14-02	1 Design
128 705	Cl.	19-02	2 Design
128 720	Cl.	01-01	5 Design
128 721	Cl.	02-07	1 Design
128 722	Cl.	02-07	1 Design
128 724	Cl.	06-01	3 Design
128 725	Cl.	06-03	1 Design
128 726	Cl.	06-04	2 design
128 731	Cl.	11-01	3 design
128 737	Cl.	25-03	2 Design
128 754	Cl.	07-03	2 design
128 767	Cl.	12-16	2 Design
128 803	Cl.	15-05	1 Design