

Nationale Hinterlegungen

In der folgenden Liste werden die beim Eidgenössischen Institut für Geistiges Eigentum hinterlegten Designs publiziert. Dabei sind der Reihe nach angegeben:

- internationale Klassenangaben
- Hinterlegungsnummer
- Hinterlegungsdatum
- Allenfalls Aufschub der Veröffentlichung
- Anzahl der hinterlegten Designs
- Bezeichnung
- Name und Wohnsitz des Hinterlegers oder der Hinterlegerin
- gegebenenfalls Name und Wohnsitz des Designers oder der Designerin
- Name und Geschäftssitz des allfälligen Vertreters oder der Vertreterin
- gegebenenfalls Prioritätsangaben
- gegebenenfalls Beschreibungstext
- Ordnungsnummer
- Reproduktion des Designs

Internationale Hinterlegungen

Die bei der Weltorganisation für geistiges Eigentum in Genf hinterlegten Muster und Modelle mit Benennung Schweiz geniessen den gleichen Schutz wie national hinterlegte Designs. Sie werden jeweils im Blatt «Bulletin des dessins et modèles internationaux» veröffentlicht. Dieses Publikationsorgan ist deshalb für eine vollständige Recherche unbedingt beizuziehen.

Topographien

Angaben über die vom Eidgenössischen Institut für Geistiges Eigentum eingetragenen Topographien von Halbleitererzeugnissen werden in folgender Anordnung aufgeführt:

- Eintragungsnummer
- Anmeldedatum
- Bezeichnung
- Name und Wohnsitz des Anmelders oder der Anmelderin
- gegebenenfalls Name und Wohnsitz des Herstellers oder der Herstellerin
- Name und Geschäftssitz des oder der allfälligen Bevollmächtigten
- Datum und Ort einer allfälligen ersten geschäftlichen Verbreitung der Topographie

Dépôts nationaux

Les designs déposés à l'Institut Fédéral de la Propriété Intellectuelle sont publiés dans la liste qui suit. Les indications y relatives sont mentionnées dans cet ordre:

- indications des classes internationales
- numéro de dépôt
- date de dépôt
- le cas échéant, ajournement de la publication
- nombre des designs déposés
- désignation
- nom et domicile du/de la déposant/e
- le cas échéant, nom et domicile du/de la designer
- nom et domicile de l'éventuel/le mandataire
- le cas échéant, indication de priorité
- le cas échéant, description du design
- numéro attribué à chaque design
- reproduction du design

Dépôts internationaux

Les dessins et modèles déposés à l'Organisation Mondiale de la Propriété Intellectuelle à Genève qui désignent la Suisse jouissent de la même protection que les dépôts nationaux. Ils sont chaque fois publiés dans la feuille «Bulletin des dessins et modèles internationaux». Pour une recherche complète, il est indispensable de consulter ledit organe de publication.

Topographies

Les indications concernant les topographies des produits semi-conducteurs, enregistrées par l'Institut Fédéral de la Propriété Intellectuelle, sont énumérées dans l'ordre suivant:

- numéro d'enregistrement
- date de dépôt
- désignation
- nom et domicile du/de la déposant/e
- le cas échéant, nom et domicile du/de la producteur/trice
- nom et domicile de l'éventuel/le mandataire
- date et lieu d'une éventuelle première mise en circulation de la topographie

Depositi nazionali

Nella lista seguente vengono pubblicati i design depositati presso l'Istituto Federale della Proprietà Intellettuale. Sono menzionati nel seguente ordine:

- indicazioni delle classi internazionali
- numero di deposito
- data del deposito
- se del caso, indicazione che la pubblicazione è stata differita
- numero dei design depositati
- designazione
- nome e domicilio del depositante
- se del caso, nome e domicilio del designer
- nome e sede di un eventuale mandataro
- se del caso, indicazioni di priorità
- se del caso, descrizione del design
- numero d'ordine
- riproduzione del design

Depositi internazionali

I disegni e modelli depositati presso l'Organizzazione Mondiale della Proprietà Intellettuale a Ginevra con denominazione Svizzera godono della medesima protezione del deposito nazionale. Essi vengono pubblicati ogni volta nel foglio «Bulletin des dessins et modèles internationaux». Quest'organo di pubblicazione è da consultare se si vuole effettuare una ricerca completa.

Topografie

Le indicazioni concernenti le topografie di prodotti a semiconduttori depositati presso l'Istituto Federale della Proprietà Intellettuale sono menzionate nell'ordine seguente:

- numero di registrazione
- data del deposito
- designazione
- nome e domicilio del/la richiedente
- se del caso, nome e domicilio del/la produttore/trice
- nome e sede di un eventuale mandataro
- data e luogo di un'eventuale prima messa in circolazione della topografia

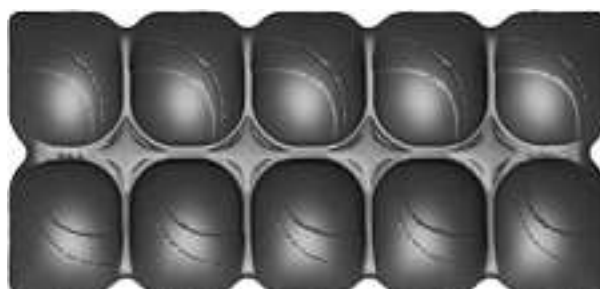
**Hinterlegungen
Dépôts
Deposit**

Cl. 01-01 133 368 14.12.2006
 1 design – chocolats
 Déposant: Société des Produits Nestlé SA, 1800 Vevey
 Designer: Francis Lovell, Montreuil; Mikael Rota, York
 Mandataire: Nestec S.A., 1800 Vevey
 Fin de la période ajournement de la publication



FL 63398

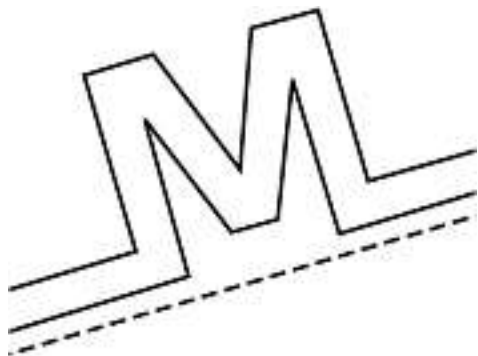
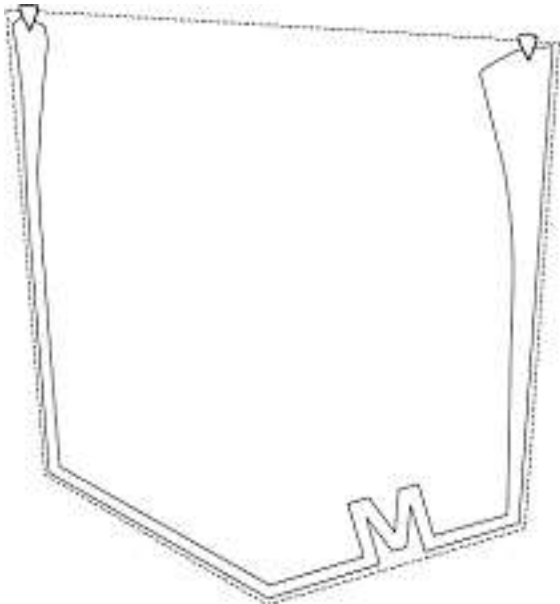
Cl. 01-01 133 369 14.12.2006
 1 design – chocolats
 Déposant: Société des Produits Nestlé SA, 1800 Vevey
 Designer: Francis Lovell, Montreuil; Mikael Rota, York
 Mandataire: Nestec S.A., 1800 Vevey
 Fin de la période ajournement de la publication





FL 63400

Cl. 02-02 **134 573** 25.07.2007
 1 Design – Signet für Gesässtasche
 Hinterleger: doubleMM GmbH, Seefeldstrasse 281,
 8001 Zürich
 Designer: Mia Monferin, Zürich; Mille Monferin, Zürich
 Vertreter: Küng Rechtsanwälte, 8022 Zürich



DoubleM back pocket

Cl. 03-01 **134 574** 03.11.2007
 1 Design – Rucksack
 Hinterleger: Thomas Meyer, Hofwiesstrasse 5,
 5420 Ehrendingen





prêt-à-porter

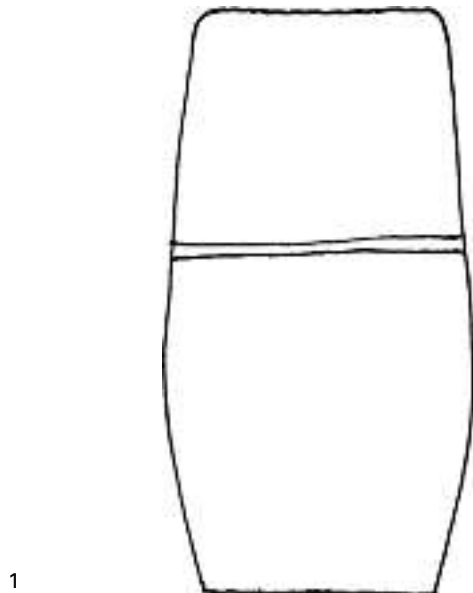
Cl. 03-01 134 575 21.11.2007

23 Design – Wickeltasche, Accessoires

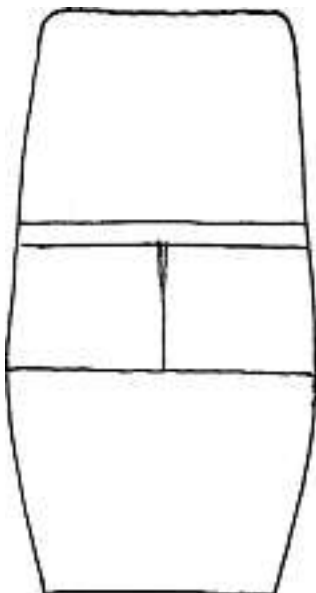
Hinterleger: Rossi Design Ltd., Mühlebachstrasse 28, 8008 Zürich

Designer: Francesco Rossi, Zürich

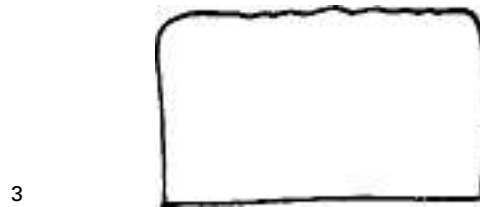
Beschreibung des Designs: Diese Tasche ist auch für den Transport von Zubehör für Säuglinge entwickelt worden. Dazu gehört auch eine separate Wickelunterlage. Seitlich hat es Fächer für den Schoppen oder andere Flüssigkeiten. Auch innen sind Steckfächer speziell für die Bedürfnisse der Mutter angeordnet.



1



2



3



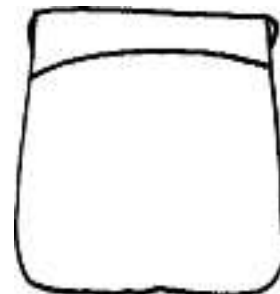
4



5



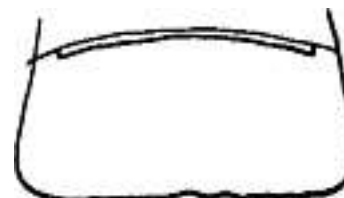
6



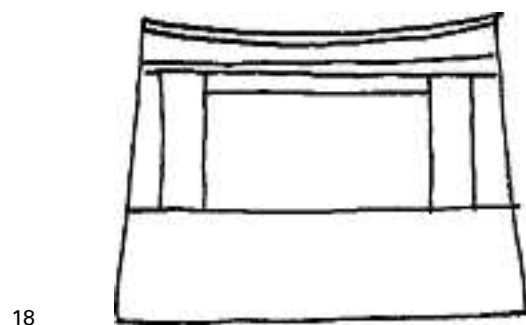
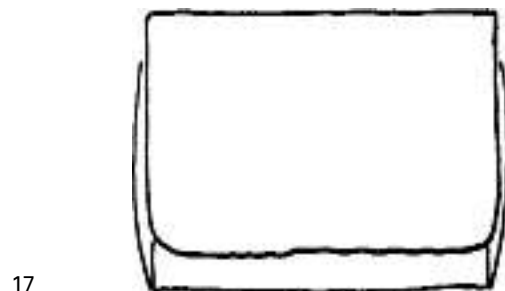
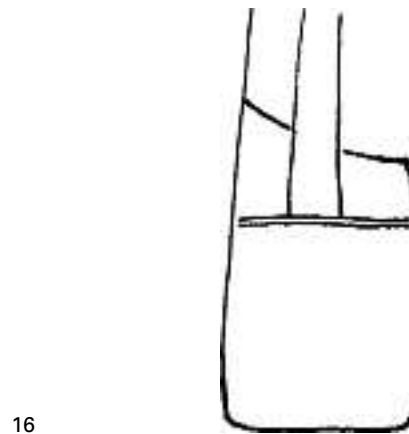
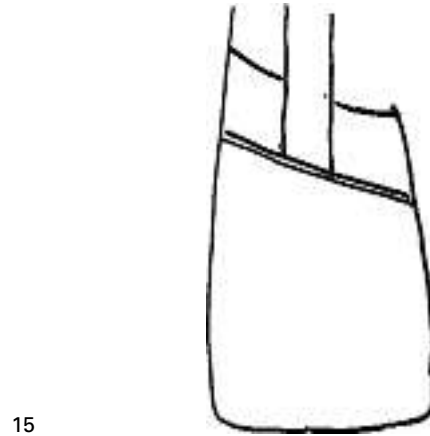
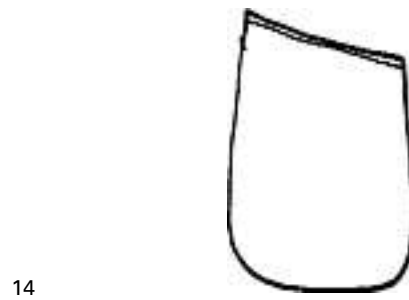
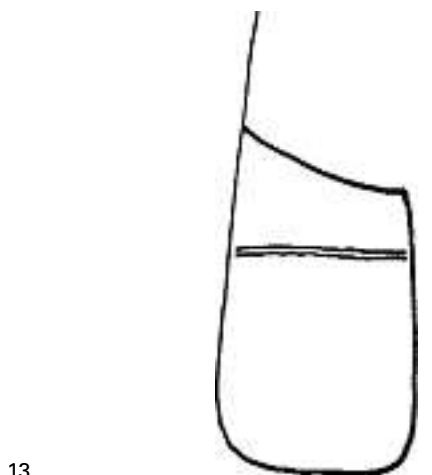
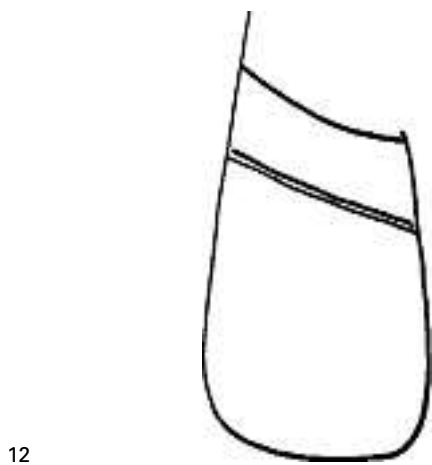
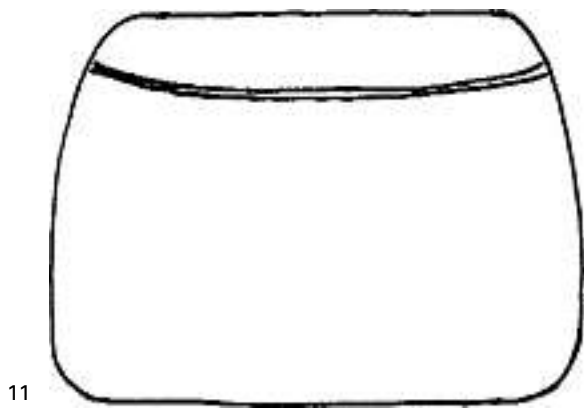
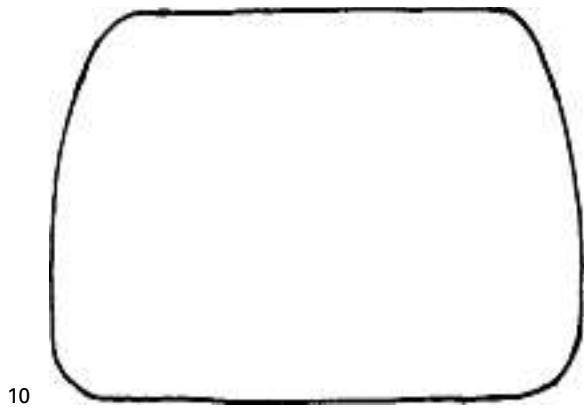
7



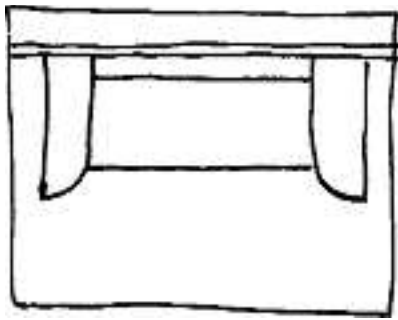
8



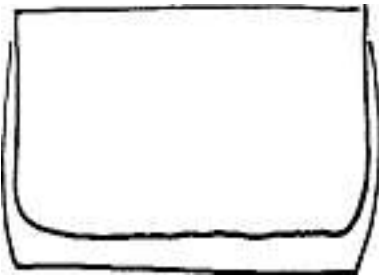
9



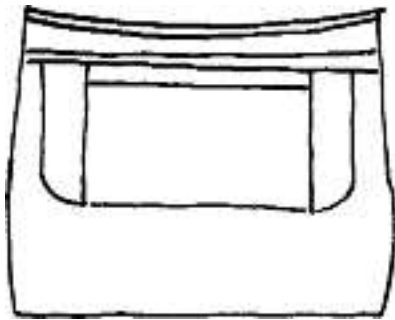
19



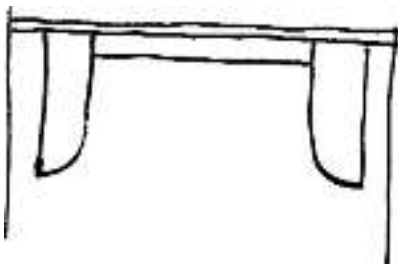
20



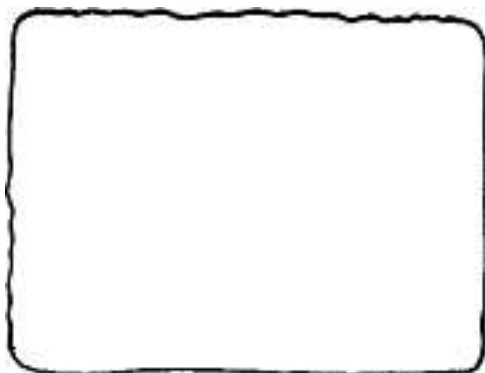
21



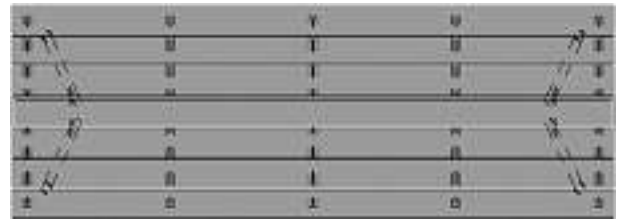
22



23

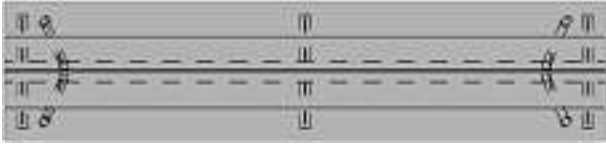


Cl. 06-01, 06-03 134 577 26.11.2007
2 Design - Tisch, Bank
Hinterleger: Yves Morin, Architekt ETH/SIA,
Hertensteinstrasse 87, 5415 Nussbaumen AG
Designer: Yves Morin, Nussbaumen





YM 001



YM 002

Cl. 06-01 **134 578** 04.12.2007
 1 Design – Liege
 Hinterleger: Benno Frank, Bürgerheimstrasse 17,
 6374 Buochs; Stefan Staub, Gottfried-Reimannstrasse 53,
 2504 Biel
 Vertreter: Benno Frank, 6374 Buochs



Swiss Health Chair 1

Cl. 06-04 **134 579** 13.11.2007
 1 Design – Sideboard
 Hinterleger: GLAESER Baden AG, Im Grund 16,
 5405 Baden-Dättwil
 Designer: Willi Glaeser, Baden; Benny Mosimann, Bern



Wogg 44

Cl. 06-04 **134 580** 05.12.2007
 7 Design – Sideboard, Korpus
 Hinterleger: Pirmin A. Lüönd, Wohncollection, Landstrasse 4,
 6418 Rothenthurm
 Designer: Pirmin Lüönd, Rothenthurm



Art. 10185-015



Art. 10185-099



Art. 10185-1.9.1



Art. 10185-1.9.2



Art. 10185-30.3

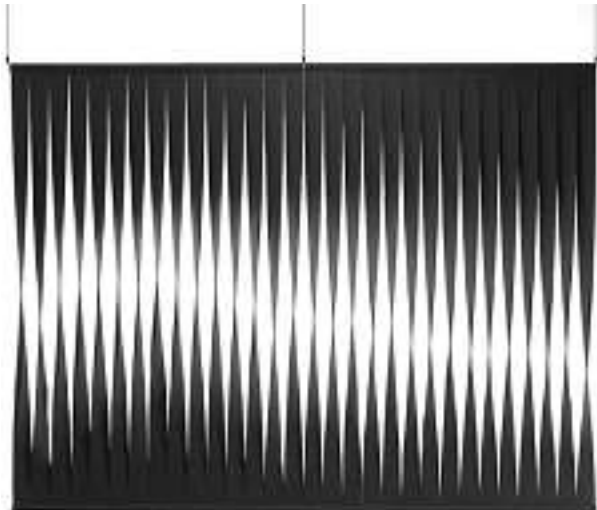


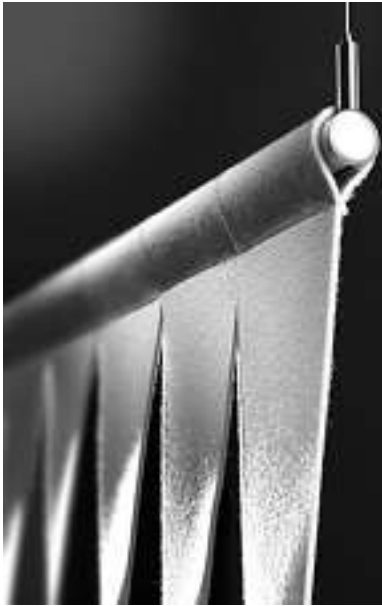
Art. 10185-013



Art. 10185-012

Cl. 06-10 **134 581** 04.12.2007
1 Design – Vorhang
Hinterleger: Rolf Benz AG & Co. KG, Haiterbacher Strasse 104,
72202 Nagold, DE
Designer: Petra Stützel, Nagold; Nadine Müller, Nagold
Vertreter: Bovard AG, 3000 Bern 25
Priorität: EM, 30.07.2007





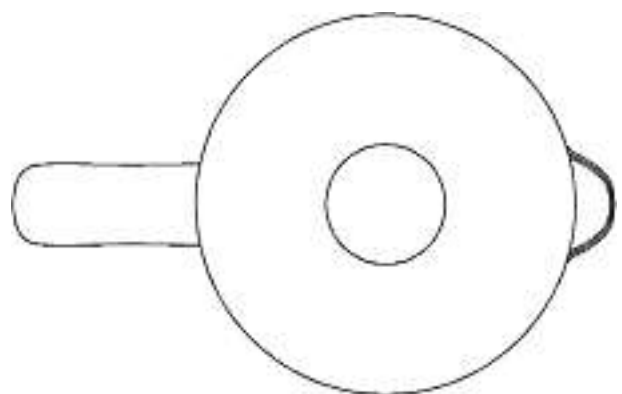
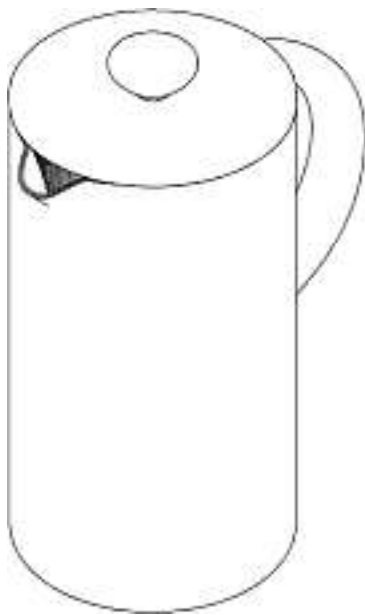
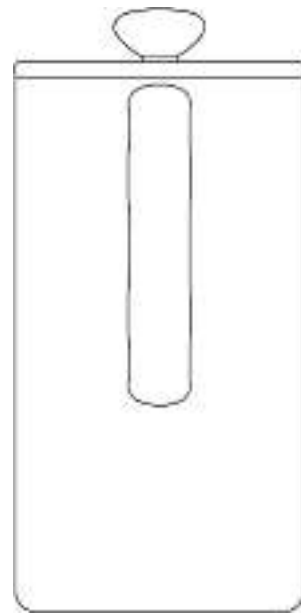
300636

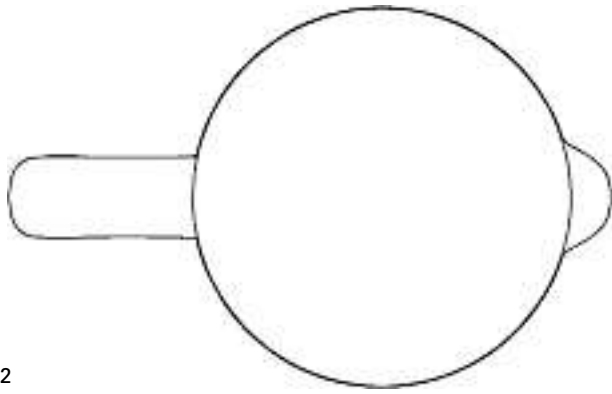
Cl. 07-02 **134 582** 21.11.2007
 4 Design – Kaffeezubereiter
 Hinterleger: Pi-Design AG, Kantonsstrasse 100,
 6234 Triengen
 Designer: Jørgen Bodum, Meggen
 Vertreter: Isler & Pedrazzini AG, 8027 Zürich
 Priorität: DK, 23.05.2007; DK, 08.06.2007



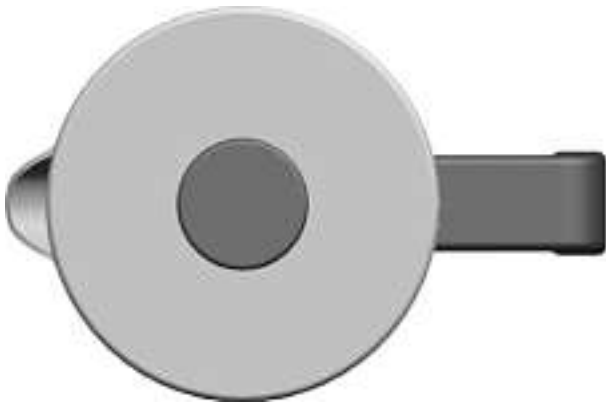


1

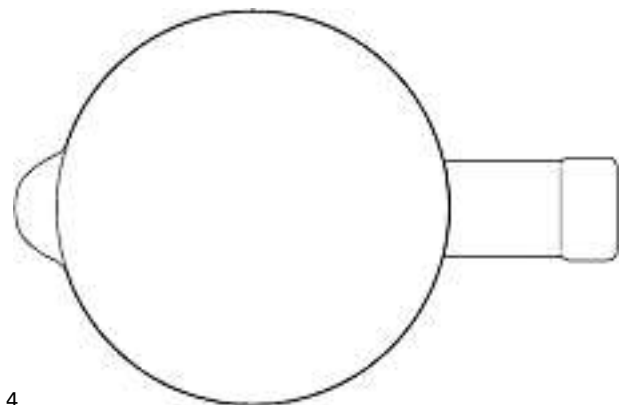
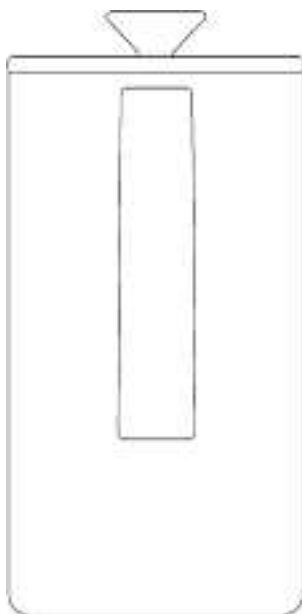
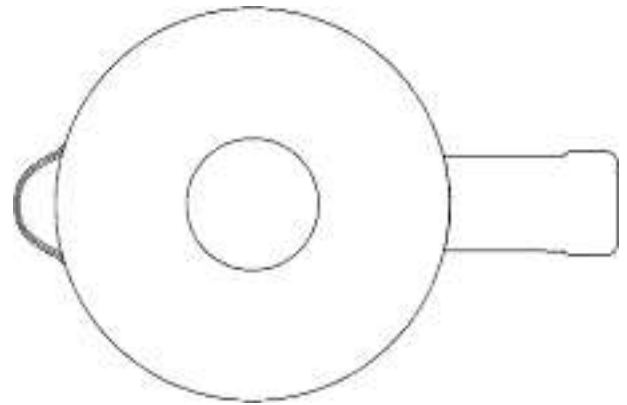
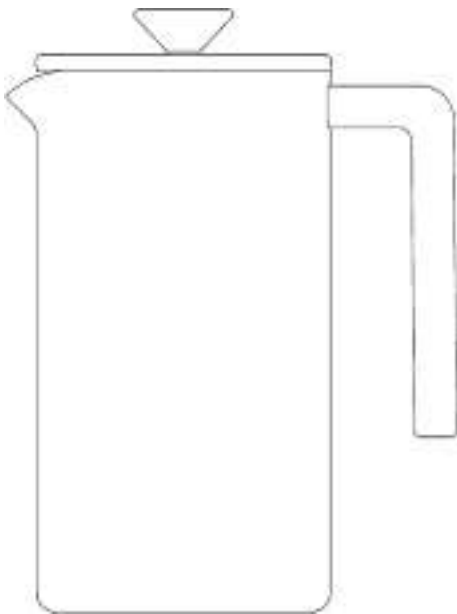
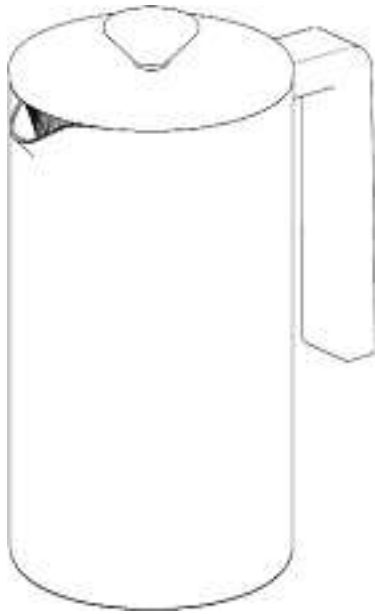




2



3



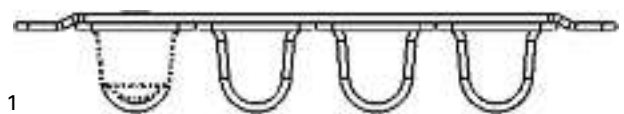
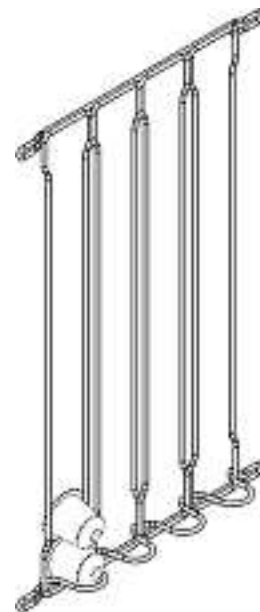
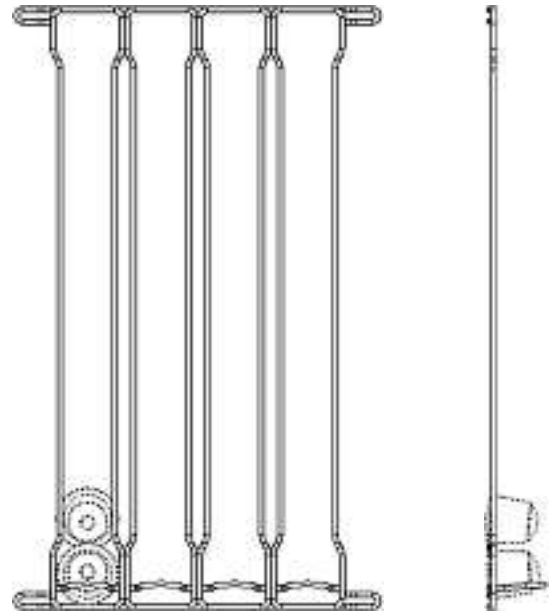
4

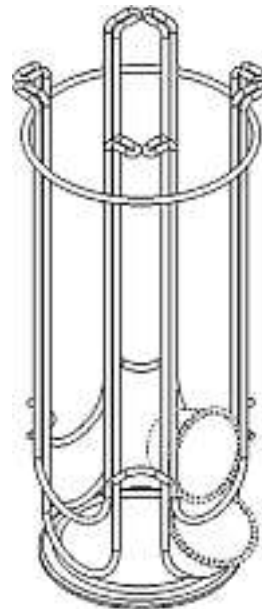
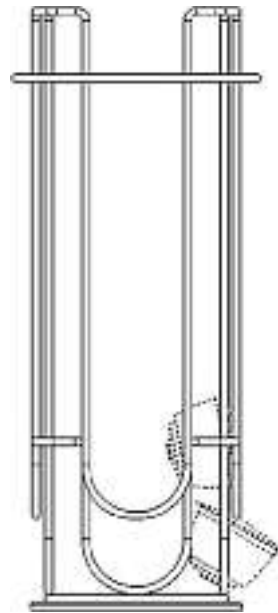
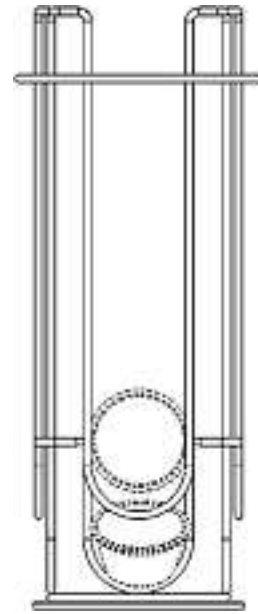
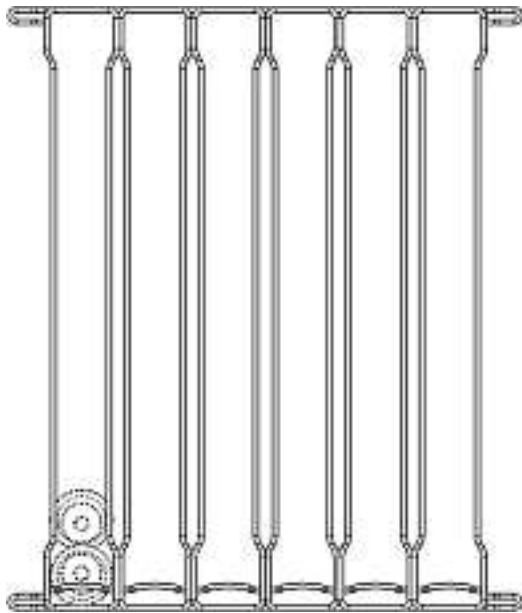
Cl. 07-99 134 583 27.11.2007
1 Design - Schuhlöffel
Hinterleger: Helmut Kurt Siewert, Ergolzstrasse 86,
4414 Füllinsdorf

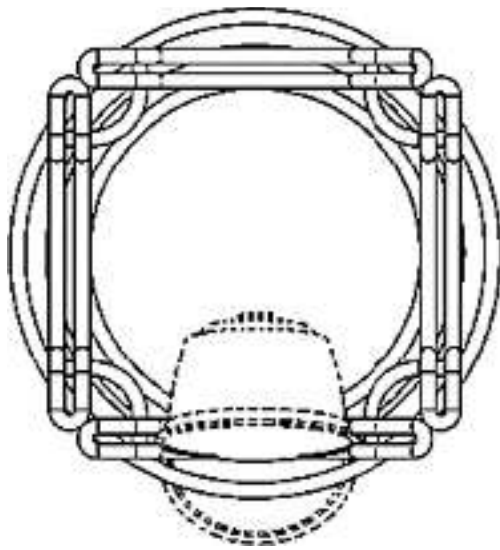




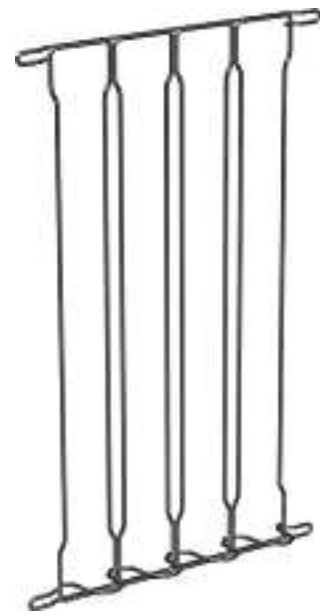
Cl. 07-99 134 584 04.12.2007
 5 Design – Kapselspender
 Hinterleger: tavolaswiss GmbH, Büfelderstrasse 1,
 8370 Sirmach
 Designer: Stephan Leitl, Ravensburg
 Vertreter: Patentanwalt Dipl.-Ing. (Uni) Wolfgang Heisel,
 8570 Weinfeld



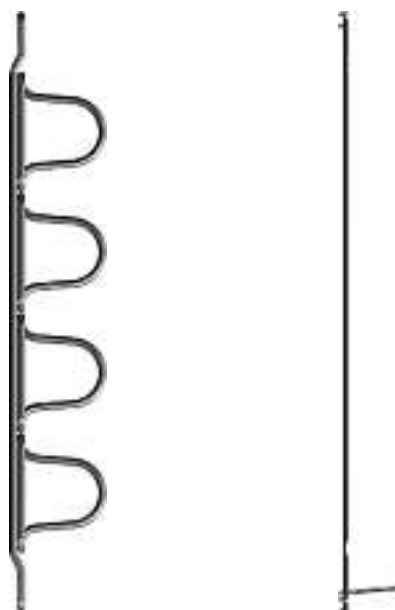
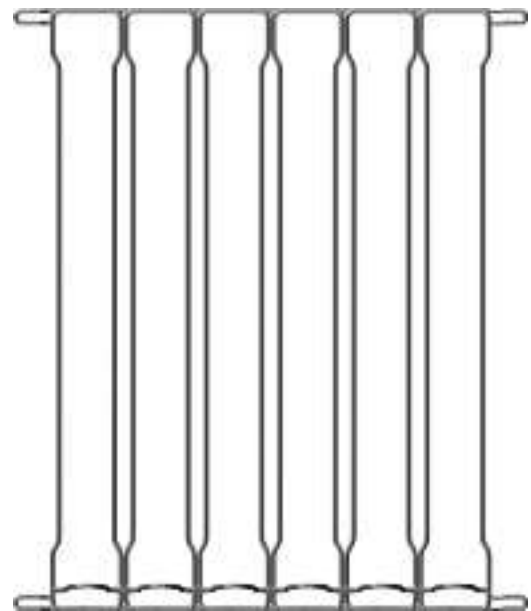
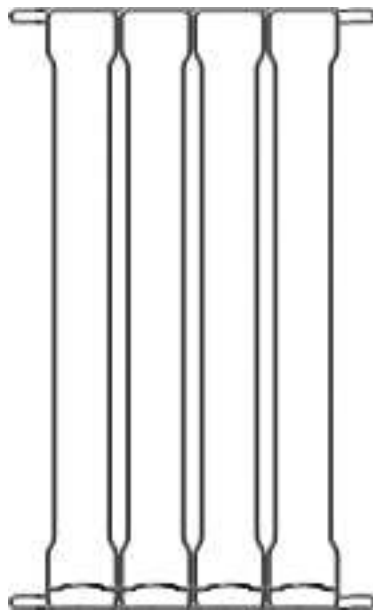


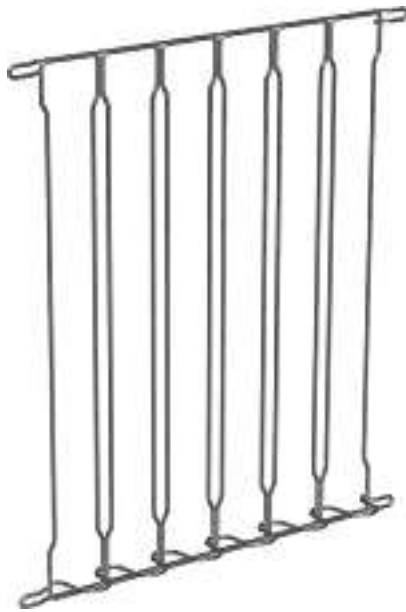


3



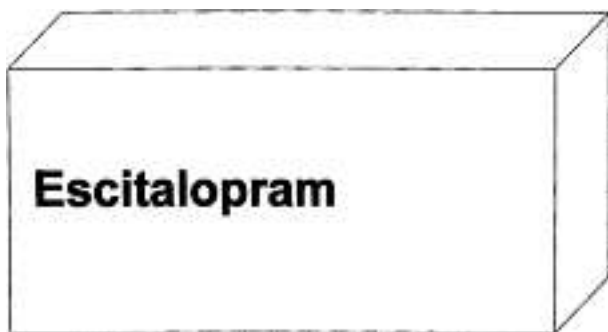
4





5

CI. 09-01, 09-03, 09-05 134 585 29.11.2007
 4 Design – Medikamentenverpackung
 Hinterleger: H. Lundbeck A/S, Ottiliavej 9, 2500 Valby, DK
 Designer: Kerstin Kirchhof, Zürich
 Vertreter: Meyer Lustenberger, 8032 Zürich



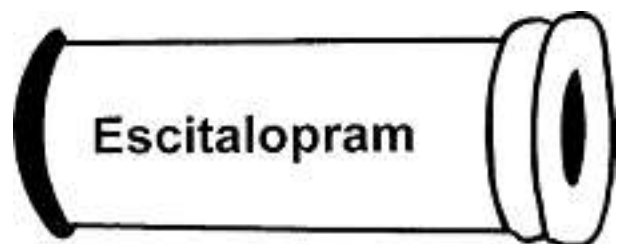
1



2



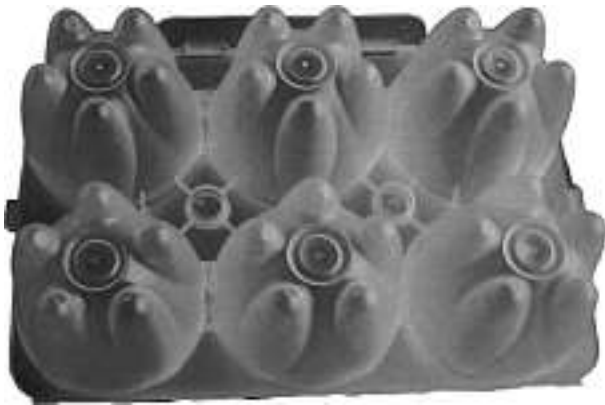
3



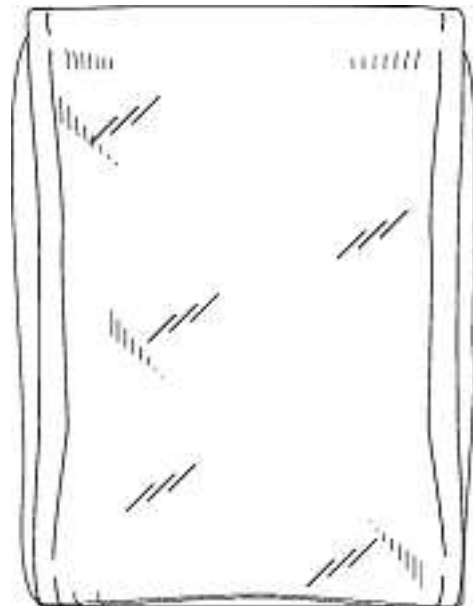
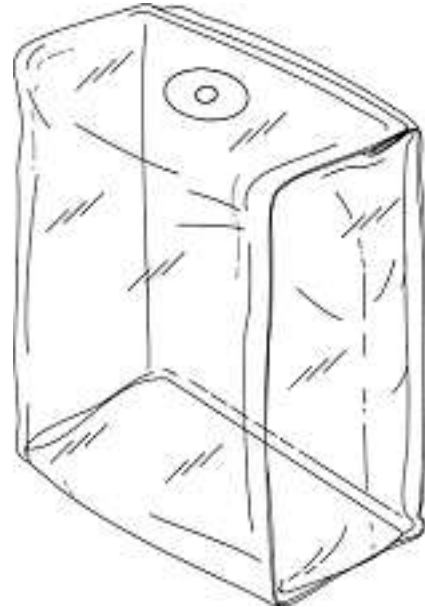
4

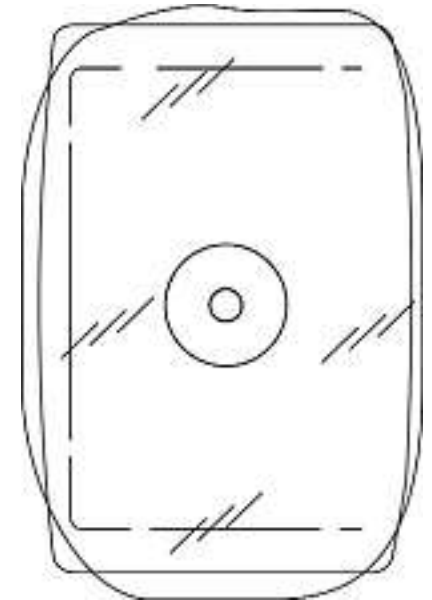
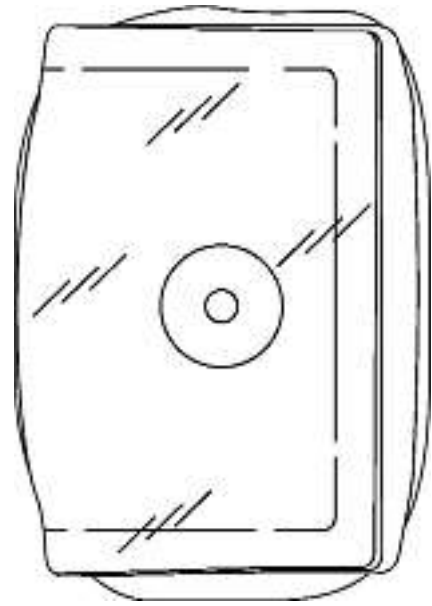
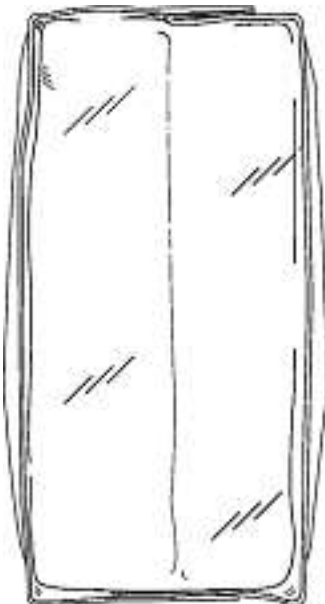
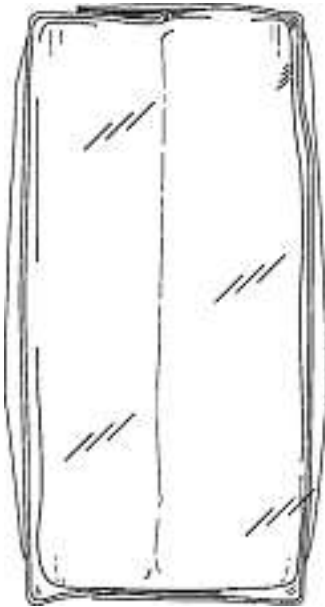
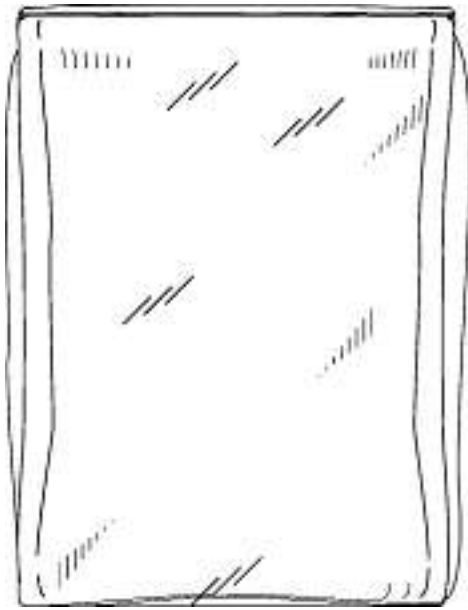
Cl. 09-03 134 586 10.07.2007
1 Design – Verpackung
Hinterleger: CePe Plast AB, Hantverkaregatan 26,
520 50 Stenstorp, SE; AWM Mold Tech AG, Gotthardstrasse 3,
5630 Muri
Designer: Peter Landén, Stenstorp; Josef Krummenacher,
Muri
Vertreter: E. Blum & Co. AG, Patent- und Markenanwälte VSP,
8044 Zürich
Priorität: SE, 09.07.2007





Cl. 09-05 134 589 11.12.2007
1 Design – Beutel
Hinterleger: Ronald H. Berman, 203 Argonne Ave,
PO Box 211, Long Beach, CA 90803, US
Vertreter: Schneider Feldmann AG, Patent- und
Markenanwälte, 8022 Zürich
Priorität: US, 11.07.2007





1

Cl. 10-07

134 591

22.10.2007

2 design – cadrans de montres

Déposant: Alphonse Di-Tsimba Mbambi-Ngoma,
rue François-Durafour 12, 1220 Les Avanchets

MKM04



MKM05



Cl. 10-07 134 592 06.12.2007
 1 design – boîte de montre
 Déposant: Gérald Clerc, 35, Avenue Ferdinand-Buisson,
 75016 Paris, FR
 Mandataire: MICHELI & CIE SA, 1226 Thônex



15122A

Cl. 10-07 134 593 07.12.2007
 1 Design – Uhrwerk-Bestandteil
 Hinterleger: Bucherer Montres S.A., Langensandstrasse 27,
 6002 Luzern
 Designer: Kurt Allemann, Stansstad; Markus Kaiser, Luzern
 Vertreter: Ritscher & Partner AG, 8702 Zollikon



1

Cl. 10-07 134 594 07.12.2007
 1 Design – Uhrwerk-Dekoration
 Hinterleger: Bucherer Montres S.A., Langensandstrasse 27,
 6002 Luzern
 Designer: Kurt Allemann, Stansstad; Markus Kaiser, Luzern
 Vertreter: Ritscher & Partner AG, 8702 Zollikon





1

Cl. 11-02 134 595 08.11.2007
 2 Design – Schalen
 Hinterleger: Annette Pfister, Einschlagweg 9a,
 4411 Seltisberg; Beatrice Blazek, Schulgasse 13, 4455 Zunzgen
 Vertreter: Annette Pfister, 4411 Seltisberg



1



2

Cl. 12-05 134 597 08.11.2007
 1 design – chariot de manutention
 Déposant: SAVOYE, 18 Boulevard des Gorgets, 21000 Dijon, FR
 Designer: François Levasseur, Saint-Ouen en Morin
 Mandataire: Cabinet Germain & Maureau, 2028 Vaumarcus
 Priorité: EM, 11.06.2007



1

Cl. 12-16 134 599 26.11.2007
12 design – cerchioni
Depositante: Eta Beta S.p.A., Via Brescia 53/A,
25014 Castenedolo (Brescia), IT
Designer: Luca Monti, Borgosatollo
Mandatario: Jacobacci & Partners S.A., 1207 Genève



D-2125/07-CH/S2



D-2125/07-CH/S1



D-2125/07-CH/S3



D-2125/07-CH/S4





D-2125/07-CH/S5



D-2125/07-CH/S6



D-2125/07-CH/S7



D-2125/07-CH/S8



D-2125/07-CH/S9

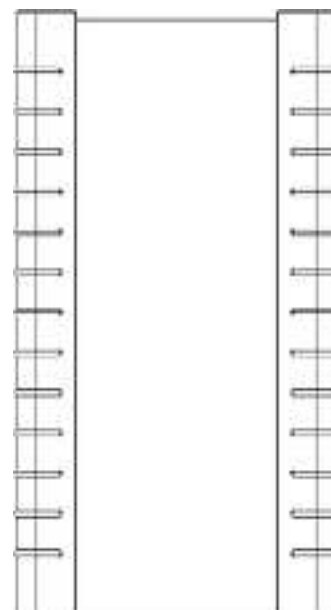
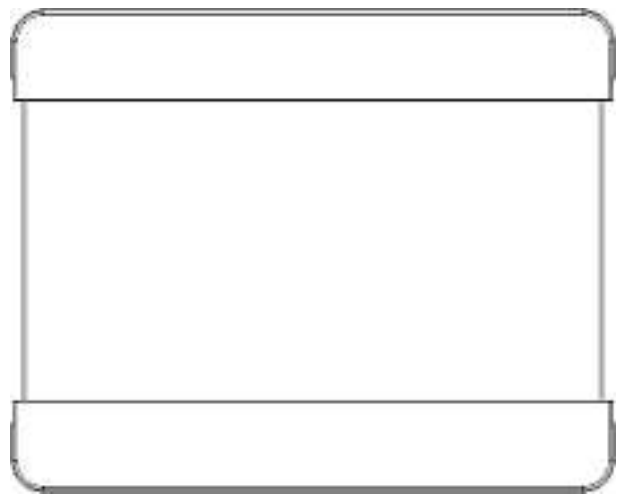


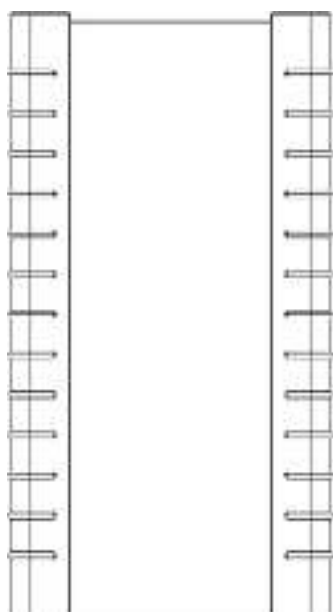
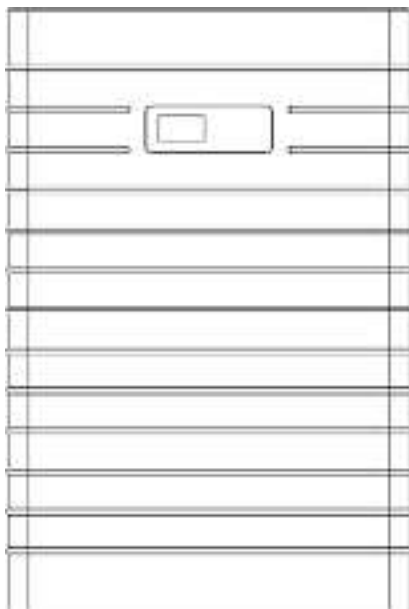
D-2125/07-CH/S10

D-2125/07-CH/S11



Cl. 13-02 134 600 14.11.2007
4 Design – Wechselrichter
Hinterleger: Sunways AG, Macairestrasse 3-5, Konstanz, DE
Designer: Timo Melzer, Kreuzlingen; Sabina Müller,
Tägerwilen
Vertreter: Patentanwalt Dipl.-Ing. Wolfgang Heisel,
8570 Weinfeldern
Priorität: EM, 23.05.2007

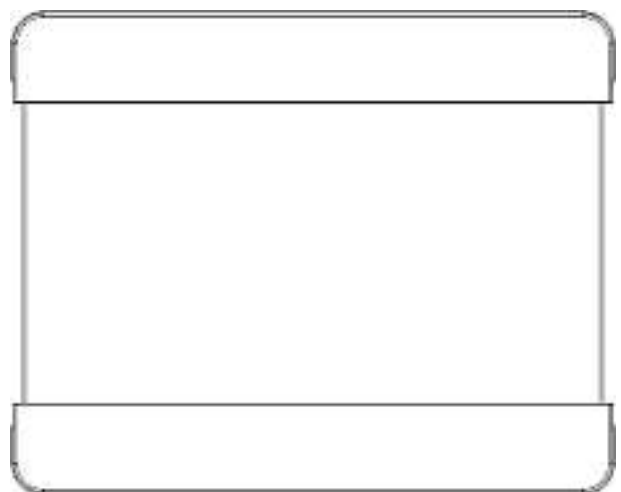


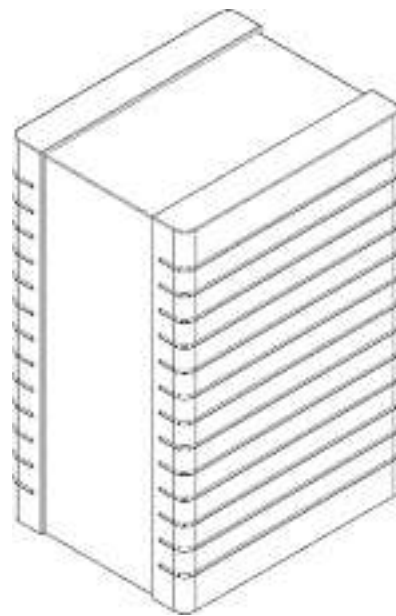
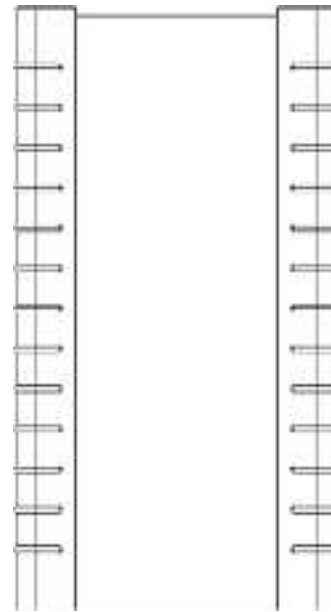
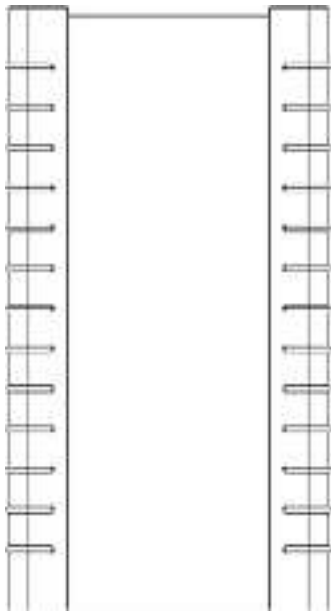


1

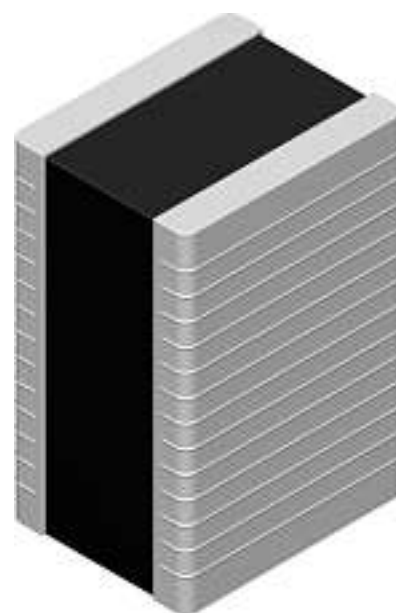


2



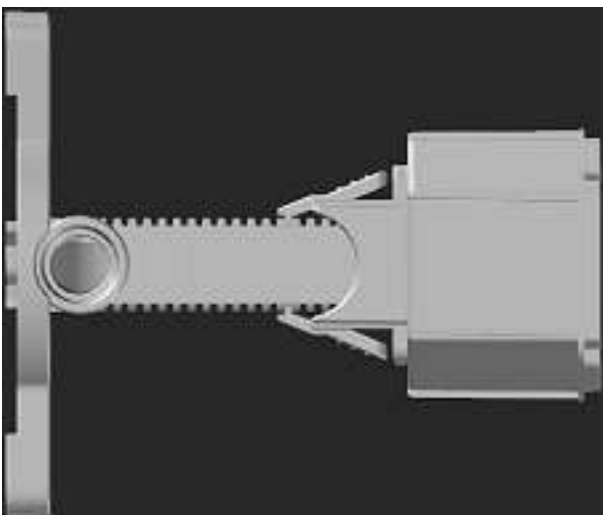
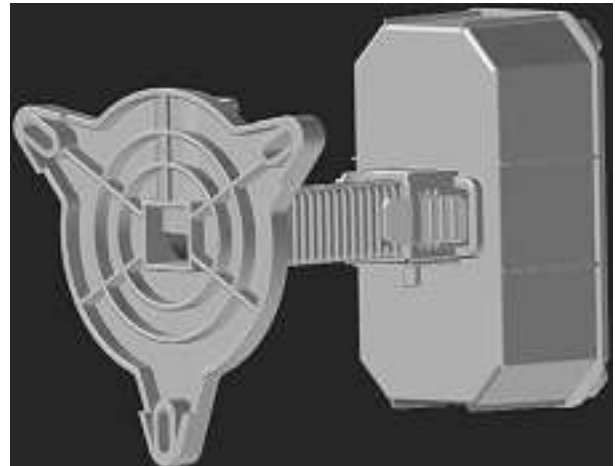
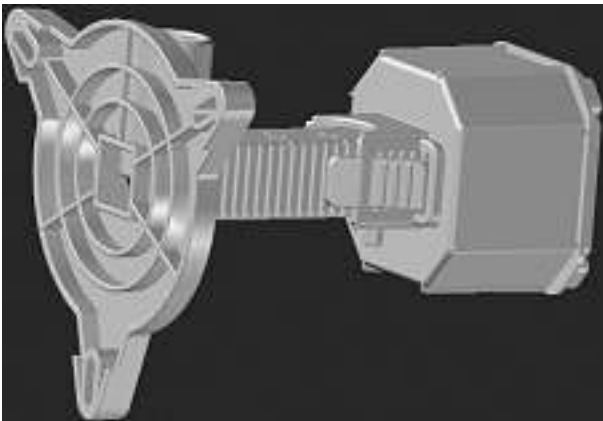
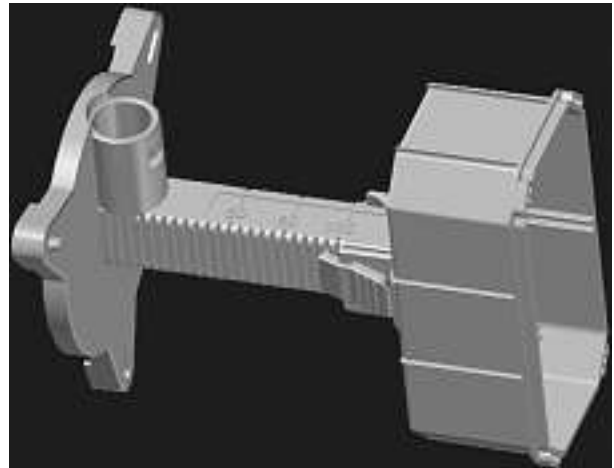
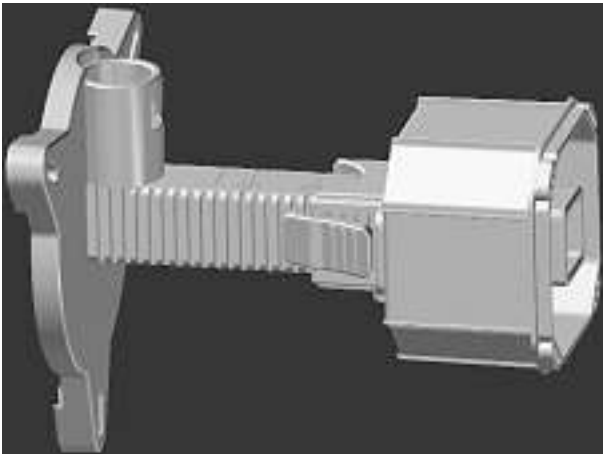


3

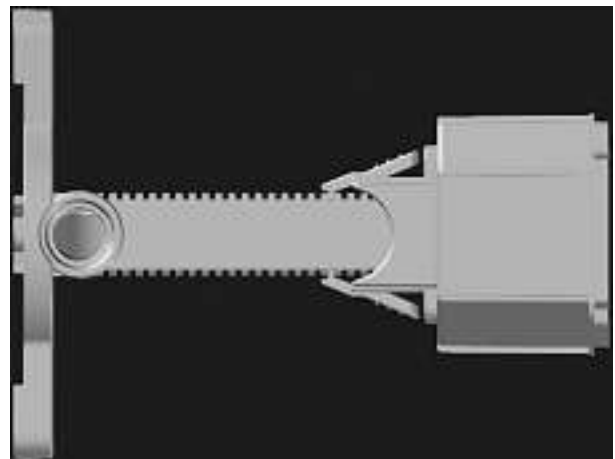


4

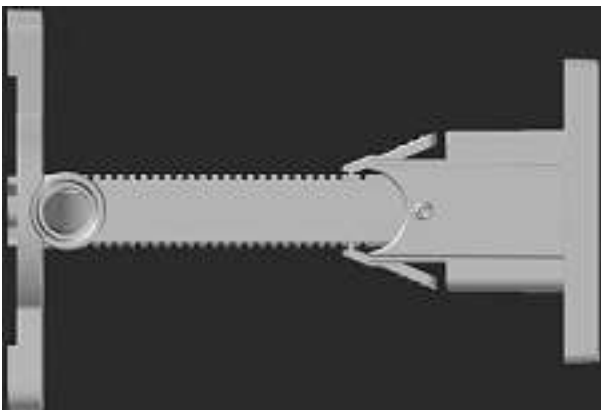
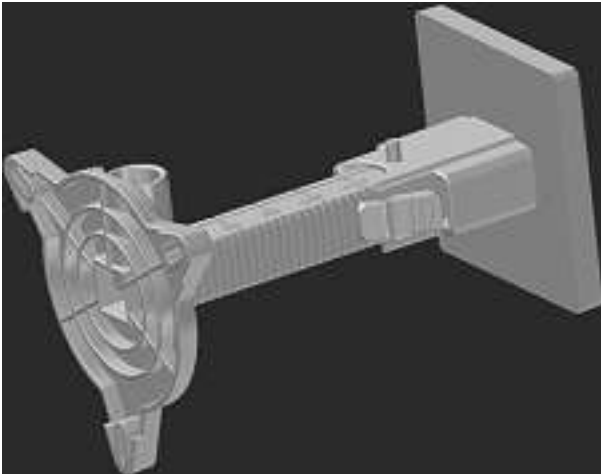
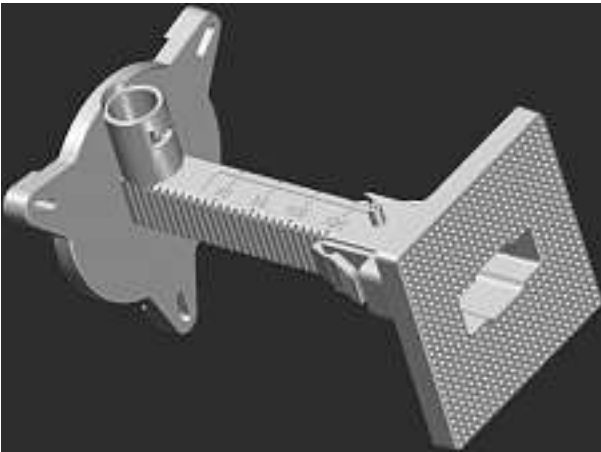
Cl. 13-03 134 601 23.11.2007
3 Design – Elektro-Installationsmaterial
Hinterleger: Christoph Morach, Lindenweg 9, 8335 Hittnau



1 TEKO



2 TEKO



3 TEKO

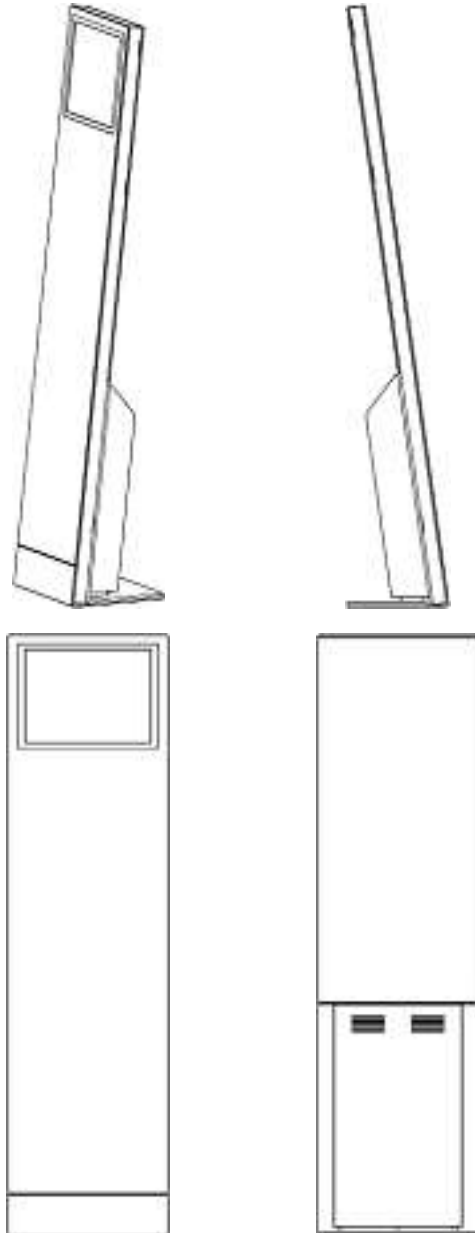
Cl. 14-99 134 602 07.12.2007

1 Design – Bedien-/Anzeigepanel

Hinterleger: Inventio AG, Postfach, 6052 Hergiswil NW

Designer: Sudket Lehmann, Seewen

Beschreibung des Designs: ID38 Bedien- und/oder Anzeigepanel mit einer im wesentlichen ebenen Frontfläche, welche wenigstens ein Betätigungselement in Form eines Bedien- und/oder Anzeigemoduls zur wechselnden Darstellung von Informationen in Form von Bildern, Text, Symbolen oder dergleichen aufweist. Das Bedien- und/oder Anzeigemodul ist wenigstens abschnittsweise in die Frontfläche integriert, so dass die Frontfläche im wesentlichen einteilig ausgeführt sein kann. Optional ist im Bereich des Bedien- und/oder Anzeigemoduls wenigstens eine Lichtquelle vorgesehen. Das Panel weist in einem unteren Bereich einen winklig verlaufenden Fussabschnitt auf, der einen Winkel zwischen 60° und 90° aufweist.



ID38.0CH

Cl. 15-03 134 603 30.11.2007

1 Design – Ackerfräse

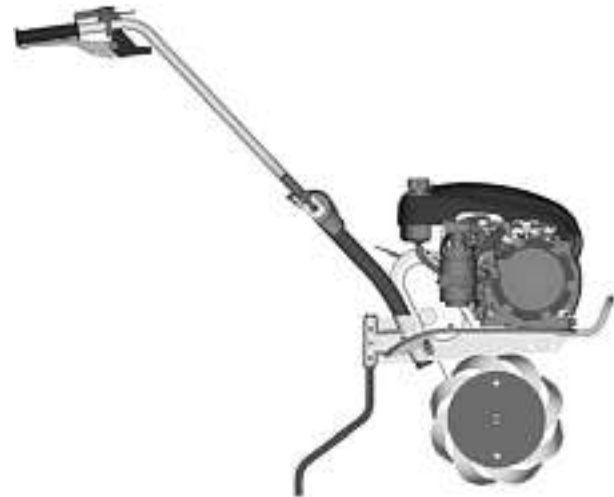
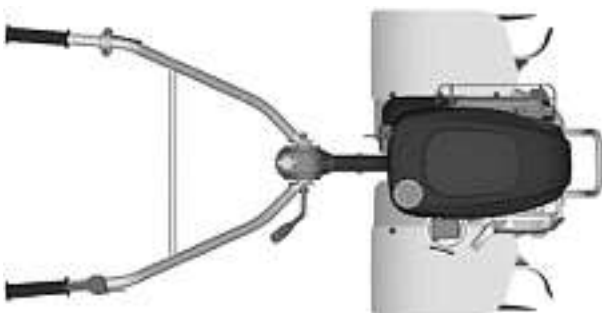
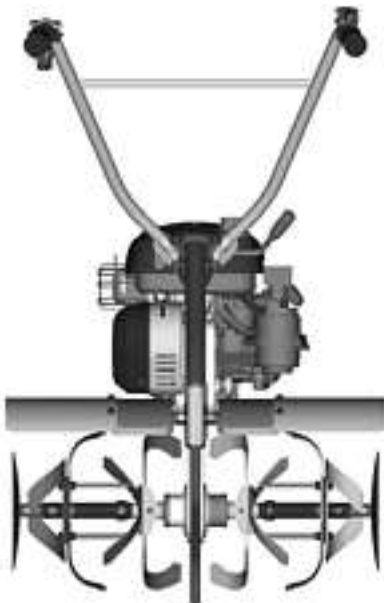
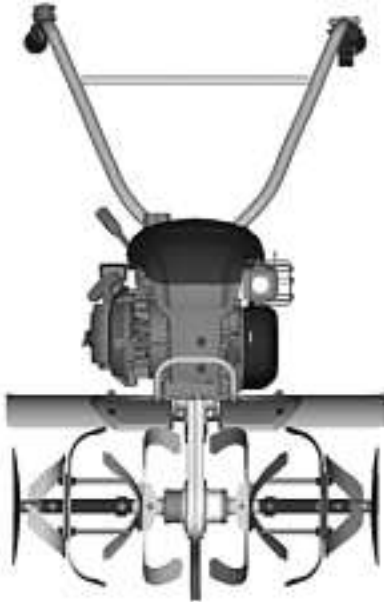
Hinterleger: Yanmar Co., Ltd, 1-32, Chayamachi, Kita-ku, Osaka-shi, Osaka, JP

Designer: Hiromitsu Hayata, Osaka; Shuji Nishimura, Osaka

Vertreter: Hepp Wenger Ryffel AG, 9500 Wil SG

Priorität: JP, 21.06.2007

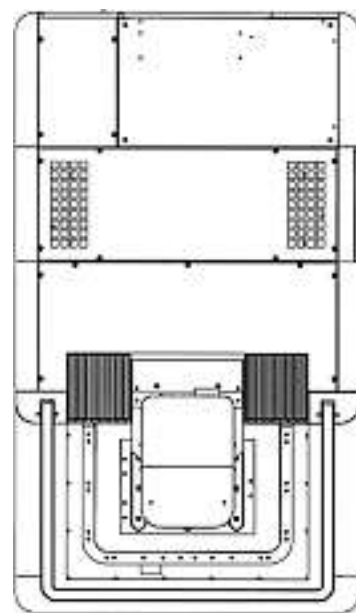
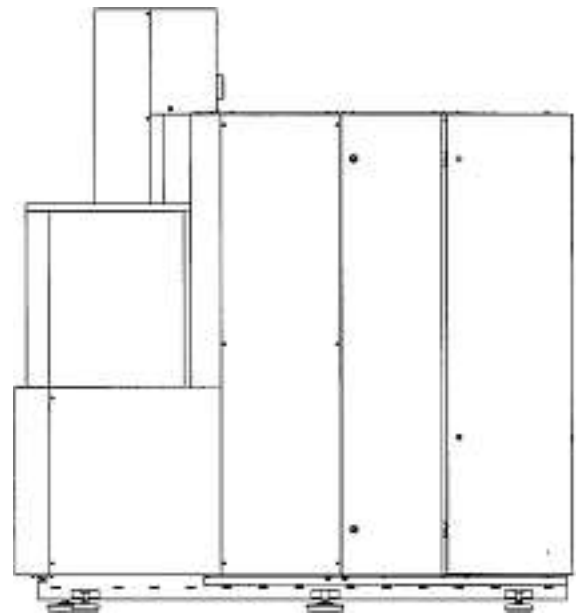
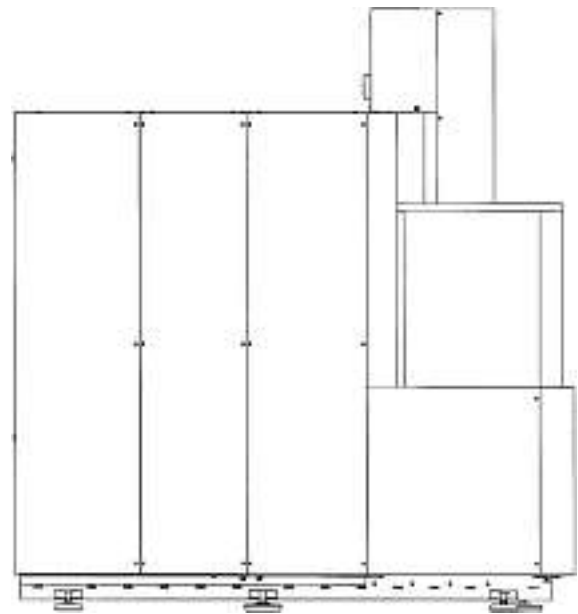
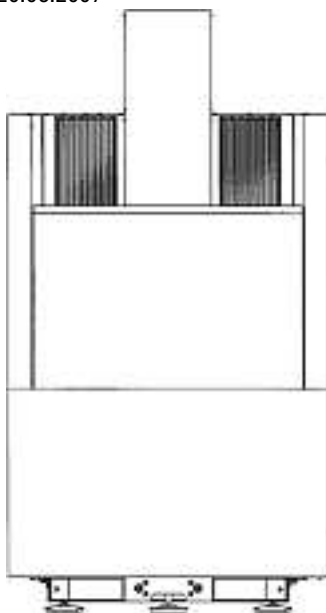
Beschreibung des Designs: Gegenstand des Geschmacksmusters der vorliegenden Anmeldung ist ein Pflug ohne Fahrersitz zum Kultivieren oder Pflügen eines Reisfeldes oder eines anderen Feldes, in dem eine Furche in ein Feld eingebracht wird und von der Furche eine flache Ebene gezogen wird. Der Pflug beinhaltet einen Rahmen mit einem Rahmengriff. Eine Antriebsachse ist am Gestell angebracht und beinhaltet eine Vielzahl von Pflug-Messern; am Rahmenkörper ist eine Antriebsquelle gelagert, die einen Antrieb in Richtung einer Antriebsachse liefert. Eine Bedienungsperson, die hinter dem Pflug steht, bewegt den Pflug in Vorwärtsrichtung, die Antriebsachse dreht sich um ihre Achse und wird durch den Antrieb angetrieben.

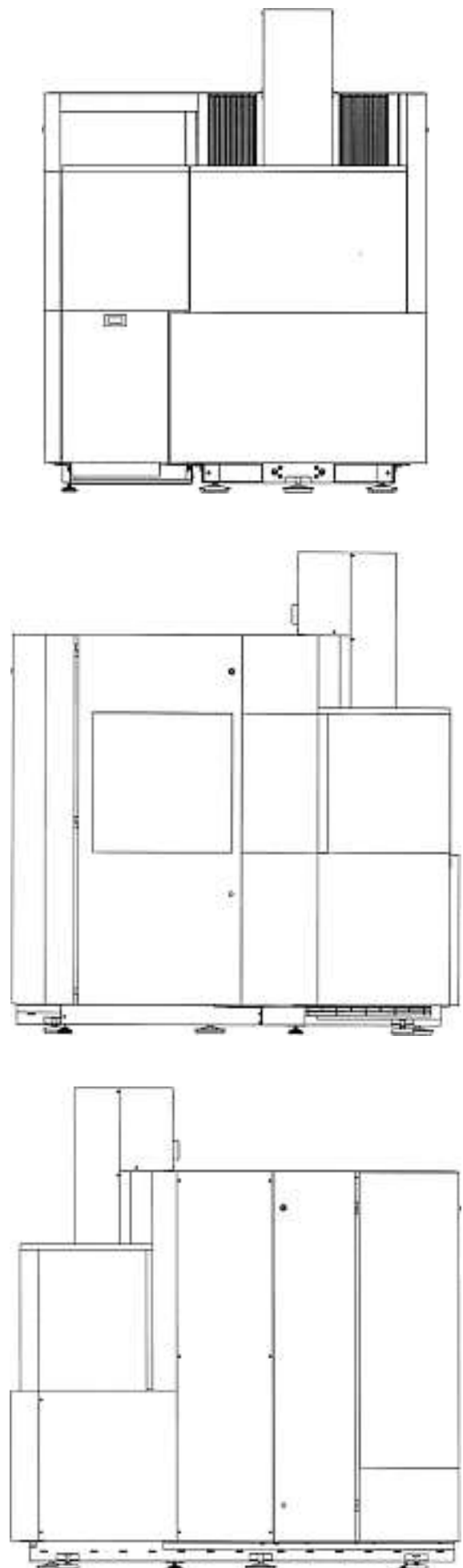
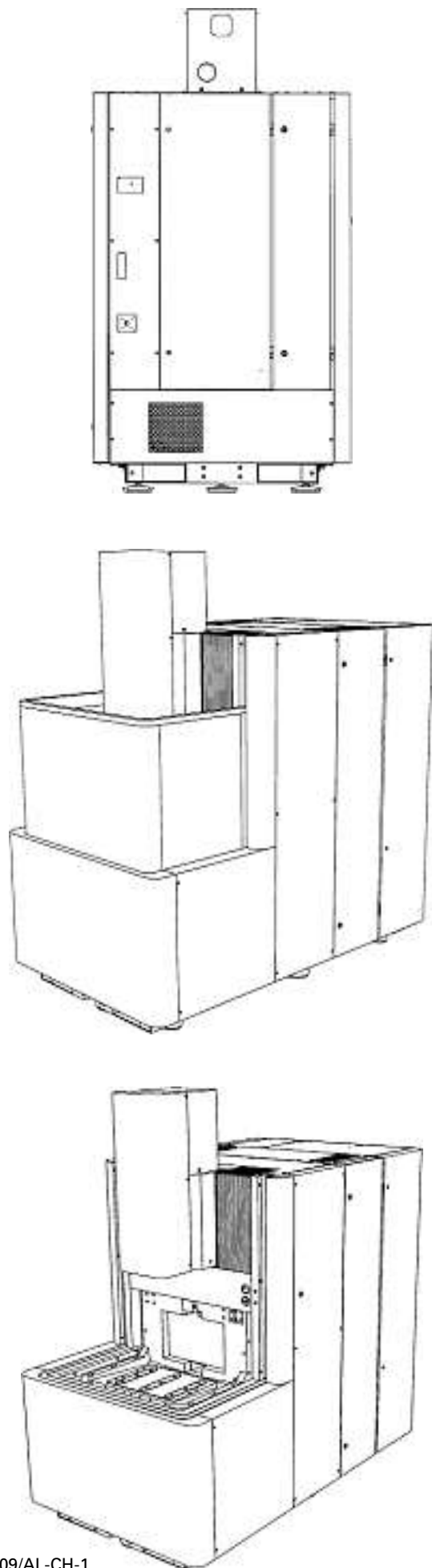




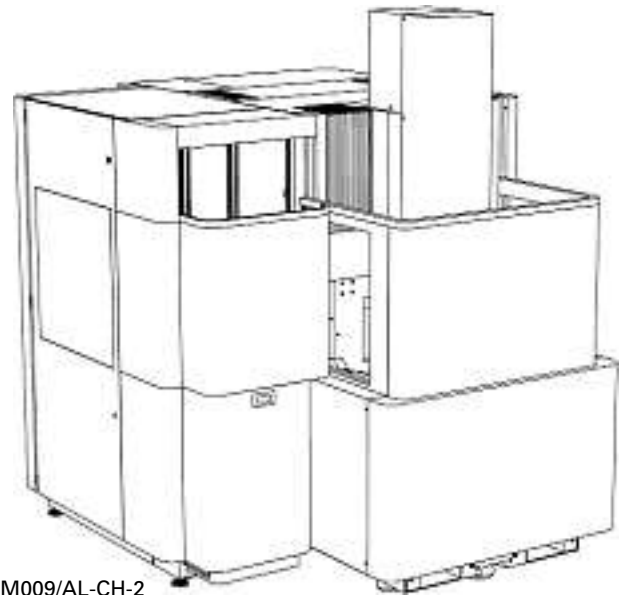
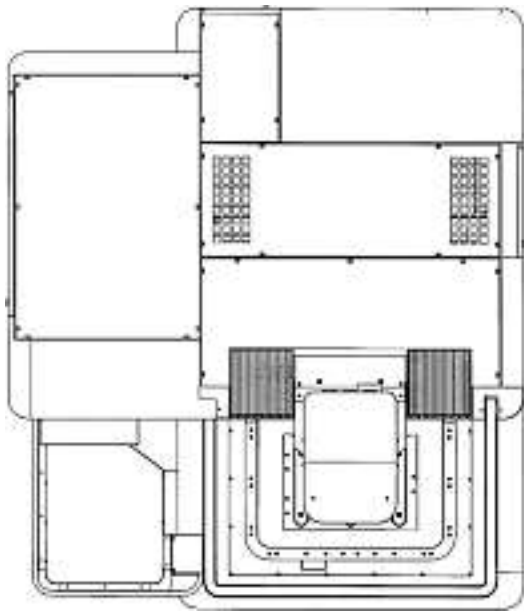
MYAN001CH

Cl. 15-09 **134 604** 14.11.2007
 4 Design – Werkzeugmaschine
 Hinterleger: AGIE SA, Via dei Pioppi 2, 6616 Losone;
 Charmilles Technologies SA, 8-10, rue du Pré-de-la Fontaine,
 1217 Meyrin 1
 Designer: Rémy Jacquet, Le Locle; William Kohler, La Chaux-
 de-Fonds; Peter Handlbauer, Voiron; Pierre Struzka,
 Lausanne; Patrick Ammon, Bienne
 Vertreter: AGIE SA, 6616 Losone
 Priorität: EM, 20.06.2007

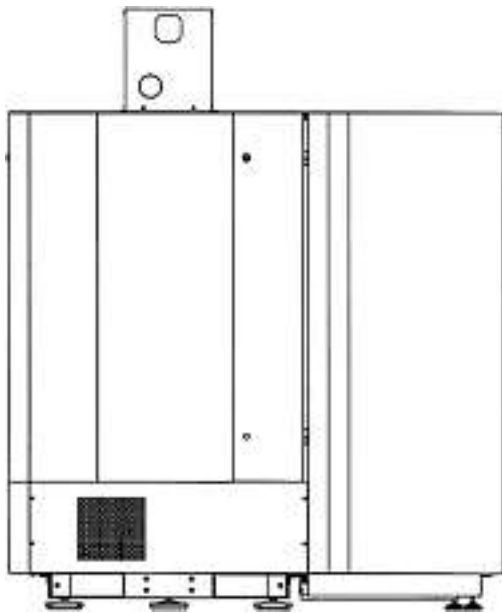




M009/AL-CH-1



M009/AL-CH-2

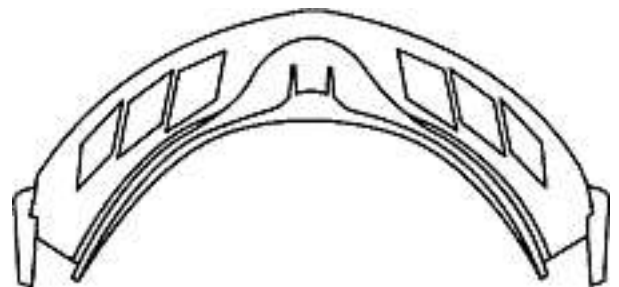
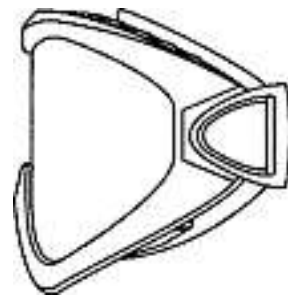
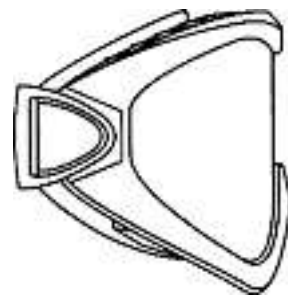
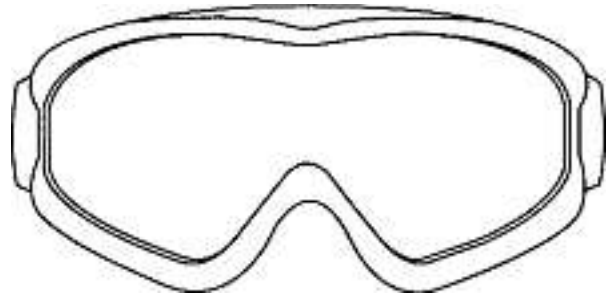


M009/AL-CH-3



M009/AL-CH-4

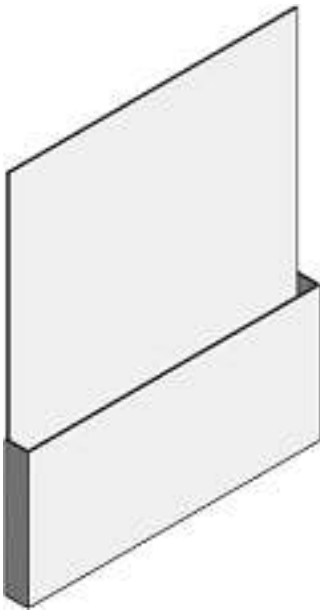
Cl. 16-06 **134 605** 13.12.2007
 1 design – lunettes de protection
 Déposant: Swissone Safety, Rue de la Dent-Blanche 20,
 1950 Sion
 Designer: Jean-Pierre Passaquay, Vandoeuvres
 Mandataire: Bugnion S.A., 1211 Genève 12 - Champel





1

Cl. 19-03 134 606 14.11.2007
 1 Design – Kalender
 Hinterleger: Daniel Ilg, Kirchgasse 17, 9500 Wil SG



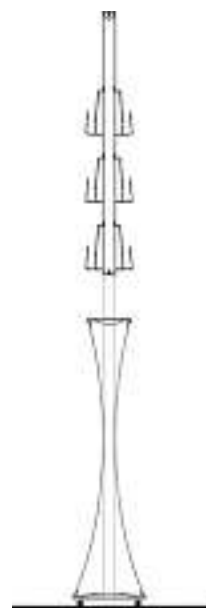
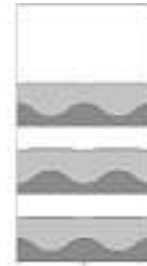
1

Cl. 19-08 134 607 27.11.2007
 1 Design – Grafik
 Hinterleger: Esther Huwiler, Emmenstrasse 5, 3415 Hasle b. Burgdorf



gegen sexuellen Kindesmissbrauch

Cl. 20-02 134 608 14.11.2007
 1 Design – Steller
 Hinterleger: Bruno Messerli, Hauptstrasse 106, 4587 Aetingen



Broschürensteller mit Plakathalter

Cl. 20-02 134 609 15.11.2007
3 Design – Steller
Hinterleger: Bruno Messerli, Hauptstrasse 106, 4587 Aetingen



Plakathalter

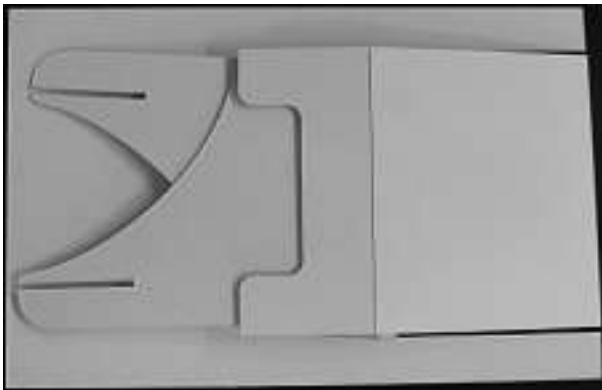


Plakathalter mit Plakat



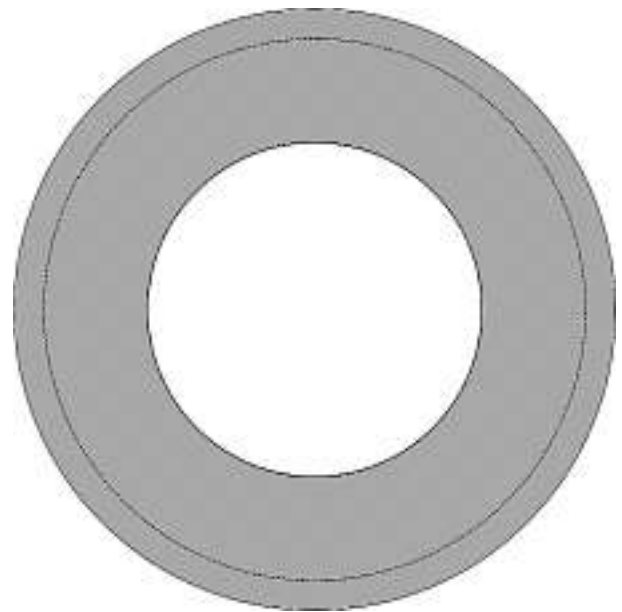
Plakathalter mit Plakat und Podest

Cl. 20-02 134 610 26.11.2007
 1 Design – Steller
 Hinterleger: Itin Druck AG, Solistrasse 74, 8180 Bülach
 Designer: Thomas Spiesberger, Cressier; Philippe Itin, Windlach

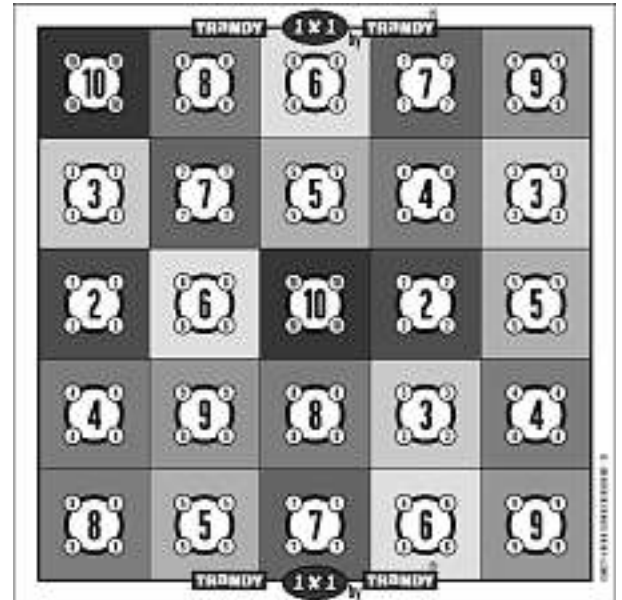


O10977

Cl. 21-01 134 611 06.12.2007
 2 Design – Spielbrett, Spielstein
 Hinterleger: Michèle Schmid, Hagentalerstrasse 26, 4055 Basel
 Designer: Jörg Schmid, Basel



02



03

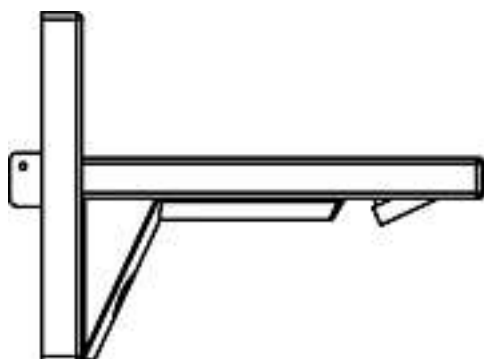
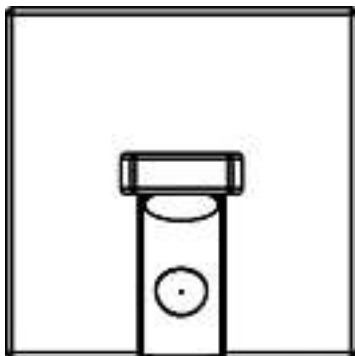
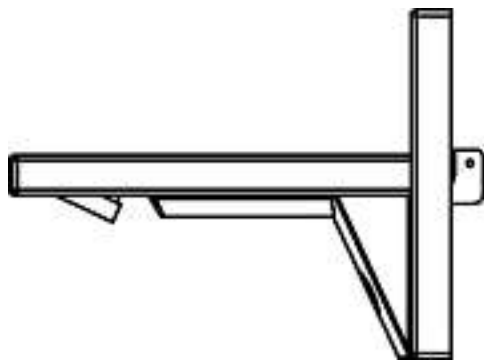
Cl. 23-01, 23-02 134 612 29.11.2007
 4 Design – Wasserarmatur, Überlaufarmatur
 Hinterleger: Geberit Technik AG, Schachenstrasse 77, 8645 Jona
 Designer: Uli Witzig, Wolfhausen; Daniel Irazyi, Steinhausen
 Vertreter: Isler & Pedrazzini AG, 8027 Zürich
 Priorität: EM, 05.07.2007



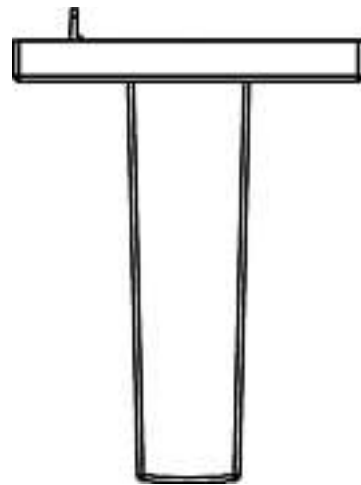
1



2



3



4

Cl. 24-02 134 613 26.10.2007

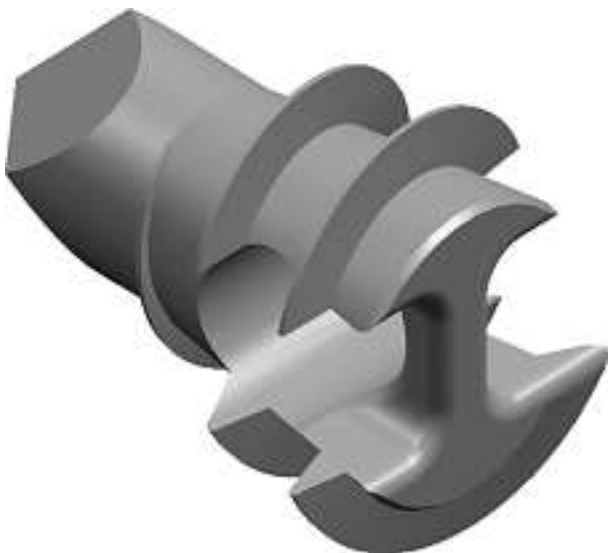
1 Design – Medizinalgerät
 Hinterleger: Fachhochschule Nordwestschweiz, Institut
 Industrial Design, Bahnhofstrasse 102, 5000 Aarau
 Designer: Marina Tomljenovic, Tegerfelden
 Vertreter: Fachhochschule Nordwestschweiz, Institut
 Industrial Design, z. Hd. Prof. G. Naef, 5000 Aarau

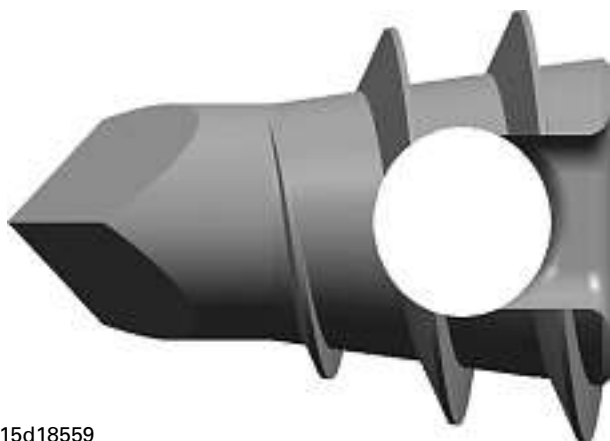




Sense

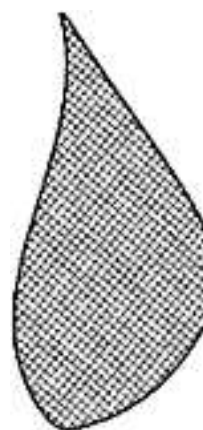
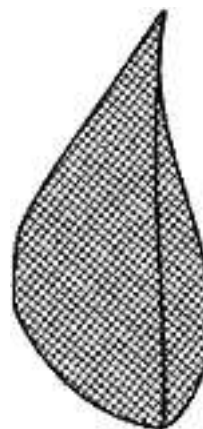
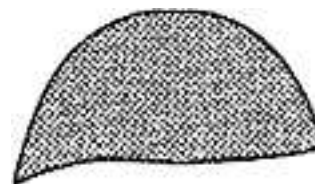
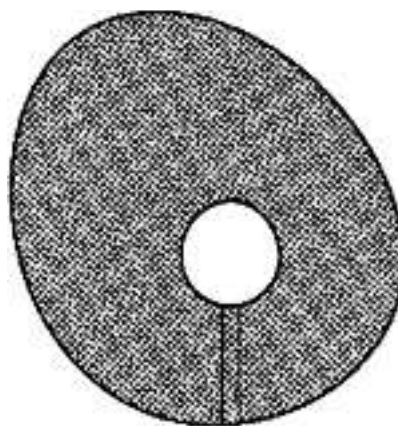
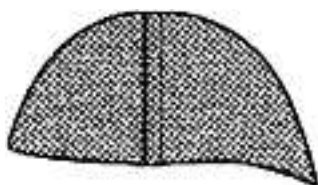
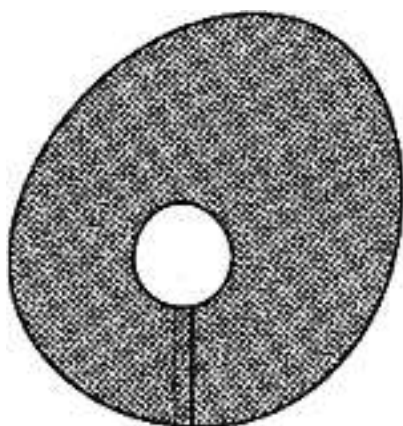
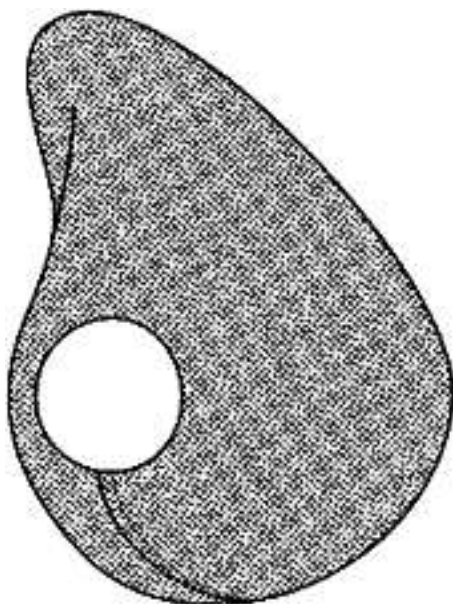
Cl. 24-02 **134 614** 21.11.2007
1 Design – Knochenanker
Hinterleger: IST Innovative Shoulder Technology AG,
Gewerbestrasse 5, 6330 Cham
Designer: Philipp Kropf, Uitikon





15d18559

Cl. 24-03 **134 615** 05.12.2007
 1 design – prothèse mammaire
 Déposant: Gary Pierre Laurysen, 373 Bally James Duff
 Crescent, Randjiesfontein, Gauteng, 1083, ZA
 Mandataire: Bugnion S.A., 1211 Genève 12 - Champel
 Priorité: ZA, 06.06.2007



1

Cl. 26-05 **134 616** 03.12.2007
 3 Design – Leuchte
 Hinterleger: Michael Mettler, Badenerstrasse 123a,
 8004 Zürich



Lite Luminaire

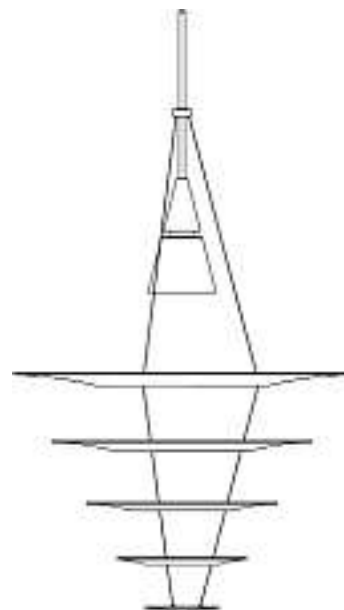
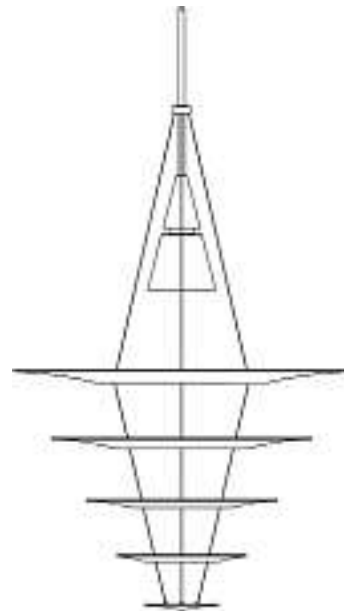
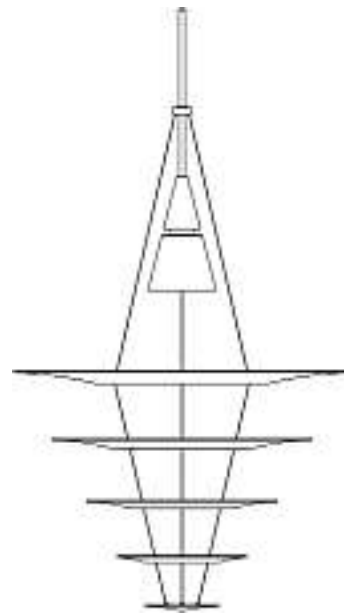
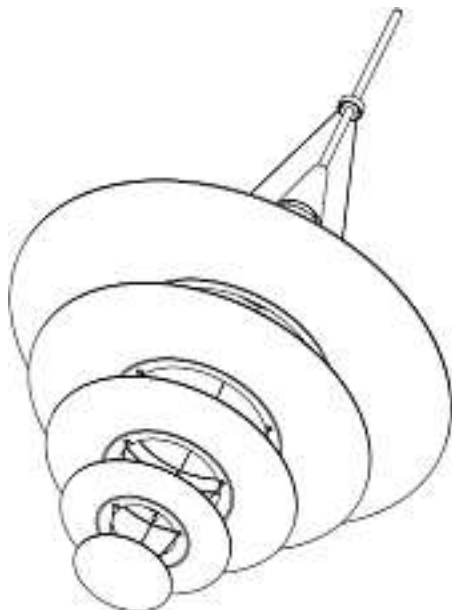
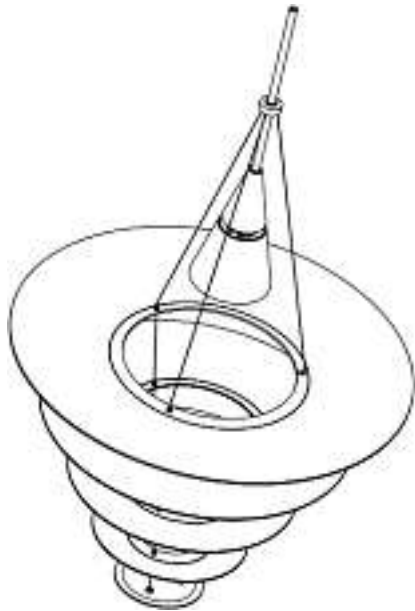


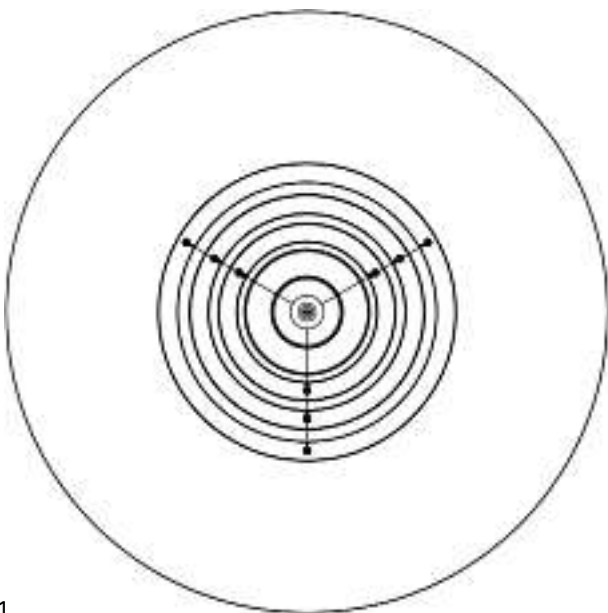
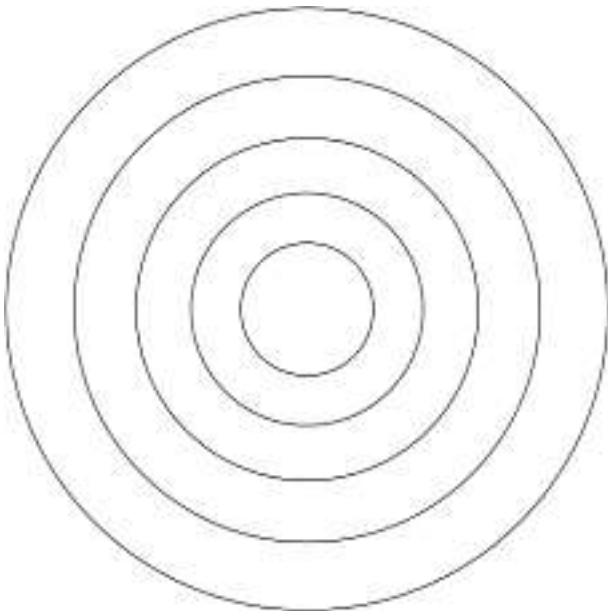
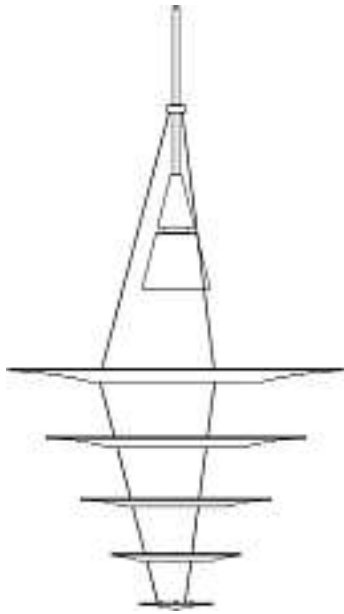
Lite Luminaire Compound



Lite Luminaire Chandellier

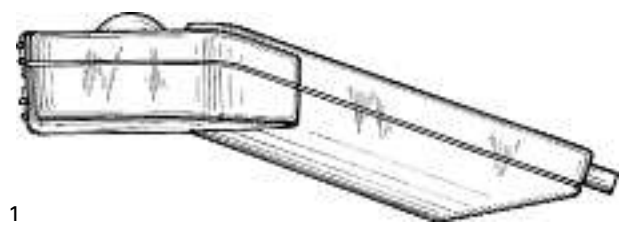
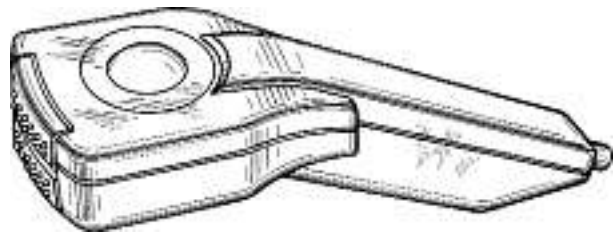
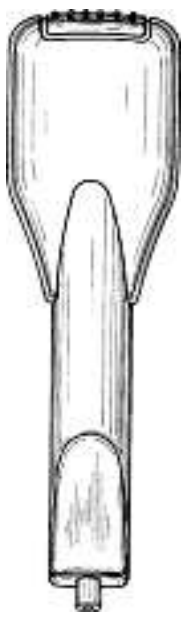
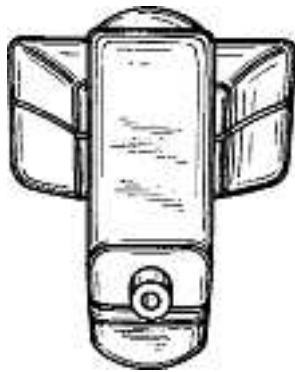
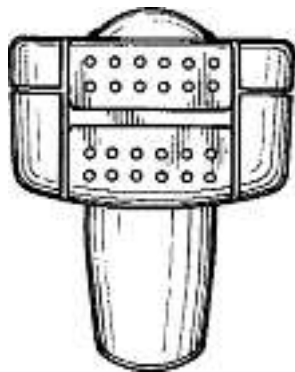
Cl. 26-05 134 617 07.12.2007
 1 Design – Lampe
 Hinterleger: Louis Poulsen Lighting A/S, Gammel Strand 28,
 1202 Kopenhagen, DK
 Designer: Shoichi Uchiyama, Tokyo
 Vertreter: Meyer Lustenberger, 8032 Zürich





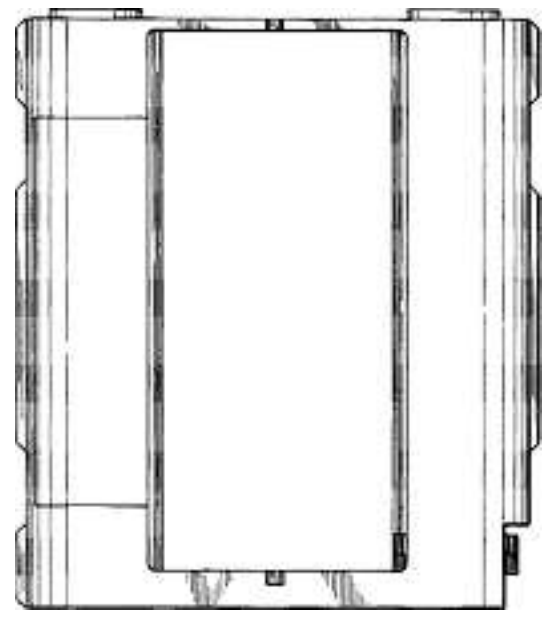
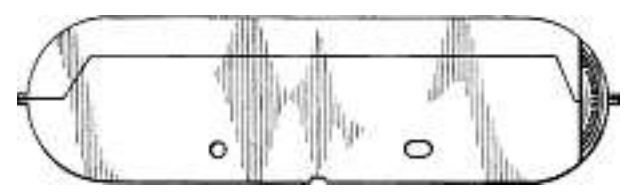
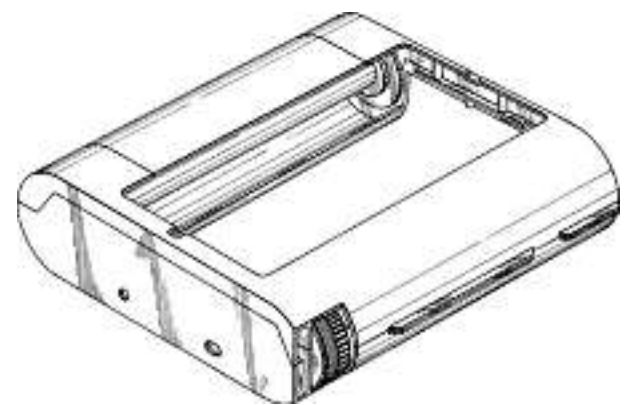
Verlängerungen
Prolongations
Prolongazioni

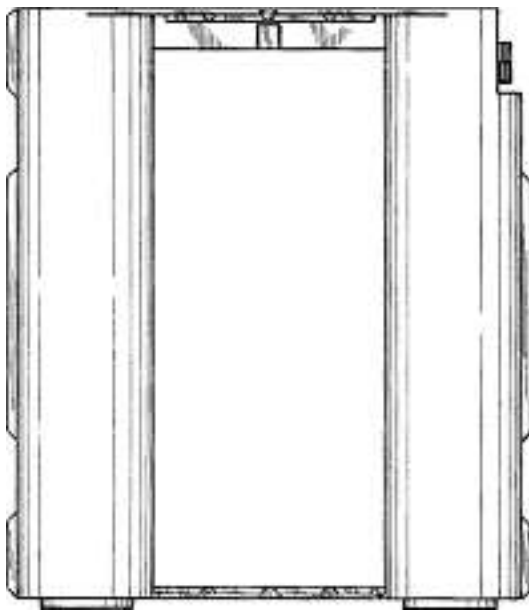
120 253 Cl. 14-02 1 Design



1

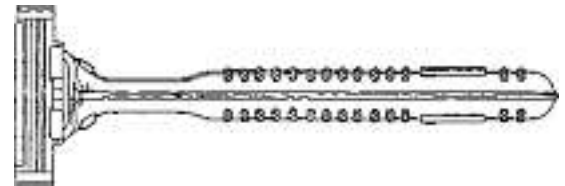
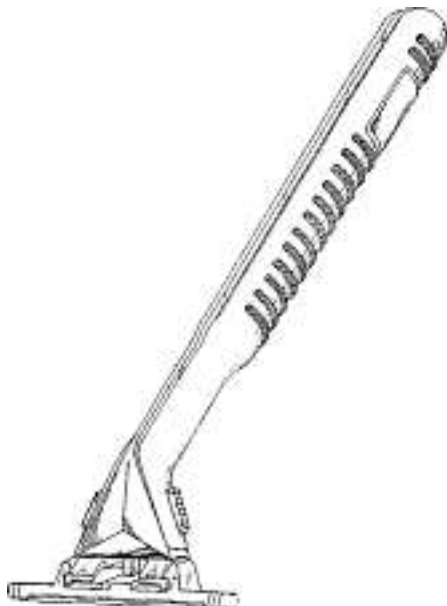
120 255 Cl. 18-01 1 Design





1

120 336 Cl. 28-03 1 Design



1

124 294	Cl.	11-02	12	Design
124 707	Cl.	07-01	1	Design
124 708	Cl.	07-06	1	Design
124 737	Cl.	07-03	4	Design
124 738	Cl.	07-04	1	Design
124 740	Cl.	07-06	1	Design
124 790	Cl.	11-01	343	Design
124 798	Cl.	23-01	2	Design
124 817	Cl.	09-01	1	Design
124 922	Cl.	06-01	32	Design
124 949	Cl.	03-01	1	Design
124 953	Cl.	04-02	1	Design
124 969	Cl.	07-02	1	Design
124 978	Cl.	09-03	1	Design
125 130	Cl.	25-01	3	Design
129 134	Cl.	06-09	1	Design
129 135	Cl.	06-09	1	Design
129 136	Cl.	06-09	1	Design
129 222	Cl.	07-01	3	Design

129 278	Cl.	06-09	1 Design
129 289	Cl.	10-07	1 design
129 340	Cl.	04-02	2 Design
129 359	Cl.	09-01	2 Design
129 378	Cl.	04-02	8 Design
129 382	Cl.	06-01	5 Design
129 406	Cl.	25-01	1 Design
129 414	Cl.	06-01	1 Design
129 429	Cl.	13-03	3 design
129 439	Cl.	25-01	1 Design
129 442	Cl.	26-05	1 Design
129 451	Cl.	04-02	1 Design
129 452	Cl.	04-02	1 Design
129 489	Cl.	04-02	2 Design
129 493	Cl.	06-01	1 Design
129 521	Cl.	24-02	1 Design
129 623	Cl.	12-11	1 Design
129 635	Cl.	20-02	1 Design
129 651	Cl.	07-01	1 Design
129 660	Cl.	09-99	2 Design

Mutationen Modifications Modificazioni

117 295**131 400****132 095****132 265****132 325****132 712****133 695**

Neuer Vertreter

Vertreter: Bodenseepatent GmbH, 8201 Schaffhausen

129 309**131 269**

Vertreter Mandatsentzug

129 378

Übertragung

Hinterleger: Marco Aurelio Tini, Via Mulini 26,

6883 Novazzano

Vertreter: Zimmerli, Wagner & Partner AG, 8001 Zürich

129 450

Übertragung

Hinterleger: Rossi Design Ltd., Mühlebachstrasse 28,

8008 Zürich

**Löschungen
Radiations
Radiazioni**

119 780	Cl. 21-01	1	Design
124 209	Cl. 06-04	4	Design
124 243	Cl. 06-06	1	Design
124 245	Cl. 07-01	1	Design
124 247	Cl. 07-04	1	Design
124 263	Cl. 20-02	2	Design
124 265	Cl. 20-02	1	Design
124 277	Cl. 06-04	4	Design
128 823	Cl. 06-08	1	Design
128 829	Cl. 08-08	1	Design
128 838	Cl. 11-02	2	Design
128 848	Cl. 23-02	1	Design
128 854	Cl. 26-05	2	Design
128 859	Cl. 01-01	3	Design
128 861	Cl. 03-01	1	Design
128 862	Cl. 06-01	1	Design
128 863	Cl. 06-01	1	Design
128 864	Cl. 06-03	4	Design
128 865	Cl. 06-04	1	Design
128 866	Cl. 06-07	7	Design
128 867	Cl. 07-01	6	Design
128 870	Cl. 09-01	3	Design
128 872	Cl. 10-02	2	Design
128 873	Cl. 10-07	1	Design
128 876	Cl. 18-03	1	Design
128 877	Cl. 19-08	2	Design
128 879	Cl. 23-02	2	Design
128 880	Cl. 23-02	1	Design
128 882	Cl. 23-03	1	Design
128 884	Cl. 25-01	1	Design
128 885	Cl. 25-01	1	Design
128 886	Cl. 26-02	1	Design
128 887	Cl. 26-05	1	Design
128 888	Cl. 26-05	2	Design
128 890	Cl. 02-07	10	Design
128 895	Cl. 06-01	36	Design
128 897	Cl. 06-04	1	Design
128 898	Cl. 07-01	3	Design
128 900	Cl. 09-01	1	Design
128 903	Cl. 10-07	23	Design
128 912	Cl. 14-02	1	Design
128 929	Cl. 26-05	2	Design
128 980	Cl. 09-01	1	Design
129 031	Cl. 09-01	1	Design

Topographien

**Löschungen
Radiations
Radiazioni**

T0009