

**CONFEDERAZIONE SVIZZERA**  
ISTITUTO FEDERALE DELLA PROPRIETÀ INTELLETTUALE

(11) **CH** **698 727 B1**

(51) Int. Cl.: **B65F** 7/00 (2006.01)  
**B08B** 9/28 (2006.01)  
**B08B** 3/02 (2006.01)  
**B08B** 9/093 (2006.01)

**Brevetto d'invenzione rilasciato per la Svizzera ed il Liechtenstein**

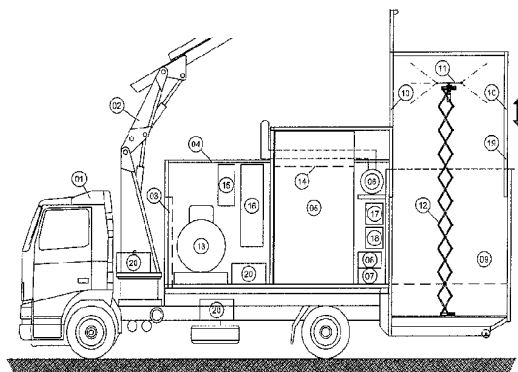
Trattato sui brevetti, del 22 dicembre 1978, fra la Svizzera ed il Liechtenstein

(12) **FASCICOLO DEL BREVETTO**

|   |   |
|---|---|
| (21) Numero della domanda: 00551/09                   | (73) Titolare/Titolari:<br>Cesare Agustoni, Via Industria<br>6814 Lamone (CH) |
| (22) Data di deposito: 06.04.2009                     |   |
| (24) Brevetto rilasciato: 15.10.2009                  |   |
| (45) Fascicolo del brevetto<br>pubblicato: 15.10.2009 | (72) Inventore/Inventori:<br>Cesare Agustoni, 6814 Lamone (CH)                |

(54) **ATTREZZATURA SPECIALE, COMPLETAMENTE AUTOMATIZZATA, PER LA PULIZIA, IL LAVAGGIO E LA DISINFEZIONE DEI CONTENITORI INTERRATI DI RIFIUTI SOLIDI URBANI CON CAPIENZA DA 3 A 5 MC, DA MONTARE SU UN VEICOLO PESANTE.**

(57) Attrezzatura per la pulizia, il lavaggio e la disinfezione dei contenitori interrati per i rifiuti solidi urbani e delle fosse di alloggiamento e sua utilizzazione caratterizzata da un telaio portante in acciaio (4) comprendente vari aggregati quali serbatoi dell'acqua pulita (5), caldaie a gasolio (6), pompe a moto oleodinamico per immissione acqua (7) e prodotti (8) nei cicli di pulizia, lavaggio e disinfezione, area di lavaggio (9) dotata di estensore (19), spruzzatori (10), testina rotante (11) su pantografo a salita proporzionale (12), cisterna di aspirazione/compressione per la raccolta delle acque reflue di lavaggio (13) contenitori, colaticcio e residui delle fosse, serbatoio di raccolta acque grigie (14), oltre ad arrotolatori (15-16-17-18), impianti oleodinamici (Fig. 07), pneumatici (Fig. 10), idraulici (Fig. 08-09), elettrico/elettronico (Fig. 11) ed eventuali serbatoi supplementari necessari al funzionamento dei macchinari (20).



## Descrizione

[0001] La presente invenzione concerne un'attrezzatura per la pulizia, il lavaggio e la disinfezione dei contenitori interrati per i rifiuti solidi urbani e delle fosse di alloggiamento, come definita nella rivendicazione 1 e una sua utilizzazione, come riportata nella rivendicazione 2.

[0002] L'esigenza per i comuni e le città di garantire ai propri cittadini pulizia, igiene nonché rispetto per l'ambiente, ha portato alla nascita di contenitori interrati per i rifiuti solidi urbani. Essi, a differenza dei classici cassonetti, offrono una maggiore capienza incrementando la pulizia, il benessere dei cittadini e la vivibilità delle località.

[0003] Purtroppo però, pulizia ed igiene vengono garantiti solamente in apparenza in quanto, nonostante l'utilizzo di sacchi impermeabili per la raccolta dei rifiuti, limite primo di questa soluzione, riguarda il prodursi di liquami e di colaticcio che si depositano su i coperchi posti sul fondo del contenitore, fuoriuscendo nella fossa interrata di alloggiamento.

[0004] La fermentazione di tali depositi risulta essere pericolosa sia per la salute, che per l'ambiente, in quanto causa di una possibile proliferazione batterica; al fine di scongiurare l'incombente di tale rischio abbiamo realizzato l'invenzione in oggetto.

[0005] Trattasi infatti, di un allestimento scarrabile per il lavaggio automatico dei contenitori interrati per i rifiuti solidi urbani e della fosse di alloggiamento in cemento armato. Questa struttura è predisposta per il posizionamento, il collegamento su di un autocarro provvisto di gru ed impianto scarrabile (Fig. 1-3).

[0006] L'invenzione è caratterizzata dal sollevamento, posizionamento ed inserimento di qualsiasi genere, marca, e dimensione di contenitore interrato per rifiuti solidi urbani all'interno dell'apparecchiatura in modo integrale mediante un procedimento completamente automatizzato di pulizia, lavaggio e disinfezione completo, interno, esterno, dei coperchi e delle fosse interrate con acqua calda riscaldata a 90° e alta pressione 200 bar, addizionata con prodotti per la disinfezione.

[0007] Questa invenzione trova campo di applicazione nel settore dell'ecologia e quindi verso tutte le aziende che si occupano di raccolta dei rifiuti e anche nell'industria della produzione dei contenitori interrati.

[0008] La tecnologia per il lavaggio dei contenitori per i rifiuti solidi urbani è già conosciuta come per esempio i seguenti brevetti:

- Brevetto EP 0 089 188 – impianto di lavaggio di piccoli cassonetti per i rifiuti solidi urbani, montato su di un veicolo pesante. Il procedimento di lavaggio è caratterizzato da una spazzola rotante che lavora perpendicolare al piano dell'oggetto da lavare e da un sistema di ugelli per la spruzzatura del liquido di lavaggio all'interno dell'oggetto
- Brevetto EP 0 487 826 – impianto di lavaggio di piccoli cassonetti nel quale la zona di lavaggio del cassonetto è posizionato tra la cabina del veicolo ed il serbatoio. Il funzionamento è caratterizzato dall'utilizzo di spruzzatori
- Brevetto EP 0 578 317 – impianto a doppia funzione svuotamento e lavaggio di piccoli cassonetti dei rifiuti solidi urbani, mediante un ciclo di carico e di pulizia che avvengono l'uno di seguito l'altro. Il lavaggio avviene mediante una testina rotante, posizionata su di un braccio ed ancorata per mezzo di un cavo di acciaio
- Brevetto EP 1 586 516 – impianto di lavaggio per cassonetti interrati e fuori terra, montato su di un veicolo pesante consistente nell'immersione del cassonetto all'interno di una vasca e da delle testine di lavaggio
- Brevetto EP 1 890 949 – l'invenzione si riferisce ad un apparecchio per il lavaggio di bidoni per i rifiuti solidi allestito su un veicolo, il procedimento consiste nell'inclinare il bidone nella camera di lavaggio nella quale sono presenti degli ugelli atti all'operazione. Il lavaggio viene effettuato sia all'interno che all'esterno del bidone e le parti solide dell'acqua sporca sono separati nei passaggi, senza l'aggiunta di additivi. Un sistema UV provvede all'irradiazione ed alla sterilizzazione dell'acqua utilizzata
- Brevetto EP 2 008 728 – impianto di pulizia dei cassonetti dei rifiuti solidi urbani caratterizzato dalla presenza di un robot antropomorfo con un certo numero di assi di rotazione, attraverso un circuito ad alta pressione. La pulizia esteriore è effettuata per mezzo di un sistema combinato di archi di pressione acqua, con i rulli di pulizia, di impianti fissi o per mezzo di robot nel caso di impianti mobili
- Brevetto US 3 604 038 - impianto per la pulizia di contenitori dei rifiuti solidi urbani e dei rispettivi coperchi. Il camion è fornito di aperture su uno dei suoi lati, al fine di fornire l'accesso ai dispositivi di pulizia. Il dispositivo di pulizia include un pennello a forma di «L» e munito di mezzi per il montaggio e il collegamento a una fonte di approvvigionamento idrico. La forma del pennello consente l'efficace pulizia di tutto l'interno del contenitore.

[0009] A seguito dell'elenco fatto dei brevetti esistenti, si constata che ad oggi non esistono attrezzature di veicoli pesanti per la pulizia, il lavaggio e la disinfezione dei contenitori interrati per i rifiuti solidi urbani e delle loro fosse interrate di alloggiamento.

[0010] Al fine di completare la descrizione dell'invenzione, si accompagna la seguente relazione con dei disegni tecnici, qui di seguito elencati e descritti:

Fig. 1 la seguente figura rappresenta una vista generale dell'attrezzatura montata sul veicolo pesante;

Fig. 2 la seguente figura rappresenta una vista simile alla figura 1 ma in sezione al fine di illustrare l'impianto e gli aggregati presenti;

- Fig. 3 la seguente figura rappresenta una vista tridimensionale dell'impianto;
- Fig. 4 la seguente figura rappresenta un particolare della vasca di lavaggio in sezione per meglio illustrare il funzionamento dell'elemento estensore;
- Fig. 5 la seguente figura rappresenta un particolare del pantografo di estensione, in posizione aperta, con la testina di lavaggio rotante;
- Fig. 6 la seguente figura rappresenta un particolare del pantografo di estensione, in posizione chiusa, con la testina di lavaggio rotante;
- Fig. 7 la seguente figura rappresenta l'impianto oleodinamico in ogni suo dettaglio;
- Fig. 8 la seguente figura rappresenta dell'impianto idraulico acqua calda alta pressione in ogni suo dettaglio;
- Fig. 9 la seguente figura rappresenta dell'impianto idraulico acque reflue in ogni suo dettaglio;
- Fig. 10 la seguente figura rappresenta dell'impianto pneumatico in ogni suo dettaglio;
- Fig. 11 la seguente figura rappresenta dell'impianto elettrico/elettronico in ogni suo dettaglio;
- Fig. 12 la seguente figura rappresenta del circuito di illuminazione/segnalazione in ogni suo dettaglio.

**[0011]** L'esigenza per i comuni e le città di garantire ai propri cittadini pulizia, igiene nonché rispetto per l'ambiente, ha portato alla nascita di contenitori interrati per i rifiuti solidi urbani. Essi, a differenza dei classici cassonetti, offrono una maggiore capienza incrementando la pulizia, il benessere dei cittadini e la vivibilità delle località.

**[0012]** Il procedimento di pulizia, lavaggio e disinfezione ha inizio con il processo di sollevamento del contenitore interrato dalla fossa in cemento armato per mezzo della gru posizionata dietro la cabina del veicolo. Successivamente, il contenitore viene centrato rispetto all'area ermetica di lavaggio posta sulla coda del veicolo (Fig. 2) ed inserito all'interno di essa. Un sistema di fine corsa ha la funzione di bloccare la discesa una volta arrivato in prossimità della griglia in acciaio.

**[0013]** L'elemento estensore (Fig. 4) comincia la salita fino alla copertura integrale del contenitore inserito ed in contestuale comincia il processo di prelavaggio dell'esterno contenitore.

**[0014]** La regolazione dell'altezza di uscita dell'estensore è controllata da un sistema di fotocellule che blocca la salita una volta raggiunta l'altezza necessaria. Durante questa fase una serie di spruzzatori posti all'interno dell'elemento estensore, avviano il prelavaggio dell'esterno contenitore e degli sportelli.

**[0015]** La medesima pompa permette, tramite un distributore (Fig. 8), di azionare in salita ed in discesa i cilindri oleodinamici collegati all'estensore e quello collegato al pantografo della testina di lavaggio.

**[0016]** All'interno dell'area di lavaggio, in posizione centrale, vi è una testina di lavaggio rotante (Fig. 5-6), dotata di quattro spruzzatori inclinati di  $\pm 35^\circ$  e posta su di un pantografo a salita proporzionale fino a 3300 millimetri (Fig. 5-6). Essa è dotata di un motore idraulico, collegato tramite un sistema oleodinamico ad una pompa posta sul cambio del veicolo, che le permette una rotazione fino a 200 giri/minuto.

**[0017]** La medesima pompa permette, tramite un distributore (Fig. 8), di azionare in salita ed in discesa i cilindri oleodinamici collegati all'estensore e quello collegato al pantografo della testina di lavaggio.

**[0018]** Una pompa idraulica, il cui moto è generato da un sistema oleodinamico azionato dal motore del veicolo, preleva acqua pulita dai serbatoi di 2500 litri cadauno e la immette in una o in tutte e due le caldaie, con potenza di 135 000 kcal cadauna, al fine di preriscaldarla a  $90^\circ$  (a seconda del programma selezionato) e la immette nel circuito idraulico (Fig. 8) tramite un distributore comandato elettropneumaticamente che alterna le fasi di lavaggio con acqua riscaldata e una pressione di esercizio fino a 200 bar.

**[0019]** I procedimenti per le fasi di lavaggio e disinfezione sono identici al processo di pulizia con la differenza che durante la fase di lavaggio una pompa a comando oleodinamico addizionale immette nel circuito dell'acqua un liquido detergente prima di arrivare al collettore, mentre nella fase di disinfezione un prodotto disinfettante che igienizza tutto il contenitore durante la fase di discesa della testina.

**[0020]** Tramite un controllore logico programmabile PLC (Fig. 11) posto sull'invenzione, c'è la possibilità di preimpostare diverse programmazioni in modo da regolare le quantità dei prodotti di lavaggio e disinfezione, nonché anche del tipo di prodotto da immettere nel circuito e dei tempi e intensità di lavaggio. I programmi principali si suddividono in tre tipologie, intenso, medio e leggero, che l'operatore può scegliere in fase di lavorazione.

**[0021]** Una cisterna della capacità di 700 litri, posizionata sulla parte anteriore della struttura (Fig. 2), è messa sotto vuoto da una pompa a depressione azionata da un motore oleodinamico comandato da un gruppo distributore che prende forza motrice dalla pompa flangiata al cambio del veicolo (Fig. 7). La cisterna permette la raccolta dal fondo della vasca di lavaggio delle acque reflue, nonché, tramite tubo lungo 50 metri e del diametro di 80 millimetri posto su di un arrotolatore

comandato oleodinamicamente, la raccolta di colaticcio e dei residui dal fondo della fossa interrata di contenimento in cemento armato. Le acque affluite alla cisterna con l'inversione del circuito vengono travasate nel serbatoio di raccolta delle acque reflue con capacità di 3'300 litri, dove avviene una depurazione tramite decantazione. Una parte di queste acque, prefiltrata, viene riutilizzata per la fase di prelavaggio dei contenitori e delle fosse.

**[0022]** Durante la fase di lavaggio del contenitore, l'operatore procede con la pulizia, il lavaggio e la disinfezione della fossa interrata per mezzo di una lancia idropulitrice che risulta essere collegata all'impianto idraulico. Questa caratteristica permette all'operatore di utilizzare i prodotti di lavaggio e di disinfezione grazie anche alla programmazione impostata nel controllore logico programmabile PLC.

**[0023]** Un particolare accorgimento è stato dedicato per avere una soluzione ecocompatibile. Infatti, al fine di abbattere i rumori si è isolata la struttura con pannelli fonoassorbenti, in modo da garantire picchi massimi di rumore a 80 db. Per quanto riguarda l'impianto di riscaldamento dell'acqua vi è un riutilizzo del calore dei fumi delle due caldaie recuperando calore tramite l'abbassamento della temperatura fumi preriscaldando l'acqua pulita nei serbatoi tramite scambiatore.

**[0024]** Due scambiatori di calore per controllare la temperatura dell'olio dei circuiti oleodinamici, trasmettono il calore recuperato ad uno scambiatore che aumenta la temperatura dell'acqua.

**[0025]** A ciclo di lavaggio terminato dell'interrato che dura da 3–6 minuti in funzione del programma impostato; ultimata la pulizia della fossa interrata in cemento con disinfezione e aspirazione del colaticcio e residui l'operatore estrae l'interrato dall'area di lavaggio riposizionandolo nella sede di alloggiamento.

## Rivendicazioni

1. Attrezzatura per veicolo pesante per la pulizia, il lavaggio e la disinfezione di contenitori interrati per i rifiuti solidi urbani e di fosse di alloggiamento in cemento armato caratterizzata da una gru (2) posta sul veicolo per il sollevamento del contenitore interrato, un telaio portante in acciaio (4) comprendente vari aggregati; almeno un serbatoio di acqua pulita (5), almeno una caldaia, ad es. a gasolio (6), almeno una pompa, ad es. moto oleodinamico, per l'immissione di acqua (7) e di prodotti (8) nei cicli di pulizia, lavaggio e disinfezione, un'area di lavaggio (9) dotata di spruzzatori (10), almeno una testina rotante (11) su un pantografo a salita proporzionale (12), almeno una cisterna di aspirazione/compressione per la raccolta delle acque reflue di lavaggio (13) dei contenitori e delle fosse di alloggiamento, del colaticcio e dei residui delle fosse, almeno un serbatoio di raccolta delle acque grigie (14), almeno un arrotolatore (15-16-17-18); infine impianti comprendenti uno o più impianti oleodinamici (Fig. 7) e/o uno o più impianti pneumatici (Fig. 10) e/o uno o più impianti idraulici (Fig. 8–9) e/o uno o più impianti elettrico/elettronico (Fig. 11) ed eventuali serbatoi supplementari necessari per il funzionamento dei macchinari (20).
2. Procedimento di messa in esercizio dell'attrezzatura per veicolo pesante secondo la rivendicazione 1 per la pulizia, il lavaggio e la disinfezione di contenitori interrati per i rifiuti solidi urbani e di fosse di alloggiamento in cemento armato, comprendente le seguenti fasi:
  - a) agganciamento e sollevamento del contenitore interrato dalla fossa in cemento armato per mezzo di una gru posizionata dietro la cabina del veicolo;
  - b) centratura del contenitore rispetto all'area ermetica di lavaggio posta sulla coda del veicolo (Fig. 2);
  - c) inserimento e bloccaggio del contenitore all'interno dell'area di lavaggio, un sistema di fine corsa ha la funzione di bloccare la discesa una volta arrivato in prossimità di una griglia in acciaio;
  - d) copertura integrale del contenitore per mezzo di un elemento estensore (Fig. 4);
  - e) processo di pulizia, lavaggio e disinfezione: durante la fase di regolazione dell'altezza di uscita dell'estensore, controllata da un sistema di fotocellule che blocca la salita una volta raggiunta l'altezza necessaria, una serie di spruzzatori posti all'interno dell'elemento estensore, avviano il prelavaggio dell'esterno contenitore e degli sportelli; all'interno dell'area di lavaggio, in posizione centrale, vi è una testina di lavaggio rotante (Fig. 5–6), dotata di quattro spruzzatori inclinati e posta su di un pantografo a salita proporzionale (Fig. 5–6), dotata di un motore idraulico, che ne permette la rotazione; una pompa preleva acqua pulita dai serbatoi e la immette nelle caldaie, al fine di preriscaldarla e la immette nel circuito idraulico (Fig. 8) che alterna le fasi di lavaggio con acqua riscaldata; i procedimenti per le fasi di lavaggio e disinfezione sono identici al processo di pulizia con la differenza che durante la fase di lavaggio una pompa aggiuntiva immette nel circuito dell'acqua un liquido detergente prima di arrivare al collettore, mentre nella fase di disinfezione un prodotto disinfettante che igienizza tutto il contenitore durante la fase di discesa del pantografo e della testina; la programmazione dei cicli di lavaggio avviene tramite un controllore logico programmabile PLC (Fig. 11), grazie al quale c'è la possibilità di preimpostare le diverse programmazioni in modo da regolare tutte le quantità dei prodotti di lavaggio e disinfezione, nonché anche del tipo di prodotto da immettere nel circuito,

## CH 698 727 B1

i tempi e l'intensità di lavaggio (i programmi principali si suddividono in tre tipologie, intenso, medio e leggero, che l'operatore può scegliere in fase di lavorazione);

- f) aspirazione per mezzo di una cisterna, posizionata sulla parte anteriore della struttura (Fig. 2), è messa sotto vuoto da una pompa a depressione azionata da un motore oleodinamico comandato da un gruppo distributore che prende forza motrice dalla pompa flangiata al cambio del veicolo (Fig. 7), permette la raccolta dal fondo della vasca di lavaggio delle acque reflue, nonché, tramite tubo, posto su di un arrotolatore comandato oleodinamicamente, la raccolta di colaticcio e dei residui dal fondo della fossa interrata di contenimento in cemento armato;
- g) travaso delle acque reflue di lavaggio per mezzo di una inversione del circuito della cisterna e travasate nel serbatoio di raccolta delle acque reflue;
- h) depurazione tramite decantazione delle acque reflue all'interno del serbatoio di raccolta con prefiltraggio di una parte di queste acque e riutilizzate per la fase di prelavaggio dei contenitori e delle fosse;
- i) lavaggio fosse: durante la fase di lavaggio del contenitore, l'operatore procede con la pulizia, il lavaggio e la disinfezione della fossa interrata per mezzo di una lancia idropulitrice che è collegata all'impianto idraulico; questa caratteristica permette all'operatore di utilizzare i prodotti di lavaggio e di disinfezione grazie anche alla programmazione impostata nel controllore logico programmabile PLC;
- j) termine processo di lavaggio ed aspirazione con raccolta nella cisterna delle acque reflue di lavaggio dall'area di lavaggio e dalle fosse di alloggiamento;
- k) abbassamento e chiusura; fase in cui l'estensore ed il pantografo raggiungono la posizione di chiusura;
- l) estrazione; fase in cui il contenitore, viene estratto dall'area di lavaggio per mezzo della gru;
- m) riposizionamento; fase in cui il contenitore, estratto dall'area, viene riposizionato all'interno della fossa di alloggiamento;
- n) sgancio; fase in cui la gru sgancia il contenitore riposizionandolo nella propria fossa.

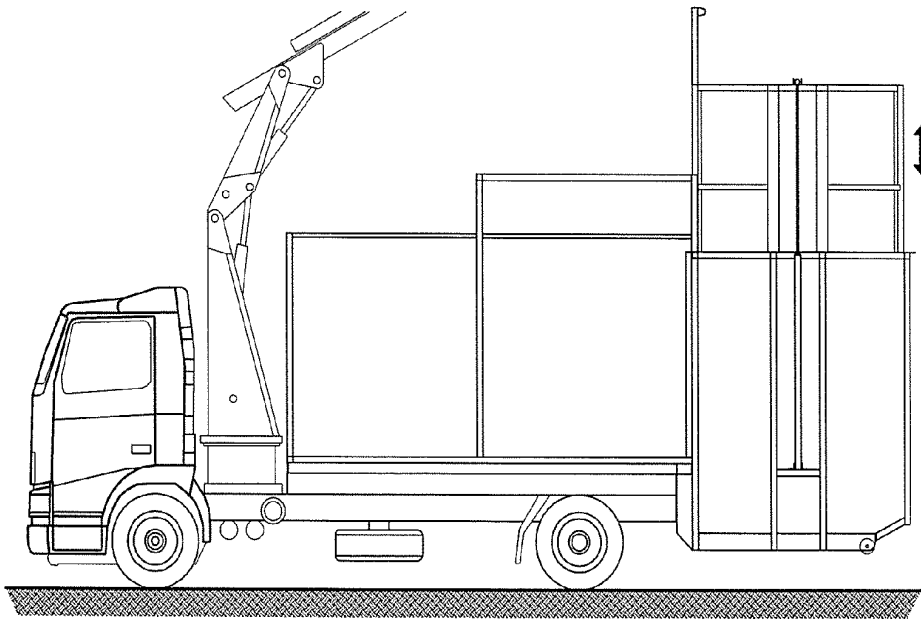


FIGURA N°1

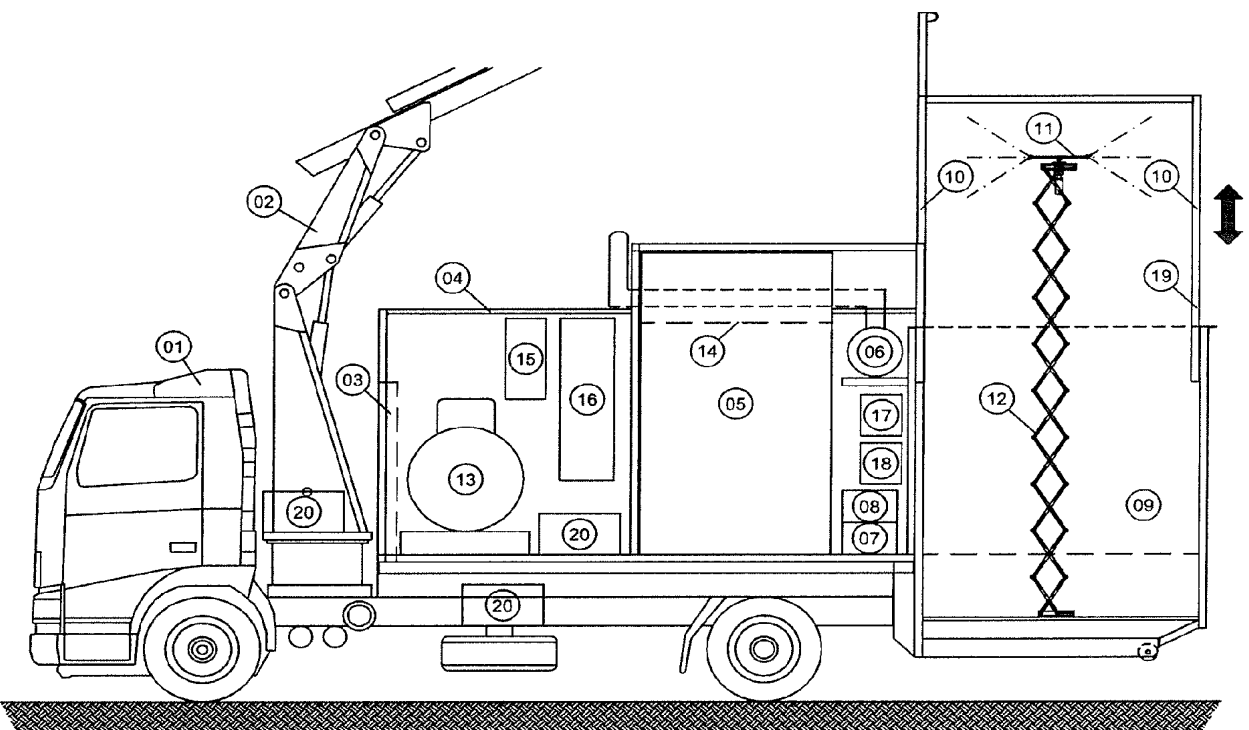


FIGURA N°2

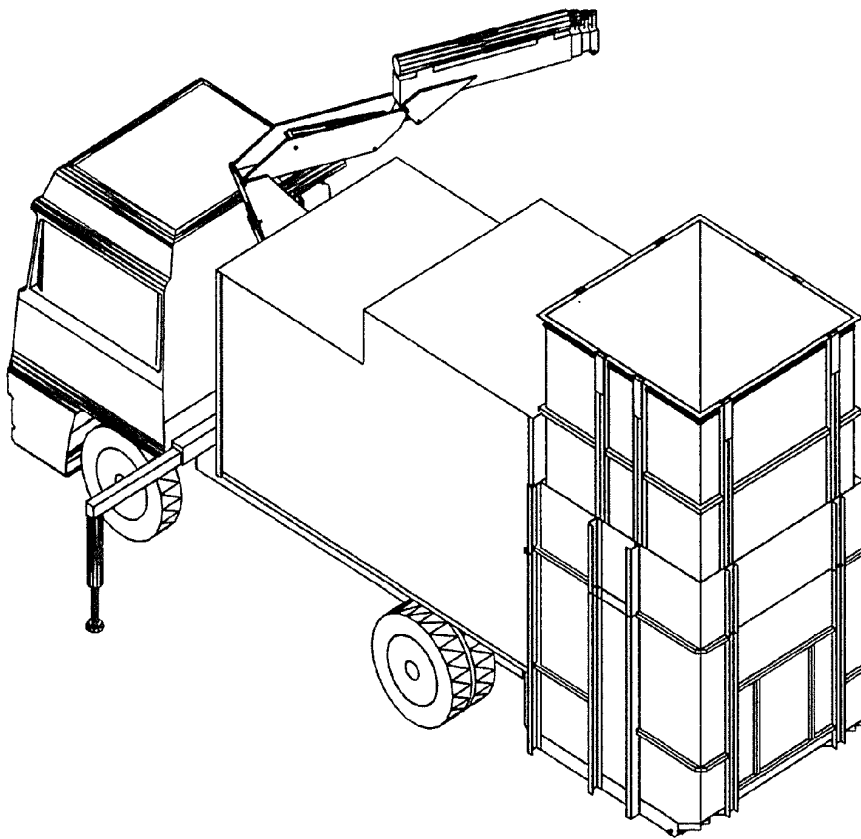


FIGURA N°3



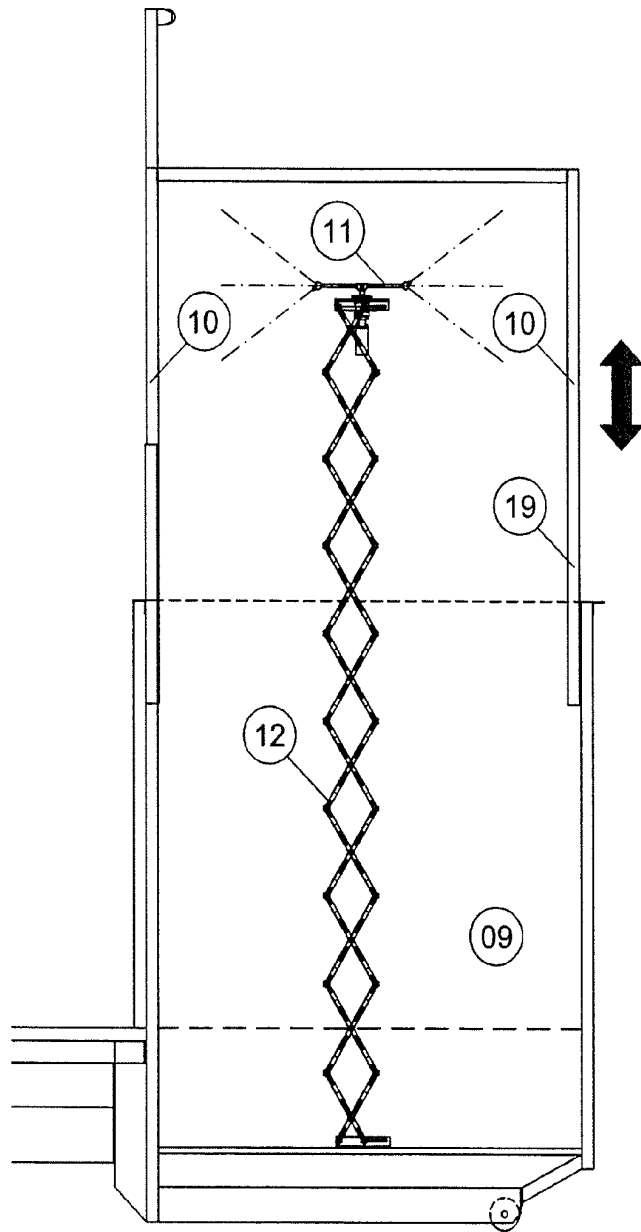


FIGURA N°4

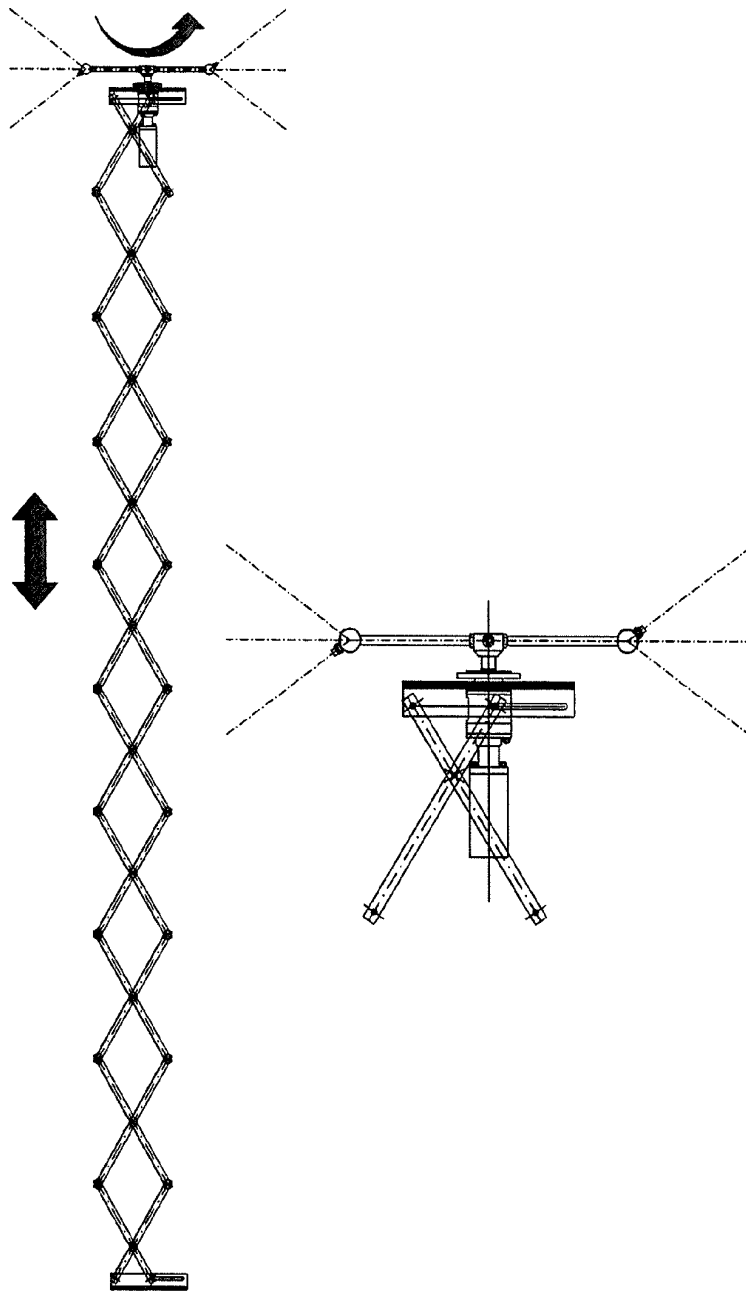


FIGURA N°5

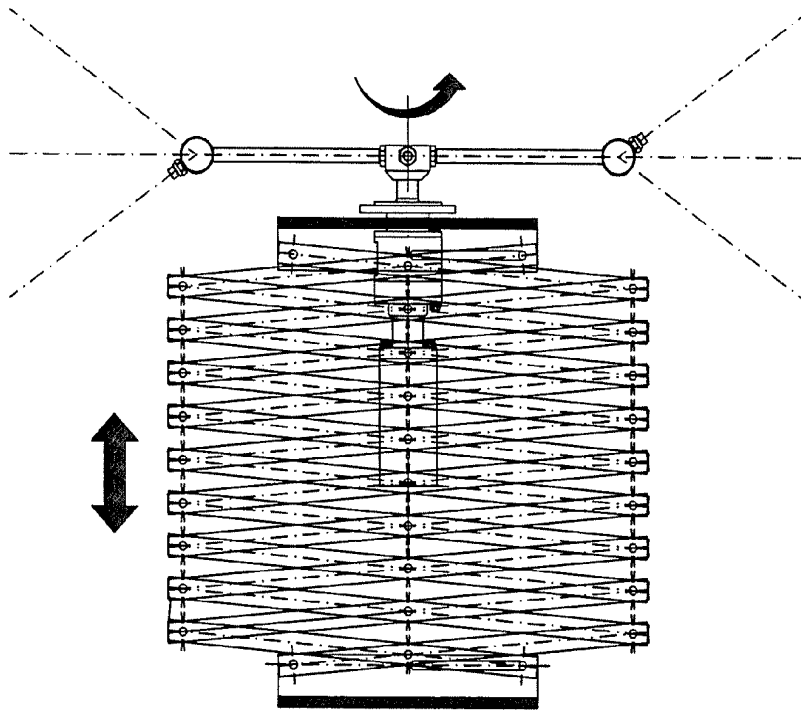
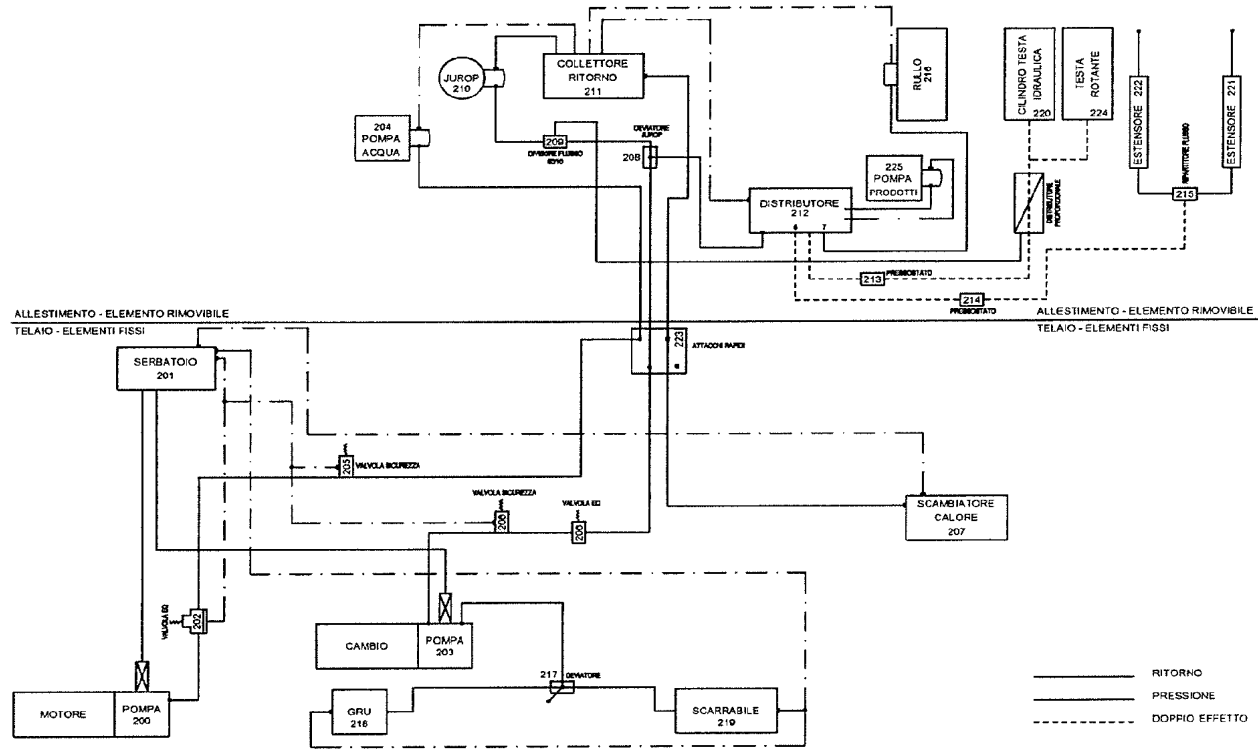


FIGURA N°6

# CIRCUITO OLEODINAMICO

FIGURA N°7



CIRCUITO IDRAULICO - ACQUA CALDA ALTA PRESSIONE (ACQUE CHIARE)

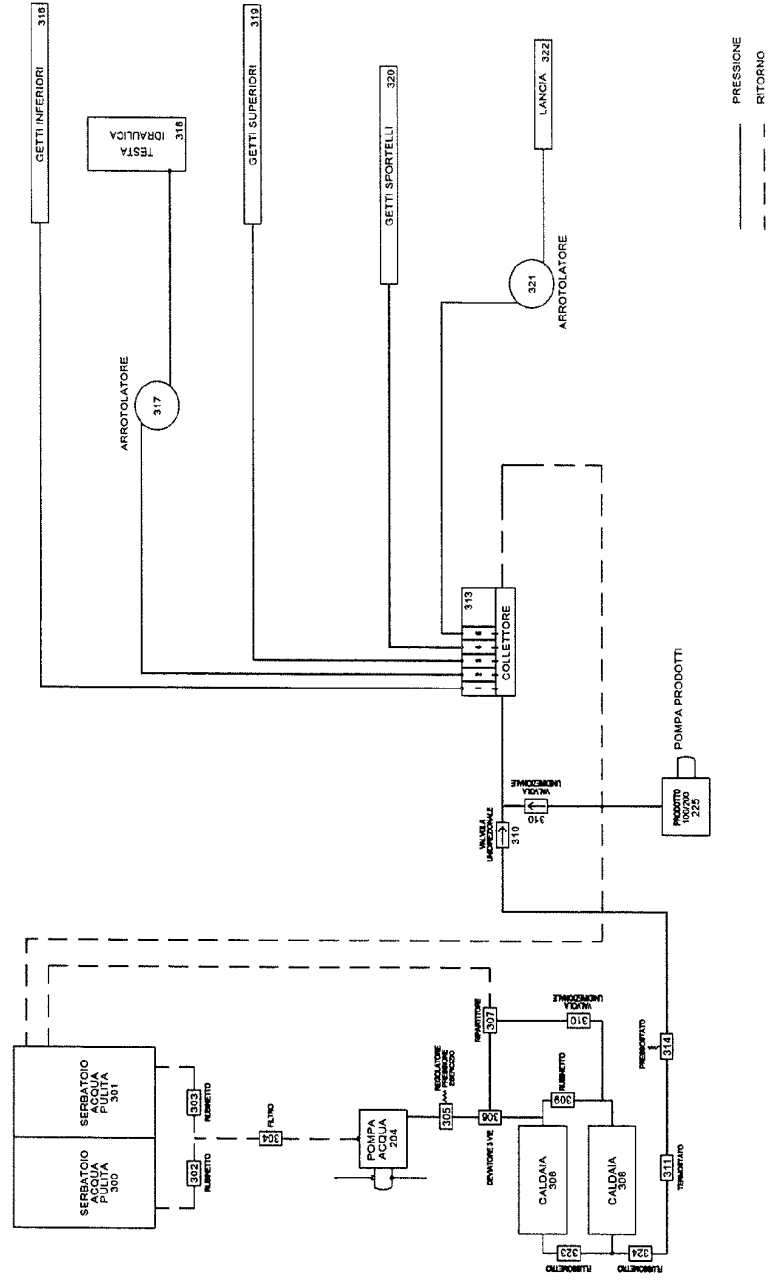


FIGURA N°8

CIRCUITO IDRAULICO (ACQUE REFLUE)

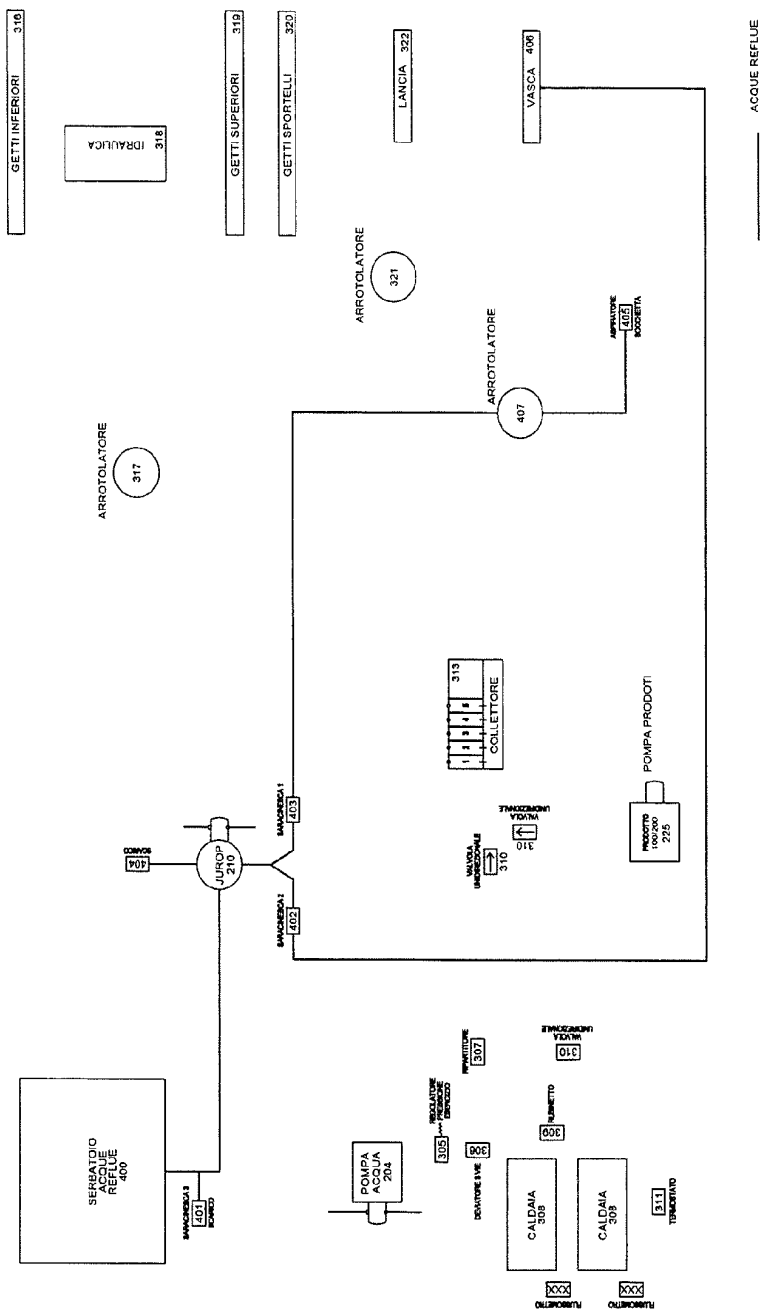


FIGURA N°9

CIRCUITO PNEUMATICO

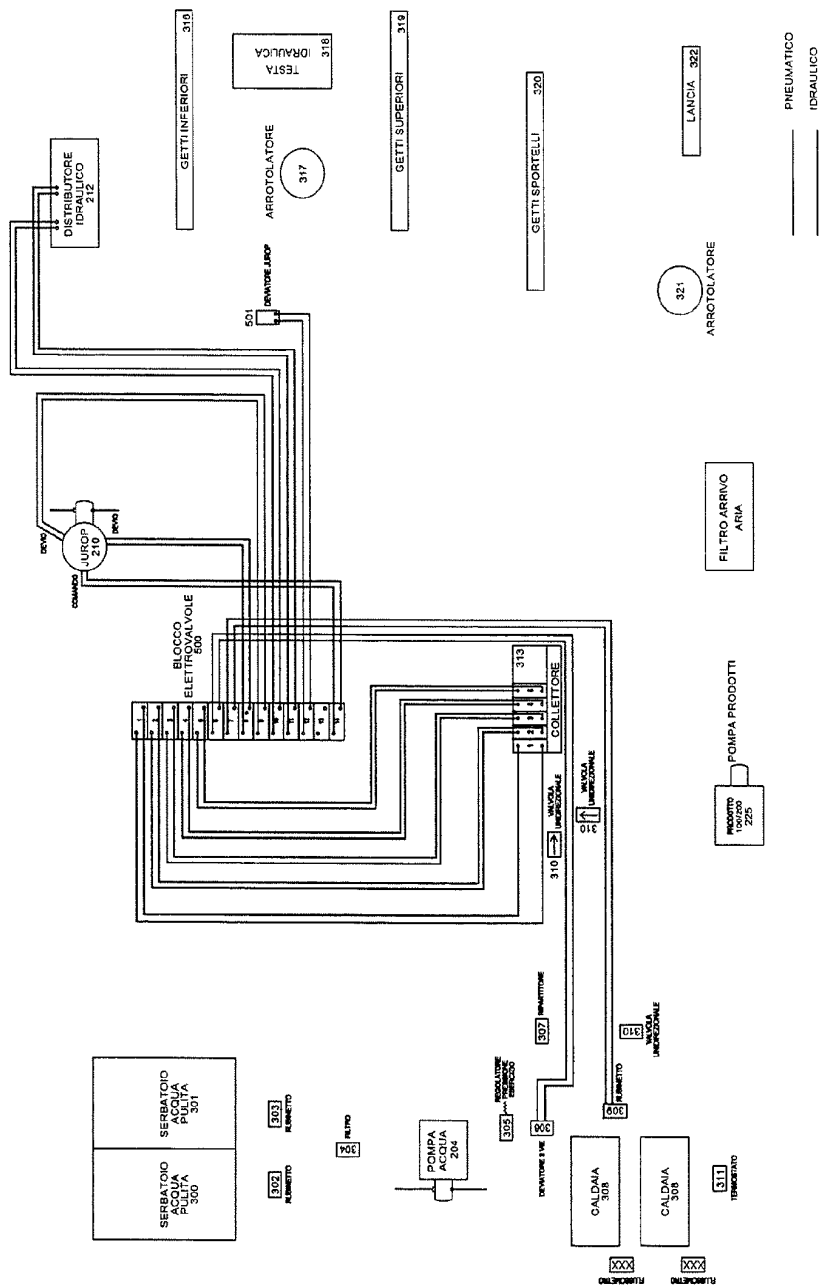


FIGURA N° 10

CIRCUITO ELETTRICO / ELETTRONICO

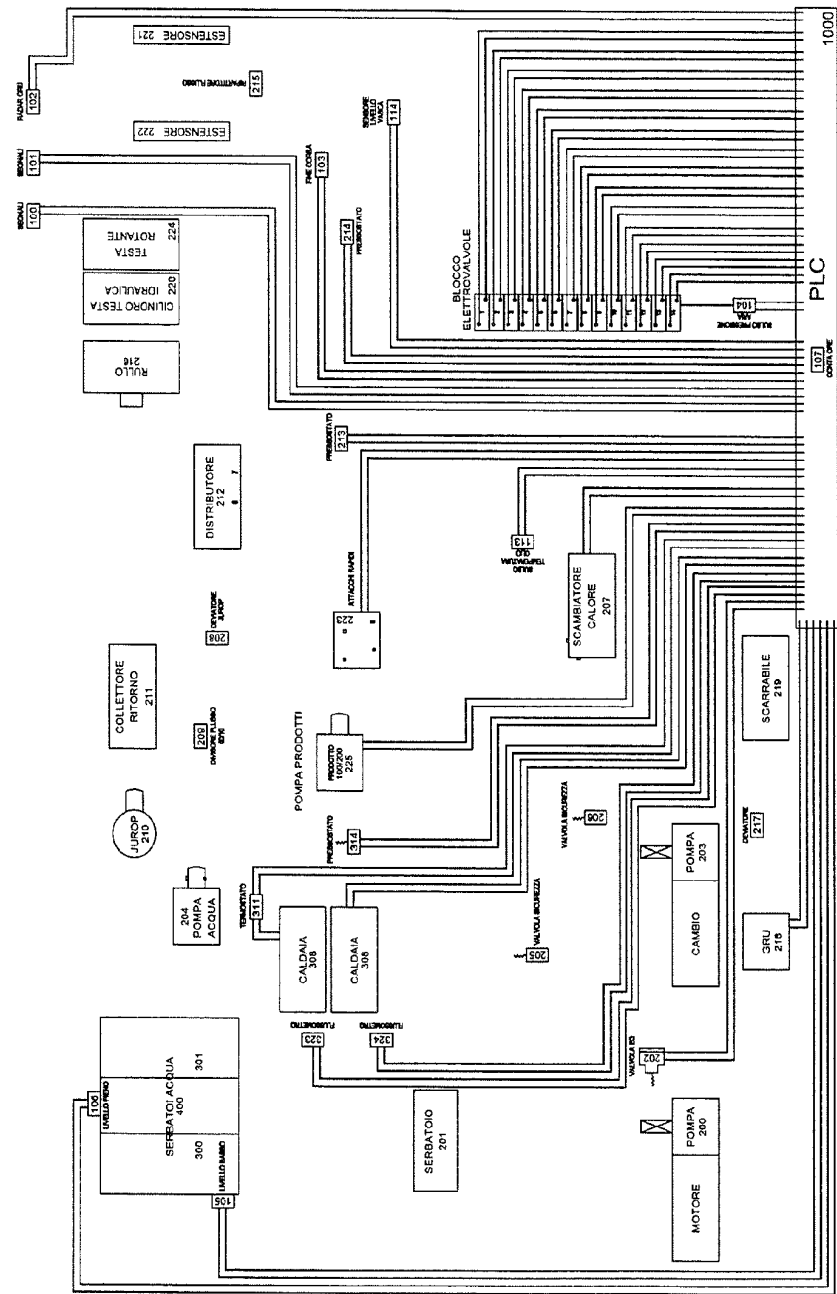


FIGURA N°11



CIRCUITO ILLUMINAZIONE / SEGNALAZIONE

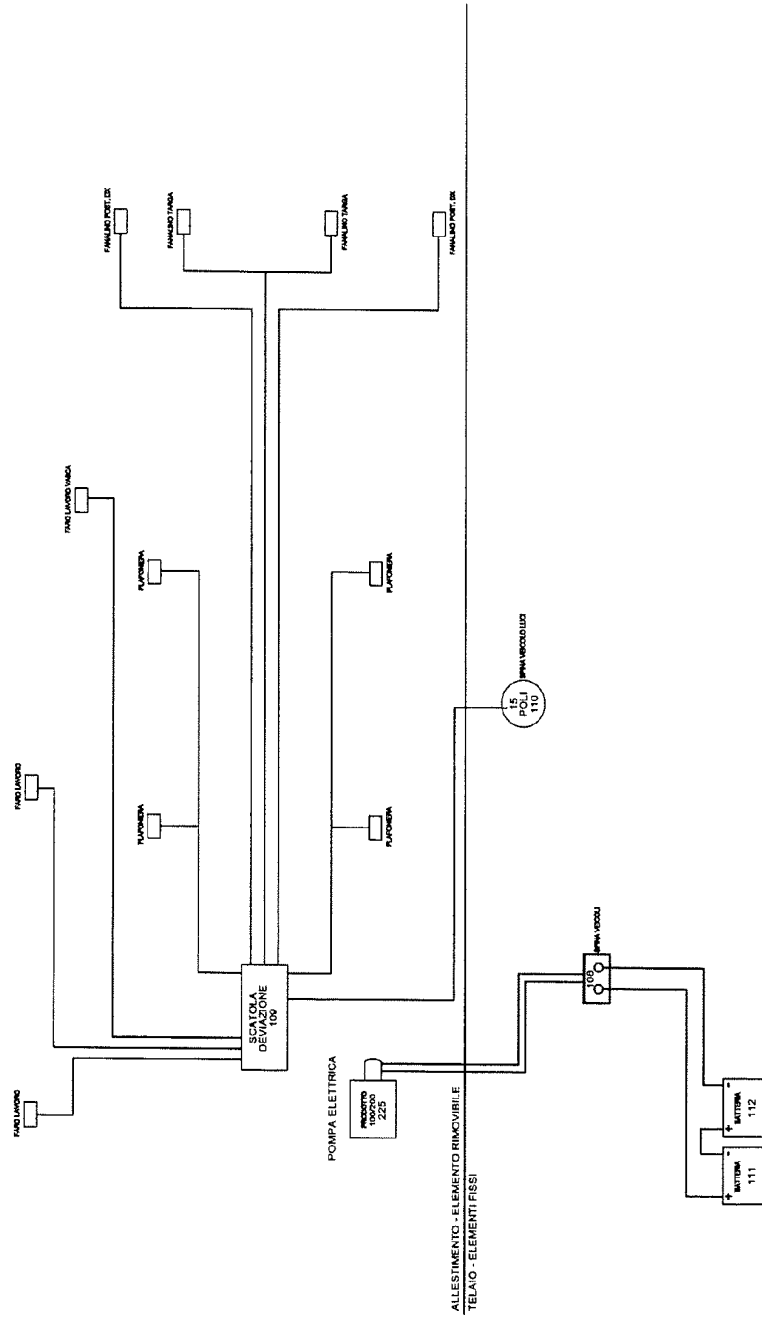


FIGURA N°12